

SENCOR®

**SOC 0810BL
SOC 0811RS**



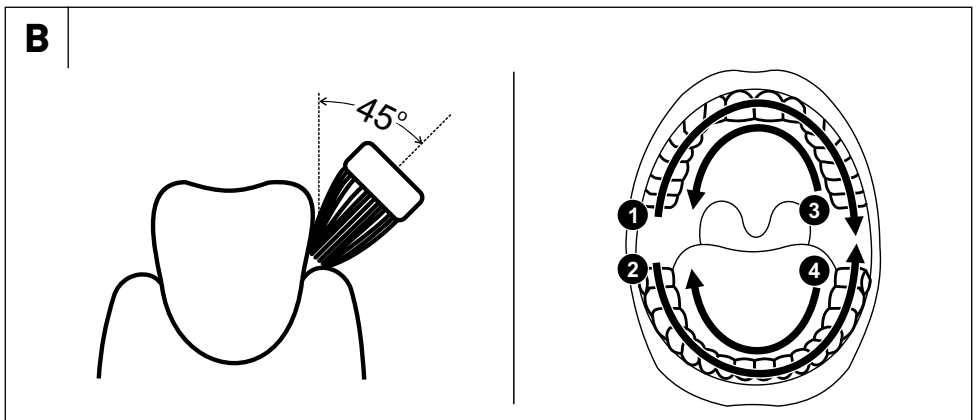
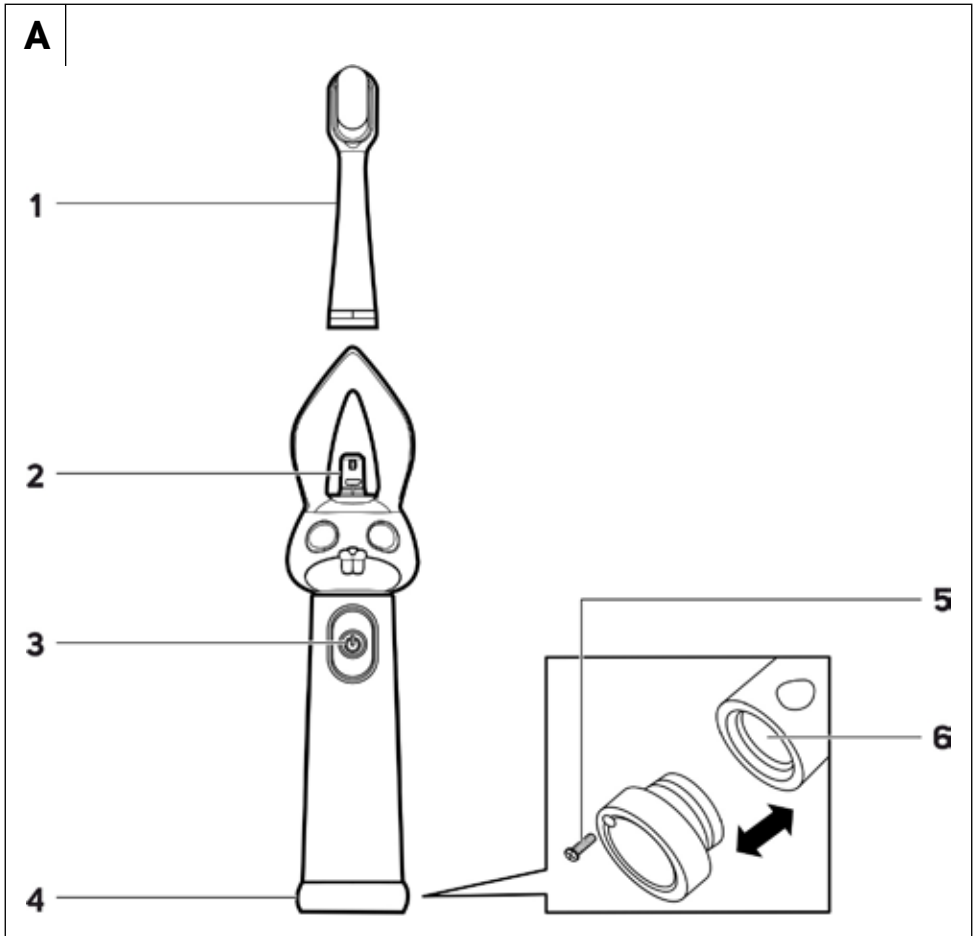
DĚTSKÝ ZUBNÍ KARTÁČEK
Návod k použití v originálním jazyce



SENCOR®

**SOC 0810BL
SOC 0811RS**





CZ Dětský zubní kartáček

Důležité bezpečnostní pokyny

ČTĚTE POZORNĚ A USCHOVEJTE JE PRO BUDOUCÍ POUŽITÍ

Obecná upozornění

- Zubní kartáčky mohou používat děti a osoby se sníženými fyzickými či mentálními schopnostmi nebo nedostatkem zkušeností a znalostí, pokud jsou pod dozorem nebo byly poučeny o používání spotřebiče bezpečným způsobem a rozumí případným nebezpečím.
- Děti si se spotřebičem nesmějí hrát. Čištění a údržbu prováděnou uživatelem nesmějí provádět děti bez dozoru.
- Části spotřebiče, které je nutno upevnit nebo postavit, musí být upevněny nebo postaveny tak, aby nemohly spadnout do vody.

Elektrická bezpečnost

- Používejte běžně dostupnou baterii velikosti AAA. Při výměně baterie dodržte vyznačenou polaritu. Pokud kartáček nebudete dlouhodobě používat, baterii z něj vyjměte.
- Pokud jsou na baterii viditelné stopy koroze nebo vytékající elektrolytu, okamžitě ji vyměňte, v opačném případě se může kartáček poškodit.
- Vytibou baterii zlikvidujte správným způsobem.
- Spotřebič neopravujte sami ani ho nijak neupravujte. Veškeré opravy a seřízení tohoto spotřebiče svězte autorizovanému servisnímu středisku. Zásahem do spotřebiče během platnosti záruky se vystavujete riziku ztráty záručních plnění.
- Pokud spadne kartáček do vody, v žádném případě jej nepoužívejte a předejte jej autorizovanému servisnímu středisku ke kontrole.

Bezpečnost při používání

- Tento zubní kartáček slouží k čištění zubů a dásní v domácnosti. Nepoužívejte jej pro komerční účely nebo k jiným účelům, než ke kterým je určen. Tento zubní kartáček není určen pro ošetřování chrupu zvířat.
- Zubní kartáček nevystavujte vlivům venkovního prostředí, extrémním teplotám, přímému slunečnímu záření ani jej neumísťte do blízkosti otevřeného ohně, topných těles a jiných zařízení nebo spotřebičů, které mohou být potenciálními zdroji tepla.
- Kartáček používejte a uchovávejte při pokojové teplotě.
- Z hygienických důvodů by měla být hlavice kartáčku používána pouze jedním uživatelem. Hlavici kartáčku měňte pravidelně každé 3 měsíce nebo dříve, vykazuje-li známky opotřebení. Používejte pouze originální náhradní hlavice.
- Kartáček nezasunujte do žádných tělesných otvorů, kromě ústní dutiny.
- Vždy dohlížejte na dítě, které si tímto kartáčkem čistí zuby samo, dokud si neosvojí správnou techniku čištění. Vždy věnujte pozornost tomu, jak dítě s kartáčkem zachází a dbejte na to, aby nevysunovalo hlavici kartáčku z rukojeti a vkládalo si ji do úst. Mohlo by dojít k uvíznutí v hrdle, případně dokonce ke spolknutí.
- Pokud vaše dítě podstoupilo v uplynulých dvou měsících stomatologický nebo stomatohirurgický zákrok, používání zubního kartáčku konzultujte se zubním lékařem.
- Pokud vaše dítě v nedávné době podstoupilo operaci zubů či dásní, trpělo dlouhodobými potížemi se zuby nebo v posledních dvou měsících podstoupilo náročnější zubařské zákroky, poraďte se před použitím kartáčku se zubním lékařem.
- Pokud po použití kartáčku dochází ke krvácení dásní a pokud krvácení neustává ani po týdnu jeho používání, obraťte se na zubního lékaře.

- Pokud vaše zubní pasta obsahuje peroxid, jedlou sodu nebo jiný hydrogenuhličitan (často používaný v bělicích zubních pastách), po použití kartáček i rukojet důkladně očistěte.
- Pokud vašemu dítěti použití kartáčku způsobuje nepříjemné nebo bolestivé pocity, přestaňte kartáček používat a tento stav konzultujte se zubním lékařem.
- Čištění a údržbu provádějte dle pokynů uvedených v kapitole Čištění a údržba. Kartáček nemyjte v myčce nádobí.
- Na zubním kartáčku neprovádějte žádné úpravy. Zásahem do výrobku se vystavujete riziku ztráty zákonného práva z vadného plnění, případně záruky za jakost.

CZ Dětský zubní kartáček

Návod k použití

- Děkujeme, že jste si zakoupili náš výrobek značky SENCOR, a věříme, že s ním budete spokojeni.
- Před použitím spotřebiče se, prosím, seznámte s návodem k jeho obsluze, a to i v případě, že jste již obeznámeni s používáním spotřebičů podobného typu. Spotřebič používejte pouze tak, jak je popsáno v tomto návodu k použití. Návod uschovejte pro případ další potřeby. Pokud předáváte spotřebič jiné osobě, zajistěte, aby u něj byl přiložen tento návod k použití.
- Spotřebič pečlivě vybalte a dejte pozor, abyste nevyhodili žádnou část obalového materiálu dřívě, než najdete všechny jeho součásti. Minimálně po dobu trvání zákonného práva z vadného plnění, případně záruky za jakost doporučujeme uschovat originální přepravní karton, balicí materiál, pokladní doklad a potvrzení o rozsahu odpovědnosti prodávajícího nebo záruční list. V případě přepravy doporučujeme zabalit spotřebič opět do originální krabice od výrobce.

POPIS SPOTŘEBIČE

- | | |
|--------------------------------------------------------|-----------------------------------------------|
| A1 Hlavice kartáčku | A4 Kryt úložného prostoru baterie |
| A2 Spojovací čep s různobarevným LED osvětlením | A5 Šroub krytu |
| A3 Hlavní spínač | A6 Úložný prostor pro baterii typu AAA |

POUŽITÍ A VLASTNOSTI KARTÁČKU

- Tento zubní kartáček slouží výhradně k péči o chrup dětí do tří let. Je určen pro použití v domácnostech a pro soukromé účely. Není určen pro živnostenské podnikání nebo jiné profesionální oblasti použití, ani při péči o zvířata.
- Hlavice kartáčku je vybavená inkantními, velmi jemnými nanovlásky, které účinně odstraňují plak a bakterie, přičemž nedráždí citlivé dásně dítěte. Frekvence pohybů hlavice zajišťuje rychlé a efektivní čištění dětských zoubků.
- Spojovací čep je vybaven LED osvětlením, který osvětluje hlavici kartáčku a tím i vnitřek úst, což umožňuje rodičům lepší kontrolu procesu čištění zubů.
- Hlavice kartáčku je záměrně nakloněna o 15°, čímž umožňuje jednodušší a preciznější čištění zoubků.

PŘED PRVNÍM POUŽITÍM

- Před prvním použitím opláchněte hlavici kartáčku čistou teplou vodou.
- Tělo kartáčku otřete suchou nebo velmi lehce navlhlou utěrkou. Tělo kartáčku nikdy neponořujte do vody ani jej nečistěte pod tekoucí vodou.



Upozornění:

Žádná část tohoto kartáčku není určena pro mytí v myčce nádob!

- Před prvním použitím vložte do kartáčku baterii dle následující kapitoly.

VLOŽENÍ BATERIE

- Vyšroubujte šroub z krytu úložného prostoru baterie a kryt odšroubujte od rukojeti kartáčku.
- Do úložného prostoru vložte jednu baterii typu AAA. Dbejte na správnou polaritu baterie.
- Našroubujte kryt zpět a zajistěte šroubem.

POUŽITÍ

- Hlavici kartáčku nasuňte na spojovací čep těla kartáčku a pootočením zajistěte v poloze. Mezi tělem kartáčku a kroužkem na spodní straně hlavice může zůstat malá mezera, což nepředstavuje závadu. Pro odejmутí kartáčku postupujte opačným způsobem.
- Opláchněte hlavici kartáčku vodou a naneste na ni malé množství zubní pasty.
- Hlavici kartáčku přiložte k zubům dítěte v mírném úhlu vůči dásním (viz obr. B) a stiskněte hlavní spínač. Tím se kartáček aktivuje a rozsvítí se spojovací čep, který následně střídá barvy a osvětluje hlavici kartáčku.
- Druhým stisknutím hlavního spínače se spustí režim čištění.

SPRÁVNÁ TECHNIKA ČIŠTĚNÍ

- Štětňiny kartáčku přiložte k zubům pod úhlem 45° v linii okolo dásní, viz obrázků B.
- Na zuby nevyvíjejte přílišný tlak. Krátkými, pomalými pohyby posunujte kartáček k dalším zubům. Jakmile dočistíte vnější stranu pravé poloviny horního oblouku, kartáček přešunete na vnitřní stranu zubního oblouku. Opět postupujte směrem zezadu dopředu. Sklon kartáčku přizpůsobte uspořádání zubů. Při čištění vnitřní strany předních zubů držte rukojeť kartáčku svíse tak, aby špička hlavice kartáčku směřovala nahoru. Nakonec vyčistěte horní plošky zubů.
- Stejným způsobem vyčistěte pravou polovinu dolního oblouku, levou polovinu dolního oblouku, a nakonec i levou polovinu horního oblouku. Při čištění vnitřní strany předních zubů dolního oblouku držte rukojeť kartáčku svíse tak, aby špička hlavice kartáčku směřovala dolů.



Poznámka:

Pokud vaše dítě nemělo s elektrickým vibračním kartáčkem doposud žádnou zkušenost, může mu chvíli trvat, než si zvykne na brnění kartáčku. Je normální, že si dítě na kartáček zvykne až po několika dnech čištění a pak se pro něj stane přirozeným.

Časová čištění

- Tento kartáček je vybaven časovačem, který každých 30 sekund až do automatického vypnutí krátce pozastaví chod zubního kartáčku, a tím vás upozorní, že byste měli začít čistit další část chrupu dítěte. Tím je zajištěno, že si budete čistit všechny kvadranty chrupu stejně dlouhou dobu.

Automatické vypnutí

- Kartáček je vybaven časovačem, který po 2 minutách provozu automaticky vypne chod kartáčku. To je doba doporučená zubními lékaři pro čištění zubů vibračním zubním kartáčkem.

Ukončení čištění

- Chcete-li ukončit chod kartáčku před limitem pro automatické vypnutí, stačí stisknout hlavní spínač a kartáček se vypne.
- Po ukončení používání vyčistěte kartáček dle pokynů uvedených v kapitole ČIŠTĚNÍ A ÚDRŽBA.

ČIŠTĚNÍ A ÚDRŽBA



Varování:

Před čištěním musí být kartáček vždy vypnutý. K čištění kartáčku a jeho částí nikdy nepoužívejte čisticí prostředky s abrazivním účinkem, ředidla apod. Jinak může dojít k narušení jeho povrchové úpravy. Žádná část tohoto kartáčku není určena pro mytí v myčce nádob!

- Z hygienických důvodů čistěte zubní kartáček pravidelně po každém použití.

- Hlavici kartáčku důkladně opláchněte pod vlažnou tekoucí vodou, aby se z ní odstranily veškeré zbytky pasty a jiných nečistot. Pokud používáte k čištění zubů bělicí pasty, doporučujeme na hlavici nanést kapku mýdla a poté ji důkladně omýt pod vlažnou tekoucí vodou. Alespoň jednou za týden hlavici sejměte z rukojeti a omýjte ji pod tekoucí vodou v místě, kde se připevňuje k rukojeti.
- Rukojeť kartáčku očistěte lehce navhčeným hadříkem a poté osušte. Rukojeť také můžete krátce opláchnout pod tekoucí vodou, ale neponořujte ji do vody.
- Části kartáčku nikdy nesušte nad zdrojem tepla jako jsou kamna, elektrický nebo plynový sporák apod.

VÝMĚNA HLAVICE KARTÁČKU

- Hlavici kartáčku měňte pravidelně každé 3 měsíce nebo i dříve, vykazuje-li známky opotřebení. Používejte pouze originální náhradní hlavice. Náhradní hlavice jsou k dostání u vašeho prodejce v internetových nebo kamenných obchodech.

SKLADOVÁNÍ

- Pokud nebudete kartáček delší dobu používat, očištěný kartáček i hlavici uložte na suché, čisté místo mimo dosahu dětí. Ukládněný kartáček a jeho části nevystavujte extrémním teplotám, přímému slunečnímu záření, nadměrné vlhkosti a neumistujte je do nadměrně prašného prostředí.
- Pokud kartáček nebudete dlouhodobě používat, vyjměte z něj baterii.

TECHNICKÉ ÚDAJE

Typ baterie	1,5 V AAA (1 ks)
Doba provozu	až 3 měsíce při běžné frekvenci čištění
Hlučnost	<65 dB(A)
Stupeň krytí před škodlivým vniknutím vody	IPX7
Rychlost vibrování	12 000 vibrací/minuta

Deklarovaná hodnota emise hluku tohoto spotřebiče je nižší než 65 dB(A), což představuje hladinu A akustického výkonu vzhledem k referenčnímu akustickému výkonu 1 pW.

Vysvětlení technických pojmů

Stupeň krytí před škodlivým vniknutím vody:

IPX7 – Zařízení je chráněno proti škodlivému vniknutí vody při ponoření do hloubky 1 metru po dobu 30 minut.

Změny textu a technických parametrů vyhrazeny.

POKYNY A INFORMACE O NAKLÁDÁNÍ S POUŽITÝM OBALEM

Použitý obalový materiál odložte na místo určené obcí k ukládání odpadu.

LIKVIDACE POUŽITÝCH AKUMULÁTORŮ

Před odevzdáním spotřebiče na určeném sběrném místě je třeba zajistit, aby z něj byl vyjmut vestavěný akumulátor. Vyjmutí akumulátoru zajistí autorizované servisní středisko. Jestliže byl výrobek jednou rozebrán z důvodu jeho ekologické likvidace, nesmí být již znovu sestaven.



Tento symbol znamená, že použitý akumulátor nepatří do běžného komunálního odpadu. Ke správné likvidaci odevzdejte použité akumulátory na určená sběrná místa. Správnou likvidaci akumulátoru pomůžete předejít negativním dopadům na životní prostředí a lidské zdraví.

Likvidace v ostatních zemích mimo Evropskou unii

Tento symbol je platný v Evropské unii. Chcete-li tento výrobek zlikvidovat, vyžádejte si potřebné informace o správném způsobu likvidace od místních úřadů nebo od svého prodejce.

LIKVIDACE POUŽITÝCH ELEKTRICKÝCH A ELEKTRONICKÝCH ZAŘÍZENÍ



Tento symbol na produktech anebo v průvodních dokumentech znamená, že použité elektrické a elektronické výrobky nesmí být přidány do běžného komunálního odpadu. Ke správné likvidaci, obnově a recyklaci předejte tyto výrobky na určená sběrná místa. Alternativně v některých zemích Evropské unie nebo jiných evropských zemích můžete vrátit své výrobky místnímu prodejci při koupi ekvivalentního nového produktu. Správnou likvidaci tohoto produktu pomůžete zachovat cenné přírodní zdroje a napomáháte prevenci potenciálních negativních dopadů na životní prostředí a lidské zdraví, což by mohly být důsledky nesprávné likvidace odpadů. Další podrobnosti si vyžádejte od místního úřadu nebo nejbližšího sběrného místa. Při nesprávné likvidaci tohoto druhu odpadu mohou být v souladu s národními předpisy uděleny pokuty.

Pro podnikové subjekty v zemích Evropské unie

Chcete-li likvidovat elektrická a elektronická zařízení, vyžádejte si potřebné informace od svého prodejce nebo dodavatele.

Likvidace v ostatních zemích mimo Evropskou unii

Tento symbol je platný v Evropské unii. Chcete-li tento výrobek zlikvidovat, vyžádejte si potřebné informace o správném způsobu likvidace od místních úřadů nebo od svého prodejce.



Tento výrobek splňuje veškeré základní požadavky směrnice EU, které se na něj vztahují.

