

SENCOR®

SOC 0810BL
SOC 0811RS



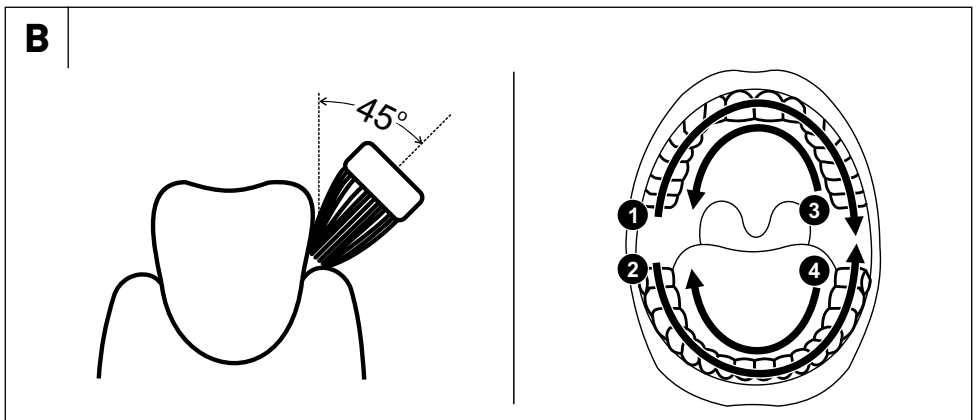
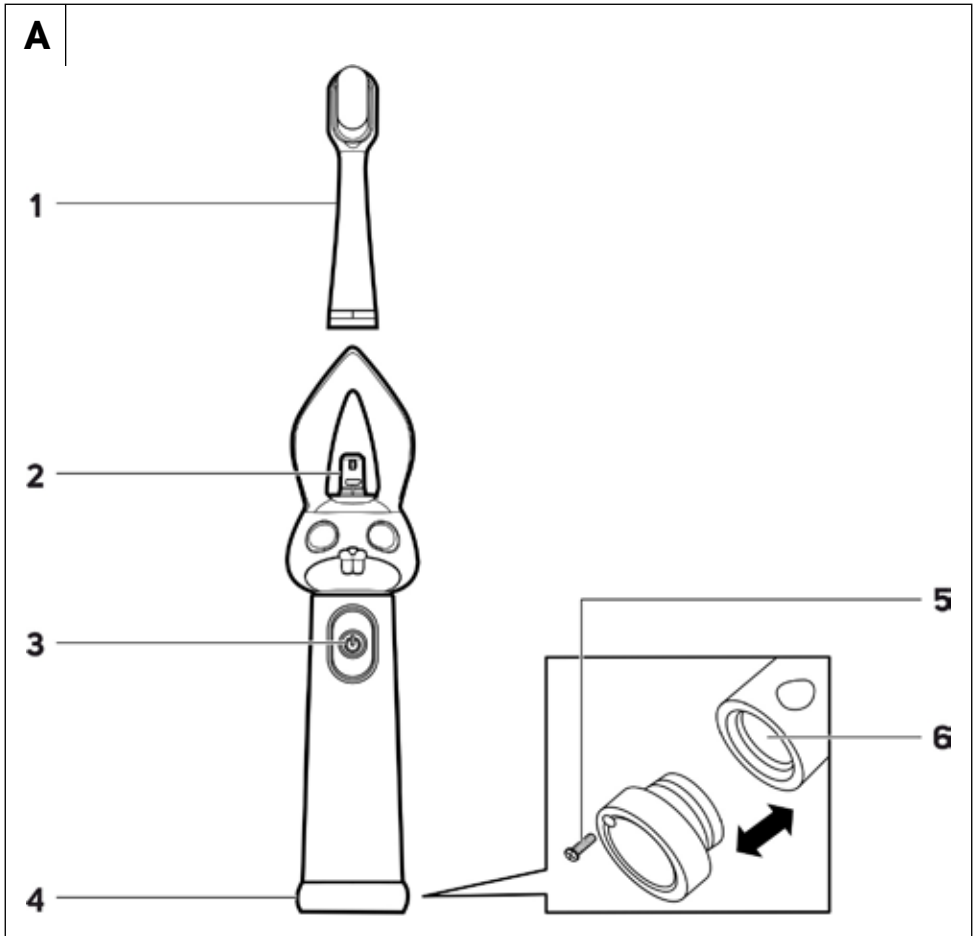
ΠΑΙΔΙΚΗ ΟΔΟΝΤΟΒΟΥΡΤΣΑ
Μετάφραση του πρωτότυπου εγχειριδίου



SENCOR®

**SOC 0810BL
SOC 0811RS**





GR Παιδική οδοντόβουρτσα

Σημαντικές οδηγίες για την ασφάλεια

ΔΙΑΒΑΣΤΕ ΠΡΟΣΕΚΤΙΚΑ ΚΑΙ ΦΥΛΑΞΤΕ ΓΙΑ ΜΕΛΛΟΝΤΙΚΗ ΧΡΗΣΗ.

Γενικές προειδοποιήσεις

- Οι οδοντόβουρτσες μπορούν να χρησιμοποιούνται από παιδιά και άτομα με μειωμένες σωματικές ή πνευματικές ικανότητες ή από άτομα με ανεπαρκή εμπειρία και γνώσεις, αν επιβλέπονται ή έχουν λάβει οδηγίες σχετικά με την ασφαλή χρήση της συσκευής και κατανοούν τους πιθανούς κινδύνους.
- Τα παιδιά δεν πρέπει να παίζουν με τη συσκευή. Ο καθαρισμός και η συντήρηση μπορούν να εκτελούνται από τον χρήστη αλλά όχι από παιδιά χωρίς επίβλεψη.
- Τα μέρη της συσκευής που πρέπει να είναι συναρμολογημένα ή τοποθετημένα σε όρθια θέση, πρέπει να συναρμολογηθούν ή να τοποθετηθούν όρθια με τέτοιο τρόπο ώστε να μην μπορούν να πέσουν στο νερό.

Ηλεκτρολογική ασφάλεια

- Χρησιμοποιήστε μια τυπική μπαταρία AAA. Κατά την αντικατάσταση της μπαταρίας, προσέξτε τη σήμανση των πόλων. Όταν δεν χρησιμοποιείτε την οδοντόβουρτσα για μεγάλο χρονικό διάστημα, αφαιρέστε την μπαταρία.
- Σε περίπτωση που υπάρχουν εμφανείς ενδείξεις διάβρωσης της μπαταρίας ή διαρροής ηλεκτρολυτών, αντικαταστήστε άμεσα την μπαταρία, διαφορετικά η οδοντόβουρτσα ενδέχεται να υποστεί ζημιά.
- Απορρίψτε την άδεια μπαταρία με ορθό τρόπο.
- Μην επισκευάζετε τη συσκευή μόνοι σας και μην πραγματοποιείτε τροποποιήσεις σε αυτήν. Όλες οι επισκευές ή οι τροποποιήσεις της συσκευής πρέπει να εκτελούνται σε εξουσιοδοτημένο κέντρο σέρβις. Επεμβαίνοντας ο/η ίδιος/α στη συσκευή κατά τη διάρκεια της περιόδου εγγύησης, διατρέχετε τον κίνδυνο ακύρωσής της.
- Εάν η οδοντόβουρτσα πέσει σε νερό, σε καμία περίπτωση μην την χρησιμοποιήσετε. Παραδώστε την σε εξουσιοδοτημένο κέντρο σέρβις για έλεγχο.

Ασφάλεια κατά τη χρήση

- Αυτή η οδοντόβουρτσα καθαρίζει τα δόντια και τα ούλα και προορίζεται για οικιακή χρήση. Μην την χρησιμοποιείτε για επαγγελματικούς σκοπούς ή για σκοπούς διαφορετικούς από αυτούς για τους οποίους προορίζεται. Αυτή η οδοντόβουρτσα δεν προορίζεται για το βούρτσισμα δοντιών ζώων.
- Μην εκθέτετε την οδοντόβουρτσα στις επιδράσεις του εξωτερικού περιβάλλοντος, τις ακραίες θερμοκρασίες, το άμεσο ηλιακό φως και μην την τοποθετείτε κοντά σε φλόγα, θερμαντικά στοιχεία και άλλο εξοπλισμό ή συσκευές που θα μπορούσαν να είναι πιθανές πηγές θερμότητας.
- Χρησιμοποιείτε και φυλάσσετε την οδοντόβουρτσα σε θερμοκρασία δωματίου.
- Για λόγους υγιεινής, η κάθε κεφαλή της οδοντόβουρτσας πρέπει να χρησιμοποιείται μόνο από έναν χρήστη. Αντικαθιστάτε τακτικά την κεφαλή της οδοντόβουρτσας κάθε 3 μήνες ή νωρίτερα αν φέρει σημάδια φθοράς. Χρησιμοποιείτε μόνο γνήσιες ανταλλακτικές κεφαλές οδοντόβουρτσας.

- Μην εισαγάγετε την οδοντόβουρτσα σε οποιαδήποτε κοιλότητα του σώματος, εκτός της στοματικής κοιλότητας.
- Ένα παιδί που βουρτσίζει μόνο του τα δόντια του με αυτήν την οδοντόβουρτσα πρέπει πάντοτε να επιτηρείται έως ότου μάθει την κατάλληλη τεχνική βουρτσίσματος. Να ελέγχετε πάντα τον τρόπο με τον οποίο το παιδί χρησιμοποιεί την οδοντόβουρτσα και να βεβαιώνετε ότι δεν αφαιρεί την κεφαλή από την οδοντόβουρτσα και την τοποθετεί στο στόμα του. Θα μπορούσε να κολλήσει στο λαιμό του ή ακόμα και να την καταπιεί.
- Σε περίπτωση που το παιδί έχει υποβληθεί σε οδοντιατρικές εργασίες ή σε χειρουργική επέμβαση στη στοματική κοιλότητα κατά τους τελευταίους δύο μήνες, συμβουλευτείτε τον οδοντίατρό σας σχετικά με τη χρήση οδοντόβουρτσας.
- Σε περίπτωση που το παιδί σας έχει υποβληθεί σε χειρουργική επέμβαση οδοντιατρικής φύσης, υπέφερε από οδοντιατρικά προβλήματα ή έχει υποβληθεί σε απαιτητικές οδοντιατρικές εργασίες κατά τους τελευταίους δύο μήνες, συμβουλευτείτε τον οδοντίατρό σας σχετικά με τη χρήση οδοντόβουρτσας.
- Σε περίπτωση που παρουσιαστεί αιμορραγία στα ούλα κατά τη χρήση της οδοντόβουρτσας και η αιμορραγία παραμένει ακόμα και μετά από μία εβδομάδα χρήσης, επικοινωνήστε με τον οδοντίατρό σας.
- Εάν η οδοντόκρεμα σας περιέχει υπεροξείδιο (peroxide), διττανθρακική σόδα (sodium bicarbonate) ή άλλο διττανθρακικό (χρησιμοποιείται συχνά σε οδοντόκρεμες), ξεπλύνετε σχολαστικά τη βούρτσα και τη λαβή μετά από κάθε χρήση.
- Σε περίπτωση που η χρήση της οδοντόβουρτσας σας προκαλεί δυσάρεστη αίσθηση ή πόνο, σταματήστε τη χρήση της και συμβουλευτείτε τον οδοντίατρό σας.
- Πραγματοποιείτε τον καθαρισμό και τη συντήρηση σύμφωνα με τις οδηγίες του κεφαλαίου «Καθαρισμός και συντήρηση». Μην πλένετε ποτέ την οδοντόβουρτσα σε πλυντήριο πιάτων.
- Μην πραγματοποιείτε τροποποιήσεις στην οδοντόβουρτσα. Επεμβαίνοντας ο ίδιος/η ίδια στο προϊόν, διατρέχετε τον κίνδυνο να ακυρώσετε τα νόμιμα δικαιώματά σας στο πλαίσιο της εγγύησης για ανεπαρκή απόδοση ή κακή ποιότητα.

GR Παιδική οδοντόβουρτσα

Εγχειρίδιο χρήσης

- Σας ευχαριστούμε που επιλέξατε ένα αυθεντικό προϊόν SENCOR και ελπίζουμε ότι θα μείνετε ικανοποιημένοι.
- Πριν από τη χρήση αυτής της συσκευής, διαβάστε προσεκτικά το εγχειρίδιο χρήσης, ακόμη και στην περίπτωση που είστε ήδη εξοικειωμένος/-η με τη χρήση παρόμοιων τύπων συσκευών. Χρησιμοποιείτε τη συσκευή μόνο όπως περιγράφεται στο παρόν εγχειρίδιο χρήσης. Φυλάξτε το εγχειρίδιο χρήσης σε ασφαλή σημείο όπου θα μπορείτε να το βρείτε εύκολα, αν το χρειαστείτε. Στην περίπτωση που παραδώσετε τη συσκευή αυτή σε κάποιον τρίτο, φροντίστε να παραδώσετε και το εγχειρίδιο χρήσης.
- Αφαιρέστε προσεκτικά τη συσκευή από τη συσκευασία και μην πετάξετε τα υλικά συσκευασίας προτού βρείτε όλα τα εξαρτήματά της. Συνιστούμε να φυλάξετε την αρχική κάρτιν συσκευασίας, το υλικό συσκευασίας, την απόδειξη αγοράς μαζί με τη δήλωση ευθύνης του πωλητή ή την κάρτα εγγύησης, τουλάχιστον για όσα διάστημα δικαιούστε αποζημίωση για ανεπαρκή απόδοση ή κακή ποιότητα. Σε περίπτωση μεταφοράς, συνιστούμε να χρησιμοποιήσετε την αρχική συσκευασία του κατασκευαστή.

ΠΕΡΙΓΡΑΦΗ ΤΗΣ ΣΥΣΚΕΥΗΣ

- | | |
|--|---|
| A1 Κεφαλή οδοντόβουρτσας | A4 Κάλυμμα θήκης μπαταριών |
| A2 Άξονας σύνδεσης με πολυχρωμο φωτισμό LED | A5 Παζμαδί καλύμματος |
| A3 Κύριος διακόπτης | A6 Θήκη μπαταρίας για μπαταρία AAA |

ΧΡΗΣΗ ΚΑΙ ΛΕΙΤΟΥΡΓΙΕΣ ΤΗΣ ΟΔΟΝΤΟΒΟΥΡΤΣΑΣ

- Αυτή η οδοντόβουρτσα πρέπει να χρησιμοποιείται μόνο για την ατομική οδοντική υγιεινή παιδιών ηλικίας 3 ετών και άνω. Προορίζεται για οικιακή χρήση και για ιδιωτικούς σκοπούς. Δεν προορίζεται για επαγγελματικές δραστηριότητες ή για άλλους επαγγελματικούς χώρους χρήσης, ούτε για τη φροντίδα ζώων.
- Η κεφαλή της οδοντόβουρτσας διαθέτει μοναδικές, εξαιρετικά λεπτές νανο-ίνες για αποτελεσματική αφαίρεση της πλάκας και των βακτηριών, χωρίς να ερεθίζει τα ευαίσθητα παιδικά ούλα. Η συχνότητα κινήσεων της κεφαλής διασφαλίζει γρήγορο και αποτελεσματικό βούρτσισμα των παιδικών δοντιών.
- Ο άξονας σύνδεσης διαθέτει φωτισμό LED που φωτίζει την κεφαλή της οδοντόβουρτσας αλλά και το εσωτερικό του στόματος, με αποτέλεσμα οι γονείς να έχουν καλύτερο έλεγχο της διαδικασίας βούρτσισματος των δοντιών.
- Σκοπός η κεφαλή της οδοντόβουρτσας έχει κλίση 15°, για ευκολότερο και με μεγαλύτερη ακρίβεια καθαρισμό.

ΠΡΙΝ ΑΠΟ ΤΗΝ ΠΡΩΤΗ ΧΡΗΣΗ

- Πριν από την πρώτη χρήση, ξεπλύντε την κεφαλή της οδοντόβουρτσας με ζεστό, καθαρό νερό.
- Σκουπίστε το κύριο μέρος της οδοντόβουρτσας με ένα στεγνό ή ελαφρώς υγρό πανί. Μην βυθίζετε το κύριο μέρος της οδοντόβουρτσας σε νερό και μην το πλένετε κάτω από τρεχούμενο νερό.



Προσοχή:

Κανένα μέρος αυτής της οδοντόβουρτσας δεν είναι κατάλληλο για πλύσιμο σε πλυντήριο πιάτων!

- Πριν από την πρώτη χρήση, τοποθετήστε μια μπαταρία μέσα στην οδοντόβουρτσα σύμφωνα με το ακόλουθο κεφάλαιο.

ΤΟΠΟΘΕΤΗΣΗ ΜΠΑΤΑΡΙΑΣ

- Ξεβιδώστε τη βίδα του καλύμματος της θήκης μπαταρίας και αφαιρέστε το κάλυμμα από την οδοντόβουρτσα.
- Τοποθετήστε μία μπαταρία AAA στη θήκη μπαταρίας. Βεβαιωθείτε ότι τοποθετήσατε σωστά την μπαταρία ως προς την πολικότητά της.

- Επανατοποθετήστε το κάλυμμα και ασφαλίστε το βιδώνοντας τη βίδα.

ΛΕΙΤΟΥΡΓΙΑ

- Οδηγήστε την κεφαλή της οδοντόβουρτσας στον άξονα σύνδεσης του κύριου μέρους της οδοντόβουρτσας και περιστρέψτε την για να ασφαλίσει. Ενδέχεται να παραμείνει ένα μικρό κενό ανάμεσα στη μονάδα της οδοντόβουρτσας και τον δακτύλιο στο κάτω μέρος της κεφαλής, το οποίο όμως δεν αποτελεί ελάττωμα. Για την αφαίρεση της κεφαλής, εκτελέστε τα βήματα με την αντίστροφη σειρά.
- Ξεπλύντε την κεφαλή της οδοντόβουρτσας με νερό και εφαρμόστε μικρή ποσότητα οδοντόκρεμας.
- Τοποθετήστε την κεφαλή της οδοντόβουρτσας στα δόντια του παιδιού με μικρή κλίση ως προς τα ούλα (βλέπε εικ. Β) και πιέστε τον κύριο διακόπτη. Η οδοντόβουρτσα θα ενεργοποιηθεί και ο άξονας σύνδεσης θα ανάψει, εναλλάσσοντας διαδοχικά τα χρώματα φωτισμού και φωτίζοντας την κεφαλή της οδοντόβουρτσας.
- Εάν πιέσετε ξανά τον κεντρικό διακόπτη, θα ξεκινήσει η λειτουργία βουρτσίσματος.

ΣΩΣΤΗ ΤΕΧΝΙΚΗ ΒΟΥΡΤΣΙΣΜΑΤΟΣ

- Τοποθετήστε τους θύσανους της οδοντόβουρτσας στα δόντια υπό γωνία 45°, παράλληλα με τα ούλα, βλέπε εικόνα Β.
- Μην ασκείτε πολύ πίεση στα δόντια. Μετακινήστε τον οδοντόβουρτσα σε όλα τα δόντια με μικρές, αργές κινήσεις. Μόλις ολοκληρωθούν τα βούρτσισμα της εξωτερικής πλευράς του δεξιού τμήματος του άνω οδοντικού τόξου, μετακινήστε την οδοντόβουρτσα στην εσωτερική πλευρά του οδοντικού τόξου. Και πάλι, κινήθείτε από τα πίσω προς τα μπροστά δόντια. Προσαρμόστε τη γωνία της οδοντόβουρτσας στη θέση των δοντιών. Όταν βουρτσίζετε την εσωτερική πλευρά των μπροστινών δοντιών, κρατήστε τη λαβή της οδοντόβουρτσας κάθετα, έτσι ώστε η κορυφή της κεφαλής της οδοντόβουρτσας να είναι στραμμένη προς τα επάνω. Τέλος, βουρτσίστε τις επάνω επιφάνειες των δοντιών.
- Με τον ίδιο τρόπο, βουρτσίστε το δεξί τμήμα του κάτω οδοντικού τόξου, το αριστερό τμήμα του κάτω οδοντικού τόξου και τέλος, το αριστερό τμήμα του άνω οδοντικού τόξου. Όταν βουρτσίζετε την εσωτερική πλευρά των μπροστινών δοντιών του κάτω οδοντικού τόξου, κρατήστε τη λαβή της οδοντόβουρτσας κάθετα, έτσι ώστε η κορυφή της κεφαλής της οδοντόβουρτσας να είναι στραμμένη προς τα κάτω.



Σημείωση:

Σε περίπτωση που το παιδί σας δεν έχει ακόμα εμπειρία στη χρήση ηλεκτρικής, δονούμενης οδοντόβουρτσας, μπορείτε να περιμένετε έως ότου συνιθίσει την αίσθηση δόνησης της οδοντόβουρτσας. Είναι φυσιολογικό να απαιτούνται μερικές ημέρες έως ότου το παιδί συνιθίσει και χρησιμοποιεί σωστά την οδοντόβουρτσα.

Χρονοδιακόπτης βουρτσίσματος

- Η οδοντόβουρτσα διαθέτει μια λειτουργία χρονοδιακόπτη που σταματά στιγμιαία την οδοντόβουρτσα κάθε 30 δευτερόλεπτα μέχρι να απενεργοποιηθεί εντελώς, υποδεικνύοντας σας ότι πρέπει να ξεκινήσετε να βουρτσίζετε την επόμενη πλευρά των δοντιών. Με αυτόν τον τρόπο διασφαλίζεται ότι και οι τέσσερις πλευρές βουρτσίζονται για ίσο χρονικό διάστημα.

Αυτόματη απενεργοποίηση

- Η οδοντόβουρτσα διαθέτει χρονοδιακόπτη ο οποίος διακόπτει αυτόματα τη λειτουργία έπειτα από 2 λεπτά λειτουργίας. Αυτό είναι ο χρόνος βουρτσίσματος που συνιστούν οι οδοντίατροι για τις οδοντόβουρτσες με τεχνολογία δόνησης.

Τερματισμός της διαδικασίας βουρτσίσματος

- Εάν θέλετε να διακόψετε τη λειτουργία της οδοντόβουρτσας πριν παρήλθει ο χρόνος αυτόματης απενεργοποίησης, πιέστε επανειλημμένα τον κεντρικό διακόπτη έως ότου απενεργοποιηθεί η οδοντόβουρτσα.

- Όταν ολοκληρώσετε τη χρήση της οδοντόβουρτσας, καθαρίστε την σύμφωνα με τις οδηγίες του κεφαλαίου «ΚΑΘΑΡΙΣΜΟΣ ΚΑΙ ΣΥΝΤΗΡΗΣΗ».

ΚΑΘΑΡΙΣΜΟΣ ΚΑΙ ΣΥΝΤΗΡΗΣΗ



Προειδοποίηση:

Η οδοντόβουρτσα πρέπει πάντοτε να απενεργοποιείται πριν από τον καθαρισμό.

Για τον καθαρισμό της οδοντόβουρτσας και των εξαρτημάτων της, μην χρησιμοποιείτε ποτέ διαβρωτικά καθαριστικά προϊόντα, διαλύτες, κ.λπ. Κάτι τέτοιο μπορεί να καταστρέψει την επιφάνεια της οδοντόβουρτσας.

Κανένα μέρος αυτής της οδοντόβουρτσας δεν είναι κατάλληλο για πλύσιμο σε πλυντήριο πιάτων!

- Για λόγους υγιεινής, καθαρίζετε την οδοντόβουρτσα τακτικά μετά από κάθε χρήση.
- Ξεπλύνετε σχολαστικά την κεφαλή της οδοντόβουρτσας με κλαρό τρεχούμενο νερό για να απομακρύνετε τυχόν οδοντόκρεμα ή άλλα υπολείμματα. Αν χρησιμοποιείτε οδοντόκρεμα λεύκανσης για το βούρτσισμα των δοντιών σας, συνιστάται να βάζετε μια σταγόνα σαπούνι στην κεφαλή της οδοντόβουρτσας και, στη συνέχεια, να την πλένετε σχολαστικά με κλαρό τρεχούμενο νερό. Αφαιρείτε την κεφαλή της οδοντόβουρτσας από τη λαβή τουλάχιστον μία φορά την εβδομάδα και καθαρίζετε την κάτω από κλαρό τρεχούμενο νερό, ειδικά στο σημείο που ενώνεται με τη λαβή.
- Καθαρίστε τη λαβή της οδοντόβουρτσας με ένα ελαφρώς υγρό πανί και, στη συνέχεια, ακουπίστε την μέχρι να στεγνώσει. Μπορείτε επίσης να ξεπλύνετε γρήγορα τη λαβή με τρεχούμενο νερό, αλλά χωρίς να την βυθίσετε μέσα σε αυτό.
- Ποτέ μην στεγνώνετε εξαρτήματα της οδοντόβουρτσας πάνω από πηγές θερμότητας όπως ξυλόσομπες, ηλεκτρικές κουζίνες ή κουζίνες αερίου, κ.λπ.

ΑΝΤΙΚΑΤΑΣΤΑΣΗ ΚΕΦΑΛΩΝ ΟΔΟΝΤΟΒΟΥΡΤΣΑΣ

- Αντικαθιστάτε τακτικά την κεφαλή της οδοντόβουρτσας κάθε 3 μήνες ή νωρίτερα αν φέρετε σημάδια φθοράς. Χρησιμοποιείτε μόνο γνήσιες ανταλλακτικές κεφαλές οδοντόβουρτσας. Μπορείτε να βρείτε ανταλλακτικές κεφαλές από τον πωλητή σας, τόσο σε ηλεκτρονικά όσο και σε φυσικά καταστήματα.

ΑΠΟΘΗΚΕΥΣΗ

- Όταν δεν χρησιμοποιείτε την οδοντόβουρτσα για μεγάλο χρονικό διάστημα, τοποθετήστε την καθαρή οδοντόβουρτσα και την κεφαλή της σε στεγνό, καθαρό μέρος όπου δεν φτάνουν παιδιά. Φυλάσσετε την οδοντόβουρτσα και τα εξαρτήματά της προστατευμένα από ακραίες θερμοκρασίες, άμεση ηλιακή ακτινοβολία και υπερβολική υγρασία και μην τα αποθηκεύετε σε υπερβολικά σκοτεινό περιβάλλον.
- Όταν δεν χρησιμοποιείτε την οδοντόβουρτσα για μεγάλο χρονικό διάστημα, αφαιρέστε την μπαταρία.

ΤΕΧΝΙΚΕΣ ΠΡΟΔΙΑΓΡΑΦΕΣ

Τύπος μπαταρίας 1.5 V AAA (1 τμχ)
 Χρόνος λειτουργίας έως 3 μήνες με τυπική συχνότητα βουρτσίσματος
 Επίπεδο θορύβου <65 dB(A)
 Κατηγορία επιπέδου προστασίας από ζημιά από είσοδο νερού IPX7
 Ταχύτητα δόνησης 12.000 δονήσεις/λεπτό

Το δηλωμένο επίπεδο εκπομπής θορύβου της συσκευής είναι το μικρότερο από 65 dB(A), το οποίο αντιστοιχεί στο επίπεδο Α της ακουστικής ισχύος σε σχέση με την ακουστική ισχύ αναφοράς 1 pW.

Επεξήγηση της τεχνικής ορολογίας

Κατηγορία επιπέδου προστασίας από ζημιά από είσοδο νερού:

IPX7 – Η συσκευή προστατεύεται από την είσοδο του νερού όταν βυθίζεται σε βάθος 1 μέτρου για 30 λεπτά.

Οι παρούσες οδηγίες χρήσης υπόκεινται σε αλλαγές στο κείμενο και στις τεχνικές παραμέτρους.

ΟΔΗΓΙΕΣ ΚΑΙ ΠΛΗΡΟΦΟΡΙΕΣ ΣΧΕΤΙΚΑ ΜΕ ΤΗΝ ΑΠΟΡΡΙΨΗ ΤΩΝ ΧΡΗΣΙΜΟΠΟΙΗΜΕΝΩΝ ΥΛΙΚΩΝ ΣΥΣΚΕΥΑΣΙΑΣ

Απορρίψτε τα χρησιμοποιημένα υλικά συσκευασίας σε ειδικό σημείο συλλογής απορριμμάτων του δήμου σας.

ΑΠΟΡΡΙΨΗ ΧΡΗΣΙΜΟΠΟΙΗΜΕΝΩΝ ΜΠΑΤΑΡΙΩΝ

Προτού παραδώσετε τη συσκευή σε κάποια εξειδικευμένη μονάδα συλλογής, είναι απαραίτητο να διασφαλιστεί ότι έχει αφαιρεθεί η ενσωματωμένη μπαταρία. Η αφαίρεση της μπαταρίας εκτελείται στο εξουσιοδοτημένο κέντρο σέρβις. Σε περίπτωση που το προϊόν έχει αποσυρμαλοποιηθεί για να απορριφθεί με οικολογικό τρόπο, δεν πρέπει να αναρμολογηθεί ξανά.



Αυτό το σύμβολο υποδεικνύει ότι η χρησιμοποιημένη μπαταρία δεν κατατάσσεται στα τυπικά οικιακά απορρίμματα. Παραδώστε την χρησιμοποιημένη μπαταρία στα καθορισμένα σημεία συλλογής για την ορθή απόρριψή της. Η σωστή απόρριψη της μπαταρίας θα βοηθήσει στην αποφυγή των αρνητικών επιπτώσεων για το περιβάλλον και την υγεία.

Απόρριψη σε άλλες χώρες εκτός της Ευρωπαϊκής Ένωσης.

Αυτό το σύμβολο ισχύει στην Ευρωπαϊκή Ένωση. Αν θέλετε να απορρίψετε αυτό το προϊόν, ζητήστε τις απαραίτητες πληροφορίες σχετικά με τον σωστό τρόπο απόρριψης από την τοπική δημοτική αρχή ή το κατάστημα από όπου το αγοράσατε.

ΑΠΟΡΡΙΨΗ ΧΡΗΣΙΜΟΠΟΙΗΜΕΝΟΥ ΗΛΕΚΤΡΙΚΟΥ ΚΑΙ ΗΛΕΚΤΡΟΝΙΚΟΥ ΕΞΟΠΛΙΣΜΟΥ



Όταν προϊόντα ή πρωτότυπα έγγραφα φέρουν αυτό το σύμβολο, αυτό σημαίνει ότι τα χρησιμοποιημένα ηλεκτρικά ή ηλεκτρονικά προϊόντα δεν πρέπει να απορρίπτονται μαζί με τα υπόλοιπα οικιακά απορρίμματα. Για την ορθή απόρριψη, ανανέωση και ανακύκλωση, παραδώστε αυτές τις συσκευές στα προβλεπόμενα σημεία συλλογής. Εναλλακτικά, σε ορισμένες χώρες της Ευρωπαϊκής Ένωσης ή άλλες ευρωπαϊκές χώρες μπορείτε να επιστρέψετε τα προϊόντα στο τοπικό κατάστημα από όπου τα αγοράσατε κατά την αγορά ενός νέου παρόμοιου προϊόντος. Η ορθή απόρριψη αυτού του προϊόντος συμβάλλει στην εξοικονόμηση πολύτιμων φυσικών πόρων και προστατεύει το περιβάλλον και την ανθρώπινη υγεία που διαφορετικά θα επηρεάζονταν από την ακατάλληλη απόρριψη των απορριμμάτων. Για περισσότερες λεπτομέρειες, συμβουλευτείτε τις τοπικές αρχές ή την τοπική επιχείρηση αποκομιδής απορριμμάτων. Σύμφωνα με τους εθνικούς κανονισμούς, ενδεχομένως να επιβάλλονται πρόστιμα για την εσφαλμένη απόρριψη αυτού του τύπου απορριμμάτων.

Για επιχειρήσεις με έδρα σε χώρες της Ευρωπαϊκής Ένωσης

Αν θέλετε να απορρίψετε ηλεκτρικές ή ηλεκτρονικές συσκευές, ζητήστε τις απαραίτητες πληροφορίες από το κατάστημα πώλησης ή τον προμηθευτή σας.

Απόρριψη σε άλλες χώρες εκτός της Ευρωπαϊκής Ένωσης.

Αυτό το σύμβολο ισχύει στην Ευρωπαϊκή Ένωση. Αν θέλετε να απορρίψετε αυτό το προϊόν, ζητήστε τις απαραίτητες πληροφορίες σχετικά με τον σωστό τρόπο απόρριψης από την τοπική δημοτική αρχή ή το κατάστημα από όπου το αγοράσατε.



Το συγκεκριμένο προϊόν πληροί όλες τις βασικές απαιτήσεις των σχετικών με αυτό οδηγιών της Ε.Ε.

