

SENCOR®

**SOC 0810BL
SOC 0811RS**



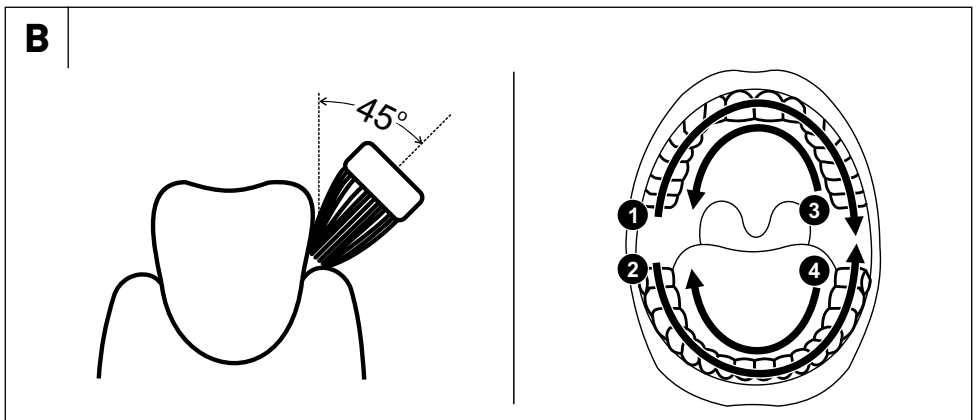
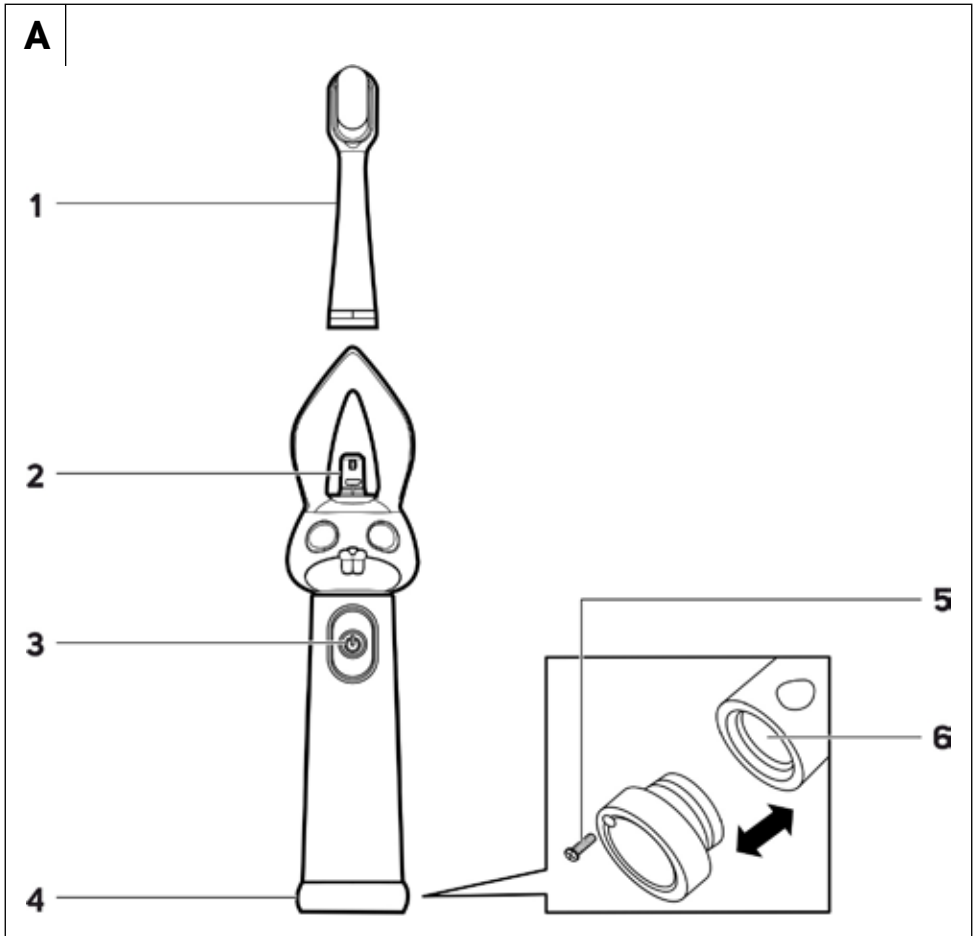
DJEČJA ZUBNA ČETKICA
Prijevod originalnog priručnika



SENCOR®

**SOC 0810BL
SOC 0811RS**





HR Dječja zubna četkica

Važne sigurnosne upute

PAŽLJIVO PROČITAJTE I SPREMITE ZA BUDUĆU UPOTREBU.

Opća upozorenja

- Zubne četkice smiju koristiti djeca i osobe smanjenih fizičkih ili mentalnih sposobnosti ili osobe s nedovoljnim iskustvom i znanjem, ako su pod nadzorom ili ako su obaviještene o tome kako koristiti proizvod na siguran način te razumiju potencijalne opasnosti.
- Djeca se ne smiju igrati s uređajem. Korisničko čišćenje i održavanje ne smiju obavljati djeca bez nadzora.
- Dijelove uređaja koji se moraju montirati ili postaviti uspravno treba montirati ili postaviti uspravno na takav način da ne mogu pasti u vodu.

Električna sigurnost

- Koristite standardnu bateriju tipa AAA. Prilikom zamjene baterije pridržavajte se označenog polariteta. Kada ne kanite koristiti zubnu četkicu dulje vrijeme, izvadite bateriju.
- U slučaju da su na bateriji vidljivi tragovi korozije ili curi elektrolit, odmah ju zamijenite jer se u suprotnom zubna četkica može oštetiti.
- Praznu bateriju odložite na odgovarajući način.
- Nemojte sami popravljati uređaj niti obavljati preinake na njemu. Prepustite sve popravke ili podešavanja na uređaju ovlaštenom servisnom centru. Neovlašteno otvaranje uređaja tijekom jamstvenog roka može poništiti jamstvo.
- Ako zubna četkica padne u vodu, ni pod kojim okolnostima ju nemojte dalje koristiti, nego ju predajte ovlaštenom servisnom centru na pregled.

Sigurnost tijekom upotrebe

- Ova četkica za zube služi za čišćenje zuba i desni u kućanstvu. Nemojte ju koristiti u komercijalne svrhe ili one za koje nije predviđena. Ova četkica za zube nije namijenjena za pranje životinjskih zuba.
- Nemojte izlagati zubnu četkicu učincima otvorenog okruženja, ekstremnim temperaturama, izravnom sunčevom svjetlu ili ju stavljati u blizinu otvorenog plamena, grijaćih elemenata i druge opreme ili aparata koji mogu biti izvori topline.
- Koristite i držite četkicu za zube na sobnoj temperaturi.
- Zbog higijenskih razloga, glave četkice za zube smije koristiti samo jedna osoba. Redovito mijenjajte glavu četkice svaka 3 mjeseca ili ranije ako ima znakova istrošenosti. Koristite samo originalne zamjenske glave za četkicu.
- Nemojte umetati četkicu za zube u bilo koju tjelesnu šupljinu, osim u usta.
- Uvijek držite pod nadzorom dijete koje samostalno pere zube ovom četkicom dok ne nauči pravilnu tehniku četkanja. Uvijek obratite pozornost na to kako dijete koristi četkicu za zube i pazite da ne sklizne glavu četkice s drške i ne stavi je u usta. Mogla bi im zapeti u grlu, ili još gore moglo bi ju čak progutati.
- U slučaju da su vašem djetetu u zadnja dva mjeseca obavljali popravke zuba ili oralnu kirurgiju, savjetujte se o upotrebi četkice za zube sa svojim zubarom.
- U slučaju da je vaše dijete nedavno operiralo zube ili desni, imalo problema sa zubima ili je bilo podvrgnuto zahtjevnijim stomatološkim zahvatima u posljednja dva mjeseca, savjetujte se o korištenju zubne četkice sa stomatologom.
- U slučaju da dođe do krvarenja desni kada se četkica koristi, a krvarenje se ne zaustavi i nakon tjedan dana upotrebe, obratite se zubaru.

- Ako vaša zubna pasta sadrži peroksid, natrijev bikarbonat ili drugi bikarbonat (često se koristi u zubnim pastama za izbjeljivanje), tada temeljito očistite četkicu i dršku nakon upotrebe.
- U slučaju da upotreba četkice vašem djetetu uzrokuje osjet neugode ili boli, prekinite upotrebu četkice i posavjetujte se o problemu sa zubarom.
- Obavljajte čišćenje i održavanje prema uputama u poglavlju „Čišćenje i održavanje“. Nikada nemojte prati zubnu četkicu u perilici suda.
- Nemojte raditi nikakve preinake na zubnoj četkici. Neovlaštenim diranjem u proizvod riskirate poništavanje prava koja vam daje jamstvo u slučaju nezadovoljavajućeg rada ili kvalitete.

HR Dječja zubna četkica

Korisnički priručnik

- Hvala vam što ste kupili proizvod marke SENCOR i nadamo se da ćete s njim biti zadovoljni.
- Prije korištenja ovog uređaja temeljito pročitajte korisnički priručnik, čak i u slučajevima kada ste se prethodno upoznali s radom sličnih vrsta uređaja. Koristite ovaj uređaj samo onako kako je opisano u ovom korisničkom priručniku. Držite ovaj korisnički priručnik na sigurnom mjestu gdje ga ubuduće možete lako naći. U slučaju da predajete ovaj uređaj drugoj osobi, pazite da priložite i ovaj korisnički priručnik.
- Pažljivo otpakirajte uređaj i pazite da ne odbacite nijedan dio pakiranja prije nego što nadete sve dijelove. Preporučujemo da zadržite originalnu kartonsku kutiju, materijal ambalaže, račun, izjavu proizvođača ili jamstvo barem u trajanju pravne odgovornosti za nezadovoljavajući rad ili kvalitetu. U slučaju transporta, preporučujemo da zapakirate uređaj u originalnu kutiju proizvođača.

OPIS UREĐAJA

- | | |
|--|---|
| A1 Glava četkice za zube | A4 Poklopac odjeljka baterije |
| A2 Spojna osovina s višebojnim LED svjetlom | A5 Matica poklopa |
| A3 Glavni prekidač | A6 Odjeljak za baterije tipa AAA |

UPOTREBA I ZNAČAJKE ČETKICE ZA ZUBE

- Ovu zubnu četkicu smiju koristiti samo djeca do tri godine starosti za osobnu zubnu higijenu. Namijenjena je za kućansku upotrebu i privatnu svrhu. Nije namijenjena za poslovne aktivnosti ili druga profesionalna područja upotrebe niti za upotrebu na životinjama.
- Glava četkice za zube opremljena je jedinstvenim, vrlo finim nanovlaknima koja učinkovito uklanjaju naslage i bakterije, a pritom ne iritiraju osjetljive dječje desni. Frekvencija pokreta glave osigurava brzo i učinkovito pranje dječjih zuba.
- Spojna osovina opremljena je LED svjetlom koje osvjetljava glavu četkice, a time i unutrašnjost usta, što roditeljima daje veću kontrolu nad procesom pranja zuba.
- Glava četkice je namjerno nagnuta za 15°, što omogućuje jednostavnije i preciznije pranje zuba.

PRIJE PRVE UPOTREBE

- Prije prve upotrebe, isperite glavu zubne četkice čistom toplom vodom.
- Obrisite tijelo zubne četkice suhom ili vrlo lagano navlaženom krpom za brisanje. Nemojte uranjati tijelo zubne četkice u vodu i nemojte ga prati pod tekućom vodom.



Pažnja:
Nijedan dio četkice za zube nije prikladan za pranje u perilici posuđa.

- Prije prve uporabe umetnite bateriju u četkicu za zube prema sljedećem poglavlju.

UMETANJE BATERIJE

- Odvijte vijak poklopa odjeljka za baterije i odvijte poklopac s drške četkice za zube.
- Umetnite jednu bateriju tipa AAA u odjeljak za baterije. Provjerite ispravan polaritet umetnute baterije.
- Ponovno zavrnite poklopac i pričvrstite ga na mjesto pomoću vijka.

UPOTREBA

- Natakните glavu zubne četkice na spojnu osovina na tijelu zubne četkice i zavrnite ju na mjesto. Između jedinice četkice za zube i prstena na donjem kraju glave može ostati mali razmak, što ne predstavlja kvar. Kada rastavlјate četkicu za zube, postupite obrnutim redoslijedom.
- Isperite glavu četkice za zube vodom i na nju nanesite malu količinu paste za zube.
- Postavite glavu četkice za zube u djetetove zube pod blagim kutom u odnosu na desni (vidi sliku B) i pritisnite glavni prekidač. Time će se aktivirati četkica za zube i zasvijetlit će spoјna osovina koja naknadno mijenja boje i osvjetlјava glavu četkice.
- Ponovnim pritiskom na glavni prekidač pokrenut će se način četkanja.

PRAVLJNA TEHNIKA ČETKANJA

- Stavite dlačice četkice na zube pod kutom od 45° u odnosu na desni, vidi sliku B.
- Nemojte prejako pritiscati na zube. Pomičite četkicu uz preostale zube kratkim, sporim pokretima. Kada očerkate vanjsku stranu desnih gornjih zuba, premjestite četkicu na unutarnju stranu zuba. Opet, idite sa stražnje na prednju stranu. Podesite kut četkice prema zubima. Kada četkate unutarnju stranu prednjih zuba, držite ručku četkice okomito tako da vrh glave četkice gleda prema gore. Konačno, očerkajte gornje površine zuba.
- Na isti način očerkajte desnu polovicu donjih zuba, lijevu polovicu donjih zuba i konačno lijevu polovicu gornjih zuba. Kada četkate unutarnju stranu prednjih donjih zuba, držite ručku četkice okomito tako da vrh glave četkice bude okrenut prema dolje.



Napomena:

U slučaju da vaše dijete još nema iskustva s korištenjem vibrirajuće električne četkice za zube, možete pričekati neko vrijeme dok se ne navikne na osjećaj vibriranja četkice za zube. Normalno je da se dijete tek nakon nekoliko dana četkanja navikne na četkicu za zube, ali tada mu to postaje prirodno.

Mjerač vremena za četkanje

- Ova četkica za zube ima funkciju mjerača vremena koja na trenutak zaustavlјa četkicu svakih 30 sekundi dok se automatski ne isključi, čime vas obavještava da je vrijeme za prelazak na sljedeći dio zuba. Time se osigurava da svi kvadranti zuba budu očerkani u jednakom vremenu.

Automatsko isključivanje

- Četkica za zube opremljena je mjeračem vremena koji će ju automatski zaustaviti nakon 2 minute rada. To je vrijeme četkanja zuba koje preporučuju zubari za vibrirajuću četkicu.

Završetak procesa četkanja

- Ako želite zaustaviti rad četkice za zube prije vremenskog ograničenja automatskog isključivanja, više puta pritisnite glavni prekidač dok se četkica za zube ne isključi.
- Kada završite s upotrebom četkice za zube, očistite ju u skladu s uputama u poglavlju ČIŠĆENJE I ODRŽAVANJE.

ČIŠĆENJE I ODRŽAVANJE



Upozorenje:

Četkicu za zube uvijek morate isključiti prije čišćenja. Za čišćenje četkice za zube i njezinih dijelova nikada nemojte koristiti sredstva za čišćenje s abrazivnim učinkom, otapala itd. U protivnom se može oštetiti njezina površina. Nijedan dio četkice za zube nije prikladan za pranje u perilici posuda.

- Iz higijenskih razloga, redovito čistite četkicu nakon svake upotrebe.
- Temeljito isperite glavu četkice pod mlakom vodom da uklonite sve ostatke zubne paste i drugih tvari. Ako koristite paste za izbjeljivanje pri pranju zuba, preporučuje se da stavite kapljicu sapuna na glavu četkice i zatim ju temeljito operete pod tekućom mlakom vodom. Skinite glavu četkice za zube s drške barem jednom tjedno i očistite ju pod tekućom vodom na mjestu gdje je pričvršćena za dršku.
- Očistite dršku četkice za zube lagano navlaženom krpom i zatim ju osušite brisanjem. Dršku također možete brzo isprati pod mlazom vode, ali nemojte je uranjati u vodu.
- Nikada nemojte sušiti dijelove zubne četkice iznad izvora topline kao što su pećnice na drva, električne ili plinske pećnice, itd.

ZAMJENA GLAVE ZUBNE ČETKICE

- Redovito mijenjajte glavu četkice svaka 3 mjeseca ili ranije ako ima znakova istrošenosti. Koristite samo originalne zamjenske glave za četkicu. Zamjenske glave su dostupne kod prodavača u internetskim i fizičkim trgovinama.

POHRANA

- Ako četkicu za zube ne koristite dulje vrijeme, ostavite opranu četkicu za zube i glavu za četkanje na suho, čisto mjesto koje je izvan dohvata djece. Držite pohranjenu četkicu za zube i dijelove dalje od ekstremnih temperatura, izravnog sunčevog svjetla i pretjerane vlažnosti i nemojte ih držati u pretjerano prašnjavom okruženju.
- Kada ne kanite koristiti zubnu četkicu dulje vrijeme, izvadite bateriju.

TEHNIČKE SPECIFIKACIJE

Vrsta baterije 1,5 V AAA (1 kom)
Vrijeme rada do 3 mjeseca uz uobičajenu učestalost četkanja
Razina buke <65 dB(A)
Klase zaštite od štetnog prodiranja vode IPX7
Brzina vibracija 12.000 vibracija/minuta

Navedena razina emisije buke ovog uređaja je niža od 65 dB(A), što predstavlja razinu A zvučne snage u odnosu na referentnu zvučnu snagu od 1 pW.

Objašnjenje tehničke terminologije

Razina klase zaštite od štetnog prodiranja vode:

IPX7 – Uređaj je zaštićen od štetnog prodiranja vode kada se uroni na dubinu od 1 metra na 30 minuta.

Zadržavamo pravo na izmjene teksta i tehničkih parametara.

UPUTE I INFORMACIJE VEZANE UZ ODLAGANJE RABLJENE AMBALAŽE

Odložite rabljenu ambalažu na predviđenim reciklažnim mjestima.

ODLAGANJE POTROŠENIH BATERIJA

Prije odlaganja uređaja na specijaliziranom odlagalištu, potrebno je ukloniti ugrađenu bateriju. Uklanjanje baterije će se obaviti u ovlaštenom servisnom centru. U slučaju da je proizvod rastavljen radi ekološkog odlaganja, ne smije se više sastavljati.



Ovaj simbol na proizvodu znači da se korištena baterija ne smije odlagati kao kućanski otpad. Radi pravilnog zbrinjavanja, predajte iskorištenu bateriju na predviđenom sakupljašištu. Pravilno odlaganje baterije će spriječiti negativne učinke na okoliš i ljudsko zdravlje.

Odlaganje u drugim zemljama izvan Europske unije

Ovaj simbol je važeći u Europskoj uniji. Ako želite odložiti ovaj proizvod u otpad, zatražite potrebne informacije o pravilnom načinu odlaganja od lokalnih nadležnih tijela ili prodavača.

ODLAGANJE RABLJENE ELEKTRIČNE I ELEKTRONIČKE OPREME



Ovaj simbol na proizvodima ili originalnim dokumentima znači da se iskorišteni električni ili elektronički proizvodi ne smiju odlagati u obični kućanski otpad. Radi pravilnog zbrinjavanja, obnovljanja i recikliranja, predajte ove proizvode na predviđenim prikupljašišta. Također, u nekim državama Europske unije ili drugim europskim zemljama možete vratiti uređaj lokalnom prodavaču kada kupujete ekvivalentan novi uređaj. Pravilno odlaganje ovog

proizvoda pomaže u spašavanju vrijednih prirodnih resursa te sprječava potencijalne negativne učinke za okoliš i ljudsko zdravlje, koji bi nastali nepravilnim odlaganjem otpada. Zatražite više pojedinosti od lokalnih nadležnih tijela ili prikupljašišta otpada. U skladu s državnim propisima, moguće su kazne za nepropisno odlaganje ove vrste otpada.

Za poslovne subjekte u državama Europske unije

Ako želite odbaciti električnu ili elektroničku opremu, zatražite informacije od prodavača ili dobavljača.

Odlaganje u drugim zemljama izvan Europske unije

Ovaj simbol je važeći u Europskoj uniji. Ako želite odložiti ovaj proizvod u otpad, zatražite potrebne informacije o pravilnom načinu odlaganja od lokalnih nadležnih tijela ili prodavača.



Ovaj proizvod zadovoljava sve osnovne zahtjeve EU direktiva vezanih uz njega.

