

# SENCOR®

SOC 0810BL  
SOC 0811RS



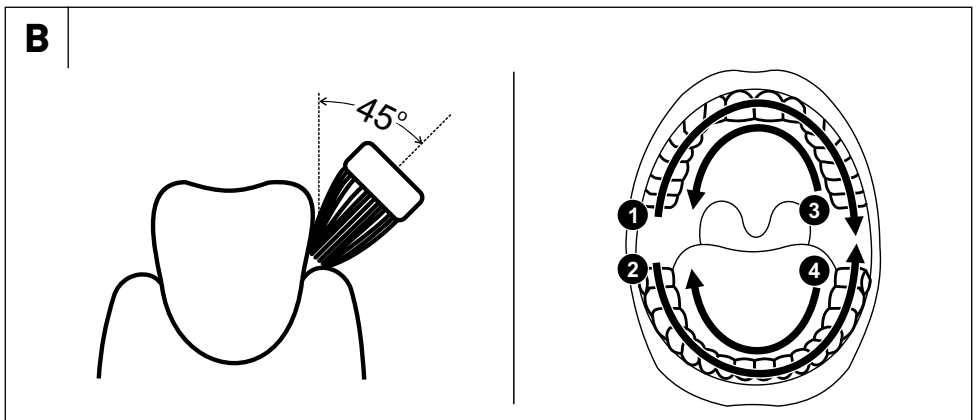
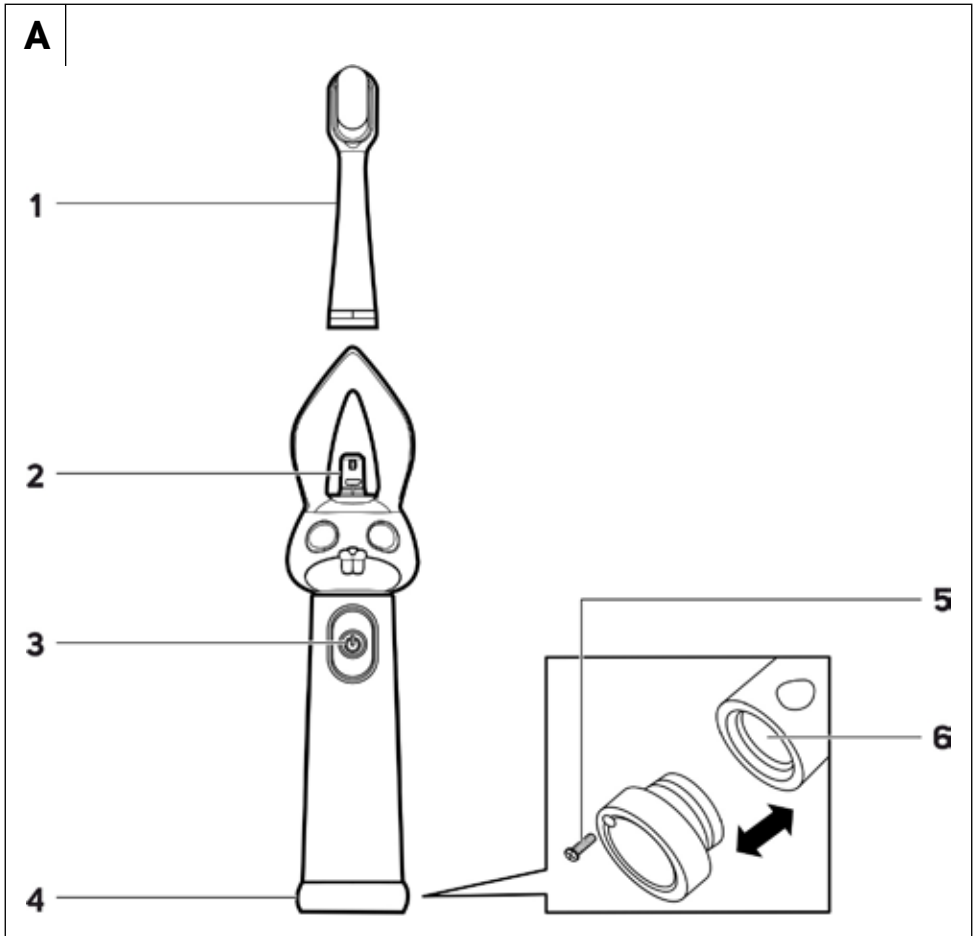
DZIECIĘCA SZCZOTECZKA DO ZĘBÓW  
Tłumaczenie oryginalnej instrukcji



**SENCOR®**

**SOC 0810BL  
SOC 0811RS**





# PL Dziecięca szczoteczka do zębów

## Ważne instrukcje dotyczące bezpieczeństwa

### PROSIMY PRZECZYTAĆ UWAŻNIE I ZACHOWAĆ NA PRZYSZŁOŚĆ

#### Ostrzeżenia ogólne

- Osoby z ograniczonymi zdolnościami fizycznymi lub psychicznymi oraz bez potrzebnego doświadczenia i wiedzy w zakresie użytkowania, mogą używać szczoteczek do zębów, jeśli znajdują się pod nadzorem lub zostały poinstruowane odnośnie użytkowania urządzenia w bezpieczny sposób i uświadamiają sobie ryzyko związane z eksploatacją urządzenia.
- Dzieci nie mogą bawić się urządzeniem. Dzieci bez nadzoru nie mogą wykonywać czyszczenia i konserwacji przeznaczonej do wykonania przez użytkownika.
- Części urządzenia, które należy przymocować lub postawić, należy przymocować lub postawić w sposób uniemożliwiający spadnięcie do wody.

#### Bezpieczeństwo elektryczne

- Należy zastosować ogólnie dostępną baterię typu AAA. Podczas wymiany baterii należy zachować poprawną biegunowość. Wyjmij baterie, jeżeli nie zamierzasz używać szczoteczki przez dłuższy okres.
- Baterię należy natychmiast wymienić, jeżeli na baterii są widoczne oznaki korozji lub wycieka elektrolitu, w przeciwnym razie szczotka może ulec uszkodzeniu.
- Wyładowaną baterię należy poddać utylizacji w przepisowy sposób.
- Zabrania się wykonywania napraw urządzenia we własnym zakresie lub dokonywania jakichkolwiek zmian. Wszelkie naprawy i regulacje niniejszego urządzenia należy powierzyć autoryzowanemu serwisowi. Ingerencja w urządzenie w trakcie obowiązywania okresu gwarancyjnego, może skutkować utratą gwarancji.
- Jeżeli urządzenie wpadnie do wody, w żadnym wypadku nie korzystaj z niego i oddaj je do kontroli do autoryzowanego punktu serwisowego.

#### Bezpieczeństwo podczas obsługi

- Niniejsza szczoteczka do zębów służy do mycia zębów i dziąseł w gospodarstwie domowym. Nie używaj jej do celów komercyjnych lub innych celów, niż do których jest przeznaczona. Szczoteczka nie jest przeznaczona do czyszczenia urządzeń z tworzywa sztucznego.
- Nie narażaj szczoteczki do zębów oraz akcesoriów na działanie środowiska zewnętrznego, ekstremalnych temperatur, bezpośredniego promieniowania słonecznego ani nie umieszczaj w pobliżu otwartego płomienia i innych urządzeń lub odbiorników, które mogą być potencjalnym źródłem ciepła.
- Używaj i przechowuj szczoteczkę w temperaturze pokojowej.

- Z powodów higienicznych powinna być głowica szczoteczki używana tylko przez jednego użytkownika. Głowicę szczoteczki zmieniaj zawsze po upływie 3 miesięcy albo wcześniej, jeżeli widoczne są oznaki zużycia. Używaj wyłącznie oryginalnych zapasowych głowic.
- Nie wkładaj szczoteczki ani akcesoriów do żadnych otworów cieleśnych, oprócz jamy ustnej.
- Zawsze nadzoruj dziecko myjące zęby tą szczoteczką, dopóki nie nauczy się prawidłowego sposobu szczotkowania. Zawsze nadzoruj dziecko podczas używania szczoteczki. Upewnij się, że nie wyciąga głowicy szczoteczki z korpusu i nie wkłada jej do ust. Głowica szczoteczki może utknąć w gardle dziecka lub dziecko może głowicę połknąć.
- Jeżeli w przeciągu ostatnich dwu miesięcy odbyłeś zabieg stomatologiczny albo chirurgiczno-dentystyczny, skonsultuj się z swoim dentystą w sprawie użycia wibracyjnej szczoteczki do zębów.
- Przed użyciem szczoteczki, skonsultuj się ze stomatologiem, jeżeli Twoje dziecko przeszło niedawno operację zębów lub dziąseł, miało długotrwałe problemy z zębami lub przeszło bardziej wymagające zabiegi dentystyczne w ciągu ostatnich dwóch miesięcy.
- Jeżeli po użyciu szczoteczki dochodzi do krwawienia z dziąseł i jeżeli krwawienie nie ustępuje nawet po tygodniu używania, skonsultuj się z swoim dentystą.
- Jeżeli twoja pasta do zębów zawiera nadtlenek, sól jadalną albo inny wodorowęglan (często używany w pastach wybielających), oczyść dokładnie po użyciu szczoteczkę i rękojeść.
- Jeżeli użycie szczoteczki powoduje nieprzyjemne albo bolesne uczucia, przestań korzystać ze szczoteczki, a ten stan skonsultuj z swoim stomatologiem.
- Czyszczenie i konserwację wykonuj zgodnie z instrukcjami podanymi w rozdziale Czyszczenie i konserwacja. Nigdy nie myj szczoteczki w zmywarce naczyń.
- Na szczoteczce do zębów ani jej akcesoriach nie wykonuj żadnych modyfikacji i dostosowań. Ingerencją w urządzenie narażasz się na ryzyko utraty ustawowego prawa wynikającego z roszczeń do wad gwarancji jakości.

# PL Dziecięca szczoteczka do zębów

## Instrukcja obsługi

- Dziękujemy Państwu za zakup naszego produktu marki SENCOR i jesteśmy przekonani, że będą Państwo zadowoleni z urządzenia.
- Przed przystąpieniem do eksploatacji urządzenia, prosimy o dokładne zapoznanie się z niniejszą instrukcją, nawet jeżeli używasz produktu podobnego rodzaju. Urządzenie należy używać zgodnie z niniejszą instrukcją obsługi. Zachowaj niniejszą instrukcję do zastosowania w przyszłości. Jeśli będziesz przekazywać urządzenie innej osobie, zapewnij, aby była załączona z urządzeniem niniejsza instrukcja obsługi.
- Rozpakuj uważnie urządzenie, zwracając przy tym uwagę, abyś nie wyrzucił żadnej części materiału opakowaniowego, zanim nie znajdziesz wszystkich części urządzenia. Minimum przez okres ustawowej rękojmi za wady produktu lub gwarancji na jakość zalecamy przechować oryginalne opakowanie transportowe, materiał opakowaniowy, paragon oraz potwierdzenie o zakresie odpowiedzialności, lub kartę gwarancyjną. Przed wysyłką urządzenia, zaleca się zapakować urządzenie w oryginalne opakowanie producenta.

### OPIS URZĄDZENIA

- |                                                             |                                        |
|-------------------------------------------------------------|----------------------------------------|
| <b>A1</b> Głowica szczoteczki                               | <b>A4</b> Pokrywa pojemnika na baterie |
| <b>A2</b> Sworzeń łączący z wielokolorowym oświetleniem LED | <b>A5</b> Śruba pokrywy                |
| <b>A3</b> Wyłącznik główny                                  | <b>A6</b> Pojemnik na baterię typu AAA |

### SPOSÓB OBSŁUGI SZCZOTECZKI DO ZĘBÓW

- Szczoteczka służy wyłącznie do pielęgnacji zębów dzieci w wieku 6–12 lat. Przeznaczona jest wyłącznie do użytku domowego i do celów prywatnych. Nie jest przeznaczona do prowadzenia działalności gospodarczej albo innych profesjonalnych dziedzin użytkowania, ani do troski o zwierzęta.
- Głowica szczoteczki jest wyposażona w unikalne, bardzo delikatne nanowłókna, które skutecznie usuwają płytkę nazębną i bakterie, nie podrażniając wrażliwych dziąseł dziecka. Częstotliwość ruchów główki zapewnia szybkie i skuteczne czyszczenie zębów dzieci.
- Sworzeń łączący wyposażony jest w oświetlenie LED, które oświetla główkę szczoteczki, a tym samym wnętrze jamy ustnej, pozwalając rodzicom na lepszą kontrolę procesu szczotkowania.
- Głowica szczoteczki jest celowo pochylona pod kątem 15°, co pozwala na łatwiejsze i dokładniejsze czyszczenie zębów.

### PRZED PIERWSZYM UŻYCIEM

- Przed pierwszym użyciem optucz głowicę szczoteczki czystą ciepłą wodą.
- Korpus szczoteczki wytrzyj suchą bardzo lekko zwilżoną ścierką. Nigdy nie zanurzaj w wodzie szczoteczki ani nie czyść pod bieżącą wodą.



#### Ostrzeżenie:

Żadnej części szczoteczki nie można myć w zmywarce do mycia!

- Przed pierwszym użyciem włóż baterię do szczoteczki zgodnie z następującym rozdziałem.

### WŁOŻENIE BATERII

- Odkręć śrubę pokrywy komory baterii i odkręć pokrywę uchwyty szczotki.
- Do pojemnika włóż jedną baterię typu AAA. Uważaj na zachowanie poprawnej biegunowości.
- Ponownie załóż pokrywę i zabezpiecz śrubą.

### OBŚLUGA

- Głowicę szczoteczki wsuń na czop łączący korpusu szczoteczki i zablokuj w ustalonej pozycji lekko przekręcając. Pomiędzy korpusem szczoteczki i pierścieniem na dolnej stronie głowicy pozostanie mała szczelina - nie jest to usterka. Podczas zdejmowania szczoteczki postępuj w odwrotnej kolejności.
- Optucz głowicę szczoteczki i wprowadź małą ilość pasty do zębów.
- Przyłóż głowkę szczoteczki do zębów dziecka pod lekkim kątem do dziąseł (patrz rys. B) i naciśnij główny wyłącznik. Nastąpi uruchomienie szczoteczki, trzpień łączący będzie świecić zmiennymi kolorami i jednocześnie oświetla głowicę szczoteczki.
- Aby uruchomić tryb czyszczenia, naciśnij wyłącznik główny po raz drugi

### POPRAWNY SPOSÓB SZCZOTKOWANIA

- Włose szczoteczki przyłóż do zębów pod kątem 45° w linii wokół dziąseł, patrz rysunek B.
- Nie wywieraj zbyt dużego nacisku na zęby. Przesuwaj szczoteczkę w stronę innych zębów krótkimi, powolnymi ruchami. Kiedy tylko umyjesz zewnętrzną stronę prawej połowy łuku zębowego, szczoteczkę przesuń do strony wewnętrznej łuku zębowego. Ponownie postępuj z tyłu do przodu. Wychylenie szczoteczki dopasuj do ułożenia zębów. Podczas czyszczenia wewnętrznej strony przednich zębów trzymaj rękójeść szczoteczki pionowo tak, by czubek głowicy szczoteczki skierowany był do góry. Na koniec umyj powierzchnię dystalną zębów.
- W identyczny sposób wyczyść prawą połowę łuku dolnego, lewą połowę łuku dolnego a w końcu także lewą połowę łuku górnego. Podczas czyszczenia wewnętrznej strony zębów przednich łuku dolnego trzymaj rękójeść szczoteczki pionowo tak, by czubek głowicy szczoteczki skierowany był do dół.



#### Notatka:

Jeśli Twoje dziecko nie było wcześniej przyzwyczajone do czyszczenia zębów z elektryczną szczoteczką wibracyjną, przyzwyczajenie się do wibracji szczoteczki może zająć trochę czasu. Dziecko przyzwyczają się do szczoteczki po kilku dniach szczotkowania, następnie będzie to dla dziecka naturalne.

### Timer czyszczenia

- Niniejsza szczoteczka do zębów wyposażona jest w timer, który po każdym 30 sekundach, aż do automatycznego wyłączenia, na krótki czas zatrzyma pracę szczoteczki i w ten sposób ostrzeże cię, że powinieneś rozpocząć mycie kolejnej części uzębienia dziecka. W ten sposób jest zapewnione, że wszystkie kwadranty uzębienia będziesz mył tak samo długo.

### Automatyczne wyłączenie

- Szczoteczka wyposażona jest w timer, który po 2 minutach pracy automatycznie wyłączy szczoteczkę. To czas zalecany przez dentystów do czyszczenia zębów szczoteczką wibracyjną.

## Zakończenie mycia

- Jeżeli chcesz zakończyć pracę szczoteczki przed limitem do automatycznego wyłączenia, wystarczy nacisnąć wyłącznik główny, dopóki szczoteczka się nie wyłączy.
- Po każdym użyciu wyczyść szczoteczkę zgodnie z instrukcjami podanymi w rozdziale KONSERWACJA I CZYSZCZENIE.

## CZYSZCZENIE I KONSERWACJA



### ostrzeżenie:

Szczotka musi być zawsze wyłączona przed czyszczeniem.  
Do czyszczenia szczoteczki nie używaj ściernych środków czyszczących, rozpuszczalników itd.  
W przeciwnym razie mogłyby dojść do uszkodzenia powierzchni.  
Żadnej części szczoteczki nie można myć w zmywarce do mycia!

- Z powodów higienicznych zalecamy czyszczenie szczoteczki do zębów regularnie po każdym użyciu.
- Głowicę szczoteczki dokładnie optucz pod letnią bieżącą wodą, aby z niej usunąć wszystkie resztki pasty i innych zanieczyszczeń. Jeżeli używasz do mycia zębów pasty wybielającej, zalecamy aplikować na głowicę szczoteczki kroplę mydła i potem dokładnie ją umyć pod letnią bieżącą wodą. Przynajmniej raz na tydzień zdejmij głowicę szczoteczki z rękocyfki i umyj ją pod bieżącą wodą w miejscu, gdzie mocowana jest do rękocyfki.
- Wyczyść korpus szczotki lekko wilgotną ściereczką, a następnie wysusz. Korpus można również krótko przepłukać pod bieżącą wodą, ale nie zanurzaj jej w wodzie.
- Nie susz części szczoteczki nad źródłami ciepła, jakimi są piecze, kuchenka gazowa lub elektryczna itp.

## WYMIANA GŁOWICY SZCZOTECZKI

- Głowicę szczoteczki zmieniaj zawsze po upływie 3 miesięcy albo wcześniej, jeżeli widoczne są oznaki zużycia. Używaj wyłącznie oryginalnych zapasowych głowic. Zapasowe głowice są do nabycia u twojego sprzedawcy w zwykłych lub internetowych sklepach.

## PRZECHOWYWANIE

- Jeżeli nie będziesz szczoteczki używał przez dłuższy czas, umieść wyczyszczoną szczoteczkę i głowicę w suchym, czystym miejscu poza zasięgiem dzieci. Podczas przechowywanie, nie narażaj szczoteczki na działanie ekstremalnych temperatur, bezpośrednio działanie promieni słonecznych, nadmierną wilgotność i nie przechowuj jej w nadmiernie zapyłonym środowisku.
- Wyjmij baterie, jeżeli nie zamierzasz używać szczoteczki przez dłuższy okres.

## DANE TECHNICZNE

Typ baterii ..... 1,5 V AAA (1 szt.)  
Czas pracy ..... nawet do 3 miesięcy przy normalnej częstotliwości czyszczenia  
Poziom hałasu ..... <65 dB(A)  
Stopień ochrony przed szkodliwymi skutkami wnikania wody ..... IPX7  
Prędkość drgań ..... 12 000 drgań/minutę

Deklarowany poziom hałasu emitowanego przez urządzenie wynosi 65 dB (A), co oznacza poziom A mocy akustycznej w stosunku do referencyjnej mocy akustycznej 1 pW.

## Wyjaśnienie pojęć technicznych

### Stopień ochrony przed szkodliwymi skutkami przeniknięcia wody:

IPX7 – Urządzenie chronione jest przed szkodliwymi skutkami wnikania wody przy zanurzeniu do głębokości 1 metra przez czas 30 minut.

Zmiana tekstu i parametrów technicznych zastrzeżona.

## WSKAZÓWKI I INFORMACJE DOTYCZĄCE POSTĘPOWANIA ZE ZUŻYTYM OPAKOWANIEM

Zużyty materiał opakowaniowy odtóż w miejscu zbiórki odpadów, wyznaczonym przez władze lokalne.

### UTYLIZACJA ZUŻYTYCH AKUMULATORÓW

Przed oddaniem urządzenia w punkcie zbiorczym należy wyjąć z urządzenia wbudowany akumulator. Wyjęcie akumulatora zapewni autoryzowany punkt serwisowy. Jeżeli urządzenie zostało już raz rozmontowane w celu ekologicznej utylizacji, nie można go ponownie złożyć.



Symbol ten oznacza, że zastosowanego akumulatora nie można wyrzucać do zwykłego odpadu komunalnego. Utylizację użytych akumulatorów należy wykonywać w punktach zbioru przeznaczonych do tego celu. Poprawna utylizacja akumulatora pomaga w profilaktyce negatywnych wpływów na środowisko naturalne i zdrowie ludzi.

### Utylizacja w krajach poza Unię Europejską

Symbol ten obowiązuje w Unii Europejskiej. Przed przystąpieniem do utylizacji produktu, załadaj w lokalnych urzędach lub od sprzedawcy potrzebnych informacji o poprawnym sposobie utylizacji.

## UTYLIZACJA ZUŻYTYCH URZĄDZEŃ ELEKTRYCZNY I ELEKTRONICZNYCH



Niniejszy symbol na produktach lub towarzyszących dokumentach oznacza, iż zużytych produktów elektrycznych lub elektronicznych nie wolno wyrzucać do zwykłego odpadu komunalnego. Aby zachować poprawny sposób utylizacji, odnowy i recyklingu produktów tego rodzaju, należy je przekazać do wyznaczonych punktów zbiórki. W niektórych krajach Unii Europejskiej lub innych krajach w Europie można przekazać zużyte urządzenie sprzedawcy detaliczemu przy zakupie innego nowego podobnego urządzenia. Poprawną utylizacją produktu pomagasz zachować cenne źródła naturalne i przyczyniasz się do zapobiegania potencjalnym negatywnym wpływom na środowisko naturalne i zdrowie człowieka, które mogłyby być następstwem niewłaściwej utylizacji odpadów. Aby uzyskać więcej informacji, skontaktuj się z lokalnymi władzami lub punktem selektywnej zbiórki odpadów. W przypadku niedotrzymania właściwego postępowania utylizacji tego rodzaju odpadów, zgodnie z krajowymi przepisami, mogą zostać nałożone kary.

### Dla podmiotów gospodarczych na terenie Unii Europejskiej

Przed przystąpieniem do utylizacji urządzeń elektrycznych lub elektronicznych, uzyskaj potrzebne informacje od sprzedawcy lub dostawcy.

### Utylizacja w krajach poza Unię Europejską

Symbol ten obowiązuje w Unii Europejskiej. Przed przystąpieniem do utylizacji produktu, załadaj w lokalnych urzędach lub od sprzedawcy potrzebnych informacji o poprawnym sposobie utylizacji.



Niniejszy produkt spełnia wszelkie właściwe podstawowe wymagania dyrektywy EU, które dotyczą produktu.

