

SENCOR®

**SOC 0810BL
SOC 0811RS**



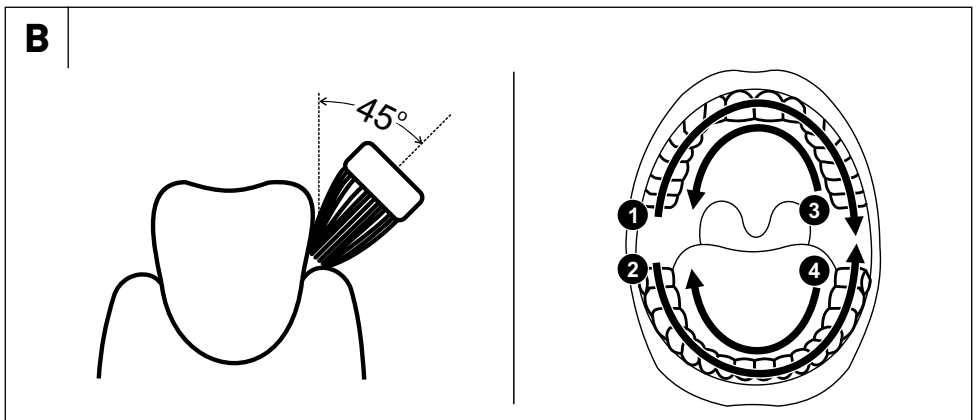
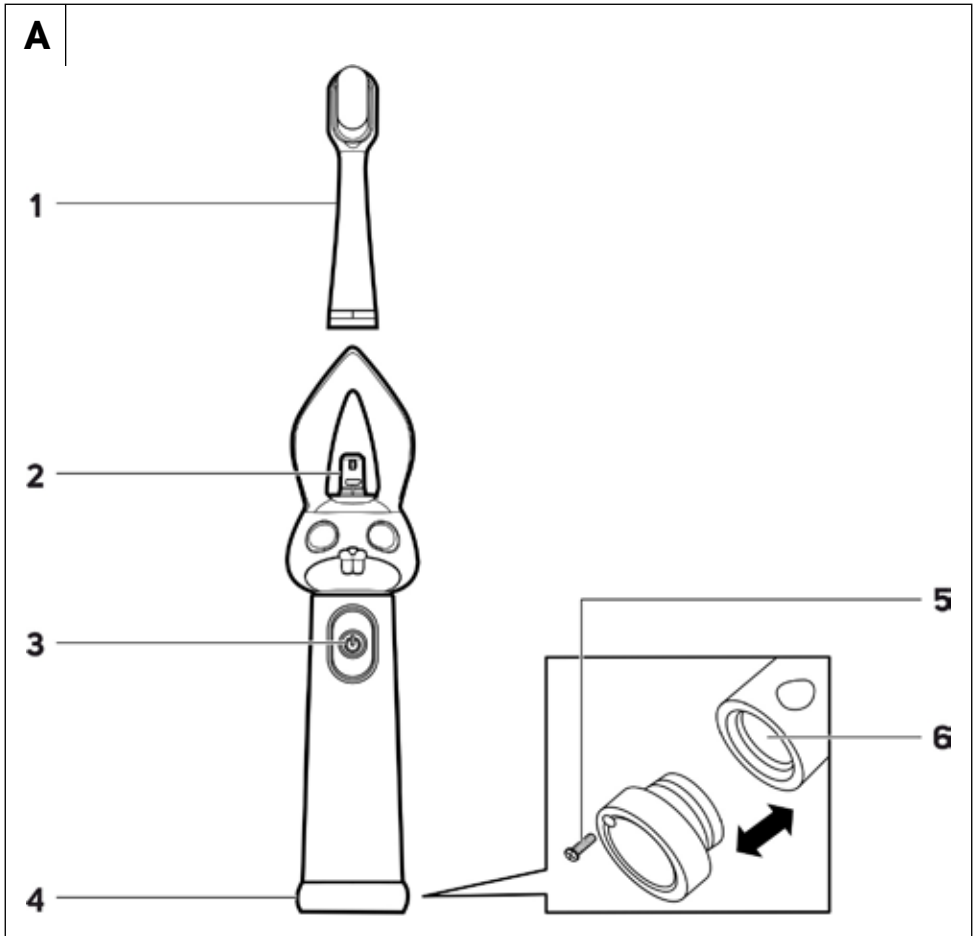
ДЕТСКАЯ ЗУБНАЯ ЩЕТКА
Перевод оригинального руководства



SENCOR®

**SOC 0810BL
SOC 0811RS**





RU Детская зубная щетка

Важные указания по технике безопасности

ВНИМАТЕЛЬНО ПРОЧИТИТЕ И СОХРАНИТЕ ДЛЯ ДАЛЬНЕЙШЕГО ИСПОЛЬЗОВАНИЯ

Общие предупреждения

- Дети и лица с нарушениями физических или умственных способностей либо с недостаточным опытом и знаниями могут пользоваться зубными щетками только если они находятся под присмотром или проинструктированы об использовании электроприбора безопасным способом, а также осознают потенциальную опасность.
- Детям запрещается играть с электроприбором. Очистка и уход в доступном пользователю объёме не должны выполняться детьми без присмотра.
- Части электроприбора, которые необходимо закрепить или поставить на поверхность, должны быть закреплены или поставлены таким образом, чтобы не могли упасть в воду.

Электробезопасность

- Используйте стандартно доступную батарейку размера AAA. При замене батарейки соблюдайте полярность. Достаньте батарейку из щетки, если не будете ее использовать длительное время.
- Если на батарейке видны следы коррозии или вытекающего электролита - немедленно замените ее, в ином случае возможно повреждение щетки.
- Правильно утилизируйте разряженную батарейку.
- Не ремонтируйте электроприбор самостоятельно и не модифицируйте его. Для проведения любого ремонта и регулировки этого электроприбора обратитесь в авторизованный сервисный центр. Вмешательство в конструкцию электроприбора в течение гарантийного срока может привести к аннулированию гарантии.
- Ни в коем случае не используйте щетку после падения в воду, и передайте ее в авторизованную сервисную мастерскую для проверки.

Безопасность использования

- Данная зубная щетка предназначена для ухода за зубами в домашнем хозяйстве. Не используйте её в коммерческих целях или не по назначению. Данная зубная щетка не предназначена для ухода за полостью рта животных.
- Берегите зубную щетку от воздействия окружающей среды, экстремальной температуры, прямых солнечных лучей, а также не кладите рядом с открытым огнем, радиатором и другим оборудованием или приборами, которые могут быть потенциальными источниками тепла.
- Используйте и храните щетку при комнатной температуре.

- По гигиеническим причинам каждый из членов семьи должен пользоваться своей головкой щетки. Заменяйте головку щетки каждые 3 месяца либо чаще, в зависимости от изношенности. Используйте только оригинальные сменные головки.
- Не вставляйте щетку в любые иные отверстия тела за исключением ротовой полости.
- Всегда наблюдайте за ребенком, самостоятельно чистящим зубы данной щеткой до момента, когда он усвоит правильную технику чистки. Всегда контролируйте как ребенок обращается со щеткой и обратите внимание, чтобы он не снимал головку с рукоятки и не помещал ее в полость рта. Это может привести к застреванию в горле или даже к проглатыванию.
- Если в течение последних двух месяцев у вашего ребенка были стоматологические либо хирургические вмешательства в полости рта, проконсультируйтесь с зубным врачом о возможности использования зубной щетки.
- Если у вашего ребенка недавно была операция зубов или десен, были осложнения с зубами или в течение двух последних месяцев были сложные вмешательства зубного врача, то проконсультируйтесь с зубным врачом перед применением щетки.
- Обратитесь к стоматологу, если после чистки зубов этой щеткой начинают кровоточить десны и кровотечение не прекращается по истечении недели использования.
- Если ваша зубная паста содержит перекись, пищевую соду или иную двууглекислую соль (часто используемые в отбеливающих зубных пастах), тщательно очистите щетку и рукоятку после использования.
- Если у вашего ребенка возникают неприятные или болевые ощущения при чистке зубов этой щеткой, прекратите использовать ее и проконсультируйтесь со стоматологом.
- Проводите чистку и уход согласно указаниям, приведенным в главе Очистка и уход. Не мойте щетку в посудомоечной машине.
- Не вносите никаких изменений в конструкцию зубной щетки. Самостоятельное вмешательство в прибор может привести к аннулированию гарантийных обязательств.

RU Детская зубная щетка

Руководство пользователя

- Благодарим за покупку товара марки SENCOR и надеемся, что он оправдает ваши ожидания.
- Перед использованием этого электроприбора, пожалуйста, изучите инструкцию к нему, даже если вы уже знакомы с приборами подобного типа. Используйте прибор только так, как это описано в данном руководстве пользователя. Сохраните руководство для использования в будущем. В случае передачи прибора иному лицу обеспечьте, чтобы к прибору прилагалось данное руководство пользователя.
- Аккуратно распакуйте прибор и будьте внимательны, чтобы не выбросить какую-нибудь часть упаковки, прежде чем найдёте все его части. Как минимум в течение действия установленного по закону срока устранения недостатков или гарантийных обязательств рекомендуется сохранять оригинальную коробку и упаковочный материал, кассовый чек и подтверждение о степени ответственности продавца или гарантийный талон. В случае перевозки рекомендуется снова упаковать прибор в оригинальную коробку.

ОПИСАНИЕ ЭЛЕКТРОПРИБОРА

A1 Головка щетки	A4 Крышка отсека батареек
A2 Соединительный палец с цветным LED освещением	A5 Винт крышки
A3 Главный выключатель	A6 Отсек для батареек типа AAA

ПРИМЕНЕНИЕ И СВОЙСТВА ЩЕТКИ

- Данная зубная щетка предназначена исключительно для ухода за зубами и полостью рта детей в возрасте до трех лет. Она рассчитана только на использование в быту, в частных целях. Щетка не рассчитана на коммерческое использование, применение в профессиональной сфере или уход за животными.
- Головка щетки оснащена уникальными, очень тонкими нановолокнами, которые эффективно удаляют зубной налет и бактерии, при этом не раздражая чувствительные десны ребенка. Частота движений головки обеспечивает быструю и эффективную чистку детских зубов.
- Соединительный палец оснащен LED подсветкой, которая освещает головку щетки и пространство полости рта, что позволяет родителям хорошо контролировать процесс чистки зубов.
- Головка щетки специально наклонена на 15°, что позволяет проще и тщательнее чистить зубы.

ПЕРЕД НАЧАЛОМ ИСПОЛЬЗОВАНИЯ

- Перед первым использованием сполосните головку щетки чистой теплой водой.
- Корпус щетки вытрите сухой или слегка влажной салфеткой. Никогда не погружайте в воду и не чистите под проточной водой корпус щетки.



Предупреждение:

Ни одна из частей данной щетки не предназначена для мытья в посудомоечной машине.

- Перед первым использованием вставьте в щетку батарейку в соответствии со следующим разделом.

УСТАНОВКА БАТАРЕЙКИ

- Отверните винт в крышке отсека батареек и откройте крышку от рукоятки щетки.
- Вставьте в отсек одну батарейку типа AAA. Соблюдайте полярность батареек.
- Заверните крышку обратно и зафиксируйте винтом.

ПРИМЕНЕНИЕ

- Насадите головку щетки на соединительный палец корпуса щетки и зафиксируйте поворотом в данном положении. Между корпусом щетки и кольцом на нижней стороне головки может остаться небольшой зазор, что является нормальным. Для снятия щетки действуйте в обратном порядке.
- Сполосните головку щетки водой и нанесите на нее небольшое количество зубной пасты.
- Приложите головку щетки к зубам ребенка под небольшим углом относительно десен (см. рис. B) и нажмите главный выключатель. Щетка активируется и включится подсветка соединительного пальца, которая после этого чередует цвета и освещает головку щетки.
- Вторым нажатием главного выключателя включается режим чистки.

ПРАВИЛЬНЫЙ СПОСОБ ЧИСТКИ ЗУБОВ

- Расположите щетинки щетки под углом 45 градусов к поверхности зуба на уровне десен, см. рис. B.
- Не нажимайте на зубы слишком сильно. Короткими, медленными движениями перемещайте щетку к следующим зубам. После того, как вы почиете с внешней стороны правую половину верхнего ряда зубов, переместите щетку на внутреннюю сторону зубного ряда. Также направляйте щетку от задних зубов к передним. Отрегулируйте наклон щетки согласно расположению зубов. При чистке внутренней стороны передних зубов держите ручку щетки вертикально, чтобы кончик головки щетки был направлен вверх. В завершение почишите верхние поверхности зубов.
- Аналогично почишите правую половину нижнего ряда, далее левую половину нижнего ряда и после этого левую половину верхнего ряда. При чистке внутренней стороны передних зубов нижнего ряда держите ручку щетки вертикально, чтобы кончик головки щетки был направлен вниз.



Примечание:

Если у вашего ребенка до настоящего момента нет опыта применения вибрационной зубной щетки, ему может потребоваться некоторое время для привыкания к вибрации щетки. Привыкание к щетке может занять у ребенка несколько дней, и после этого станет для него естественным.

Таймер чистки

- В данной щетке предусмотрен таймер, который через каждые 30 секунд автоматически кратковременно приостанавливает работу щетки для того, чтобы вы начали чистить другие части зубного ряда ребенка. Таким образом обеспечивается одинаковый промежуток времени для чистки каждого сегмента зубов.

Автоматическое выключение

- Зубная щетка оборудована таймером, который через 2 минуты работы автоматически прекращает работу щетки. Эта продолжительность чистки зубов вибрационной щеткой рекомендована стоматологами.

Окончание чистки

- Если вы хотите закончить работу щетки до окончания лимита автоматического выключения, достаточно нажать главный выключатель и щетка выключится.
- По окончании использования вычистите щетку с соблюдением указаний, приведенных в главе ОЧИСТКА И УХОД.

ОЧИСТКА И УХОД



Предостережение:

Перед очисткой щетка всегда должна быть выключена. Никогда не используйте для чистки щетки и её деталей чистящие средства с абразивным эффектом, растворители и т.п. Это может привести к повреждению поверхностной отделки. Ни одна из частей данной щетки не предназначена для мытья в посудомоечной машине.

- Из гигиенических соображений после каждого использования должным образом очищайте щетку.
- Тщательно вымойте головку щетки под теплой проточной водой для удаления с неё всех остатков пасты и других загрязнений. Если для чистки используется отбеливающая зубная паста, рекомендуем нанести на головку каплю мыла, а затем тщательно её вымыть под теплой проточной водой. Не реже одного раза в неделю снимайте головку с рукоятки и вымойте её под проточной водой в месте крепления к рукоятке.
- Протрите рукоятку щетки слегка влажной тканью и высушите. Рукоятку также можно кратковременно сполоснуть под проточной водой, но не погружайте ее в воду.
- Никогда не сушите части щетки над источником тепла, таким как печь, электрическая или газовая плита и т. д.

ЗАМЕНА ГОЛОВКИ ЩЕТКИ

- Заменяйте головку щетки регулярно каждые 3 месяца либо чаще, в зависимости от изношенности. Используйте только оригинальные сменные головки. Запасные головки можно приобрести у вашего продавца в интернет-магазинах или обычных магазинах.

ХРАНЕНИЕ

- Если щетка не будет использоваться в течение продолжительного времени, поместите вычищенную щетку и головку в сухое, чистое место, недоступное для детей. Во время хранения не подвергайте щетку и её части воздействию экстремальных температур, прямых солнечных лучей, повышенной влажности и не помещайте их в чрезмерно пыльную среду.
- Достаньте батарейку из щетки, если не будете ее использовать длительное время.

ТЕХНИЧЕСКИЕ ДАННЫЕ

Тип батарейки	1,5 В AAA (1 шт)
Время работы	до 3 месяцев при обычной частоте чистки
Уровень шума	<65 дБ(А)
Класс защиты от вредного воздействия воды	IPX7
Скорость вибрации	12 000 вибраций/минута

Заявленное значение уровня шума этого прибора составляет менее 65 дБ (А), что соответствует уровню звуковой мощности А по отношению к эталонной звуковой мощности 1 нВт.

Пояснение технических терминов

Класс защиты от вредного воздействия воды:

IPX7 – Устройство защищено от вредного проникновения воды при погружении на глубину 1 м на 30 минут.

Производитель оставляет за собой право на внесение изменений в текст и технические характеристики.

ИНСТРУКЦИИ И ИНФОРМАЦИЯ ПО УТИЛИЗАЦИИ ИСПОЛЬЗОВАННОЙ УПАКОВКИ

Использованный упаковочный материал поместите в место сбора коммунальных отходов.

УТИЛИЗАЦИЯ ИСПОЛЬЗОВАННЫХ АККУМУЛЯТОРОВ

Перед тем, как сдать электроприбор на предназначенный для этого пункт сбора, необходимо позаботиться о том, чтобы из него был извлечен встроенный аккумулятор. Аккумулятор извлекается в профессиональной ремонтной мастерской. Если изделие было разобрано с целью экологической ликвидации, запрещается собирать его снова для продолжения эксплуатации.



Этот символ означает, что использованный аккумулятор не относится к обычным бытовым отходам. Для правильной утилизации сдайте использованные аккумуляторы в установленные места сбора. Правильная утилизация аккумуляторов помогает предотвратить ущерб, наносимый окружающей среде и здоровью людей.

Утилизация в других странах за пределами Европейского Союза

Действие этого символа распространяется на Европейский Союз. Если вы собираетесь утилизировать данный продукт, запросите необходимую информацию о надлежащем способе утилизации у местных властей или у своего дилера.

УТИЛИЗАЦИЯ ИСПОЛЬЗОВАННЫХ ЭЛЕКТРИЧЕСКИХ И ЭЛЕКТРОННЫХ ПРИБОРОВ



Этот символ на изделиях или сопроводительной документации означает, что использованные электрические и электронные приборы нельзя утилизировать с обычными бытовыми отходами. Необходимо сдать подобные изделия в специальные пункты сбора для надлежащей утилизации, восстановления и вторичной переработки. Кроме того, в некоторых странах Европейского Союза или других европейских странах вы можете вернуть свой прибор местному продавцу при покупке аналогичного нового продукта. Правильная утилизация данного продукта поможет сохранить ценные природные ресурсы и предотвратить возможные отрицательные последствия для окружающей среды и здоровья человека, которые могут возникнуть в результате неправильной утилизации отходов. Свяжитесь с местными властями или ближайшим пунктом сбора для получения более подробной информации. Неправильная утилизация этого типа отходов может повлечь за собой штрафные санкции в соответствии с национальными правилами.

Для субъектов предпринимательской деятельности в странах Европейского Союза

Чтобы утилизировать электрическое и электронное оборудование, обратитесь к своему дилеру или поставщику за необходимой информацией.

Утилизация в других странах за пределами Европейского Союза

Действие этого символа распространяется на Европейский Союз. Если вы собираетесь утилизировать данный продукт, запросите необходимую информацию о надлежащем способе утилизации у местных властей или у своего дилера.



Этот продукт соответствует всем основным требованиям директив ЕС, которые к нему применяются.

