

# SENCOR®

SDH 1028WH



## PAMETNI MOBILNI ODVLAŽIVAČ ZRAKA WI-FI

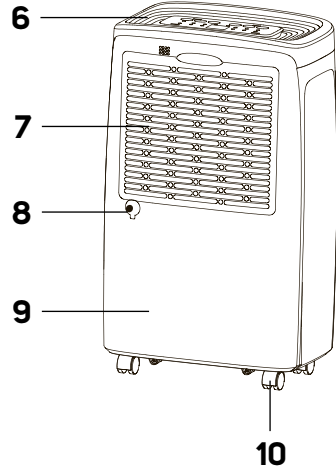
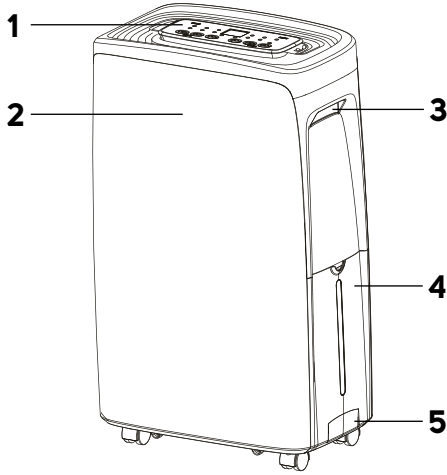
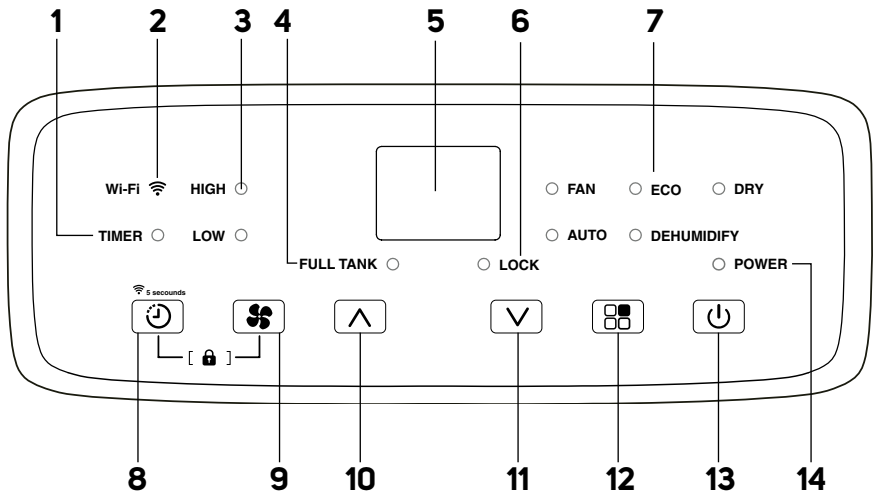
Prijevod originalnog priručnika

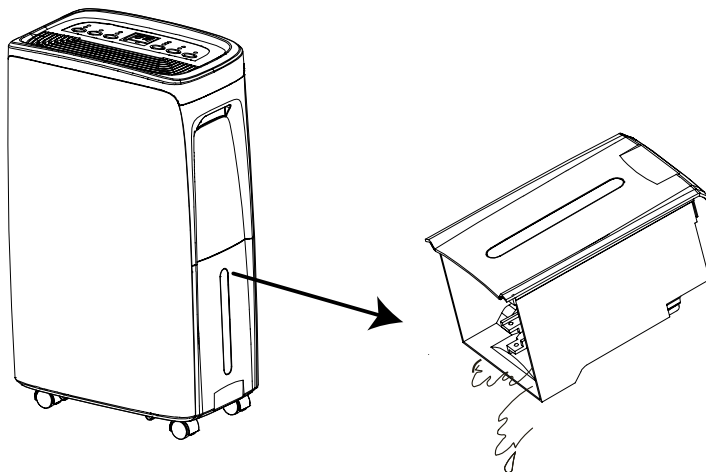
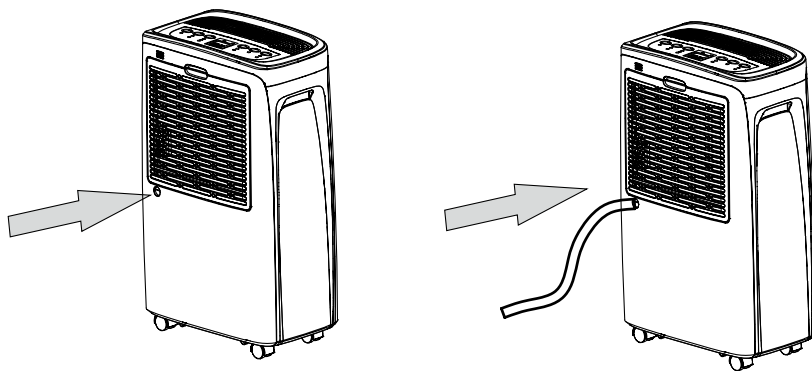


**SENCOR<sup>®</sup>**

**SDH 1028WH**



**A****B**

**C****D**

## Važne sigurnosne upute

### **PAŽLJIVO PROČITAJTE I SPREMITE ZA BUDUĆU UPOTREBU.**

- Ovaj uređaj mogu koristiti djeca stara najmanje 8 godina i osobe smanjenih fizičkih, osjetilnim ili mentalnih sposobnosti te neiskusne osobe ako su pod nadzorom ili su primile upute za sigurnu upotrebu uređaja i svjesne su potencijalnih opasnosti.
- Čišćenje i održavanje ne smiju obavljati djeca bez nadzora. Djeca se ne smiju igrati uređajem.
- Ako se električni kabel ošteti, mora ga zamijeniti ovlašteni servis ili druga osoba sličnih kvalifikacija jer će se time spriječiti opasne situacije. Uređaj je zabranjeno upotrebljavati ako mu je oštećen kabel za napajanje.
- Uređaj se mora ugraditi u skladu s državnim propisima o instalacijama.
- Uređaj se mora pohraniti na način koji sprječava njegovo mehaničko oštećivanje.
- Uređaj se mora pohraniti na dobro ventiliranom mjestu, gdje dimenzije prostorije odgovaraju dimenzijama propisanim za rad uređaja.

# • Uređaj se mora pohraniti u prostoriji gdje nema stalne upotrebe otvorenog plamena (npr. uključenih plinskih uređaja) ili gdje nema mogućih izvora zapaljenja (npr. uključena električna oprema za grijanje).

- Prije ukapčanja uređaja u električnu utičnicu provjerite odgovara li nazivni napon na naljepnici sa specifikacijama naponu električne utičnice.
- Uređaj priključite isključivo na pravilno uzemljenu utičnicu.
- Električna utičnica mora biti slobodno dostupna tako da po potrebi bude moguće brzo iskopčati kabel napajanja iz izvora napajanja.
- Uređaj je dizajniran za upotrebu u kućanstvima, uređima i sličnim vrstama prostora. Nemojte ga koristiti u prostorijama gdje bi mogao biti izložen kapanju ili prskanju vode, gdje bi mogao biti izložen izravnom sunčevom svjetlu, u područjima gdje se skladište kemijske ili eksplozivne tvari, u industrijskom okruženju ili na otvorenom! Nemojte koristiti u blizini kade, tuša, bazena itd.
- Nemojte stavljati uređaj u blizinu otvorenog plamena ili uređaja koji su izvori topline.
- Uređaj ne postavljajte na nestabilne površine poput tepiha s vrlo dugim i debelim vlaknima.
- Uređaj se smije koristiti samo na suhoj, stabilnoj, glatkoj i vodoravnoj površini.
- Uređaj je opremljen kotačićima za pomicanje pa budite posebno pažljivi kada ga pomičete da ne bi pao niz stepenice ili skliznuo niz kosinu. Ako bude potrebno, učvrstite kotačiće pomoću graničnika.
- Koristite samo originalne dijelove za sastavljanje uređaja. Prije nego počnete sastavljati uređaj, provjerite je li uređaj isključen i iskopčan iz električne utičnice.
- Prije ukapčanja uređaja u električnu utičnicu, provjerite je li uređaj pravilno sastavljen prema uputama u korisničkom priručniku.
- Uređaj ne upotrebljavajte ako su vam ruke vlažne ili mokre. To posebno vrijedi dok je ukopčan u električnu utičnicu.
- Nemojte uranjati uređaj u vodu ili drugu tekućinu.
- Nemojte pokrivati otvore za ulaz i izlaz zraka niti umetati bilo što u njih. To može oštetiti uređaj.
- Tijekom rada mora postojati dovoljno prostora za kruženje zraka s najmanje 30 cm slobodnog prostora sa svih strana.
- Nemojte se dugo izlagati struji hladnog zraka. To može negativno utjecati na vaše zdravlje.
- Da biste uključili ili isključili uređaj, uvijek upotrijebite odgovarajuće gumbе na upravljačkoj ploči. Nemojte isključivati uređaj iskopčanjem kabela napajanja iz električne utičnice.
- Uvijek isključite uređaj i iskopčajte ga iz utičnice kada ga ostavljate bez nadzora, kada ga ne koristite te prije premještanja, rastavljanja ili čišćenja.
- Nemojte pokušavati skinuti vanjsko kućište uređaja.
- Uređaj iskopčajte iz utičnice laganim povlačenjem za utikač, a ne za kabel napajanja. U suprotnom može doći do oštećenja kabela napajanja ili utičnice.
- Uređaj ne koristite ako je na bilo koji način oštećen ili ako je oštećen električni kabel ili utikač.
- Uređaj spremite u okomitom položaju. Smije se prenositi samo u okomitom položaju. Ako ste već koristili uređaj, provjerite je li kondenzat ispušten. Nakon transporta pričekajte najmanje 1 sat prije upotrebe uređaja.
- Uređaj nemojte upotrebljavati ako ne radi pravilno, ako je oštećen ili je bio potopljen u vodu. Da biste izbjegli nastanak opasne situacije, nemojte sami popravljati niti modificirati uređaj na bilo koji način. Neka sve popravke i prilagodavanja izvede ovlašteni servis. Modificiranjem uređaja izlažete se riziku o gubitka zakonskih prava po pitanju nepravilnog rada ili jamstva kvalitete.
- Ovaj uređaj namijenjen je za korištenje od strane stručnjaka ili obučenog osoblja u trgovinama, u lakoj industriji i poljoprivredi, ili za komercijalnu upotrebu od strane običnih ljudi.



Prije instalacije ili upotrebe novog uređaja, pažljivo pročitajte ovaj korisnički priručnik. Sačuvajte ga za buduću upotrebu.



Pročitajte tehničku dokumentaciju.



Pročitajte korisnički priručnik.



## Opasnost od požara.

Uređaj sadrži zapaljivo rashladno sredstvo.

Potrebno je pridržavati se sigurnosnih uputa.

### **SPECIFIČNE INFORMACIJE ZA UREĐAJE S RASHLADNIM PLINOM R290**

- Pažljivo proučite sva upozorenja.
- Za odmrzavanje i čišćenje nemojte koristiti alate koje nije preporučio proizvođač.
- Uređaj mora biti pohranjen u prostoriji u kojoj nema izvora paljenja (npr. otvoreni plamen, plinski uređaj u radu, električna oprema za grijanje u radu) u neprekidnom radu.
- Nemojte bušiti ili paliti rashladni krug.
- Potrebno je uzeti u obzir da rashladna sredstva mogu biti bez mirisa.
- Uređaj se mora instalirati, koristiti i čuvati u prostoriji s podnom površinom većom od 2m<sup>2</sup>.
- Ovaj uređaj sadrži oko 40 g rashladnog plina R290.
- R290 je rashladni plin koji zadovoljava europske direktive o zaštiti okoliša. Nemojte bušiti ili oštećivati nijedan dio rashladnog kruga.
- Mora se osigurati dostatna ventilacija u prostoriji u kojoj je ovaj uređaj instaliran, radi ili se skladišti. U suprotnom, postoji rizik od eksplozije ili požara u slučaju da se rashladno sredstvo koje je iscurilo zapali, npr. kada je plinsko kuhalo uključeno itd.
- Uređaj se mora pohraniti na takav način da se spriječi njegovo mehaničko oštećivanje.
- Osobe koje rade s rashladnim sustavima ili ih popravljaju moraju imati odgovarajuće odobrenje koje je izdala ovlaštena institucija, a koje potvrđuje kompetentnost te osobe za rad s rashladnim sredstvima u skladu sa provjerom sposobnosti u organizaciji za taj sektor.
- Zadatke održavanja se moraju obavljati isključivo na temelju preporuka proizvođača ovog uređaja. Zadaci održavanja i popravaka koji zahtijevaju doprinos drugog kvalificiranog stručnog osoblja smiju se obaviti samo pod nadzorom specijaliziranih stručnjaka u sektoru zapaljivih rashladnih sredstava.
- Provjerite koji tip rashladnog plina se koristi u vašem uređaju na naljepnici s podacima.
- Nemojte prekrivati otvore za prozračivanje.
- Pridržavajte se državnih propisa o plinovima.

- Zahvaljujemo Vam na kupnji našeg SENCOR proizvoda i nadamo se da će biti zadovoljni s njime.
- Prije upotrebe ovog uređaja upoznajte se s korisničkim priručnikom, čak i ako ste već upoznati s upotrebom sličnih vrsta uređaja. Uređaj upotrebljavajte samo na način opisan u ovom korisničkom priručniku. Priručnik čuvajte za kasniju upotrebu.
- Preporučujemo da čuvate originalnu ambalažu, račun i dokaz prodavačeve odgovornosti ili jamstvenu potvrdu najmanje tijekom trajanja zakonske zaštite od nepravilnosti u radu ili jamstva kvalitete. Kada transportirate uređaj, preporučujemo da ga ponovno spakirate u originalnoj proizvođačevoj kutiji.



### Napomena:

Nemojte pomicati uređaj s kotačićima preko tepiha, pragova ili drugih prepreka. To može uzrokovati njihovo oštećenje.  
Nemojte pomicati uređaj ako je spremnik za kondenzat pun.

### OPIS UREĐAJA

- |   |  |
|---|--|
| <b>A1</b> Upravljačka ploča               | <b>A6</b> Rešetka za dovod zraka s ugrađenim filtrom     |
| <b>A2</b> Prednja ploča                   | <b>A7</b> Izlazni čep za priključivanje odvodnog crijeva |
| <b>A3</b> Ručke (smještene s obje strane) | <b>A8</b> Stražnja ploča                                 |
| <b>A4</b> Ručka za izbacivanje spremnika  | <b>A9</b> Kotačići za pomicanje                          |
| <b>A4</b> Spremnik za kondenzat           | <b>Bez ilustracije:</b> kabel napajanja, odvodno crijevo |
| <b>A5</b> Rešetka izlaza zraka            |  |

### OPIS UPRAVLJAČKE PLOČE

- |  |  |
|--|--|
| <b>B1</b> Svjetlosni pokazivač vremenskog planera                                      | vremenskog planera   |
| <b>B2</b> Ikona za Wi-Fi   | <b>B9</b> Tipka : odabir brzine ventilatora                                      |
| <b>B3</b> Svjetlosni pokazivač brzine ventilatora                                      | <b>B10</b> Tipka : postavljanje vlažnosti / produženje vremena vremensko planera |
| <b>B4</b> Svjetlosni pokazivač punog spremnika   | <b>B11</b> Tipka : postavljanje vlažnosti/smanjenje vremena vremenskog planera   |
| <b>B5</b> Zaslon (prikazuje trenutnu relativnu vlažnost i željenu razinu odvlaživanja) | <b>B12</b> Tipka : odabir načina rada  |
| <b>B6</b> Svjetlosni pokazivač zaključavanja upravljačke ploče                         | <b>B13</b> Tipka : uključivanje/isključivanje                                    |
| <b>B7</b> Svjetlosni pokazivač načina rada   | <b>B14</b> Svjetlosni pokazivač uključivosti odvlaživača                         |
| <b>B8</b> Tipka : postavljanje   |  |



### Napomena:

Aktiviranje/deaktiviranje dječje blokade obavlja se kombinacijom tipaka i – za više informacija pogledajte upute u nastavku.

### SVRHA UPOTREBE

Odvlaživač se koristi za smanjivanje vlage u prostoriji.

### PRIJE PRVE UPOTREBE

- Prije prve upotrebe uklonite uređaj njegovu opremu iz ambalaže i uklonite sve promotivne etikete i naljepnice. Provjerite da niti uređaj niti bilo koja komponenta uređaja nisu slučajno oštećene.
- Izvucite spremnik za kondenziranu vodu i uklonite odvodno crijevo iz spremnika za kondenziranu vodu.
- Nakon raspakiranja, ostavite odvlaživač 2 do 3 sata kako bi se rashladno sredstvo u rashladnom krugu segne.
- Odvlaživač zraka transportirajte samo u okomitom položaju. Ne preporučujemo transport u vodoravnom položaju ili njegovo naginjanje.

### MJESTO INSTALACIJE UREĐAJA

- Postavite uređaj na ravnu, suhu i stabilnu površinu u dosegu pravilno uzemljene električne utičnice.
- Uređaj nemojte koristiti na otvorenom prostoru.
- Da biste osigurali dovoljnu cirkulaciju zraka, ostavite najmanje 30 cm slobodnog prostora oko uređaja.
- Stavite uređaj u prostoriju u kojoj temperatura ne pada ispod 5 °C. U uređaju se može stvoriti mraz ako temperatura padne ispod 5 °C i uređaj će tada trebati odmrdnuti.
- Nemojte uređaj postavljati u blizinu sušila, grijača uređaja i drugih izvora topline. Izbjegavajte mjesta na izravnom sunčevom svjetlu.
- Nemojte uređaj koristiti na mjestima gdje je vlaga mogla oštetiti knjige ili druge vrijedne predmete.
- Uređaj se mora koristiti u zatvorenoj prostoriji da bi se osigurala njegova maksimalna učinkovitost. Zato zatvorite prozore i vrata u toj prostoriji.

### RAD S UREĐAJEM

- Odvlaživač se koristi za smanjenje vlage u prostoriji, npr. za isušivanje poplavljenih podruma, prostorija s povećanom vlagom itd. Nemojte ga koristiti u područjima gdje se pohranjuju stvari ili predmeti koji zahtijevaju preciznu kontrolu temperature i vlage u prostoriji.
- Uređaj koristite pri ambijentalnoj temperaturi od 5 do 35 °C i vlažnosti od 30% do 80%. Ove vrijednosti će osigurati najučinkovitiji rad odvlaživača.
- Uvijek pričekajte najmanje 3 minute prije ponovnog uključivanja uređaja.
- Nemojte ukopčati uređaj u električnu utičnicu u koju je već ukopčan drugi uređaj. Preporučujemo da se uređaj priključi na zasebni električni krug.
- Pazite da spremnik za kondenzat bude pravilno instaliran na uređaju, inače uređaj možda neće pravilno raditi.

### RAD S UREĐAJEM

- Pazite da uređaj bude postavljen na prikladno mjesto i da bude pravilno sastavljen. Zatim ukopčajte utikač kabela u električnu utičnicu. Čuje se zvučni signal. Odvlaživač je u stanju pripravnosti.

### Uključivanje/isključivanje

- Pritisnite tipku da uključite odvlaživač. Jedanput će se oglasiti zvučno upozorenje. Svjetlosni pokazivač napajanja će zasvijetliti. Tipka svijetli zeleno.
- Odvlaživač se automatski pokreće u zadanom načinu odvlaživanja (zadana relativna vlažnost 40%). Na zaslonu će se prikazati vlažnost u prostoriji i ventilator će početi raditi.
- Ako trebate isključiti uređaj, pritisnite tipku i svjetlosni pokazivač će se isključiti. Tipka će zasvijetliti crveno. Odvlaživač je sada u stanju pripravnosti.
- Ako trebate potpuno isključiti uređaj, izvucite utikač iz utičnice.
- Rad odvlaživača će se automatski zaustaviti ako je posuda za kondenzat puna ili nije pravilno postavljena.





### Napomena:

Nakon isključivanja odvlaživača tipkom uređaj će raditi oko 1 minutu, a zatim se isključiti (osim u načinu rada ventilatora). To je normalna pojava. Ako isključite odvlaživač dok je u načinu kontinuiranog odvlaživanja ili sušenja rublja, ventilator će nastaviti raditi oko 3 minute nakon isključivanja. To je normalno i produžuje vijek trajanja proizvoda.

### Odabir načina rada

Pritisnite tipku kako biste odabrali jedan od načina rada:

- FAN (način rada ventilatora)
- AUTO (automatski način rada)
- ECO (način rada za uštedu energije)
- DEHUMIDIFY (način rada odvlaživača)
- DRY (način sušenja rublja)

SVAKIM PRITISKOM OSVIJETLIT će se svjetlo odabranog načina rada.

### 1. Način rada ventilatora (FAN)

U ovom načinu rada radi samo ventilator i kompresor je isključen. Moguće je podesiti brzinu ventilatora, ali nije moguće podesiti relativnu vlažnost. Zaslون će prikazati relativnu vlažnost okoline od 30% do 90%.

- Više puta pritisnite tipku dok se ne uključi svjetlo FAN.
- Pritisnite tipku više puta i odaberite brzinu ventilatora: HIGH (Velika) ili LOW (Mala). Svaki put kada pritisnete tipku, odgovarajući pokazivač će se uključiti na upravljačkoj ploči.

### 2. Automatski način rada (AUTO)

U automatskom načinu rada, ciljana vlažnost zraka postavljena je na 50%. Odvlaživač sam podešava postavke sukladno zabilježenoj relativnoj vlažnosti kako bi postigao ciljanu vlažnost. Brzinu ventilatora ili ciljanu vlažnost nije moguće podesiti. Na zaslonu se prikazuje vlažnost okolnog zraka od 30–90%.

- Više puta pritisnite tipku dok se ne uključi svjetlo AUTO.
- Ako je vlažnost okoline > 70%, odvlaživač će biti podešen na snažno odvlaživanje.
- Ako je vlažnost okoline 50–70%, odvlaživač će biti postavljen na slabo odvlaživanje.
- Ako je vlažnost okoline ≤ 50%, brzina ventilatora će biti postavljena na nisku.

### 3. Štedljivi način rada (ECO)

U načinu uštede energije zadana relativna vlažnost zraka postavljena je na 60% i ne može se promijeniti, kao ni brzina ventilatora. Odvlaživač prati i bilježi relativnu vlažnost tijekom rada i u skladu s tim odabire način rada.

- Više puta pritisnite tipku dok se ne uključi svjetlo ECO.
- Ako je vlažnost zraka ≥ 60%, odvlaživač odabire način rada odvlaživanja.
- Ako je vlažnost zraka ≤ 60%, odvlaživač će odabrati način rada ventilatora.

### 4. Način rada odvlaživanja (DEHUMIDIFY)

Ovaj način rada prikladan je za osiguranje stalnog uklanjanja vlage iz zraka.

Preporučujemo spajanje odvodnog crijeva kako bi se osigurala stalna drenaža kondenzata – za više informacija pogledajte poglavlje "KONTINUIRANO ODVOD KONDEZATA PUTEM ODVODNOG CRIJEVA".

- Više puta pritisnite tipku dok se ne uključi svjetlo za DEHUMIDIFY.
- Pomoću tipki / postavite vlažnost u rasponu od 35 do 85%.
- Svaki pritisak tipke / vlažnost se povećava/smanjuje za 5%. Ako podesite vlažnost ispod 35%, na zaslonu će se pojaviti "CO".

### 5. Način rada za sušenje rublja (DRY)

Ovaj je način prikladan za sušenje rublja kod kuće. U ovom načinu rada kompresor uvijek radi, a brzina ventilatora automatski se podešava na visoku bez obzira na relativnu vlažnost u prostoriji. Kako bi se zaštitilo od oštećenja, kompresor počinje s odgodom od tri minute. Brzina ventilatora i razina vlažnosti u prostoriji ne mogu se podesiti. Relativna razina vlažnosti zraka (30–90%) će se pojaviti na zaslonu.

- Više puta pritisnite tipku dok se ne uključi svjetlo DRYER.
- Odvlaživač se prebacuje u ovaj način rada. Ventilator počinje raditi velikom brzinom, a kompresor 3 minute kasnije.

### Automatsko isključivanje/uključivanje

Odvlaživač je opremljen automatskim isključivanjem i automatskim uključivanjem nakon podešenog vremena.

#### 1. Automatsko isključivanje

- Dok odvlaživač radi, pritisnite . Na zaslonu će treperiti "00" i zasvijetlit će svjetlosni pokazivač vremenskog planera.
- Pomoću tipki / postavite vrijeme nakon kojeg se odvlaživač isključuje. Vrijeme možete podesiti od 1 do 24 sati.
- Pričekajte da se podešeno vrijeme stabilizira na zaslonu, a zatim će se odbrojavanje automatski pokrenuti.
- Kada podešeno vrijeme istekne, odvlaživač će se isključiti i prićići u stanje pripravnosti.

#### 2. Automatsko uključivanje

- Dok je odvlaživač u stanju pripravnosti, pritisnite tipku . Na zaslonu će treperiti "00" i zasvijetlit će svjetlosni pokazivač vremenskog planera.
- Pomoću tipki / postavite vrijeme nakon kojeg se odvlaživač uključuje. Vrijeme možete podesiti od 1 do 24 sati.
- Pričekajte da se podešeno vrijeme stabilizira na zaslonu, a zatim će se odbrojavanje automatski pokrenuti.
- Po isteku podešenog vremena, odvlaživač se uključuje.
- Ako trebate otkazati automatsko isključivanje ili uključivanje, kratko pritisnite tipku i pomoću tipki / postavite vrijednost na "00".
- Ako trebate provjeriti postavljeno vrijeme, kratko pritisnite tipku .

### Zaključavanje upravljačke ploče

- Zaključavanje omogućuje zaključavanje elemenata upravljačke ploče kako bi se spriječilo slučajno mijenjanje vaših postavki.
- Istovremeno pritisnite i držite tipku i da aktivirate zaključavanje upravljačke ploče. Zasvijetlit svjetlosni pokazivač zaključavanja upravljačke ploče. Sve tipke na upravljačkoj ploči bit će neaktivne.
- Za isključenje blokade istovremeno držite pritisnute tipku i . Zaključavanje će se poništiti, a svjetlosni pokazivač zaključavanja na upravljačkoj ploči će se ugasiti.

### UPRAVLJANJE PUTEM APLIKACIJE Sencor HOME

- Odvlaživačem se može upravljati putem aplikacije SENCOR HOME.
- Preuzmite aplikaciju na pametni telefon, registrirajte se i upravljajte odvlaživačem putem aplikacije.



- Ako ste već instalirali aplikaciju, dodajte odvlaživač na popis uređaja.

### Dodavanje odvlaživača na popis uređaja putem Bluetootha

Odvlaživač možete dodati u aplikaciju Sencor HOME uparivanjem putem Bluetootha.


1. Na mobilnom telefonu uključite Bluetooth.
2. Uključite odvlaživač.
3. Otvori aplikaciju i na početnoj stranici aplikacije kliknite ikonu "+" u gornjem desnom kutu zaslona.
4. Sam uređaj ponudit će opciju "Dodaj uređaj".
5. Kliknite i aplikacija će vas automatski voditi kroz postupak dodavanja.



#### Napomena:

Ako Bluetooth veza ne uspije ili nije moguća, pobrinite se da nema čvrstih prepreka između vašeg telefona i odvlaživača, te da su ta dva uređaja blizu.


#### Dodavanje odvlaživača na popis uređaja pomoću QR koda

- Odvlaživač se također može dodati u aplikaciju Sencor HOME pomoću QR koda u nastavku. Na početnoj stranici aplikacije kliknite ikonu "+" i na zaslonu dodavanja uređaja kliknite "[–] Skeniraj QR kod" u gornjem desnom kutu.
- Od vas će se tražiti da ponovno pokrenete uređaj. Držite pritisnutom tipku  na približno 5 sekundi. Treptat će svjetlosni pokazivač Wi-Fi. To znači da je odvlaživač spreman za uparivanje. Upute možete pronaći i na zaslonu aplikacije.
- U aplikaciji provjerite treperi li lampica (Wi-Fi) i kliknite "Sljedeće".
- Započnite postupak dodavanja uređaja. Pričekajte dok se odvlaživač ne upari.
- Na popisu uređaja na glavnom zaslonu, kliknite na ikonu odvlaživača da uđete u upravljačko sučelje.


#### QR kod za dodavanje upravljačke ploče odvlaživača u aplikaciju Sencor HOME



#### Ručno dodavanje odvlaživača na popis uređaja

- Na glavnom zaslonu, kliknite "Dodaj uređaj" ili "+" u gornjem desnom kutu, te kliknite "Dodaj uređaj".
- Pojavit će se zaslon s kategorijama uređaja i pojavite će se popis uređaja.
- Kliknite na "Kvaliteta zraka" i odaberite model odvlaživača na popisu proizvoda.
- Od vas će se tražiti da ponovno pokrenete uređaj. Držite pritisnutom tipku  na približno 5 sekundi. Treptat će svjetlosni pokazivač Wi-Fi. To znači da je odvlaživač spreman za uparivanje. Upute možete pronaći i na zaslonu aplikacije.
- U aplikaciji provjerite treperi li lampica (Wi-Fi) i kliknite "Sljedeće".
- Na sljedećem zaslonu od vas će se zatražiti da odaberete Wi-Fi mrežu. Odaberite mrežu, unesite svoju zaporku i kliknite "Sljedeće".
- Započnite postupak dodavanja uređaja. Pričekajte dok se odvlaživač ne upari.
- Na popisu uređaja na glavnom zaslonu, kliknite na ikonu odvlaživača da uđete u upravljačko sučelje.

#### Wi-Fi poništavanje

Dok odvlaživača radi, držite pritisnutom tipku  na 5 sekundi. Postavke za Wi-Fi će se resetirati, a ikona za Wi-Fi će brzo treptati (dvaput u sekundi).

#### PRAŽNENJE PUNOG SPREMNIKA (SL. C)

- Ako se spremnik kondenzata napuni dok odvlaživač radi, kompresor i ventilator će prestati raditi, oglasit će se zvučno upozorenje i na upravljačkoj ploči će treptati svjetlosni pokazivač punog spremnika.
- Pažljivo izvucite spremnik kondenzata iz stražnjeg dijela odvlaživača i izlijte kondenzat. Umetnite spremnik natrag. Pobrinite se da je pravilno umetnut i da se plovak slobodno okreće.
- Kada se spremnik za kondenzat ponovno postavi, odvlaživač će automatski nastaviti s radom. Kada je odvlaživač u načinu rada za odvlaživanje, kompresor će se pokrenuti tek nakon 3 minute.

#### KONTINUIRANI ODVOD KONDENZATA PUTEM ODVODNOG CRIJEVA

Za kontinuirani odvod kondenzata potrebno je spojiti odvodno crijevo.

Napravite sljedeće:

1. Uklonite plastični čep iz stražnje strane uređaja. Odvod spremite za buduće potrebe.



#### Napomena:

Ako u izlazu ima vode kada se čep ukloni, obrišite suhom krpom.

2. Umetnite kraj odvodnog crijeva u izlaz. Unutarnji promjer odvodnog crijeva je 10 mm. Provjerite je li kraj crijeva pravilno umetnut kako biste spriječili curenje kondenzata (pogledajte sliku D).
3. Postavite slobodni kraj crijeva tako da kondenzat može slobodno istjecati. Posuda ili mjesto gdje se ispušta kondenzat mora biti niže od ispusta. Nemojte pretežno savijati crijevo ili uzgizati na njega.



#### Napomena:

Kada ne koristite odvodno crijevo za kontinuirano odvođenje kondenzata, uklonite ga, obrišite vodu i zatvorite izlaz pomoću čepa.

#### ČIŠĆENJE I ODRŽAVANJE

Prije čišćenja iskopčajte kabel napajanja iz električne utičnice.



#### Napomena:

Nemojte upotrebljavati abrazivna sredstva za čišćenje, otapala ili bilo kakve tvari za čišćenje bilo kojeg dijela aparata koja bi mogla oštetiti površinu uređaja.



#### Upozorenje:

Da biste spriječili rizik od električnog udara, nemojte uranjati uređaj, kabel napajanja ili utikač u vodu ili bilo koju drugu tekućinu.

#### Čišćenje spremnika za kondenzat

- Ispraznite spremnik za kondenzat kad god završite s upotrebom uređaja i obrišite ga krpom za brisanje.
- Da biste spriječili razmnožavanje bakterija, mikroorganizama ili plijesni unutar spremnika, očistite ga najmanje jednom mjesečno krpom namočenom u mlakoj vodi s neutralnim deterdžentom. Zatim ga temeljito isperite čistom vodom, osušite brisanjem i umetnite nazad u uređaj.
- Nemojte prati spremnik za kondenzat u perilici suđa.

#### Čišćenje zaštitne rešetke filtra

- Zaštitnu rešetku provjeravajte i čistite najmanje svaka dva tjedna ili češće ako uređaj upotrebljavate svaki dan.
- Izvadite zaštitnu rešetku filtra iz odvlaživača.
- Prašinu možete ukloniti četkom s mekanim dlačicama. Ako je rešetka filtra jače zaprljana, možete usisati prašinu i prljavštinu pomoću usisavača na najnižoj postavci i s postavljenom četkom za tapacirani namještaj. Alternativno, rešetku filtra možete namočiti u toploj vodi (temperatura vode najviše 40 °C) i očistiti je mekom spužvom. Ostavite da se osuši na suhom, sjenoovitom i dobro prozračenom mjestu. Nemojte za sušenje koristiti fen ili sušilo za kosu. Ne sušite na izravnom sunčevom svjetlu. Pobrinite se da je rešetka filtra potpuno suha prije nego što je umetnete u uređaj.
- Vratite uređaj na njegovo mjesto.



#### Upozorenje:

Nemojte uređaj koristiti bez pravilno postavljene filterske rešetke. Nemojte zaštitnu filtersku rešetku prati u perilici suđe.

## Čišćenje vanjskog kućišta

- Za čišćenje vanjskog kućišta koristite krpu lagano navlaženu mlakom vodom i malo tekućine za pranje posuda. Pazite da voda ne ude u otvore za prozračivanje. U slučaju da su rešetke za ulaz i izlaz zraka samo prašnjave, za čišćenje možete upotrijebiti usisavač.

## Pohrana

- Kada planirate ne koristiti uređaj dulje vrijeme, iskopčajte utikač iz električne utičnice i očistite uređaj prema gore navedenim uputama.
- Očistite spremnik za kondenzat tek 24 sata nakon isključivanja uređaja jer se čak i tijekom tog vremena može nakupiti mala količina kondenzata.
- Čuvajte uređaj na suhom, čistom i dobro prozračenom mjestu koje nije izloženo ekstremnim temperaturama i koje je izvan dosega djece ili kućnih ljubimaca.

## RJEŠAVANJE PROBLEMA

Problem	Uzrok	Rješenje
Odvlaživač ispušta vrući zrak.	To je normalna pojava. Odvlaženi zrak prolazi kroz grijači element, pri čemu se zrak zagrijava (bez funkcije hlađenja).	
Odvlaživač se nije uključio.	Odvlaživač nije priključen u utičnicu mrežnog napajanja.	Utikač napajanja priključite u pravilno uzemljenu strujnu utičnicu.
	Spremnik za kondenziranu vodu je pun.	Ispraznite spremnik za kondenzat.
	Spremnik za kondenzat nije pravilno umetnut.	Pravilno umetnite spremnik za kondenzat u uređaj.
Odvlaživač ne uklanja vlagu iz prostorije.	Temperatura i vlažnost u prostoriji su niske.	Ako su temperatura i vlažnost u prostoriji niske, smanjite snagu odvlaživanja. Provjerite temperaturu i vlažnost u prostoriji. U pravilu će vlažnost zraka biti viša tijekom hladnijih mjeseci. To nije znak neispravnosti.
	Odvod zraka ili dovod zraka je blokiran.	Uklonite uzrok začepljenja izlaza ili ulaza zraka.
Odvlaživač ne ispušta zrak.	Zaštitna rešetka filtra je prljava.	Očistite zaštitnu rešetku filtra.
Odvlaživač je bučan.	Odvlaživač se nalazi na neravnom podu, nagnut je ili se nalazi na nestabilnoj površini.	Odvlaživač postavite na ravnu, čvrstu i stabilnu površinu.
	Zaštitna rešetka filtra je prljava.	Očistite zaštitnu rešetku filtra.

Ako se problem nastavi ili nije opisan u tablici gore, prekinite upotrebu uređaja i kontaktirajte ovlašteno servisno središte.

## TEHNIČKE SPECIFIKACIJE

Napajanje	220–240 V ~, 50 Hz
Kapacitet odvlaživanja	10 l / 24 h (30°C/80%)
Nazivna snaga	235 W
Nazivna struja	1 A
Energetski faktor EEV	1,21 / kWh
Početna struja	3,5 A
Tip osigurača i vrijednost struje	Cijevni osigurač 2 A
Kapacitet spremnika za kondenzat	1,5 l
Vrsta i težina rashladnog sredstva	R290/40 g
GWP (Potencijal globalnog zagrijavanja)	3
Ekvivalent CO <sub>2</sub> (t)	0,00012
Volumen protoka zraka	120 m <sup>3</sup> /h (visoko)
Razine buke	42/40 dB (A) (visoka/niska brzina)
Dimenzije	293×493×183 mm
Neto/bruto masa	9,1/10,2 kg
Radna temperatura	5–35 °C
Preporučena površina prostorije	18–35 m <sup>2</sup>

Zadržavamo pravo na izmjenu teksta i tehničkih specifikacija.

Tvrtka SENCOR ovim putem izjavljuje da je radijski uređaj tipa SDH 1028WH usklađen sa smjernicom 2014/53/EU. Potpun tekst EU deklaracije usklađenosti dostupan je na adresi: [www.sencor.eu](http://www.sencor.eu).

## UPUTE I INFORMACIJE O ODLAGANJU ISKORIŠTENIH AMBALAŽNIH MATERIJALA

Rabljenu ambalažu odložite na predviđenom odlagalištu u vašoj općini.

## ODLAGANJE RABLJENE ELEKTRIČNE I ELEKTRONIČKE OPREME



Ovi simboli na proizvodima ili popratnoj dokumentaciji naznačuju da se rabljeni električni i elektronički proizvodi ne smiju miješati s uobičajenim kućanskim otpadom. Za pravilno odlaganje i recikliranje ove proizvode predajte na predviđena mjesta za prikupljanje. Također, u nekim državama članicama Europske unije ili drugim europskim zemljama proizvode možete vratiti lokalnom zastupniku prilikom kupnje novog ekvivalentnog proizvoda. Pravilno odlaganje ovog proizvoda pomaže u očuvanju dragocjenih prirodnih resursa te sprječava zagađivanje okoliša uzrokovano nepravilnim odlaganjem otpada. Za više pojedinosti kontaktirajte lokalne nadležne ustanove ili središte za prikupljanje otpada. Sukladno državnim propisima, za nepravilno zbrinjavanje ove vrste otpada mogu se izreći kazne.

## Za poslovna tijela u državama Europske unije

Ako želite odbaciti električne i elektroničke uređaje, kontaktirajte vašeg zastupnika ili dobavljača radi točnih informacija.

## Odlaganje u državama izvan Europske unije

Ovaj je simbol važeći u Europskoj uniji. Potrebne informacije o pravilnom odlaganju ovog proizvoda zatražite od lokalne uprave ili od svog zastupnika.



Ovaj proizvod ispunjava sve bitne zahtjeve EU direktiva koje se na njega odnose.

## UPUTE ZA SERVISIRANJE

- Servisni priručnik namijenjen je samo kvalificiranom osoblju s ovlaštenjem za rukovanje zapaljivim rashladnim sredstvima.

### 1.1 Provjera područja

Prije početka rada na sustavu koji sadrži zapaljiva rashladna sredstva, potrebne su sigurnosne provjere da bi se opasnost od zapaljenja svela na minimum. Prije bilo kakvih postupaka za popravak rashladnog sustava, treba se pridržavati mjera navedenih u nastavku.

### 1.2 Radni postupak

Rad se mora obavljati prema kontroliranom postupku da bi se minimizirala opasnost od prisutnosti zapaljivih plinova ili para tijekom postupka.

### 1.3 Opće radno područje

Cijeli tim za održavanje i drugo osoblje na lokaciji mora biti obaviješteno o prirodnoj opasnosti koja se obavlja. Treba spriječiti rad u skućenim prostorima. Područje oko radne lokacije se mora podijeliti na odjeljke. Potreban je pregled zapaljivih materijala da bi se osigurali sigurni uvjeti u tom području.

### 1.4 Provjera prisutnosti rashladnog sredstva

U radnom području se prije i tijekom svih postupaka mora provjeriti prisutnost rashladnog sredstva pomoću odgovarajućeg detektora da bi tehničari znali je li okruženje potencijalno zapaljivo. Uređaj koji se koristi za detekciju curenja mora biti prikladan za upotrebu na zapaljivim rashladnim sredstvima, tj. ne smije stvarati iskre, mora biti prikladan za brtvljen ili intrinzično siguran.

### 1.5 Prisutnost protupožarnog aparata

U slučaju da se na rashladnom uređaju ili vezanim dijelovima obavljaju bilo kakvi toplinski postupci, pri ruci mora biti odgovarajući protupožarni aparat. U blizini područja za punjenje mora biti protupožarni aparat s CO<sub>2</sub> u prahu.

### 1.6 Bez izvora zapaljenja

Nijedna osoba koja obavlja postupke vezane uz rashladni sustav, a koji uključuju otkrivanje bilo kakvih cijevi koje sadrže ili su sadržavale zapaljive plinove, ne smije koristiti nikakve izvore zapaljenja na način koji bi mogao dovesti do opasnosti od požara ili eksplozije. Sve moguće izvore zapaljenja, uključujući pušenje cigareta, treba držati na dovoljnoj udaljenosti od lokacije za instalaciju, popravak, uklanjanje ili odlaganje u otpad, kada bi zapaljivo rashladno sredstvo moglo potencijalno biti ispušteno u okolinu. Prije početka radova, treba provjeriti da u području oko uređaja nema opasnosti od požara ili zapaljenja. Mora se postaviti znak „Zabranjeno pušenje“.

### 1.7 Ventilirano područje

Prije otvaranja sustava ili obavljanja bilo kakvih postupaka s toplinom, treba osigurati da područje bude ventilirano ili prikladno ventilirano. Intenzitet ventilacije se mora održavati tijekom cijelog trajanja radova. Kao prioritet, ventilacija mora sigurno raspršivati svo potencijalno ispušteno rashladno sredstvo i izvlačiti ga van u atmosferu.

### 1.8 Provjere rashladnog sustava

Na mjestima gdje se zamjenjuju električne komponente, te komponente moraju biti prikladne za ovu namjenu i zadovoljavati odgovarajuće specifikacije. Uvijek se moraju poštivati proizvođačeve upute za održavanje i servis. U slučaju bilo kakvih nedoumica, treba zatražiti pomoć od tehničke službe proizvođača.

- Na instalacijama koje sadrže zapaljiva rashladna sredstva treba obaviti sljedeće provjere:
  - da li količina rashladnog sredstva odgovara veličini prostorije u kojoj se instaliraju komponente koje sadrže rashladno sredstvo;
  - da li su ventilacijski sustavi i izlazi u punom radnom stanju i nisu začepljeni;
  - ako se koristi neizravni rashladni sustav, treba provjeriti ima li rashladnog sredstva u sekundarnom krugu;
  - oznake na uređaju moraju uvijek biti vidljive i čitljive, a oznake i znakove koji su nečitljivi se moraju popraviti;
  - Rashladne cijevi i komponente se moraju instalirati na lokacijama gdje nije vjerojatno da će biti izložene tvarima koje bi mogle nagristi

dijelove koji sadrže rashladno sredstvo, osim ako te komponente nisu izrađene od materijala koji su otporni na koroziju ili su prikladno zaštićeni od korozije.

### 1.9 Električna provjera uređaja

Popravak i održavanje električnih komponenata mora obuhvaćati sigurnosne provjere i pregled komponenata.

U slučaju kvara koji bi mogao utjecati na sigurnost, nikakvo električno napajanje se ne smije priključivati na sustav dok se kvar ne otkloni na zadovoljavajući način. Ako se kvar ne može odmah popraviti, ali je potrebno da uređaj nastavi raditi, treba primijeniti odgovarajuće privremeno rješenje. Vlasnik uređaja mora biti obaviješten na takav način da sve strane znaju za to.

### Početa sigurnosna provjera mora osigurati sljedeće:

- da su kondenzatori ispražnjeni: ovo se mora izvesti na siguran način kako bi se spriječila mogućnost iskranja;
- da se tijekom punjenja, pražnjenja ili čišćenja sustava ne otkriju nikakve električne komponente ili ožičenje;
- da uzemljenje nije prekinuto.

### 2. Popravci zabrtvljenih komponenti

Prilikom popravaka zabrtvljenih komponenti, prije uklanjanja zabrtvljenih poklopaca, itd., iz uređaja na kojem se obavljaju radovi se mora iskopčati svo električno napajanje. Kada je apsolutno neophodno da uređaj bude pod napajanjem tijekom servisiranja, treba na najkritičnijoj točki instalirati trajni uređaj za otkrivanje curenja da bi se izbjegla opasna situacija.

Treba posebno paziti da se, kao rezultat postupaka obavljenih na električnim komponentama, pokrov ne promijeni u tolikoj mjeri da to utječe na razinu zaštite. To mora također obuhvaćati pažnju na eventualno oštećenje kablova, pretjerani broj spojeva i priključke koji nisu izrađeni prema originalnim specifikacijama, oštećenje brtvi, nepravilno postavljanje čepova, itd.

Uređaj se mora montirati na siguran način.

Brtve ili brtveni materijali ne smiju biti oštećeni na takav način da više ne sprječavaju prodiranje zapaljive atmosfere. Rezervni dijelovi moraju zadovoljavati specifikacije proizvođača.



### Napomena:

Upotreba silikonskih brtvi može smanjiti učinkovitost nekih vrsta uređaja za detekciju curenja. Intrinzično sigurne komponente se ne moraju odvajati prije rada na njima.

### 3. Popravci intrinzično sigurnih komponenti

Na sustav se ne smije dovoditi nikakvo trajno induktivno ili kapacitivno opterećenje ako se prije toga ne osigura da se time neće premašiti dozvoljeni napon i struja za uređaj koji se koristi.

Intrinzično sigurne komponente su jedini tip komponenti na kojima se smije raditi u zapaljivom okruženju čak i dok su pod naponom. Oprema za testiranje mora imati pravilne specifikacije.

Dijelovi se moraju zamjenjivati samo dijelovima koje je naveo proizvođač. Drugačiji dijelovi mogu dovesti do zapaljenja rashladnog sredstva nakon curenja u okolinu.

### 4. Ožičenje

Provjerite da ožičenje nije podvrgnuto trošenju, koroziji, pretjeranom pritisku, vibracijama, oštrim rubovima ili bilo kakvim drugim štetnim učincima okruženja. Ta provjera mora također uzeti u obzir učinke starenja ili trajnih vibracija iz izvora kao što su kompresori ili ventilatori.

### 5. Detekcija zapaljivih rashladnih sredstava

Za lociranje ili detekciju curenja rashladnog sredstva se ni pod kojim uvjetima se ne smiju koristiti potencijalni izvori zapaljenja.

Ne smije se koristiti halogenski plamenik (ili bilo koji drugi tip detektora koji koristi otvoreni plamen).

### 6. Metode detekcije curenja

Sljedeće metode detekcije curenja se smatraju prihvatljivima za sustave koji sadrže zapaljiva rashladna sredstva.

Za detekciju zapaljivih rashladnih sredstava se moraju koristiti elektronički detektori curenja, ali njihova osjetljivost možda neće biti prikladna ili mogu zahtijevati ponovnu kalibraciju. (Oprema za detekciju se mora kalibrirati u području bez prisutnosti rashladnog sredstva). Važno je osigurati da detektor ne bude potencijalni izvor zapaljenja i da bude prikladan za rashladno sredstvo koje se koristi. Detektor curenja mora biti postavljen na postotak rashladnog sredstva LFL, mora biti kalibriran za rashladno sredstvo koje se koristi i mora biti potvrđen odgovarajući postotak plina (maksimalno 25 %).

Tekućine za detekciju curenja su prikladne za upotrebu s većinom rashladnih sredstava, ali se moraju izbjegavati deterdženti koji sadrže klor jer klor može reagirati s rashladnim sredstvom i nagristi bakrene cijevi.

U slučaju sumnje na curenje, treba ukloniti/ugasiti sve otvorene plamenove.

U slučaju da se pronađe curenje rashladnog sredstva koje zahtijeva tvrdo lemljenje, svo rashladno sredstvo se mora izvući iz sustava ili odvojiti (zatvaranjem ventila) u dijelu sustava koji je odvojen od mjesta curenja. Sustav zatim treba očistiti pomoću dušika bez kisika (OFN) i prije i nakon postupka tvrdog lemljenja.

## 7. Prikupljanje i pražnjenje pumpe

U slučaju da se rashladni sustav probije zbog popravaka - ili bilo kojeg drugog razloga - treba slijediti standardne postupke. Međutim, važno je držati se najbolje metode zbog zapaljivosti. Treba se pridržavati sljedećeg postupka:

- prikupite rashladno sredstvo;
- očistite sustav pomoću inertnog plina;
- ispumpajte;
- ponovo očistite pomoću inertnog plina;
- otvorite sustav rezanjem ili tvrdim lemljenjem.

Sadržaj sustava se mora prikupiti u odgovarajuće cilindre za prikupljanje. Sustav se mora „isprati“ OFN-om (dušik bez kisika) da bi jedinica ostala sigurna. Možda će biti potrebno da se postupak ponovi nekoliko puta. Za ovaj zadatak se ne smije koristiti ni komprimirani zrak niti kisik.

„Ispranje“ se mora obaviti tako da se u vakuum u sustavu kontinuirano pušta dušik bez kisika (OFN) sve dok se ne postigne radni tlak, a zatim se OFN pusti u atmosferu te se sustav konačno vrati u vakuum. Ovaj postupak se mora ponoviti ako u sustavu i dalje ostane rashladnog sredstva. Kada se upotrijebi zadnje punjenje OFN-a, sustav se mora ventilirati na atmosferski tlak da bi se u sustavu mogao obaviti. Ova aktivnost je apsolutno neophodna ako na cijevima treba obaviti tvrdo lemljenje.

Treba osigurati da izlazi vakuumske pumpe ne budu blizu nikakvog izvora zapaljenja te treba osigurati ventilaciju.

## 8. Postupak punjenja

Osim standardnih postupaka punjenja, također se treba pridržavati sljedećih zahtjeva.

– Potrebno je osigurati da prilikom korištenja uređaja za punjenje ne dođe do onečišćenja različitim rashladnim sredstvima. Crijeva ili cijevi moraju biti što je moguće kraće da bi se minimizirala količina rashladnog sredstva u njima.

– Cilindri se moraju držati okomito.

– Važno je osigurati da rashladni sustav bude uzemljen prije punjenja rashladnim sredstvom.

– Kada se punjenje dovrši, sustav se mora označiti naljepnicom (ako već nije postavljena).

– Potrebna je iznimna pažnja da se rashladni sustav ne bi prepunio.

Prije ponovnog punjenja sustava se mora obaviti provjera tlaka pomoću OFN-a. U slučaju curenja, sustav se mora testirati nakon ponovnog punjenja, ali također prije stavljanja u pogon. Prije napuštanja mjesta instalacije treba obaviti verifikacijsku provjeru.

## 9. Stavljanje izvan pogona

Prije obavljanja ovog postupka, važno je da se tehničar potpuno upozna s uređajem i svim pojedinostima uređaja. Preporučuje se pravilna praksa sigurnog prikupljanja sveg rashladnog sredstva. Prije obavljanja ove aktivnosti treba uzeti uzorke ulja i rashladnog sredstva ako je potrebna analiza prije prve upotrebe obnovljenog rashladnog sredstva. Bitno je da prije početka ove aktivnosti bude dostupna električna struja.

- Upoznavanje uređaja i njegovog rada.
- Električno iskačanje sustava.
- Prije početka postupka pobrinite se za sljedeće:
  - ako je potrebno, da bude dostupan mehanički uređaj za rukovanje cilindrom s rashladnim sredstvom;
  - da svi uređaji za osobnu zaštitu budu dostupni i da se pravilno koriste;
  - da postupak prikupljanja bude pod neprekidnim nadzorom kompetentne osobe;
  - da uređaj za prikupljanje i cilindri zadovoljavaju važeće norme.
- Ako je moguće, ispumpajte sustav rashladnog sredstva.
- Ako nije moguće postići vakuum, izrađuju se cijevi za prikupljanje da se omoguću prikupljanje rashladnog sredstva iz različitih dijelova sustava.
- Pažite da cilindar bude postavljen na vagu prije početka prikupljanja rashladnog sredstva.
- Uređaj za prikupljanje se mora uključiti i raditi prema uputama proizvođača.
- Cilindri se ne smiju prepuniti. (Ne više od 80 % kapaciteta sadržaja tekućine).
- Maksimalni radni tlak cilindra se ne smije premašiti, čak ni privremeno.
- Kada se cilindri pravilno napune i postupak se dovrši, cilindri i uređaji se moraju odmah ukloniti s mjesta instalacije i svi ventili za odvajanje na uređaju moraju biti zatvoreni.
- Prikupljeno rashladno sredstvo se ne smije stavljati u drugi rashladni sustav dok se ne očisti i ne provjeri.

## 10. Označavanje naljepnicom

- Uređaj se mora označiti naljepnicom kao znak da je stavljen izvan pogona i da u njemu nema rashladnog sredstva. Naljepnica se mora datirati i potpisati. Na uređaj se moraju staviti naljepnice s napomenom da sadrži zapaljivo rashladno sredstvo.

## 11. Prikupljanje

Kada se rashladno sredstvo prikupi iz sustava, bilo zbog servisiranja ili kada se stavlja izvan pogona, preporučuje se pridržavanje pravilne prakse i sigurnog prikupljanja sveg rashladnog sredstva.

Kada se rashladno sredstvo premjesti u cilindre, treba osigurati da se koriste odgovarajući cilindri za prikupljanje rashladnog sredstva.

Mora biti dostupan dovoljan broj cilindara da se prikupi cijeli sadržaj sustava. Svi cilindri koji će se koristiti moraju biti namijenjeni za prikupljanje rashladnog sredstva i označeni naljepnicom za to rashladno sredstvo (tj. posebni cilindri za prikupljanje rashladnog sredstva). Cilindri moraju biti opremljeni sigurnosnim ventilom i povezanim ventilima za zatvaranje u dobrom radnom stanju. Prazni cilindri za prikupljanje se prije prikupljanja rashladnog sredstva ispumpavaju i po mogućnosti hlade.

Uređaj za prikupljanje mora biti u dobrom radnom stanju uz komplet priručnika za uređaj koji moraju biti pri ruci i prikladni za prikupljanje zapaljivog rashladnog sredstva. Osim toga, također mora biti dostupan komplet kalibriranih vaga u dobrom radnom stanju. Crijeva moraju imati spojnice bez curenja i biti u dobrom stanju. Prije upotrebe uređaja za prikupljanje, provjerite je li u zadovoljavajućem radnom stanju, je li pravilno održavan i jesu li sve povezane električne komponente završene da bi se spriječila zapaljenje u slučaju ispuštanja rashladnog sredstva. U slučaju neodumice, konzultirajte proizvođača.

Prikupljeno rashladno sredstvo se mora vratiti dobavljaču rashladnog sredstva u odgovarajućem cilindru za prikupljanje uz pravilno ispunjen list za transport otpada. Rashladna sredstva se ne smiju miješati u jedinicama za prikupljanje, a posebno ne u cilindrima.

U slučaju da treba prikupiti kompresore ili ulja kompresora, pazite da budu ispunjeni na prihvatljivu razinu da bi se spriječili ostaci zapaljivog rashladnog sredstva u mazivu. Postupak pražnjenja pumpe se mora obaviti prije nego se kompresor vrati dobavljaču. Da bi se postupak ubrzao, smije se koristiti samo električno grijani element kompresora. Kada se ulje ispušta iz sustava, mora se na siguran način zbrinuti.

