

SENCOR®

SDH 1028WH



INTELLIGENS MOBIL PÁRÁTLANÍTÓ
WI-FI

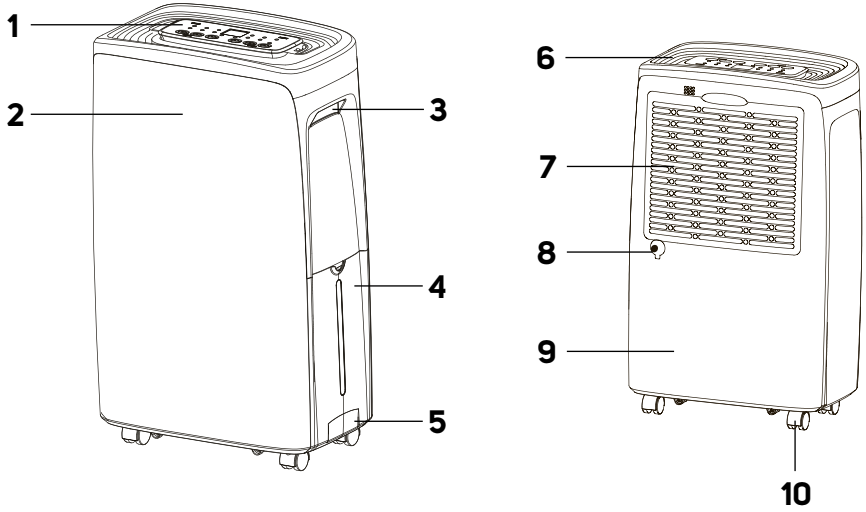
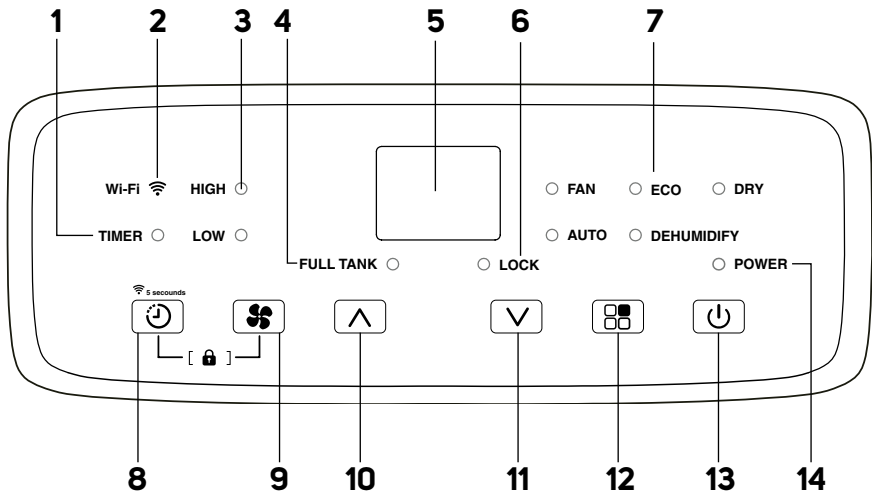
Az eredeti útmutató fordítása



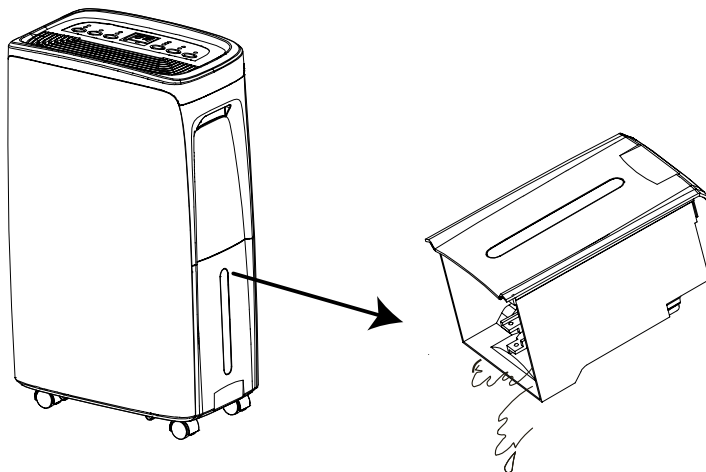
SENCOR®

SDH 1028WH

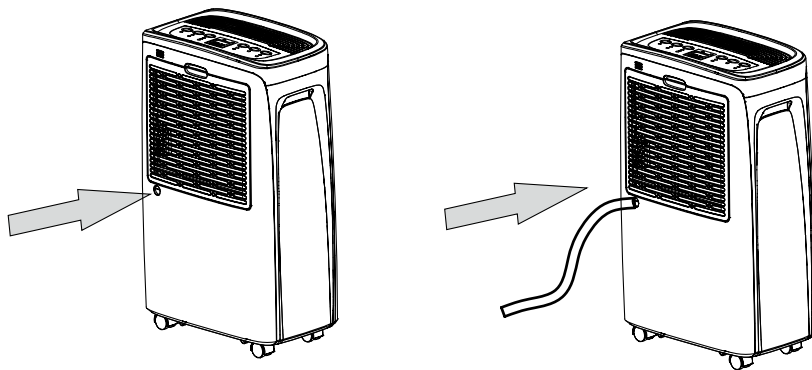


A**B**

C



D



Fontos biztonsági utasítások

FIGYELMESEN OLVASSA EL ÉS ŐRIZZE MEG KÉSŐBBI FELHASZNÁLÁS CÉLJÁBÓL.

- Ezt a készüléket 8 évnél idősebb gyermekek és csökkent fizikai, érzékszervi vagy mentális képességekkel rendelkező személyek csak felügyelet alatt használhatják, vagy ha tájékoztatták őket a készülék biztonságos használatáról és tisztában vannak az esetleges veszélyekkel.
- A felhasználó által végzett tisztítást és karbantartást nem végezhetik gyerekek felügyelet nélkül. Gyermekeknek tilos a készülékkel játszani.
- A balesetek és áramütések elkerülése érdekében, a készülék hálózati vezetékét csak márkaszerviz vagy villanyszerelő szakember cserélheti ki. A készüléket sérült hálózati vezetékkel használni tilos.
- A készüléket a felhasználás országában érvényes érintésvédelmi utasítások és előírások szerint kell az elektromos hálózathoz csatlakoztatni.
- A készüléket mechanikus sérülésektől védve kell tárolni és használni.
- A készüléket jól szellőztethető helyen kell tárolni, illetve a használat esetén figyelembe kell venni a készülék műszaki lehetőségeit (helyiség térfogata).

• A készüléket nem szabad olyan helyiségben tárolni és üzemeltetni, ahol nyílt lángot (pl. gáztűzhelyt) használnak, vagy ahol más hőforrást (pl. hőszugárzót) üzemeltetnek.

- A készüléket csak a típuscímkén feltüntetett tápfeszültség értékeivel megegyező elektromos hálózathoz szabad csatlakoztatni.
- A készüléket csak jól földelt aljzatba csatlakoztassa.
- A készülék csatlakozódugóját olyan fali aljzatba dugja be, amelyik akadálymentesen és könnyen elérhető, hogy szükség esetén a csatlakozódugót azonnal ki lehessen húzni.
- A készülék háztartási, irodai vagy hasonló helyiségekben történő használatra készült. A készüléket ipari környezetben, veszélyes vegyi vagy robbanó anyagok közelében, szabadban és napsütötte helyen használni tilos. A készüléket óvja meg folyó- és fröccsenő víztől is. A készüléket ne használja kád, zuhany, úszómedence stb. közelében.
- A készüléket ne helyezze nyílt láng vagy olyan készülékek közelébe, ami hőforrás.
- A készüléket ne állítsa nem stabil felületre, mint pl. sűrű, hosszú szálú szőnyeg.
- A készüléket vízszintes és sima, száraz és stabil felületre kell felállítani.
- A készülék kerekeken mozgatható. Áthelyezés közben legyen óvatos, nehogy a készülék ferde feletről, vagy lépcsőről leguruljon. Szükség esetén a kerekeket ékekkel támassza ki.
- A készülékre csak eredeti alkatrészeket szereljen fel. A készülék össze- vagy szétszerelése előtt a készüléket kapcsolja le, és a hálózati vezetékét húzza ki a fali aljzataból.
- Az elektromos aljzathoz való csatlakoztatás előtt ellenőrizze le, hogy a készülék a jelen használati útmutató szerint helyesen össze van-e szerelve.
- Ne érjen a készülékhez vizes vagy nedves kézzel. Ez különösen fontos utasítás abban az esetben, ha a készülék a hálózathoz van csatlakoztatva.
- A készüléket vízbe vagy más folyadékba mártani tilos.
- A levegő bemeneti és kimeneti nyílásokat letakarni, vagy azokba bármilyen tárgyat bedugni tilos. Ellenkező esetben a berendezés károsodhat.
- Használat közben elegendő helyet kell biztosítani a megfelelő szellőzéshez, legalább 30 cm-t minden oldalon.
- Ne irányítsa magára hosszú ideig a hővös levegőt. Ezzel árthat az egészségének.
- A berendezés be- és kikapcsolására mindig a megfelelő gombot használja a kezelőpanelen. A készüléket ne kapcsolja ki a hálózati csatlakozódugó kihúzásával.
- Ha a készüléket már nem kívánja használni, azt felügyelet nélkül hagyja, mozgatni, tisztítani vagy szétszerelni szeretné, akkor a készüléket kapcsolja le és a hálózati csatlakozódugót is húzza ki az elektromos aljzataból.
- Ne kísérelje meg leszedni a berendezés külső burkolatát.
- A készüléket a csatlakozónál fogva húzza ki az aljzataból, soha ne a kábelt húzza. Ellenkező esetben a hálózati kábel vagy az aljzat sérülhet.
- Ha a készülék sérült, felborult vagy a hálózati vezetéke hibás, akkor a készüléket ne használja.
- A készüléket függőleges helyzetben tárolja. A készüléket csak függőleges helyzetben mozgassa. A használat után a készülékben összegyűlt kondenzátumot ki kell engedni. Áthelyezés után várjon 1 órát a készülék bekapcsolásával.
- Ne használja a készüléket, ha nem megfelelően működik, megsérült vagy vízbe merült. A veszélyes helyzetek elkerülése érdekében a készüléket ne próbálja meg saját erőből megjavítani, illetve azt bármilyen módon átalakítani. A készülék javítását bizza szakszervizre. A készülékbe történő beavatkozással elveszitheti a hibás teljesítéshez vagy a minőségi garanciához fűződő törvényes jogát.
- A készüléket csak a használati útmutatót ismerő és kioktatott személyek használhatják vagy telepíthetik. A készülék háztartásokban, üzletekben, műhelyekben, irodákban stb. használható.



A készülék telepítése és használatba vétele előtt a jelen használati útmutatót figyelmesen olvassa végig. Az útmutatót későbbi felhasználásokhoz őrizze meg.



Olvassa el a műszaki dokumentációt.



Olvassa el a használati útmutatót.



Tűzveszély.

A készülékben gyúlékony hűtőközeg van.
Tartsa be a biztonsági előírásokat.

R290 HÜTŐGÁZT TARTALMAZÓ KÉSZÜLÉKEKHEZ KAPCSOLÓDÓ SPECIFIKUS FIGYELMEZTETÉSEK

- Figyelmesen olvassa el az alábbi utasításokat.
- A készülék leolvasztásához és tisztításához csak a mellékelt (vagy a gyártó által ajánlott) eszközöket használja.
- A készüléket csak olyan helyiségben szabad tárolni, ahol nincs nyílt lánggal működő vagy szikrát képző eszköz (pl. tüzhely, gáztüzhely, elektromos fűtőberendezések stb.).
- A készülék hűtőrendszerét felszúrni vagy hővel kezelni tilos.
- Vegye figyelembe, hogy a hűtőanyag szagtalan.
- A készüléket csak 2 m²-nél nagyobb területű helyiségben szabad használni és tárolni.
- A készülék 40 g R290 hűtőgázt tartalmaz.
- Az R290 hűtőgáz környezetvédelmi szempontból megfelel a vonatkozó európai előírásoknak. A hűtőkör alkatrészeit felszúrni, megfúrni vagy más módon megbontani tilos.
- A készüléket tároló és működtető helyiségben biztosítani kell a megfelelő szellőztetést. Ellenkező esetben a készülékből véletlenül kiszivárgott hűtőközeg robbanást okozhat (pl. valamilyen elektromos eszköz bekapcsolásakor).
- A készüléket védeni kell a mechanikus sérülésektől.
- A hűtőrendszeren javítást csak olyan személy végezhet, aki rendelkezik megfelelő képesítéssel és bizonyítvánnyal (tanúsítvánnyal) a hasonló hűtőrendszerek javítására.
- A készüléken a felhasználó csak a gyártó által előírt tisztítási és karbantartási feladatokat hajthatja végre. A készülék megbontásával járó javításokat és karbantartásokat csak márkaszerviz, vagy megfelelő (hűtőrendszerek javítására feljogosító) tanúsítvánnyal rendelkező személy végezhet.
- A hűtőközeg anyagára vonatkozó információkat a készülék típuscímkéjén találja meg.
- A készülék szellőztető nyílásait ne takarja le.
- Tartsa be a hűtőgázhoz kapcsolódó nemzeti előírásokat is.

- Köszönjük, hogy megvásárolta a SENCOR márka termékét, és bízunk benne, hogy elégedett lesz vele.
- A termék használatba vétele előtt olvassa el a használati útmutatót, akkor is, ha a hasonló termékek használatát már ismeri. A készüléket csak úgy használja, ahogy ebben a használati útmutatóban le van írva. Őrizze meg az útmutatót a későbbiekre.
- Javasoljuk, hogy legalább a hibás teljesítésre vagy a minőségi garanciára vonatkozó törvényes jog fennállásának időtartamára őrizze meg az eredeti szállítási kartont, a csomagolóanyagot, a pénztári bizonylatot és az eladó felelősségvállalásának mértékéről szóló igazolást vagy a jótállási jegyet. Javasoljuk, hogy szállítás esetén a készüléket az eredeti dobozába csomagolja vissza.



Megjegyzés:

A készüléket ne tolja küszöbön, vagy más tárgyakon keresztül. Károsodhatnak. Ha a kondenzátum tartály telí veli vízzel, akkor a készüléket ne mozgassa.

A KÉSZÜLÉK LEÍRÁSA

- | | |
|---|--|
| A1 Kezelőpanel | A7 Vízvezetőcső-csatlakozó dugó |
| A2 Előlap | A8 Hátlap |
| A3 Fogantyúk (mindkét oldalon megtalálhatók) | A9 Görgők |
| A4 Fogantyú a tároló kivetéséhez | Nincs ábrázolva: tápkábel, lefolyócső |
| A4 Kondenzátum tartály | |
| A5 Léghímeneti rács | |
| A6 Légbeszívó rács beépített szűrővel | |

A KEZELŐPANEL LEÍRÁSA

- | | |
|--|--|
| B1 Időzítő jelzőfény | sebességének beállítására szolgál. |
| B2 Wi-Fi ikon | |
| B3 Ventilátor fordulatszám jelzőfények | B10 gomb: a páratartalom beállítására/az időzítő meghosszabbítására szolgál |
| B4 Teli tartály jelzőfény | B11 gomb: a páratartalom beállítására/az időzítő lerövidítésére szolgál |
| B5 Kijelző (az aktuális releváns páratartalmat és a kívánt páratartánási szintet mutatja) | B12 gomb: az üzemmód kiválasztására szolgál |
| B6 Vezérlőpanel zárolás jelzőfény | B13 gomb: be- és kikapcsolásra szolgál |
| B7 Üzemmód jelzőfények | B14 Párátlanító-bekapcsolás jelzőfény |
| B8 gomb: az időzítő beállítására szolgál | |
| B9 gomb: a ventilátor | |



Megjegyzés:

A és gombok kombinációja a gyermekzár aktiválására/deaktiválására szolgál – további információk a kézikönyvben.

A HASZNÁLAT CÉLJA

A levegőpárátlanító a helyiségben lévő levegő páratartalmának csökkentésére szolgál.

HASZNÁLATBA VÉTEL ELŐTT

- Az első használat előtt a készüléket és tartozékait vegye ki a csomagolásból, és távolítson el minden csomagolóanyagot és reklámcímkeket. Ellenőrizze, hogy nem sérült-e a készülék és a tartozékok.
- Húzza ki a kondenzátumtartályt, és vegye ki belőle a kifolyócsövet.
- Kicsomagolás után hagyja állni a párátlanítót 2–3 órán keresztül, hogy stabilizálja a hűtőközeget a hűtőkörben.
- A párátlanítót csak függőleges helyzetben szállítsa. Nem ajánlott vízszintes helyzetben szállítani vagy megoldőnteni.

A KÉSZÜLÉK ELHELYEZÉSE

- A készüléket tiszta, száraz, stabil és vízszintes felületre állítsa fel, egy fali aljzat közelébe.
- Ne használja a készüléket szabadban.
- A megfelelő légáramlás biztosítása érdekében hagyjon legalább 30 cm szabad helyet a készülék körül.
- Helyezze a készüléket olyan helyiségbe, ahol a hőmérséklet nem csökken 5 °C alá. Dér keletkezhet a készülékben, ha a hőmérséklet 5 °C alá esik, és a készüléket ki kell olvasztani.
- A készüléket ne tegye hőforrások (pl. radiátor) és nyílt láng közelébe. Kerülje a közvetlen napfényre való elhelyezését.
- Ne használja a párátlanítót olyan helyen, ahol a nedvesség a könyvek és más tárgyak tönkremenetelét eredményezhetné.
- A készüléket zárt helyiségben használja, csak így biztosítható a hatékony működés. A helyiség ablakait és ajtajait zárja be.

A KÉSZÜLÉK HASZNÁLATA

- A párátlanítót arra használják, hogy csökkentse a levegő páratartalmát a helyiségben, pl. szárazon fűtött pincékben, megnövelt páratartalmú helyiségekben stb. Ne használja olyan helyeken, ahol olyan anyagokat vagy tárgyakat tárolnak, amelyek a helyiség hőmérsékletének és páratartalmának pontos szabályozását igénylik.
- A készüléket 5 °C és 35 °C közötti hőmérsékleten, illetve 30% és 80% közötti páratartalom mellett lehet használni. A készülék az előző paraméterek esetén működik a leghatékonyabb módon.
- Ha a készüléket lekapcsolja, akkor az ismételt bekapcsolással várjon legalább 3 percet.
- A készüléket ne csatlakoztassa olyan aljzathoz, amelyhez másik elektromos fogyasztó is csatlakoztatva van. Ha a lehetséges, akkor a készüléket önálló áramkörű ághoz csatlakoztassa.
- Ellenőrizze a tartály behelyezését, ha a tartály rosszul van behelyezve, a készülék nem kapcsol be.

A KÉSZÜLÉK HASZNÁLATA

- Ellenőrizze a készülék helyes összeállítását és a megfelelő helyre való felállítását. A hálózati vezeték csatlakoztassa a fali aljzathoz. Egy hangjelzés hallatszik. A készülék készenléti üzemmódba kapcsol.

Bekapcsolás/kikapcsolás

- A készülék bekapcsolásához nyomja meg a gombot. Egy sípszó hallatszik. Kigyullad a bekapcsolást jelző kontroll-lámpa. A gomb zöldden világít.
- A párátlanító automatikusan elindul alapértelmezett párátlanítási módban (alapértelmezett relatív páratartalom 40%). A kijelzőn megjelenik a helyiség levegőjének a páratartalma és a ventilátor is bekapcsol.
- A készülék kikapcsolásához nyomja meg a gombot, a működésjelző elalszik. A gomb pirosan világít. A készülék készenléti üzemmódba kapcsol.
- A készülék feszültség-mentesítéséhez még a csatlakozódugót is ki kell húzni a fali aljzathoz.
- A készülék automatikusan lekapcsol, ha megtelik a kondenzátum gyűjtő tartály, vagy ha a tartály rosszul van behelyezve.



Megjegyzés:

Miután a gombbal kikapcsolta a párátlantítót, a készülék körülbelül 1 percig fog működni, majd kikapcsol (kivéve a ventilátor üzemmódját). Ez normális jelenség.

Ha kikapcsolja a párátlantítót, miközben az folyamatosan párátlantítási vagy szárítási üzemmódban van, a ventilátor a kikapcsolás után körülbelül 3 percig tovább működik. Ez természetes jelenség, és segít a termék élettartamának meghosszabbításánál.

Az üzemmód kiválasztása

A gomb többszöri megnyomásával válassza ki az alábbi üzemmódok egyikét:

- FAN (ventilátor mód)
- AUTO (automatikus mód)
- ECO (takarékos mód):
- DEHUMIDIFY (párátlantítási mód)
- DRY (ruhanemű szárítási mód)

Minden megnyomás után bekapcsol a kiválasztott mód jelzőfényje.

1. Ventilátor (FAN) mód

Ebben az üzemmódban csak a ventilátor működik, és a kompresszor ki van kapcsolva. Beállítható a ventilátor sebessége, de nem állítható be a relatív páratartalom. A kijelzőn megjelenik a relatív környezeti páratartalom 30% és 90% között.

- Nyomja meg többször a gombot, amíg a FAN jelzőfény ki nem gyullad.
- Nyomogassa a gombot és válassza ki a ventilátor sebességét: HIGH (magas) vagy LOW (alacsony) Minden megnyomás után, a fenti sorrend szerint kapcsolnak a a kijelzők a működtető panelen.

2. Automatikus mód (AUTO)

Automatikus üzemmódban a levegő páratartalmának célértéke 50%-ra van állítva. Maga a párátlantító a rögzített relatív páratartalomnak megfelelően állítja be a beállításokat a célpáratartalom elérése érdekében. Nem állítható be a ventilátor sebessége vagy a páratartalom. A kijelzőn 30–90%-os környezeti páratartalom látható.

- Nyomja meg többször a gombot, amíg a AUTO jelzőfény ki nem gyullad.
 - Ha a környezeti páratartalom $\geq 70\%$, a párátlantító erős párátlantításra lesz beállítva.
 - Ha a környezeti páratartalom 50–70%, a páramentesítő gyenge párátlantításra lesz állítva.
 - Ha a környezeti páratartalom $\leq 50\%$, alacsony ventilátor sebességre lesz beállítva.

3. Gazdaságos üzemmód (ECO)

Gazdaságos üzemmódban az alapértelmezett relatív páratartalom 60%, és nem módosítható, ahogy a ventilátor sebessége sem. A párátlantító működés közben figyelni és rögzíti a relatív páratartalmat, és ennek megfelelően választja ki az üzemmódot.

- Nyomja meg többször a gombot, amíg a ECO jelzőfény ki nem gyullad.
- Ha a levegő páratartalma $\geq 60\%$, a párátlantító kiválasztja a párátlantítási üzemmódot.
- Ha a levegő páratartalma $\leq 60\%$, a párátlantító kiválasztja a ventilátor üzemmódját.

4. Párátlantítás (DEHUMIDIFY) mód

Ez az üzemmód alkalmas a levegő páratartalmának folyamatos elvezetésére. Javasoljuk, hogy csatlakoztassa a leeresztő tömlőt a kondenzátum folyamatos leeresztésének biztosítása érdekében – lásd a „**KONDEZÁTUM FOLYAMATOS LEERESZTÉSE A LEERESZTŐ TÖMLŐ SEGÍTSÉGÉVEL**” című fejezetet.

- Nyomja meg többször a gombot, amíg a DEHUMIDIFY jelzőfény ki nem gyullad.
- A gombokkal állítsa be az időzítőt 35 és 85 perc között. Minden alkalommal, amikor megnyomja a gombot, 5%-kal növeli/csökkenti a páratartalmat. Ha a páratartalom 35% alá állítja, a kijelzőn megjelenik a „CO” felirat.

5. Szárítási mód (DRY)

Ez az üzemmód alkalmas a ruhák otthoni szárítására. Ebben az üzemmódban a kompresszor továbbra is működik, és a ventilátor sebessége automatikusan nagy sebességre van állítva, függetlenül a helyiség relatív páratartalmától. A károsodás elleni védelem érdekében a kompresszor három perces késleltetéssel indul. A ventilátor sebessége és a helyiség páratartalma nem állítható be. A kijelzőn megjelenik a környezeti levegő relatív páratartalma (30–90%).

- Nyomja meg többször a gombot, amíg a DRYER jelzőfény ki nem gyullad.
- A párátlantító ebbe a módba lép. A ventilátor nagy sebességgel indul, és a kompresszor 3 perccel később kapcsol be.

Automatikus ki-/bekapcsolás

A párátlantító automatikus kikapcsolási és bekapcsolási funkcióval rendelkezik a beállított idő elteltével.

1. Automatikus kikapcsolás

- Mialatt a párátlantító működésben van, nyomja meg a gombot. A kijelzőn a „OO” villog, és az időzítő jelzőfényje világít.
- A gombokkal állítsa be azt az időt, amely után a párátlantító kikapcsol. 1–24 óra időtartamot állíthat be.
- Várja meg, amíg a beállított idő stabilizálódik a kijelzőn, majd a visszaszámlálás automatikusan elindul.
- A beállított idő letelte után a párátlantító kikapcsol és készenléti módba lép.

2. Automatikus bekapcsolás

- Amikor a párátlantító készenléti üzemmódban van, nyomja meg a gombot. A kijelzőn a „OO” villog, és az időzítő jelzőfényje világít.
- A gombokkal állítsa be azt az időt, amely után a párátlantító bekapcsol. 1–24 óra időtartamot állíthat be.
- Várja meg, amíg a beállított idő stabilizálódik a kijelzőn, majd a visszaszámlálás automatikusan elindul.
- A beállított idő letelte után a párátlantító bekapcsol.
- Ha történnie kell az automatikus kikapcsolást vagy bekapcsolást, röviden nyomja meg a gombot, és a gombokat állítsa be a „OO” értéket.
- Ha ellenőrizni szeretné a beállított időt, nyomja meg röviden a gombot.

A kezelőpanel zárja

- A funkció segítségével a működtető panel zárható, így a készülékben nem lehet a beállításokat véletlenül elállítani.
- A kezelőpanel zárolásához nyomja meg és tartsa benyomva egyszerre a és gombot. A kezelőpanel zárolás kijelzője világít. A kezelőpanel gombjai nem reagálnak a megnyomásra.
- Ha ki kell kapcsolnia a zárat, tartsa lenyomva egyszerre a és gombot. A panel zárolása megszűnik, a zárolás kijelző elalszik.

VEZÉRLÉS A Sencor HOME ALKALMAZÁSSAL

- A készülék a Sencor HOME alkalmazásból is működtethető.
- Az alkalmazást tölts le az okostelefonjára, hajtson végre regisztrációt, és működésbe a készüléket az alkalmazással.



- Ha az alkalmazást már telepítette az okostelefonjára, akkor csak vegye fel új készülékként a páramentesítőt.

A páramentesítő felvétele a működtetett készülékek közé, Bluetooth segítségével

A készüléket Bluetooth párosításon keresztül is fel lehet venni a Sencor HOME alkalmazásban működtetett készülékek közé.


1. Mobiltelefonján kapcsolja be a Bluetooth funkciót.
2. Kapcsolja be a párántlanítót.
3. Nyissa meg az alkalmazást, és az alkalmazás kezdőlapján kattintson a „+” ikonra a jobb felső sarokban.
4. A készülék magától felajánlja az „Eszköz hozzáadása” opciót.
5. Kattintson rá, és az alkalmazás automatikusan végigvezeti Önt a hozzáadás folyamatán.



Megjegyzés:

Ha a Bluetooth-kapcsolat meghiúsul vagy nem lehetséges, győződjön meg róla, hogy a telefon és a párántlanító között nincsenek akadályok, és hogy a két eszköz közel van egymáshoz.

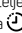
A készülék felvétele a működtetett készülékek közé, QR kód segítségével

- A páramentesítőt az alább feltüntetett QR kód segítségével is fel lehet venni a Sencor HOME alkalmazásba. Az alkalmazás kezdőlapján kattintson a „+” ikonra, az eszközhozzáadás képernyőjén pedig a „[-] QR-kód beolvasása” opcióra a jobb felső sarokban.
- A rendszer kérni fogja, hogy resetelje a készüléket. Nyomja meg és tartsa 5 másodpercig lenyomva a  gombot. A wifi kontroll-lámpája villog. Ez azt jelenti, hogy a párántlanító készen áll a párosításra. Az utasításokat az alkalmazás képernyőjén is megtalálja.
- Erősítse meg az alkalmazásban, hogy a jelzfény (Wi-Fi) villog, majd kattintson a „Tovább” gombra.
- Az eszköz hozzáadásának folyamata megkezdődik. Várja meg, amíg a párántlanító párosul.
- A főképernyő eszközök listájában kattintson a párántlanító ikonra, és a megnyíló képernyő segítségével állítsa be a párántlanító működését.


QR kód a páramentesítő Sencor HOME alkalmazásba való felvételéhez



A párántlanító kézi felvétele a működtetett készülékek közé

- A főképernyőn kattintson az „Eszköz hozzáadása” gombra vagy a „+” -ra a jobb felső sarokban, majd llt az „Eszköz hozzáadása” opcióra.
- Megjelenik egy képernyő a készülékek kategóriáival és a készülékek listájával.
- Kattintson a „Levegőminőség” opcióra, és válassza ki a párántlanító modelljét a termékek listájából.
- A rendszer kérni fogja, hogy resetelje a készüléket. Nyomja meg és tartsa 5 másodpercig lenyomva a  gombot. A wifi kontroll-lámpája villog. Ez azt jelenti, hogy a párántlanító készen áll a párosításra. Az utasításokat az alkalmazás képernyőjén is megtalálja.
- Erősítse meg az alkalmazásban, hogy a jelzfény (Wi-Fi) villog, majd kattintson a „Tovább” gombra.
- A következő képernyőn a rendszer kérí, hogy válassza ki a wifi hálózatot. Válassza ki a hálózatot, adja meg a jelszót, majd kattintson a „Tovább” gombra.
- Az eszköz hozzáadásának folyamata megkezdődik. Várja meg, amíg a párántlanító párosul.
- A főképernyő eszközök listájában kattintson a párántlanító ikonra, és a megnyíló képernyő segítségével állítsa be a párántlanító működését.

A wifi resetelése

Amikor a párántlanító működik, nyomja meg és tartsa 5 másodpercig benyomva a  gombot. A Wi-Fi beállítások törődnek, a Wi-Fi ikon gyorsan villogni kezd (másodpercenként kétszer).

A TELI TARTÁLY KIÜRÍTÉSE (C ÁBRÁ)

- Amikor működés közben megtekint a kondenzátumgyűjtő viztartály, a kompresszor és a ventilátor is leáll, hangjelzés hallható, és a kezelőpanelen kigyullad a teli tartály jelzfény.
- A párántlanító oldalán óvatosan húzza ki a viztartályt és a tartalmát öntse ki. Helyezze vissza a tartályt. Győződjön meg róla, hogy megfelelően van behelyezve, és az úszó szabadon forog.
- A viztartály visszahelyezése után a készülék automatikusan bekapcsol. Ha a készülék párántlanításra volt beállítva, akkor a kompresszor csak 3 perc eltelte után kapcsol be ismét.

A KONDENZÁTUM FOLYAMATOS ELVEZETÉSE LEERESZTŐ TÖMLŐN KERESZTÜL

A kondenzvíz folyamatos leeresztéséhez leeresztő tömlőt kell csatlakoztatni. A következőképpen járjon el:

1. Távolítsa el a hátsó kimenet műanyag dugóját. Őrizze meg a dugót későbbi használatra.



Megjegyzés:

A dugó eltávolítása után esetleg megjelenő vizet száraz ruhával törölje meg.

2. Az elvezető cső végét tegye a kivezető nyílásba. A leeresztő tömlő belső átmérője 10 mm. Győződjön meg róla, hogy a tömlő végei megfelelően vannak behelyezve, hogy megelőzze a kondenzvíz szivárgását (lásd a D. ábrát).
3. A cső másik végét úgy helyezze el, hogy abból a víz szabadon ki tudjon folyni. A cső alá helyezett edény, vagy a vízelvezető csatorna legyen alacsonyabban, mint a leeresztő nyílás. Ne hajlítsa meg és ne lépjen át a tömlőn.



Megjegyzés:

ha már nem kívánja használni a kondenzátum folyamatos elvezetését, akkor a csövet vegye ki, törölje meg a nyílás környékét, majd a nyílásba a dugót dugja vissza.

TISZTÍTÁS ÉS KARBANTARTÁS

A tisztítás megkezdése előtt a hálózati csatlakozódugót húzza ki a falí aljzatból.



Megjegyzés:

Az készülék egyetlen részének tisztításához se használjon sűrűlőszert, higítót stb., amelyek felsérthetik a készülék felületét.



Figyelemztetés:

Az áramütés veszélyének elkerülése érdekében ne tegye a készüléket, a tápkábel vagy a hálózati csatlakozódugó vízbe vagy más folyadékba.

A tartály tisztítása

- Minden használat után ürítse ki a kondenzátum gyűjtő viztartályt, majd törölje szárazra.
- A tartályt rendszeresen tisztítsa meg (legalább havonta egyszer). A tisztításhoz mosogatószeres meleg vízbe mártott ruhát használjon (meg kell előzni a mikroorganizmusok és baktériumok elszaporodását, valamint a penészgombák kifejlődését). A tartályt alaposan öblítse ki tiszta vízzel, törölje szárazra, majd tegye vissza a készülékbe.
- A viztartályt nem lehet mosogatógépbén elmosogatni.

A védőrács tisztítása a szűrővel

- A védőrácsot ellenőrizze és legalább kéthetente egyszer tisztítsa meg, vagy ennél gyakrabban, ha a készüléket naponta használja.
- Távolítsa el a szűrőt a védőráccsal a párántlanítóból.
- A lerakódott port finom ecsettel vagy kefével távolítsa el. Ha a szűrő és a rács erősen szennyezett, akkor a szűrőt legelőször tisztítsa meg teljesen, majd a rácsot. A szűrőt porszívóval is ki lehet tisztítani kárptos-bűtor szívófejjel. Alternatív megoldásként áztassa a rácsot a szűrővel

meleg vízbe (a víz hőmérséklete legfeljebb 40 °C legyen), és tisztítsa meg puha szivaccsal. Száraz, árnyékos és jól szellőző helyen hagyja megszáradni. Ne használjon szárítógépet vagy hajszárítót a szárításhoz. Ne szárítsa közvetlen napfényen. Mielőtt visszatesszi a készülékbe, ellenőrizze, hogy a szűrő a ráccsal teljesen száraz-e.

- Tegye vissza a helyére.



Figyelmeztetés:

A készüléket ne használja rendesen felszerelt védőrács és szűrő nélkül. A védőrácsot a szűrővel ne mossa mosogatógépben.

A külső burkolat tisztítása

- A készülék külső felületét langyos, mosogatószeres vízzel enyhén benedvesített puha ruhával törölje meg. Ügyeljen arra, a szellőző nyílásokba ne kerüljön víz. Ha a rácsok porosak, akkor azokat porszívóval tisztítsa meg.

Tárolás

- Ha a készüléket hosszabb ideig nem kívánja használni, akkor azt kapcsolja ki, a hálózati vezetéket húzza ki az aljzataból, majd a készüléket a fentebb leírtak szerint tisztítsa meg.
- A tartályt csak a használatot követő 24 óra után tisztítsa meg, mivel még ezalatt is összegyűlhet egy kis mennyiségű kondenzátum.
- A készüléket száraz, tiszta és jól szellőző helyen tárolja, ahol nincs kitéve szélsőséges hőmérsékletnek, és ahol gyermekek vagy háziállatok nem férhetnek hozzá.

HIBAELHÁRÍTÁS

Probléma	Ok	Megoldás
A párártánítóból meleg levegő áramlik ki.	Ez normális jelenség. A levegő a hűtőrendszer meleg alkatrészei körül áramlik, amivel felmelegszik (hűtési funkció nélkül).	
A párártánító nem kapcsol be.	A párártánító nincs a fali aljzathoz csatlakoztatva. A kondenzvíz tartály megtelt. A kondenzvíz tartály nincs jól behelyezve.	Csatlakoztassa a tápkábelt a megfelelően földelt hálózati aljzathoz. Öntse ki a kondenzvíz tartály tartalmát. Megfelelően tegye be a tartályt a párártánítóba.
A párártánító nem vezeti el a levegőt a helyiségből.	A helyiség hőmérséklete vagy páratartalma túl alacsony. A hidegebb hónapokban általában a páratartalom is csökken. Nincs szó meghibásodásról.	Alacsony hőmérsékletű helyiségben csökken a készülék párártánító hatékonysága. Ellenőrizze le a helyiség hőmérsékletét és páratartalmát. A levegő be- vagy kivezető nyílás eltömődött.
A párártánító nem bocsát ki levegőt.	A szűrővel ellátott védőrács szennyezett.	Tisztítsa meg a védőrácsot a szűrővel.
A párártánító zajos.	A párártánitót egyenetlen padlóra, megdőntött vagy instabil felületre tett elhelyezve. A szűrővel ellátott védőrács szennyezett.	A párártánitót sima, vízszintes és stabil felületre állítsa. Tisztítsa meg a védőrácsot a szűrővel.

Amennyiben itt nem találta meg a probléma leírását, vagy a leírt elhárítási mód nem szüntette meg a problémát, akkor a készüléket kapcsolja le, majd forduljon a márkaszervizhez.

MŰSZAKI ADATOK

Tápellátás	220–240 V~, 50 Hz
Párártánítási kapacitás	10 l/24 óra (30 °C/80%)
Névleges fogyasztás	235 W
Névleges áramerősség	1 A
EEV energetikai tényező	1,21 kWh
Indítóáram	3,5 A
Kismegszakító típusa és értéke	Csőbiztosíték 2 A
Tároló kapacitás	1,5 l
Hűtőközeg típusa és mennyisége	R290/40 g
GWP (globális felmelegedési potenciál)	3
CO ₂ ekvivalens (t)	0,00012
Az áramló légtömeg	120 m ³ /ó (magas)
Zajszint	42/40 dB (A) (magas/ alacsony sebesség)
Méret	293 x 493 x 183 mm
Nettó/bruttó súly	9,1/10,2kg
Üzemi hőmérséklet	5–35 °C
A helyiség javasolt mérete	18–35 m ²

A szöveg és a műszaki paraméterek megváltoztatásának joga fenntartva.

A SENCOR ezúton kijelenti, hogy az SDH 1028WH típusú rádióberendezés megfelel a 2014/53/EU irányelvnek. Az EU megfeleléségi nyilatkozat teljes szövege rendelkezésre áll a www.sencor.eu weboldalon.

A HASZNÁLT CSOMAGOLÓANYAGOKRA VONATKOZÓ UTASÍTÁSOK ÉS TÁJÉKOZTATÓ

A használt csomagolóanyagot az önkormányzat által kijelölt hulladékgyűjtő helyen adja le.

HASZNÁLT ELEKTROMOS ÉS ELEKTRONIKUS KÉSZÜLÉKEK MEGSEMMISÍTÉSE



Ez a jelzés a terméken vagy a kísérő dokumentáción azt jelzi, hogy az elektromos vagy elektronikus termék nem dobható háztartási hulladék közé. A megfelelő megsemmisítéshez és újrafelhasználáshoz az ilyen terméket adja le a kijelölt gyűjtőhelyeken. Az EU országokban, illetve más európai országokban a használt termékeket azonos új termék vásárlása esetén az eladás helyén is le lehet adni. A termék megfelelő módon történt megsemmisítésével segít megőrizni az értékes természeti erőforrásokat, és hozzájárul a nem megfelelő hulladék-megsemmisítés által okozott esetleges negatív környezeti és egészségügyi hatások megelőzéséhez. A további részletekről a helyi önkormányzati hivatal vagy a legközelebbi hulladékgyűjtő hely ad tájékoztatást. Ezen hulladékfajta nem megfelelő megsemmisítése a nemzeti előírásokkal összhangban bírsággal sújtható.

Az Európai Unió országában működő vállalkozások számára

Ha elektromos vagy elektronikus készüléket kíván megsemmisíteni, erre vonatkozóan kérjen információkat a termék eladójától vagy forgalmazójától.

Megsemmisítés az Európai Unió országain kívül

Ez a jelzés az Európai Unióban érvényes. Ha ezt a terméket meg akarja semmisíteni, a szükséges tájékoztatásért forduljon a termék eladójához vagy a helyi önkormányzat illetékes osztályához.



Ez a termék teljesíti a rá vonatkozó EU irányelvek minden követelményét.

JAVÍTÁSI ÚTMUTATÓ

- A javítási útmutató olyan szervizdolgozókra vonatkozik, akik rendelkeznek gyűlékony hűtőközeget (gáz) tartalmazó rendszerek javítását engedélyező tanúsítványal.

1.1. Terület ellenőrzése

A gyűlékony hűtőközeget tartalmazó rendszereken való munka megkezdése előtt, a tűz és robbanás megelőzése érdekében, biztonsági ellenőrzéseket kell végrehajtani. A hűtőrendszer javítása során, valamint a javítás megkezdése előtt, a következő intézkedéseket kell megtenni.

1.2. Munkafolyamat

A munkát az előírt munkafolyamatok lépéseit betartva kell végrehajtani, meg kell előzni a gyűlékony gázok vagy gőzök kiszivárgását.

1.3. Munkahely

A karbantartással foglalkozó összes dolgozót tájékoztatni kell a munka jellegéről és a kockázatokról. Kerülni kell a szűk helyen végezendő munkát. A munkahely legyen elválasztva a többi munkahelytől. A munkahelyen biztosítani kell azokat a feltételeket, amelyek a gyűlékony anyag feltéti ellenőrzéshez szükségesek.

1.4. Hűtőközeg szivárgás ellenőrzése

A munka folyamán, a munkahelyen biztosítani kell az esetleges hűtőközeg szivárgás folyamatos mérését (megfelelő érzékelő készülékkel). A készülék a szivárgást figyelmeztető jellekkel hozza a dolgozó tudomására. Az érzékelő készülék legyen képes érzékelni az adott hűtőközeg szivárgását, valamint a készülékben nem lehet szikrázás, amely begyűjtaná vagy berobbantaná a hűtőközeget.

1.5. Tűztiltókészülék kihelyezése

Amennyiben a hűtőrendszeren olyan munkát kell végrehajtani, amely hőfejlesztéssel jár (pl. forrasztás vagy hegesztés), akkor a munkahelyen megfelelő tűztiltókészüléket kell elhelyezni. A hűtőközeg töltési helyén porral oltó, vagy széndioxidos (CO₂) tűzoltókészüléket kell elhelyezni.

1.6. Nyílt láng tiltott használata

A hűtőrendszeren, vagy a hűtőközeget tartalmazó csőrendszeren való munka közben tilos bármilyen nyílt lángot vagy szikrát okozó készüléket használni, amely begyűjtethető az esetlegesen kiszivárgó vagy kiáramló hűtőközeget. A hűtőrendszer javítására, töltésére, karbantartására vagy megsemmisítésére kijelölt munkahelyen tilos a dohányzás illetve a nyílt láng használata. A munkahely közelében sem szabad nyílt lángot, vagy szikrát okozó eszközöket használni. A munka megkezdése előtt az adott munkahelyen, valamint a munkahely közvetlen közelében le kell ellenőrizni, hogy nincs-e olyan működő hőforrás, amely a hűtőközeg begyűjtését okozhatná. A munkahelyen és közelében „Dohányozni tilos” táblát kell kihelyezni.

1.7. Szellőztetés

A munka megkezdése előtt ellenőrizze le a munkahely megfelelő szellőzését és szellőztetését, vagy gondoskodjon a levegő folyamatos elszívásáról. A hűtőrendszeren csak megfelelő módon szellőztetett munkahelyen szabad bármilyen munkát végrehajtani. Az esetleges kiszivárgott hűtőközeget a szabadba kell juttatni, pl. elszívó rendszer segítségével.

1.8. A hűtőrendszeren végrehajtandó ellenőrzések

Amennyiben a hűtőrendszeren valamilyen elektromos alkatrészt kell cserélni, akkor csak eredeti alkatrészt, vagy azzal teljes mértékben kompatibilis alkatrészt szabad felhasználni. A gyártó által kiadott karbantartási és javítási utasításokat be kell tartani. Bármilyen kérdésével forduljon a gyártó műszaki tanácsadó szolgálatához.

- A gyűlékony hűtőközeget tartalmazó rendszereken az alábbi ellenőrzéseket kell végrehajtani:
 - van-e elegendő hűtőközeg a rendszerben, a hűtőközeg mennyiségé megfelelő-e a gyártói előírásoknak;
 - a szellőztető egységek megfelelő módon működnek-e, azokon nem lehet dugulás vagy más hiba;
 - nem közvetlen hűtés esetén le kell ellenőrizni a másodlagos hűtőkört is, van-e benne elegendő hűtőközeg;

- a készülék felíratai legyenek folyamatosan olvashatók és láthatók. Az olvashatatlan vagy hiányzó feliratokat pótolni kell;
- a hűtőközeget tartalmazó alkatrészek nem lehet korrodizál, vagy korrodizált nyoma. A hűtőrendszer alkatrészeit nem szabad korrodizált okozó anyagok hatásának kitenni, kivéve ha az alkatrészek nem korrodizáló anyagból készültek, illetve ha az alkatrészek felületvédelme a korrodizációnak ellenáll.

1.9. Az elektromos alkatrészekre végrehajtandó ellenőrzések

Az elektromos alkatrészek csak megfelelő végzettséggel rendelkező villanyszerelő szakember hajthat végre javításokat és karbantartásokat.

Amennyiben a hűtőrendszerben valamely elektromos alkatrészt meghibásodott, akkor a hűtőrendszert nem szabad az elektromos tápfeszültséghez csatlakoztatni. Amennyiben a hiba nem szüntethető meg rövid időn belül, de a hűtőberendezést működtetni kell, akkor csak biztonságos ideiglenes megoldást lehet alkalmazni. Az ilyen pótló-megoldásról a hűtőberendezés tulajdonosát tájékoztatni kell.

A munka megkezdése előtti ellenőrzések:

- a nagyobb kapacitású kondenzátorokat ki kell sütni, vagy meg kell gyűződni arról, hogy azokban már nincs töltés,
- a hűtőberendezésen való munka közben semmilyen elektromos alkatrészen sem lehet feszültség,
- ha a készülék földelési igényel akkor ellenőrizni kell a földelés megfelelőségét.

2. Nyomás alatt lévő egységek javítása

Amennyiben nyomás alatt lévő alkatrészen kell munkát végezni, akkor előtte a tápfeszültséget megbízható módon le kell választani, különösen akkor, ha a nyomás alatt lévő rendszer megbontására kerül sor. Amennyiben a javítás vagy karbantartás közben a készülék bizonyos részére tápfeszültséget kell kötni, akkor a potenciálisan veszélyes helyekre hűtőközeg érzékelőket kell elhelyezni.

A javítás és a karbantartás során különösen ügyelni kell arra, hogy ne sérüljenek meg az elektromos alkatrészek és azok szigetelései, illetve a készülék szigetelési módján (pl. kettős szigetelés) átalakítást vagy módosítást végrehajtani tilos. Ellenőrizni kell a vezetékek és kábelek épességét, a kapcsok megfelelő meghúzását, az érintkezők működőképességét, tömítések és tömszelencék épességét stb.

Ügyeljen a készülék helyes összeszerelésére.

A tömítéseket és tömítő anyagokat ellenőrizze le, ha azok már nem látják el az eredeti funkcióikat, akkor azokat cserélje ki. A készülékhez csak eredeti vagy az eredetivel azonos alkatrészeket szabad használni.



Megjegyzés:

A szilikon tömítőanyagok használata bizonyos esetekben hatással lehet a hűtőközeg érzékelő szenzor működésére. A szikrázás ellen védő eszközöket nem szabad a földelő vezetékről lekötölni.

3. Szikraképződést megakadályozó eszközök

Az áramkörbe ne kössön be adig kapacitív vagy induktív terheléseket, amíg nem ellenőrizte le az adott berendezés megengedett feszültség értékét.

A gyűlékony hűtőközeg közelében csak szikra mentes készülékeket és szerszámokat szabad használni. A tesztelő készülék mérési határértéke feleljen meg az adott feltételeknek.

A termékhez csak eredeti vagy az eredetivel azonos alkatrészeket szabad használni. Idegen alkatrészek használata esetén a szivárgó hűtőközeg begyűlathat.

4. Elektromos vezetékek

Ellenőrizze le az elektromos vezetékek állapotát, az elektromos vezetékre ható nyomás, rezgés, éles tárgyak stb. a vezeték sérülését okozhatják. Vegye figyelembe az anyagok öregedését, valamint a kompresszor és a ventilátor okozta folyamatok rezgéseket.

5. Hűtőközeg szivárgás felderítése

A hűtőközeg szivárgásának a megállapításához vagy kereséséhez nyílt lángot, vagy magas hő kibocsátó eszközt használni tilos.

A felderítéshez égőt (vagy bármilyen más nyílt lángot) használni tilos.

6. Hűtőközeg szivárgás felderítési módok

A hűtőrendszerek hűtőközeg szivárgásának a felderítéséhez az alábbi módszerek lehet felhasználni.

A gyűlékony hűtőközegek szivárgásának a felderítéséhez használjon megfelelő érzékenységu elektronikus szenzorral szerelt érzékelőket, ha szükséges, akkor ezeket előtte kalibrálja. A kalibrálást olyan környezetben kell végrehajtani, ahol nyomokban sincs hűtőközeg. Győződjön meg arról, hogy az érzékelő nem képez szikrát és nem tudja begyújtani a kiszivárgó hűtőközeget. Az érzékelő legyen alkalmas az adott hűtőközeg érzékelésére. Az alkalmazott érzékelő legyen kalibrálva az adott hűtőközegre, és százalékos értéket jelezzon ki. A gázkoncentráció max. 25 %-os lehet.

A hűtőközeg szivárgásának a felderítéséhez folyadékot (pl. szappanos vizet) is lehet használni, de a folyadék nem tartalmazhat klórt, mert a klór reakcióba léphet a hűtőfolyadékkal, valamint a réz vezetékben korróziót is okoz.

Amennyiben szivárgás kockázata áll fenn, akkor a környezetben nyílt lángot használni tilos.

Amennyiben a szivárgás helyét be kell forrasztani, akkor a rendszerből az összes hűtőközeget ki kell engedni (szivattyúzni), vagy a javítandó szakaszt el kell zárni (szelepek segítségével). A forrasztás helytlen hűtőközeg nem lehet. A rendszert vagy a forrasztás helyét oxigénmentes nitrogénnel (OFN) át kell öblíteni, a rendszerben a forrasztás alatt ez a gáz megengedett.

7. A hűtőközeg kiszivattyúzása

Amennyiben a hűtőrendszeren javítást kell végrehajtani, akkor a hűtőközeget a rendszerből el kell távolítani. Fontos, hogy ismert és kipróbált módszerek alkalmazzon a hűtőközeg kiszivattyúzására (vegye figyelembe a hűtőközeg gyűlékonyságát). A következőket hajtsa végre:

- – távolítsa el (szivattyúzza ki) a rendszerből a hűtőközeget,
- – a rendszert inert gázzal öblítse át,
- – engedje ki az inert gázt,
- – a rendszert inert gázzal még egyszer öblítse át,
- – a hibát javítsa meg (pl. forrasztással).

A rendszerből kiszivattyúzott hűtőközeget nyomástartó edényben kell tárolni. A rendszert OFN gázzal át kell öblíteni, hogy ne maradjon a rendszerben hűtőközeg. Előfordulhat, hogy a fentieket többször is meg kell ismétlni. A rendszer átöblítéséhez sűrített levegőt vagy oxigént használni tilos.

Az öblítéssel a vákuum megszűnik, az OFN-t előírt nyomással kell rendszerbe juttatni. Az öblítő gázt a rendszerből a szabadba kell kiengedni. A javítás után szivattyúzással ismét vákuumot kell létrehozni a rendszerben. A fenti folyamatot addig kell ismétlni, amíg a rendszerből az össze hűtőközeg el nem távozik. A rendszer OFN gázzal való utolsó feltöltése után a rendszerből a nyomást ki kell engedni (a rendszerben a javítás alatt legyen atmoszferikus nyomás). Amennyiben a rendszeren forrasztási munkát kell végezni, akkor a fenti folyamatot feltétlenül végre kell hajtani.

Ügyeljen arra, hogy az elsőlvő kimeneténél nincs nyílt láng vagy szikraképződés.

8. A hűtőközeg betöltése

A hűtőközeg betöltéséhez kapcsolódó általános előírások mellett a következőket is be kell tartani.

- Ügyelni kell arra, hogy a töltőberendezésben mindig csak egyfajta hűtőközeg legyen. A töltőcső legyen minél rövidebb, hogy abban ne maradhasson vissza más típusú hűtőközeg.
- A nyomástartó edényeket (palackokat) függőleges helyzetben kell tárolni.
- A töltés megkezdése előtt a hűtőrendszer fém részeit le kell földelni.
- A töltés befejezése után a hűtőrendszeren helyezze el a töltésre vonatkozó információkat, vagy ellenőrizze le azok meglétét.
- A hűtőrendszert ne töltsön túl, abba csak az előírt mennyiséget töltsön be.

A hűtőrendszer feltöltése előtt OFN gázzal nyomáspróbát kell végrehajtani a rendszeren. A töltés megkezdése előtt a szivárgásokat meg kell szüntetni. A munkahely elhagyása előtt le kell ellenőrizni, hogy nincs-e valahol hűtőközeg szivárgás.

9. Leselejtezés és megsemmisítés

A megsemmisítési munkák megkezdése előtt ismerkedjen meg a készülék felépítésével és a berendezés használatával. A hűtőközeg eltávolítását az általános előírások betartásával hajtsa végre.

A készülékből az összes hűtőközeget el kell távolítani. A hűtőközeg és egyéb anyagok megsemmisítés (újrahasznosítása) előtt vegyen mintát a hűtőközegekből és az olajból. A munkahelyen biztosítsa a megfelelő tápcsatlóvezetést.

- a) Ismerje meg a berendezés használati módját és a berendezés funkcióit.
- b) A hűtőrendszert és a berendezést kösse a földvezetékre.
- c) A további lépések előtt:
 - biztosítsa a palackok (nyomástartó edények) mozgását és megfelelő tárolását,
 - biztosítsa a munkahelyen az egyéni védőeszközöket, és azokat a munka során használja,
 - a töltőberendezést csak kioktatott és megfelelő bizonyítvánnyal rendelkező személy üzemeltetheti,
 - a töltőberendezés és palack feleljen a vonatkozó szabványoknak és előírásoknak.
- d) A hűtőközeget a rendszerből lehetőleg szivattyúzással kell eltávolítani.
- e) Amennyiben a hűtőközeget nem lehet teljesen kiszivattyúzni a rendszerből, akkor biztosítsa a kiáramló hűtőközeg biztonságos elszívását.
- f) A szivattyúzás megkezdése előtt a palackot állítsa mérlegre.
- g) Indítsa el a szivattyút és kövesse a berendezés gyártójának az utasításait.
- h) A palackot ne töltsön túl. Abban nem lehet 80%-nál több cseppfolyós hűtőközeg.
- i) Ne lépje túl a palack maximális nyomását (rövid ideig sem).
- j) A hűtőközeg megfelelő kiszivattyúzása után zárja el a szelepeket, a berendezést válassza le a készülékről, és győződjön meg arról, hogy sehol sincs szivárgás.
- k) A kiszivattyúzott hűtőközeget ellenőrzés és tisztítás nélkül nem szabad más készülékbe tölteni.

10. Jelölés címkével

- A készüléket egyértelműen meg kell jelölni, fel kell tüntetni, hogy a készülék leselejtezésre került és abból a hűtőközeg el lett távolítva. A jelölő címkén a leselejtezés dátumát fel kell tüntetni, illetve a címkét a alá kell írni. A készüléken figyelmeztető táblát kell elhelyezni arról, hogy gyűlékony anyaggal volt feltöltve.

11. A hűtőközeg szivattyúzása

A karbantartási vagy megsemmisítési célokból történő szivattyúzás esetén gondoskodni kell arról, hogy az összes hűtőközeg ki legyen szivattyúzva a rendszerből.

Ügyeljen arra, hogy a hűtőközeget csak olyan palackba szivattyúzza át, amelyik az adott hűtőközeget tartalmazza.

Legyen előkészítve elegendő mennyiségű (kapacitású) palack a hűtőközeg átszivattyúzásához. A palackokat a felhasználás szerint jelölje meg (pl. „Kiszivattyúzott hűtőközeg”). A palackok biztonsági és záró szelepe legyen működőképes és tömített. Az üres palackokat a használat előtt át kell öblíteni, illetve a töltés előtt le kell hűteni.

A szivattyúzó berendezést megfelelő állapotban kell tartani, a használati útmutatót a berendezés közelében kell tárolni, valamint mindig meg kell győződni arról, hogy az adott hűtőközeg szivattyúzható-e a berendezéssel. A berendezés közelében kalibrált palackmérleget kell elhelyezni. A csővek, tömlők és csatlakozások legyenek megfelelő állapotban. A berendezés használatba vétele előtt ellenőrizze le a berendezés állapotát, a fémreszek földelését (meg kell előzni a szikraképződést), a berendezésben végre kell hajtani a szükséges karbantartásokat. Bármilyen kérdésével forduljon a gyártó műszaki tanácsadó szolgálatához.

A kiszivattyúzott hűtőközeget ilyen gázok feldolgozásával foglalkozó cégnek kell átadni, a palackon fel kell a tartalom jellegét (pl. „Hulladék gáz”). A különböző típusú közegeket ne keverje össze a berendezésben és a palackokban sem.

Amennyiben a kompresszorból az olajat le kell engedni, vagy a kompresszort ki kell szerelni, akkor a hűtőközeget szivattyúzza ki. Meg kell akadályozni, hogy az olajban hűtőközeg legyen. A kompresszor leselajtezése előtt az olajat a kompresszorból ki kell eresztetni. A kompresszor házáat fel lehet melegíteni, hogy az olaj gyorsabban kifolyjon. Ügyeljen az olaj kieresztésekor, hogy az olaj ne folyjon ki, és ne okozzon környezetszennyezést.

