

# SENCOR®

## STM 7740



**ΚΟΥΖΙΝΟΜΗΧΑΝΗ**

Μετάφραση του πρωτότυπου εγχειριδίου

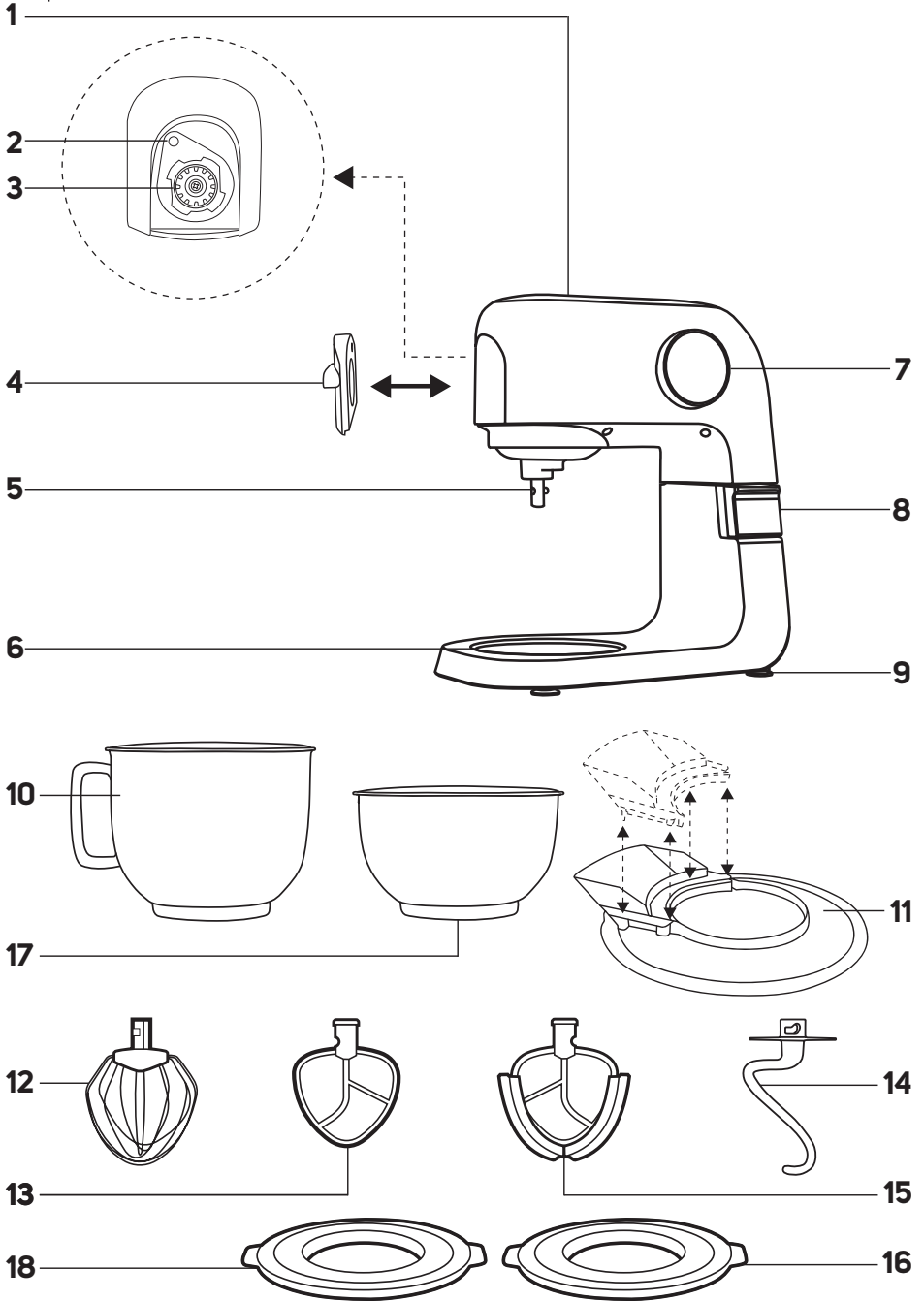


**SENCOR®**

**STM 7740**



**A**



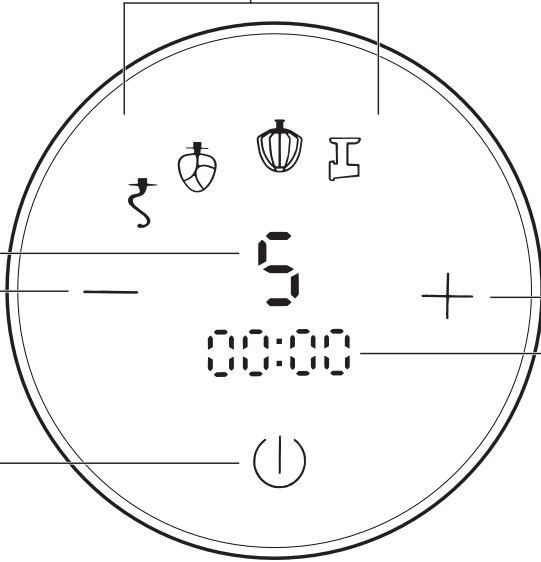
**B**

1

2

3

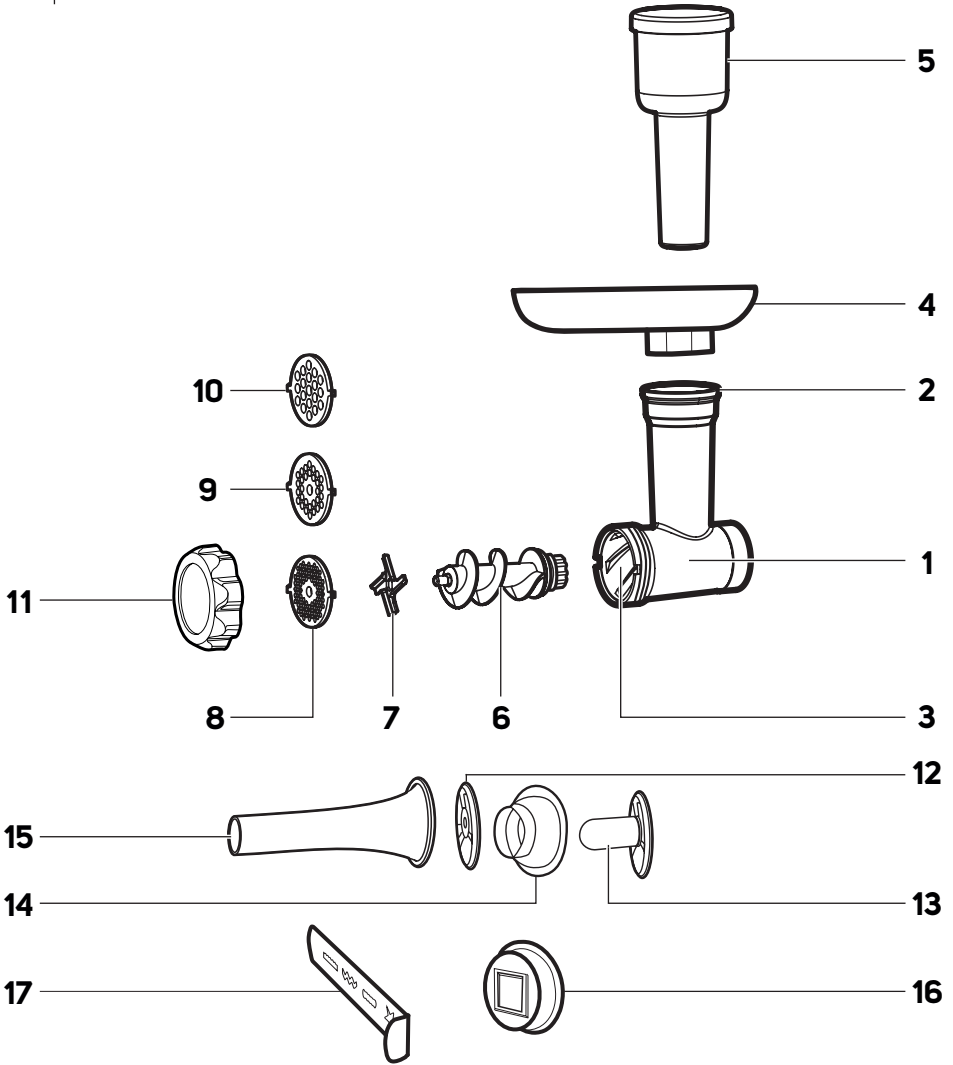
6



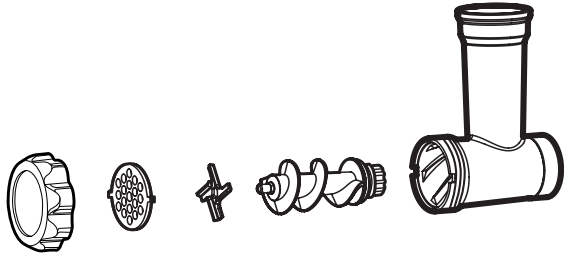
4

5

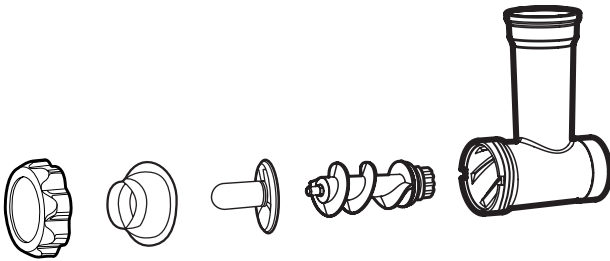
C



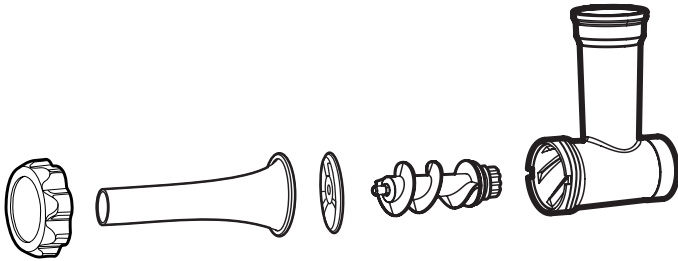
C<sub>1</sub>



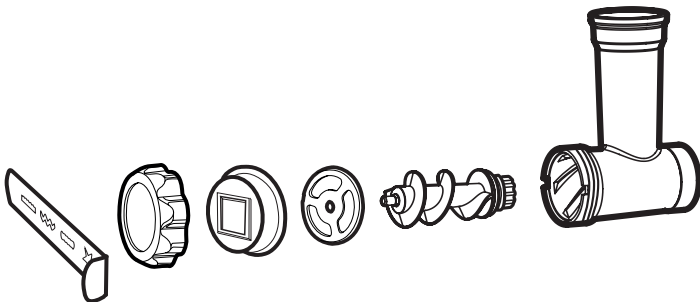
C<sub>2</sub>



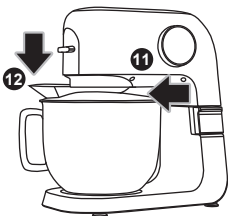
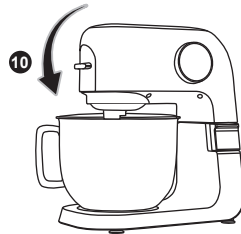
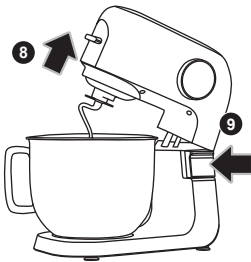
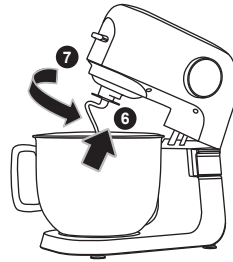
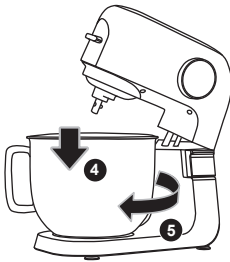
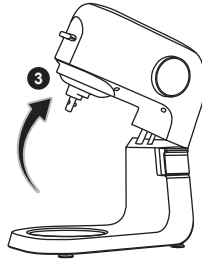
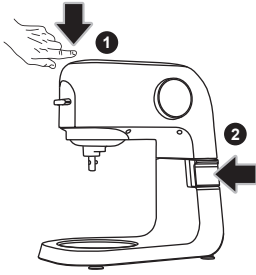
C<sub>3</sub>



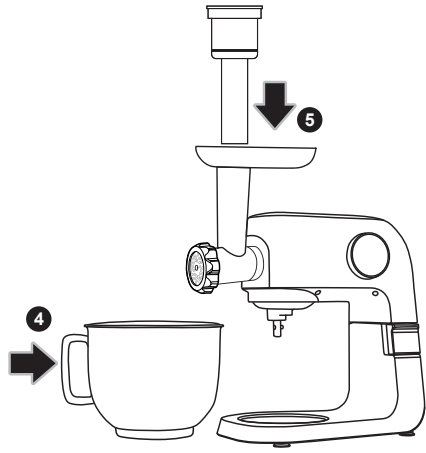
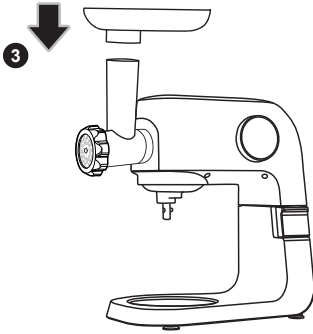
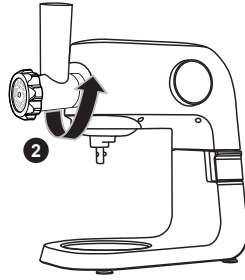
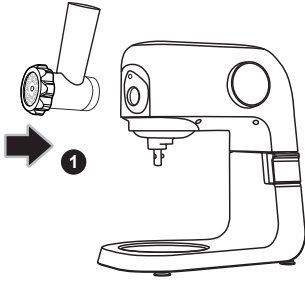
C<sub>4</sub>



D



**E**





## Σημαντικές οδηγίες για την ασφάλεια

### ΔΙΑΒΑΣΤΕ ΠΡΟΣΕΚΤΙΚΑ ΚΑΙ ΦΥΛΑΞΤΕ ΓΙΑ ΜΕΛΛΟΝΤΙΚΗ ΧΡΗΣΗ.

#### Γενικές προειδοποιήσεις

- Η παρούσα συσκευή μπορεί να χρησιμοποιείται από άτομα με μειωμένες σωματικές, αισθητηριακές ή πνευματικές ικανότητες, ή από άτομα με ανεπαρκή εμπειρία και γνώσεις, αν επιβλέπονται από κατάλληλο άτομο ή έχουν ενημερωθεί σχετικά με την ασφαλή χρήση της συσκευής και κατανοούν τους πιθανούς κινδύνους.
- Αυτή η συσκευή δεν πρέπει να χρησιμοποιείται από παιδιά. Κρατήστε τη συσκευή και το καλώδιο τροφοδοσίας της μακριά από παιδιά.
- Τα παιδιά δεν πρέπει να παίζουν με τη συσκευή.
- Ο καθαρισμός και η συντήρηση μπορούν να εκτελούνται από τον χρήστη αλλά όχι από παιδιά χωρίς επίβλεψη.
- Στην περίπτωση που το καλώδιο ρεύματος έχει υποστεί ζημιά, αναθέτετε την επισκευή του σε κάποιο επαγγελματικό κέντρο σέρβις για την αποφυγή πρόκλησης ατυχήματος. Απαγορεύεται η χρήση της συσκευής, εάν το καλώδιο τροφοδοσίας έχει υποστεί ζημιά.



#### **Προειδοποίηση:**

Η εσφαλμένη χρήση μπορεί να οδηγήσει σε τραυματισμούς.

- Πρέπει να είστε ιδιαίτερα προσεκτικοί ώστε να μην τραυματιστείτε από τα αιχμηρά μέρη κατά τον χειρισμό της λεπίδας άλεσης του μύλου, ιδίως κατά την εγκατάσταση και την αφαίρεση του μύλου και κατά τον καθαρισμό.
- Οι επιφάνειες της συσκευής και των αξεσουάρ της που έρχονται σε επαφή με τρόφιμα πρέπει να καθαρίζονται πάντα σύμφωνα με τις οδηγίες στο παρόν εγχειρίδιο χρήσης.
- Το εγχειρίδιο χρήσης περιέχει τους χρόνους επεξεργασίας και τις ρυθμίσεις ταχύτητας για τους επιμέρους τύπους αξεσουάρ.
- Αποσυνδέετε πάντα τη συσκευή από την πρίζα εάν δεν πρόκειται να τη χρησιμοποιήσετε και εάν πρόκειται να την αφήσετε εκτεθειμένη, πριν από τη συναρμολόγηση, την αποσυναρμολόγηση, τον καθαρισμό και τη μετακίνησή της.
- Πριν από την αντικατάσταση αξεσουάρ ή προσβάσιμων εξαρτημάτων που κινούνται κατά τη χρήση, απενεργοποιήστε τη συσκευή και αποσυνδέστε την από την παροχή ρεύματος.

#### **Ηλεκτρολογική ασφάλεια**

- Προτού συνδέσετε την παρούσα συσκευή στην πρίζα, ελέγξτε ότι η τάση του ρεύματος στην ετικέτα της συσκευής συμφωνεί με την τάση της πρίζας.
- Συνδέστε τη συσκευή μόνο σε σωστά γειωμένη πρίζα. Μην χρησιμοποιείτε καλώδιο προέκτασης.
- Ξετλιχτείτε τελείως το καλώδιο τροφοδοσίας πριν από τη χρήση.
- Βεβαιωθείτε ότι οι επαφές του φινι δεν έρχονται σε επαφή με νερό ή άλλο υγρό.
- Μην αποσυνδέετε τη συσκευή από την πρίζα τραβώντας το καλώδιο τροφοδοσίας. Μπορεί να προκληθούν ζημιές στο καλώδιο τροφοδοσίας ή στην πρίζα. Αποσυνδέετε το καλώδιο από την πρίζα τραβώντας απαλά το φινι του καλωδίου τροφοδοσίας.
- Μην συνδέετε και αποσυνδέετε με βρεγμένα χέρια το καλώδιο τροφοδοσίας της συσκευής στην/από την πρίζα.
- Μην τοποθετείτε αντικείμενα πάνω στο καλώδιο ρεύματος. Βεβαιωθείτε ότι το καλώδιο ρεύματος δεν κρέμεται πάνω από την άκρη ενός τραπεζιού και ότι δεν βρίσκεται σε επαφή με κάποια καυτή επιφάνεια ή αιχμηρά αντικείμενα.
- Διατηρείτε στεγνό το καλώδιο ρεύματος.
- Μην τυλίγεται το καλώδιο ρεύματος γύρω από τη συσκευή.
- Για να αποτρέψετε τον κίνδυνο τραυματισμού από ηλεκτροπληξία, μην επισκευάζετε τη συσκευή μόνοι σας και μην πραγματοποιείτε τροποποιήσεις. Όλες οι επισκευές ή οι τροποποιήσεις της συσκευής πρέπει να εκτελούνται σε εξουσιοδοτημένο κέντρο σέρβις. Επεμβαίνοντας ο ίδιος/η ίδια στη συσκευή κατά τη διάρκεια της περιόδου εγγύησης, διατρέχετε τον κίνδυνο ακύρωσής της.
- Για να αποτρέψετε τον κίνδυνο τραυματισμού από ηλεκτροπληξία μην βυθίζετε ποτέ τη συσκευή και το καλώδιο τροφοδοσίας σε νερό ή άλλο υγρό και μην πλένετε αυτά τα μέρη με τρεχούμενο νερό.
- Μετά από κάθε χρήση απενεργοποιείτε τη συσκευή και αποσυνδέετε την από την πρίζα.
- Σε περίπτωση που η συσκευή πέσει μέσα σε νερό, μην τη χρησιμοποιήσετε σε καμία περίπτωση. Παραδώστε τη σε εξουσιοδοτημένο κέντρο σέρβις για έλεγχο.
- Η συσκευή δεν προορίζεται για λειτουργία με χρήση εξωτερικού χρονοδιακόπτη ή άλλου στοιχείου που ενεργοποιεί και απενεργοποιεί αυτόματα την συσκευή.

#### **Ασφάλεια κατά τη χρήση**

- Η συσκευή έχει σχεδιαστεί για οικιακή χρήση και έχει κατασκευαστεί για την επεξεργασία της συνήθους ποσότητας φαγητού σε ένα νοικοκυριό. Μην την χρησιμοποιείτε για επαγγελματικούς σκοπούς ή για σκοπούς διαφορετικούς από αυτούς για τους οποίους προορίζεται.
- Αυτή η συσκευή έχει σχεδιαστεί αποκλειστικά για χρήση σε εσωτερικούς χώρους. Μην τη χρησιμοποιείτε ποτέ σε βιομηχανικό περιβάλλον ή σε εξωτερικό χώρο.
- Χρησιμοποιείτε τη συσκευή μόνο με τα γνήσια αξεσουάρ του κατασκευαστή.



### Προειδοποίηση:

Η χρήση μη γνήσιων αξεσουάρ ενδέχεται να οδηγήσει σε επικίνδυνες καταστάσεις.

- Απαγορεύεται η τροποποίηση της επιφάνειας της συσκευής με οποιονδήποτε τρόπο, π.χ. με τη χρήση αυτοκόλλητης ταπεταρίας, μεμβράνης κ.λπ.
- Μην καλύπτετε τις οπές της συσκευής.
- Μην τοποθετείτε τη συσκευή ή τα αξεσουάρ της πάνω στην ηλεκτρική κουζίνα ή την κουζίνα υγραερίου ή κοντά σε αυτές, στην άκρη τραπεζιού ή σε αστάθεις επιφάνειες. Μην τοποθετείτε τη συσκευή ή τα αξεσουάρ της κοντά σε καλοριφέρ, γυμνές φλόγες ή άλλες πηγές θερμότητας. Τοποθετείτε πάντα τη συσκευή πάνω σε καθαρή, επίπεδη, στεγνή και σταθερή επιφάνεια.
- Μην χρησιμοποιείτε τη συσκευή όταν δεν λειτουργεί σωστά ή αφού έχει πέσει στο πάτωμα ή έχει βυθιστεί στο νερό ή έχει υποστεί οποιαδήποτε ζημιά. Παραδώστε την σε εξουσιοδοτημένο κέντρο σέρβις για έλεγχο ή επισκευή.
- Μην εκθέτετε τη συσκευή και τα αξεσουάρ της σε εξωτερικό περιβάλλον, ακραίες θερμοκρασίες, άμεση ηλιακή ακτινοβολία, υπερβολική υγρασία ή πολύ σκονισμένου χώρου.
- Χρησιμοποιείτε τη συσκευή και τα αξεσουάρ της σύμφωνα με τις οδηγίες που περιέχονται στο παρόν εγχειρίδιο χρήσης.
- Πριν από την πρώτη χρήση, πρέπει να πλύνετε πολύ καλά τα μεμονωμένα μέρη των αποσπώμενων αξεσουάρ με ζεστό νερό και απορρυπαντικό πιάτων, έπειτα να τα ξεπλύνετε με πόσιμο νερό και να τα σκουπίσετε καλά με πετσέτα κουζίνας μέχρι να στεγνώσουν. Μην ξεπλένετε ποτέ την κουζινομηχανή ή το καλώδιο τροφοδοσίας της με τρεχούμενο νερό και μην τη βυθίζετε σε νερό.
- Προτού ξεκινήσετε τη συναρμολόγηση της συσκευής, βεβαιωθείτε ότι την έχετε απενεργοποιήσει και αποσυνδέσει από την πρίζα.
- Προτού τοποθετήσετε τα αφαιρούμενα αξεσουάρ στη συσκευή, βεβαιωθείτε ότι είναι καθαρά και στεγνά και δεν φέρουν καμία φθορά. Μην χρησιμοποιείτε ποτέ τη συσκευή με αξεσουάρ που έχει υποστεί ζημιά.
- Όταν γέρνετε προς τα κάτω την κεφαλή πολλαπλών λειτουργιών, πρέπει να προσέχετε ιδιαίτερα ώστε να μην μαγκώσουν τα δάκτυλά σας ανάμεσα στο εύκαμπο και το άκαμπο τμήμα της κουζινομηχανής.
- Προτού συνδέσετε τη συσκευή στην πρίζα, βεβαιωθείτε ότι έχει συναρμολογηθεί σωστά και ότι η κεφαλή πολλαπλών λειτουργιών βρίσκεται στην οριζόντια θέση. Όταν χρησιμοποιείτε ένα αξεσουάρ που προορίζεται για ανάδευση, ζύμωμα ή χτύπημα υλικών, βεβαιωθείτε ότι το αξεσουάρ είναι βυθισμένο μέσα στο ανοξείδωτο μολυ με τα υλικά.
- Μην ενεργοποιείτε τη συσκευή όταν είναι άδεια. Η εσφαλμένη χρήση της συσκευής μπορεί να επηρεάσει αρνητικά τη διάρκεια ζωής της.
- Κατά τον χειρισμό της συσκευής βεβαιωθείτε ότι τα χέρια σας είναι καθαρά και στεγνά.
- Για να προλάβετε τυχόν τραυματισμούς, αποφύγετε την επαφή με τα περιστρεφόμενα μέρη της συσκευής.
- Τα περιστρεφόμενα μέρη καθυστερούν λίγο μέχρι να ακινητοποιηθούν τελείως μετά την απενεργοποίηση της συσκευής. Τα χέρια σας πρέπει να βρίσκονται διαρκώς σε ασφαλή απόσταση από τα περιστρεφόμενα μέρη της συσκευής.
- Ενόσω η κεφαλή πολλαπλών λειτουργιών είναι ασφαλισμένη στην οριζόντια θέση και η συσκευή είναι συνδεδεμένη στην πρίζα, πρέπει να είστε ιδιαίτερα προσεκτικοί και να διατηρείτε τα χέρια σας σε ασφαλή απόσταση από τα μέρη που περιστρέφονται κατά τη χρήση.
- Κατά τη διάρκεια της λειτουργίας, μην τοποθετείτε τα χέρια σας, πιρούνια ή άλλα εργαλεία μέσα στο μολυ με τα υλικά, και μην πλησιάζετε μαλλιά, ρούχα, κ.λπ. στα περιστρεφόμενα μέρη της συσκευής. Αν ένα πιρούνι ή κάποιο άλλο σκεύος πέσει μέσα στην καπάτα ενώ η συσκευή βρίσκεται σε λειτουργία, απενεργοποιήστε την αμέσως και αποσυνδέστε την από την πρίζα.
- Βεβαιωθείτε ότι, κατά τη λειτουργία, δεν εισέρχονται μαλλιά, ρούχα ή άλλα αντικείμενα στον σωλήνα τροφοδοσίας της κρεατομηχανής. Μην τοποθετείτε τίποτα άλλο μέσα στο άνοιγμα πλήρωσης εκτός από τα υλικά προς επεξεργασία.
- Ποτέ μην χρησιμοποιείτε τα δάκτυλά σας ή άλλα αντικείμενα για να σπρώξετε τα υλικά μέσα στο σωλήνα τροφοδοσίας της κρεατομηχανής. Για τον σκοπό αυτό, περιλαμβάνεται ως αξεσουάρ της συσκευής ένας πιεστήρας.
- Για να αποφύγετε τυχόν επικίνδυνες καταστάσεις, μην χρησιμοποιείτε ποτέ τη συσκευή για την επεξεργασία σκληρών υλικών όπως, για παράδειγμα, κόκαλα.
- Μην γέρνετε την κεφαλή πολλαπλών λειτουργιών κατά τη λειτουργία της συσκευής.
- Ο καυτός ατμός ή το πιτσίλιμα από ζεστά τρόφιμα και υγρά μπορεί να προκαλέσουν εγκαυματα. Για τον λόγο αυτό, πρέπει να είστε πάντα ιδιαίτερα προσεκτικοί όταν χειρίζεστε ζεστά υγρά και τρόφιμα.
- Οι επιφάνειες των αξεσουάρ που χρησιμοποιούνται μπορεί να είναι καυτές μετά τη χρήση. Μην αγγίζετε την καυτή επιφάνεια. Κατά τη μεταφορά του ανοξείδωτου μολυ, χρησιμοποιείτε τη χειρολαβή ή τις υποδοχές που προορίζονται για τον σκοπό αυτό. Στην περίπτωση που ο ανοξείδωτος κάδος δεν έχει χερούλια, χρησιμοποιήστε γάντια κουζίνας.
- Αποσυνδέτε πάντα τη συσκευή από την πρίζα εάν δεν πρόκειται να τη χρησιμοποιήσετε και εάν πρόκειται να την αφήσετε εκτεθειμένη, πριν από την αποσυναρμολόγηση, την αποσυναρμολόγηση, τον καθαρισμό και τη μετακίνησή της.
- Πριν από την αντικατάσταση εξαρτημάτων ή προσβάσιμων μερών που κινούνται κατά τη χρήση, απενεργοποιήστε τη συσκευή και αποσυνδέστε την από την παροχή ρεύματος.
- Μην συναρμολογείτε και μην αποσυναρμολογείτε ποτέ από τη συσκευή αξεσουάρ που αποτελούνται από περισσότερα μέρη.
- Τα αξεσουάρ της συσκευής δεν είναι κατάλληλα για χρήση σε φούβρο μικροκυμάτων ή ηλεκτρικό φούβρο κ.λπ.
- Για την αποφυγή τραυματισμού από αιχμηρές ακμές, να είστε ιδιαίτερα προσεκτικοί κατά τον χειρισμό της λεπίδας άλεσης της κρεατομηχανής. Αυξημένη προσοχή απαιτείται επίσης όταν συναρμολογείτε την κρεατομηχανή, όταν αφαιρείτε τη λεπίδα άλεσης από τον θάλαμο άλεσης, αλλά και κατά τον καθαρισμό της συσκευής.
- Ο μέγιστος χρόνος συνεχούς λειτουργίας της συσκευής είναι 10 λεπτά. Προτού τη χρησιμοποιήσετε ξανά, αφήστε τη συσκευή να κρυώσει για 30 λεπτά. Μην υπερβαίνετε τον μέγιστο χρόνο συνεχούς λειτουργίας και τηρείτε τον χρόνο που απαιτείται για να κρυώσει η συσκευή προτού τη χρησιμοποιήσετε ξανά.

### Ασφάλεια κατά τον καθαρισμό και τη συντήρηση

- Πριν από τον καθαρισμό, απενεργοποιήστε τη συσκευή, αποσυνδέστε την από την πρίζα και αφήστε να κρυώσει τελείως.
- Καθαρίζετε τακτικά τη συσκευή μετά από κάθε χρήση σύμφωνα με τις οδηγίες του κεφαλαίου Καθαρισμός και συντήρηση. Μην πραγματοποιείτε συντήρηση στη συσκευή παρά μόνο για καθαρισμό, όπως περιγράφεται στο παρόν εγχειρίδιο χρήσης.
- Μην πλένετε την κεφαλή πολλαπλών λειτουργιών ή τη βάση κάτω από τρεχούμενο νερό και μην τη βυθίζετε σε νερό ή άλλο υγρό. Η συσκευή και τα αξεσουάρ της συσκευής δεν ενδείκνυνται για πλύσιμο σε πλυντήριο πιάτων.
- Φυλάσσετε τη συσκευή σε ξηρό, καθαρό περιβάλλον. Προτού αποθηκεύσετε τη συσκευή, βεβαιωθείτε ότι η κεφαλή πολλαπλών λειτουργιών είναι ασφαλισμένη στην οριζόντια θέση.

# GR Κουζινομηχανή

## Εγχειρίδιο χρήσης

- Σας ευχαριστούμε που επιλέξατε ένα αυθεντικό προϊόν SENCOR και ελπίζουμε ότι θα μείνετε ικανοποιημένοι.
- Πριν από τη χρήση αυτής της συσκευής διαβάστε προσεκτικά το εγχειρίδιο χρήσης, ακόμη και στην περίπτωση που είστε ήδη εξοικειωμένοι με τη χρήση παρόμοιων τύπων συσκευών. Χρησιμοποιείτε τη συσκευή μόνο όπως περιγράφεται στο παρόν εγχειρίδιο χρήσης. Φυλάσσετε αυτό το εγχειρίδιο χρήσης σε ασφαλές σημείο όπου θα μπορείτε να το βρείτε εύκολα, αν το χρειαστείτε. Στην περίπτωση που παραδώσετε τη συσκευή αυτή σε κάποιον άλλο, φροντίστε να παραδώσετε και το εγχειρίδιο χρήσης.
- Αφαιρέστε προσεκτικά τη συσκευή από τη συσκευασία και μην πετάξετε τα υλικά συσκευασίας προτού βρείτε όλα τα εξαρτήματά της. Συνιστούμε να φυλάξετε την αρχική χάρτινη συσκευασία, το υλικό συσκευασίας, την απόδειξη αγοράς μαζί με τη δήλωση ευθύνης του πωλητή ή την κάρτα εγγύησης, τουλάχιστον για όσο διάστημα δικαιούστε αποζημίωση για ανεπαρκή απόδοση ή κακή ποιότητα της συσκευής. Σε περίπτωση μεταφοράς της συσκευής, συνιστούμε να χρησιμοποιήσετε την αρχική συσκευασία του κατασκευαστή.


### ΠΕΡΙΓΡΑΦΗ ΤΗΣ ΣΥΣΚΕΥΗΣ ΚΑΙ ΤΩΝ ΑΞΕΣΟΥΡΑ ΤΗΣ

- |   |   |
|---|---|
| <b>A1</b> Περιστερόμορφη κεφαλή πολλαπλών λειτουργιών με σύστημα φωτισμού του ανοξείδωτου μπουλ | ανοξείδωτου μπουλ είναι 4,5 λίτρα.  |
| <b>A2</b> Κομπί απελευθέρωσης της κρεατομηχανής από τη μπροστινή υποδοχή εξαρτημάτων            | <b>A11</b> Διαφανές καπάκι 2 τεμαχίων για προστασία από πιτσιλιές υλικών, με σπή για σταδιακή προσθήκη υλικών στο ανοξείδωτο μπουλ <b>A10/A17</b>                               |
| <b>A3</b> Μπροστινή υποδοχή εξαρτημάτων της κρεατομηχανής                                       | <b>A12</b> Χτυπητήρι  |
| <b>A4</b> Αφαιρούμενο κάλυμμα της μπροστινής υποδοχής για την κρεατομηχανή                      | <b>A13</b> Αναθευτήρας  |
| <b>A5</b> Στέλεχος προάρθρωσης για χτυπητήρι, αναθευτήρα ή γάντζο ζύμης                         | <b>A14</b> Γάντζος ζύμης  |
| <b>A6</b> Βάση με επιφάνεια τοποθέτησης του ανοξείδωτου μπουλ                                   | <b>A15</b> Χτυπητήρι με σπάτουλα  |
| <b>A7</b> Πίνακας ελέγχου με οθόνη  | <b>A16</b> Καπάκι του ανοξείδωτου μπουλ για κάλυψη του ανοξείδωτου μπουλ <b>A10</b> όταν θέλετε να φυλάξετε επεξεργασμένα τρόφιμα στο εσωτερικό του                             |
| <b>A8</b> Μοχλός κλειδώματος/απασφάλισης της κεφαλής πολλαπλών λειτουργιών                      | <b>A17</b> Ανοξείδωτος κάδος για επεξεργασία τροφίμων συνολικής χωρητικότητας 3,5 l   |
| <b>A9</b> Αντιολισθητικά πέλματα  | H μέγιστη χωρητικότητα του ανοξείδωτου κάδου είναι 3 l.   |
| <b>A10</b> Ανοξείδωτο μπουλ για επεξεργασία τροφίμων με συνολική χωρητικότητα 6 λίτρα           | <b>A18</b> Το ανοξείδωτο καπάκι του κάδου χρησιμοποιείται για να σκεπάζετε τον ανοξείδωτο κάδο <b>A17</b> όταν θέλετε κρατήσετε μέσα σε αυτόν προσωρινά τα επεξεργασμένα υλικά. |

### Πίνακας ελέγχου με οθόνη

- |  |  |
|--|--|
| <b>B1</b> Ένδειξη αξεσουάρ μεταβάλλεται ανάλογα με τη ρύθμιση ταχύτητας και εμφανίζει τα αξεσουάρ που είναι κατάλληλα για τη επιλεγμένη ταχύτητα | <b>B3</b> Πλήκτρο αφής – για ρύθμιση της ταχύτητας και της διάρκειας λειτουργίας |
| <b>B2</b> Ένδειξη ταχύτητας υποδεικνύει τη ρυθμισμένη ταχύτητα   | <b>B4</b> Πλήκτρο αφής + για ρύθμιση της ταχύτητας και της διάρκειας λειτουργίας |

**B5** Ένδειξη χρόνου λειτουργίας εμφανίζει τον χρόνο λειτουργίας που ρυθμίστηκε, που παρήλθε και που υπολείπεται

**B6** Πλήκτρο αφής  χρησιμεύει στην ενεργοποίηση της λυχνίας φωτισμού για τη ανοξείδωτο μπουλ, στην επιβεβαίωση μιας επιλεγμένης ρύθμισης, και στην έναρξη, την παύση ή τον τερματισμό της λειτουργίας της συσκευής

### Κρεατομηχανή

- |   |  |
|---|--|
| <b>C1</b> Θάλαμος άλεσης                  | <b>C10</b> Δίσκος χοντλής άλεσης             |
| <b>C2</b> Σωλήνας τροφοδοσίας             | <b>C11</b> Βιδωτός δακτύλιος                 |
| <b>C3</b> Οπή εισαγωγής ελικοειδούς άξονα | <b>C12</b> Διαχωριστήρας                     |
| <b>C4</b> Χαάνη                           | <b>C13</b> Εξάρτημα για κίμπε (σουτζουκάκια) |
| <b>C5</b> Πιεστήρας                       | <b>C14</b> Κωνικό εξάρτημα                   |
| <b>C6</b> Ελικοειδής άξονας               | <b>C15</b> Επιστόμιο για λουκάνικα           |
| <b>C7</b> Λεπίδα άλεσης                   | <b>C16</b> Βάση κουπάτ μπισκότων             |
| <b>C8</b> Δίσκος λεπτής άλεσης            | <b>C17</b> Κουπάτ μπισκότων                  |
| <b>C9</b> Δίσκος μεσαίας άλεσης           |  |

### ΠΡΟΒΛΕΠΟΜΕΝΗ ΧΡΗΣΗ ΤΗΣ ΣΥΣΚΕΥΗΣ

- Η κουζινομηχανή προορίζεται για την επεξεργασία τυπικής ποσότητας τροφίμων για οικιακή κατανάλωση. Είναι κατάλληλη για ανάδευση, χτύπημα, ζύμωμα και πολτοποιήση υλικών, για άλεση κρέατος, για παρασκευή κίμπε, κεφτεδών ή λουκάνικων, και για την παρασκευή μπισκότων.

### ΠΡΙΝ ΑΠΟ ΤΗΝ ΠΡΩΤΗ ΧΡΗΣΗ

- Καθαρίστε την εξωτερική επιφάνεια της κουζινομηχανής με ελαφρώς υγρό πανί φροντίζοντας να μην εισχωρήσει υγρασία στον πίνακα ελέγχου **A7**.
- Καθαρίστε την μπροστινή υποδοχή εξαρτημάτων του μύλου **A3** μόνο με στεγνό πανί.



#### Προειδοποίηση:

Μην ξεπλένετε ποτέ την κουζινομηχανή ή το καλώδιο τροφοδοσίας της με τρεχούμενο νερό και μην τη βυθίζετε σε νερό.

- Πριν από την πρώτη χρήση καθαρίστε όλα τα αφαιρούμενα μέρη των αξεσουάρ που προορίζονται να έρθουν σε επαφή με τρόφιμα ως εξής:
- Πλύνετε σχολαστικά το ανοξείδωτο μπουλ **A10** και **A17**, το καπάκι **A16** και **A18**, το κάλυμμα **A11**, τα εξαρτήματα **A12–A15** και τα μέρη του μύλου **C1–C17** με ζεστό νερό και ουδέτερο απορρυπαντικό πιάτων. Έπειτα ξεπλύνετε τα με καθαρό νερό και αφήστε τα να στεγνώσουν ή σκουπίστε τα με πετσέτα.



#### Προειδοποίηση:

ΟΥΤΕ η κουζινομηχανή ΟΥΤΕ άλλα μέρη ή αξεσουάρ της συσκευής έχουν σχεδιαστεί για πλύσιμο σε πλυντήριο πιάτων! Όταν καθαρίζετε τους δίσκους άλεσης **C8–C10**, τη λεπίδα άλεσης **C7** και τον ελικοειδή άξονα **C6**, πρέπει να είστε ιδιαίτερα προσεκτικοί ώστε να μην τραυματιστείτε από τις αιχμηρές ακμές κοπής.

## ΘΕΣΗ ΤΟΠΟΘΕΤΗΣΗΣ ΤΗΣ ΣΥΣΚΕΥΗΣ

- Τοποθετήστε τη συσκευή πάνω σε επίπεδο, στεγνή, καθαρή και εξαιρετικά σταθερή επιφάνεια, για παράδειγμα στον πάγκο της κουζίνας.
- Τοποθετείτε πάντα τη συσκευή κατά τρόπο που δεν υπάρχει κίνδυνος να την παρασύρει κάποιος περνώντας από δίπλα της και να τη ρίξει κάτω. Μην τοποθετείτε ποτέ τη συσκευή στην άκρη του πάγκου ή του τραπεζιού, γιατί οι δονήσεις κατά τη λειτουργία μπορεί να τη μετατοπίσουν και να τη ρίξουν κάτω.

## ΠΡΟΣΤΑΣΙΑ ΜΟΤΕΡ

- Το μοτέρ της κουζίνομηχανής διαθέτει μηχανισμό ασφαλείας που το προστατεύει από ζημιές σε περίπτωση που υποστεί υπερβολικά μεγάλο φορτίο ή παραμείνει σε λειτουργία για περισσότερο χρόνο. Σε περίπτωση που προκύψει τέτοια κατάσταση, ο μηχανισμός ασφαλείας ενεργοποιείται και η λειτουργία της κουζίνομηχανής σταματά. Το μήνυμα σφάλματος E2 εμφανίζεται στην οθόνη A7. Αποσυνδέστε το καλώδιο τροφοδοσίας από την πρίζα και αφήστε την κουζίνομηχανή να κρυώσει για τουλάχιστον 30 λεπτά.
- Μην αφήνετε την κουζίνομηχανή σε παρατεταμένη λειτουργία υπό υψηλό φορτίο. Χωρίστε τις μεγάλες παρτίδες τροφίμων σε αρκετές μικρότερες.

## ΑΝΑΔΕΥΞΗ, ΧΤΥΠΗΜΑ ΚΑΙ ΖΥΜΩΜΑ

### Πλανητικό σύστημα ανάμειξης

- η κουζίνομηχανή είναι εξοπλισμένη με πλανητικό σύστημα ανάμειξης, το οποίο λειτουργεί με βάση την αρχή διπλής περιστροφής του εξαρτήματος. Το εξάρτημα περιστρέφεται αριστερόστροφα κατά μήκος της εσωτερικής περιμέτρου του δοχείου, ενώ ταυτόχρονα περιστρέφεται γύρω από τον δικό του άξονα προς την αντίθετη κατεύθυνση. Έτσι διασφαλίζεται η διεξοδική και ομοιόμορφη ανάμειξη όλων των υλικών στο εσωτερικό του ανοξείδωτου μπου.

### Επιλογή τύπου εξαρτήματος

Τύπος εξαρτήματος	Λειτουργία
Χτυπητήρι A12	Χρησιμοποιείται για το χτύπημα ολόκληρων αυγών ή μόνο ασπράδιων, κρέμας σαντιγί, κρέμας διακόσμησης ζαχαροπλαστικής κ.λπ. Μην το χρησιμοποιείτε για ανάδευση υλικών ή ζύμωμα. Διαφορετικά, μπορεί να καταστραφεί.
Αναδευτήρας A13	Χρησιμοποιείται για την ανάδευση ρευστής και μεσαίας ρευστότητας ζύμης χωρίς μαγιά, για να προετοιμάσετε σάλτσες, κρέμες ή μείγματα κέικ, για να αναμείξετε βούτυρο με ζάχαρη κ.λπ. Μην τον χρησιμοποιείτε για να ζυμώνετε σφιχτές ζύμες.
Γάντζος ζύμης A14	Χρησιμοποιείται για το ζύμωμα διαφόρων τύπων ζύμης, συμπεριλαμβανομένης της βαριάς και σφιχτής ζύμης, όπως για παράδειγμα ζύμη για ψωμί, ζύμη για πίτσα, νωπή ζύμη ζαχαροπλαστικής κ.λπ.
Αναδευτήρας με σπάτουλα A15	Χρησιμοποιείται με τον ίδιο τρόπο όπως ο αναδευτήρας A13. Διαθέτει πρόσθετη σπάτουλα που σταδιακά ακουμπάει το τοίχωμα του ανοξείδωτου μπου ώστε η επεξεργασία όλων των υλικών να γίνεται με ακόμη πιο αποτελεσματικό τρόπο.

### Συναρμολόγηση της κουζίνομηχανής για λειτουργία με τον γάντζο ζύμης, το χτυπητήρι ή τον αναδευτήρα (εικ. D)



#### Προειδοποίηση:

Πριν από την τοποθέτηση ή την αφαίρεση αξεσουάρ, η κουζίνομηχανή πρέπει πάντα να είναι απενεργοποιημένη και αποσυνδεδεμένη από την πρίζα. Κατά την τοποθέτηση ή την αφαίρεση αξεσουάρ από την κεφαλή πολλαπλών λειτουργιών A1, ενόσω η κουζίνομηχανή είναι συνδεδεμένη στο ηλεκτρικό δίκτυο, υπάρχει κίνδυνος ακούσιας ενεργοποίησης της συσκευής και πρόκλησης σοβαρών τραυματισμών.

- Βεβαιωθείτε ότι η κουζίνομηχανή είναι αποσυνδεδεμένη από την πρίζα. Το κάλυμμα A4 πρέπει να είναι τοποθετημένο στη θέση του.
- Με το ένα χέρι, ώθησε απαλά προς τα κάτω την κεφαλή πολλαπλών λειτουργιών A1 και με το άλλο πιέστε την απελευθέρωση κλειδώματος A8. Με αυτήν την ενέργεια απελευθερώνεται η κεφαλή πολλαπλών λειτουργιών A1. Γείρετε αργά την κεφαλή πολλαπλών λειτουργιών A1 προς τα επάνω μέχρι τέρμα έως ότου ασφαλιστεί στην ανοικτή θέση. Αυτό υποδεικνύεται από έναν ήχο κλικ.
- Εισαγάγετε το ανοξείδωτο μπου A10 ή A17 στη βάση A6 και ασφαλίστε περιστρέφοντάς την δεξιόστροφα. Η φορά ασφάλισης του ανοξείδωτου μπου υποδεικνύεται επίσης πάνω στη βάση A6. Όταν το ανοξείδωτο μπου συνδεθεί σωστά στη βάση A6, δεν μπορεί να ανασπασθεί ξεχωριστά.
- Ανάλογα με την επιθυμητή χρήση, επιλέξτε τον κατάλληλο τύπο αξεσουάρ και περάστε το πάνω στον άξονα A5 ώστε το σχήμα του άκρου του αξεσουάρ να αντιστοιχεί στο σχήμα του άκρου του άξονα A5. Ωθήστε το εξάρτημα πάνω στον άξονα A5 μέχρι τέρμα και, ταυτόχρονα, στρέψτε το αριστερόστροφα μέχρι μέχρι τέρμα. Στη συνέχεια, τραβήξτε απαλά το άκρο του εξαρτήματος προς τα κάτω για να το ασφαλίσετε στη θέση του.
- Γεμίστε το ανοξείδωτο μπου με τα υλικά που πρόκειται να επεξεργαστείτε. Συνεχίστε όπως περιγράφεται στο κεφάλαιο «Προσθήκη υλικών στο μπου».
- Με το ένα χέρι, ανασπώστε απαλά την κεφαλή πολλαπλών λειτουργιών A1 και με το άλλο πιέστε την απελευθέρωση κλειδώματος A8. Ωθήστε την κεφαλή πολλαπλών λειτουργιών A1 απαλά προς τα κάτω, απελευθερώστε τον μηχανισμό κλειδώματος A8 και γείρετε αργά την κεφαλή πολλαπλών λειτουργιών A1 προς την οριζόντια θέση. Το κλειδίμα της κεφαλής πολλαπλών λειτουργιών A1 στη σωστή θέση υποδεικνύεται από έναν χαρακτηριστικό ήχο «κλικ».



#### Προσοχή:

Όταν γέροντε προς τα κάτω την κεφαλή πολλαπλών λειτουργιών A1, πρέπει να προσέχετε ιδιαίτερα ώστε να μην μαγκώσουν τα δάχτυλά σας ανάμεσα στο εύκαμπτο και το άκαμπτο τμήμα της κουζίνομηχανής.

- Τοποθετήστε το διαφανές κάλυμμα A11 πάνω στο ανοξείδωτο μπου. Το διαφανές κάλυμμα αποτελείται από ένα εξωτερικό καπάκι και μια κοήνη για την προσθήκη υλικών. Αρχικά, τοποθετήστε το εξωτερικό καπάκι πάνω στο ανοξείδωτο μπου ώστε να εφαρμόσετε περιμετρικά στο ανοξείδωτο μπου και, στη συνέχεια, στρέψτε το ώστε να μπορεί να τοποθετήσετε πάνω του τη κοήνη. Έπειτα, προσαρμόστε τη κοήνη στο εξωτερικό καπάκι. Στρέψτε το συναρμολογημένο κάλυμμα A11 ώστε να μπορείτε με ευκολία να προσθέσετε υλικά στο ανοξείδωτο μπου.

#### Προσθήκη υλικών στη γαβάθα

- Τοποθετήστε τα υλικά που θέλετε να επεξεργαστείτε μέσα στο ανοξείδωτο μπου. Μην γεμίζετε το ανοξείδωτο μπου πάνω από την ένδειξη μέγιστης στάθμης. Η μέγιστη χωρητικότητα πλήρωσης του ανοξείδωτου μπου A10 είναι 4,5 λίτρα. Μην επεξεργάζεστε περισσότερο από 1 kg πυκνής, βαριάς ζύμης τη φορά. Η μέγιστη χωρητικότητα του ανοξείδωτου κάδου A17 είναι 3 l.
- Εάν προστεθεί ανεπαρκής ποσότητα υλικών στο μπου ενδέχεται η επεξεργασία τους να μην γίνει με τον βέλτιστο δυνατό τρόπο.
- Η ελάχιστη και μέγιστη ποσότητα υλικών προς επεξεργασία στην ίδια παρτίδα παρουσιάζονται στον πίνακα που ακολουθεί. Διαφορές συνταγές περιλαμβάνουν ενδοενοχόμενες διαφορετικές αναλογίες υλικών σε σκόνη (χύμα) και σε υγρή μορφή και, άρα, πρέπει να λαμβάνεται υπόψη η συνολική σύνθεση της εκάστοτε συνταγής.

Υλικό/ Τύπος Ζύμης	Ελάχιστη ποσότητα		Μέγιστη ποσότητα	
	Ανοξείδωτο μολ Α10	Ανοξείδωτο μολ Α17	Ανοξείδωτο μολ Α10	Ανοξείδωτο μολ Α17
Ασπράδια αυγού	4 τμχ.		12 τεμάχια	8 τεμάχια
Κρέμα σαντιγί	200 ml		800 ml	500 ml
Μείγμα κέικ, κ.λπ.	200 g		2 700 g	1 800 g
Ζύμη για ψωμί, ζύμη για πίτσα, νωπή ζύμη ζαχαροπλα- στικής κ.λπ.	200 g		1 000 g	650 g

- Όταν επεξεργάζεστε μαγιά ή πρόζυμι, θα πρέπει να έχετε υπόψη ότι κατά τη ζύμωση αυξάνεται ο όγκος τους. Θα πρέπει να προβλέπεται επαρκής χώρος στο εσωτερικό του μολ για τη διαδικασία ζύμωσης.

#### Λειτουργία της κουζίνομηχανής με τον γάντζο ζύμης, τον αναδευτήρα ή το κτυπητήρι

- Προτού συνδέσετε την κουζίνομηχανή στην πρίζα, ελέγχετε πάντα ότι έχει συναρμολογηθεί σωστά σύμφωνα με τις οδηγίες που περιέχονται στο εγχειρίδιο χρήσης και ότι η κεφαλή πολλαπλών λειτουργιών **A1** είναι τοποθετημένη στην οριζόντια θέση.



#### Προσοχή:

Όταν η κεφαλή πολλαπλών λειτουργιών **A1** δεν έχει ασφαλιστεί σωστά στην οριζόντια θέση, ο μηχανισμός ασφαλείας δεν επιτρέπει την εκκίνηση της κουζίνομηχανής μόλις αυτή συνδεθεί στην πρίζα.

- Συνδέστε το καλώδιο ρεύματος σε μια πρίζα. Όταν συνδεθεί σε μια πρίζα, θα εκπέμπει έναν ήχο μπιπ και η οθόνη **A7** θα ανάψει. Η ένδειξη **B2** υποδεικνύει τη βαθμίδα ταχύτητας 0 και η ένδειξη **B5** τον χρόνο 00:00. Ο φωτισμός του ανοξείδωτου μολ είναι απενεργοποιημένος. Ενεργοποιήστε και απενεργοποιήστε τον φωτισμό του ανοξείδωτου μολ με το πλήκτρο αφής **B6** στη λειτουργία προεπιλεγμένων ρυθμίσεων, όταν στην οθόνη **A7** εμφανίζεται η βαθμίδα ταχύτητας 0 και ο χρόνος 00:00. Για να ενεργοποιήσετε τον φωτισμό, πατήστε μια φορά το πλήκτρο αφής **B6**. Αν παραλείψετε αυτό το βήμα, μόλις η κουζίνομηχανή τεθεί σε λειτουργία θα ενεργοποιηθεί ο αυτόματος φωτισμός.
- Για να ρυθμίσετε την ταχύτητα, χρησιμοποιήστε τα πλήκτρα αφής **B4** και **B3**. Η ταχύτητα μπορεί να ρυθμιστεί σε εύρος από 1 έως 7. Στη λειτουργία ρύθμισης ταχύτητας αναβοσβήνει η ένδειξη **B2**. Όταν η επιλεγμένη ταχύτητα είναι 0, ανάβει η ένδειξη **B2**. Η ένδειξη αξεσουάρ **B1**, που υποδεικνύει τον κατάλληλο τύπο αξεσουάρ για την επιλεγμένη ταχύτητα, αλλάζει ταυτόχρονα κάθε φορά που ρυθμίζεται η ταχύτητα.



#### Σημείωση:

Μπορείτε να αλλάξετε τη ρύθμιση της ταχύτητας ανά πάσα στιγμή όσο η συσκευή βρισκείται σε λειτουργία. Συνιστούμε να ξεκινάτε πάντα από τη χαμηλότερη ρύθμιση ταχύτητας. Μόλις τα υλικά αναμειχθούν καλά μεταξύ τους, αυξήστε την ταχύτητα στην απαιτούμενη βαθμίδα. Συνιστούμε η επεξεργασία των ρευστών ζυμών να γίνεται σε χαμηλότερη ταχύτητα. Με αυτόν τον τρόπο, προλαμβάνεται το πιτσίσιασμα από την ανάμιξη των υλικών. Ο χρόνος επεξεργασίας είναι μόνο μερικά λεπτά. Οι συνιστώμενοι χρόνοι επεξεργασίας τροφίμων και οι συνιστώμενες ρυθμίσεις ταχύτητας παρουσιάζονται στον πίνακα «Σύντομος οδηγός για την επεξεργασία υλικών».

- Επιβεβαιώστε τη ρύθμιση ταχύτητας πατώντας το πλήκτρο αφής **B6**. Η ένδειξη χρόνου λειτουργίας **B5** αρχίζει να αναβοσβήνει.

- Σε περίπτωση που δεν θέλετε να ρυθμίσετε τον χρόνο λειτουργίας, πατήστε ξανά το πλήκτρο αφής **B6** για να τεθεί η κουζίνομηχανή σε λειτουργία. Στην οθόνη **A7** ξεκινά η αντίστροφη μέτρηση του χρόνου λειτουργίας που έχει παρέλθει.
- Σε περίπτωση που θέλετε να ρυθμίσετε τον χρόνο λειτουργίας, χρησιμοποιήστε τα πλήκτρα αφής **B4** και **B3**. Ο χρόνος που εμφανίζεται στην οθόνη **A7** αλλάζει ανά διαστήματα ενός λεπτού. Ο μέγιστος χρόνος λειτουργίας που μπορεί να οριστεί είναι τα 10 λεπτά. Για να επιβεβαιώσετε τις ρυθμίσεις, πατήστε το πλήκτρο αφής **B6**. Η κουζίνομηχανή ξεκινά και στην οθόνη **A7** ξεκινά η αντίστροφη μέτρηση του χρόνου που υπολείπεται μέχρι το τέλος.



#### Προσοχή:

Ο μέγιστος χρόνος συνεχόμενης λειτουργίας είναι 10 λεπτά. Στη συνέχεια, αφήστε τη συσκευή να κρυσώσει για περίπου 30 λεπτά. Μην επεξεργάζεστε περισσότερο από 1 kg πυκνής, βαριάς ζύμης τη φορά. Όταν ζυμώνετε μεγαλύτερες δόσεις από σφικτή, βαριά ζύμη, μην αφήνετε τη συσκευή σε λειτουργία για περισσότερο από 5 λεπτά.

- Δεν μπορείτε να προσαρμόσετε τον επιλεγμένο χρόνο κατά τη διάρκεια της λειτουργίας. Μπορείτε να αλλάξετε την ταχύτητα με τα πλήκτρα αφής **B4** και **B3** ώστε τα υλικά να ενσωματωθούν αρχικά σε χαμηλότερη ταχύτητα και να ακολουθήσει η επεξεργασία τους στην απαιτούμενη υφή με επιλογή της αντίστοιχης ταχύτητας.
- Μπορείτε να διακόψετε τη λειτουργία ανά πάσα στιγμή πατώντας το κουμπί **B6**. Στην οθόνη **A7** εμφανίζεται ο χρόνος λειτουργίας που έχει ρυθμιστεί, ο χρόνος που έχει παρέλθει ή ο υπολειπόμενος χρόνος λειτουργίας. Πατώντας ξανά το κουμπί **B6**, μπορείτε να επαναφέρετε την κουζίνομηχανή σε λειτουργία.



#### Προσοχή:

Μην γέρνετε σε ανοικτή θέση την κεφαλή πολλαπλών λειτουργιών **A1** κατά τη λειτουργία της συσκευής. Σε περίπτωση που απασφαλίσετε ή γείρετε σε ανοικτή θέση την κεφαλή πολλαπλών λειτουργιών **A1** κατά τη διάρκεια της λειτουργίας, ο μηχανισμός ασφαλείας διακόπτει αυτόματα τη λειτουργία της συσκευής. Οι τιμές που εμφανίζονται στην οθόνη **A7** αναβοσβήνουν. Κατά τη διάρκεια της λειτουργίας δεν πρέπει να τοποθετούνται αντικείμενα όπως κουτάλια, μαχαίρια κουζίνας, πιρούνια κ.λπ. μέσα στο ανοξείδωτο μολ, καθώς ενδέχεται να προκληθεί τραυματισμός ή ζημιά στη συσκευή.

- Για να τερματίσετε τη λειτουργία της συσκευής, πατήστε ανά πάσα στιγμή παρατεταμένα το κουμπί **B6** για 2 δευτερόλεπτα. Η συσκευή σταματά να λειτουργεί και στην οθόνη **A7** εμφανίζονται οι προεπιλεγμένες ρυθμίσεις, η βαθμίδα ταχύτητας 0 και ο χρόνος 00:00.
- Σε περίπτωση που δεν ρυθμίστηκε ο χρόνος λειτουργίας, μετά την επεξεργασία των υλικών στην απαιτούμενη υφή, τερματίστε τη λειτουργία της συσκευής πατώντας παρατεταμένα το κουμπί **B6** για 2 δευτερόλεπτα. Η κουζίνομηχανή σταματά μετά από 10 λεπτά, εκτός εάν η λειτουργία της διακοπεί νωρίτερα.
- Αν δεν ρυθμιστηκε χρόνος λειτουργίας, μόλις ο επιλεγμένος χρόνος παρέλθει, η κουζίνομηχανή σταματά αυτόματα, εκτός εάν η λειτουργία της διακοπεί νωρίτερα με το κουμπί **B6**.
- Μόλις ολοκληρώνετε τη χρήση της συσκευής, απουσιάζετε πάντα το καλώδιο τροφοδοσίας από την πρίζα. Αφαιρέστε τα αξεσουάρ που χρησιμοποιήθηκαν και καθαρίστε τα σύμφωνα με τις οδηγίες που ακολουθούν.

## Σύντομος οδηγός για την επεξεργασία υλικών

Εξάρτημα	Υλικά	Ελάχιστη ποσότητα		Μέγιστη ποσότητα		Συνιστώμενη ταχύτητα	Συνιστώμενος χρόνος επεξεργασίας
		Ανοξείδωτο μπολ Α10	Ανοξείδωτο μπολ Α17	Ανοξείδωτο μπολ Α10	Ανοξείδωτο μπολ Α17		
Χτυπητήρι Α12	Ασπράδια αυγού	4 τμχ.		12 τμχ.	8 ks	5-7	2-4 λεπτά
	Κρέμα σαντιγί	200 ml		800 ml	500 ml	5-7	2-8 λεπτά
Αναδευτήρας Α13 ή αναδευτήρας με σπάτουλα Α15	Μείγμα κέικ, κ.λπ.	200 g		2 700 g	1 800 g	2-4	3-5 λεπτά
Γάντζος ζύμης Α14	Ζύμη για ψωμί, ζύμη για πίτσα, νωπή ζύμη ζαχαροπλαστικής κ.λπ.	200 g		1 000 g	650 g	1-3	3-6 λεπτά



### Σημείωση:

Οι παραπάνω ταχύτητες και χρόνοι επεξεργασίας αναφέρονται ενδεικτικά. Για να μην πετάγονται υλικά έξω από το ανοξείδωτο μπολ, επιλέξτε αρχικά βαθμίδα ταχύτητας 1 ή 2. Στη συνέχεια, επιλέξτε υψηλότερη ταχύτητα, όπως απαιτείται.

Για τον γάντζο ζύμης Α14 δεν συνιστάται να ρυθμίζετε την ταχύτητα σε ψηλότερες βαθμίδες από εκείνες που ορίζονται στον Πίνακα. Για την ευκολότερη ανάμιξη ζύμης συνιστάται η χρήση μαλακής μαργαρίνης ή βούτυρου.

Όταν χτυπάτε ασπράδια αυγών, το ανοξείδωτο μπολ Α10/Α17 και το χτυπητήρι Α12 πρέπει να είναι απολύτως καθαρά και στεγνά. Ακόμα και μια μικρή ποσότητα λίπους μπορεί να έχει ως αποτέλεσμα τα ασπράδια αυγών να μην μπορούν να χτυπηθούν και να γίνουν μια μοιομορφη μαργέκα.

Η κρέμα σαντιγί θα πρέπει να ψύχεται σε θερμοκρασία 6 C προτού χτυπηθεί. Πριν από την επεξεργασία τους, τα υλικά για την παρασκευή διαφόρων ζυμών θα πρέπει να παραμένουν σε θερμοκρασία δωματίου.

### Απομάκρυνση ή αποκόλληση υλικών κολλημένων στα τοιχώματα

- Σε περίπτωση που χρειαστεί να αφαιρεστεί υλικό ή αν τα υλικά (π.χ. ζύμη) κολλήσουν πάνω στα τοιχώματα του μπολ και πρέπει να τα αφαιρέσετε, σταματήστε την κουζινομηχανή πατώντας παρατεταμένα το κουμπί Β6 για 2 δευτερόλεπτα. **Προσοχή:** Η διακοπή της λειτουργίας της συσκευής καταργεί όλες τις προηγούμενες ρυθμίσεις.
- Αποσυνδέστε το καλώδιο ρεύματος από την πρίζα.
- Σε περίπτωση που χρησιμοποιήσατε το κάλυμμα Α11, αφαιρέστε πρώτα τη χοάνη και μετά το εξωτερικό καπάκι. Στη συνέχεια, γείρετε την κεφαλή πολλαπλών λειτουργιών Α1 για να ανοίξει. Βεβαιωθείτε ότι έχει ασφαλιστεί καλά στην επάνω ανοιχτή θέση και αφαιρέστε μέρος των υλικών ή ξεκολλήστε, αν χρειαστεί, τα υλικά από τα τοιχώματα του μπολ. Για τον σκοπό αυτόν, μπορείτε να χρησιμοποιήσετε μια κοινή σπάτουλα μαγειρικής.
- Βεβαιωθείτε ότι στο ανοξείδωτο μπολ έχετε τοποθετήσει μόνο υλικά που μπορείτε να επεξεργαστείτε και επαναφέρετε την κεφαλή πολλαπλών λειτουργιών Α1 στη θέση λειτουργίας. Τοποθετήστε το κάλυμμα Α11 ξανά στη θέση του. Συνδέστε την κουζινομηχανή σε μια πρίζα. Επιλέξτε τις απαιτούμενες ρυθμίσεις και συνεχίστε την επεξεργασία των υλικών.

### Αφαίρεση των αερασοών

- Μόλις ολοκληρώσετε τη χρήση της συσκευής, βεβαιωθείτε ότι η κουζινομηχανή είναι απενεργοποιημένη και αποσυνδέστε το καλώδιο τροφοδοσίας από την πρίζα.
- Σε περίπτωση που χρησιμοποιήσατε το διαφανές κάλυμμα Α11, αφαιρέστε πρώτα τη χοάνη και μετά το εξωτερικό καπάκι.
- Με το ένα χέρι, ωθήστε απαλά προς τα κάτω την κεφαλή πολλαπλών λειτουργιών Α1 και με το άλλο πιέστε την απελευθερωσική κλειδώματος Α8. Με αυτήν την ενέργεια απελευθερώνεται η κεφαλή πολλαπλών λειτουργιών Α1. Γείρετε αργά την κεφαλή πολλαπλών λειτουργιών Α1 προς τα επάνω μέχρι τέρμα έως ότου ασφαλιστεί στην ανοιχτή θέση. Αυτό υποδεικνύεται από έναν ήχο κλικ.
- Θάψτε το εξάρτημα που χρησιμοποιήσατε προς τα επάνω, προς την κατεύθυνση της κεφαλής πολλαπλών λειτουργιών Α1 περιστρέφοντάς το ταυτόχρονα δεξιόστροφα. Έτσι θα το απασφαλίσετε και μπορείτε να το αφαιρέσετε από τον άξονα Α5.
- Περιστρέψτε το ανοξείδωτο μπολ αριστερόστροφα και αφαιρέστε το με προσοχή από τη βάση Α6.
- Αφού αφαιρέσετε το αερασοών και απομακρύνετε το ανοξείδωτο μπολ από τη βάση Α6, θα πρέπει να ρυθμίσετε ξανά την κεφαλή πολλαπλών λειτουργιών Α1 στην οριζόντια θέση. Με το ένα χέρι, ανασκοπήστε απαλά την κεφαλή πολλαπλών λειτουργιών Α1 και με το άλλο πιέστε την απελευθερωσική κλειδώματος Α8. Θάψτε την κεφαλή πολλαπλών λειτουργιών Α1 απαλά προς τα κάτω, απελευθερώστε τον μηχανισμό κλειδώματος Α8 και γείρετε αργά την κεφαλή πολλαπλών

λειτουργιών Α1 προς την οριζόντια θέση. Το κλειδίωμα της κεφαλής πολλαπλών λειτουργιών Α1 στην οριζόντια θέση υποδεικνύεται από έναν χαρακτηριστικό ήχο «κλικ».

- Καθαρίζετε τα χρησιμοποιημένα αερασοών μετά από κάθε χρήση, σύμφωνα με τις οδηγίες που περιέχονται στο κεφάλαιο ΚΑΘΑΡΙΣΜΟΣ ΚΑΙ ΣΥΝΤΗΡΗΣΗ.

### ΆΛΕΣΗ ΚΡΕΑΤΟΣ, ΓΕΜΙΣΜΑ ΛΟΥΚΑΝΙΚΩΝ, ΠΡΟΕΤΟΙΜΑΣΙΑ ΚΙΜΠΕ ΚΑΙ ΠΑΡΑΣΚΕΥΗ ΜΠΙΣΚΟΤΩΝ

#### Συναρμολόγηση της κουζινομηχανής για λειτουργία με τον μύλο



#### Προειδοποίηση:

Πριν από την τοποθέτηση ή την αφαίρεση αερασοών, η κουζινομηχανή πρέπει πάντα να είναι απενεργοποιημένη και αποσυνδεδεμένη από την πρίζα. Κατά την τοποθέτηση ή την αφαίρεση αερασοών από την κεφαλή πολλαπλών λειτουργιών Α1, ενόσω η κουζινομηχανή είναι συνδεδεμένη στο ηλεκτρικό δίκτυο, υπάρχει κίνδυνος ακούσιας ενεργοποίησης της συσκευής και πρόκλησης σοβαρών τραυματισμών.

#### Συναρμολόγηση του μύλου για άλεση κρέατος (εκ. C και C<sub>2</sub>)

- Εισαγάγετε τον ελικοειδή άξονα C6 μέσα στο θάλαμο άλεσης C1. Παράλληλα, βεβαιωθείτε ότι ο ελικοειδής άξονας C6 έχει εισέλθει στον θάλαμο άλεσης C1 προς τη σωστή κατεύθυνση και εφαρμόζει σωστά.
- Τοποθετήστε τη λεπίδα άλεσης C7 πάνω στον άξονα C6 με την ακμή στραμμένη έξω από τον θάλαμο C1 και πάνω σε αυτήν προσαρτήστε έναν δίσκο άλεσης C8, C9 ή C10 ανάλογα με την επιθυμητή υφή άλεσης. Βεβαιωθείτε ότι ο δίσκος άλεσης εφαρμόζει καλά περιμετρικά μέσα στην οπή που υπάρχει στον θάλαμο άλεσης C1.



#### Προσοχή:

Κατά τον χειρισμό της λεπίδας άλεσης C7 και των δίσκων άλεσης C8, C9 ή C10, πρέπει να είστε ιδιαίτερα προσεκτικοί ώστε να μην τραυματιστείτε από τα αιχμηρά μέρη τους.

- Τοποθετήστε τον βιδωτό δακτύλιο C11 πάνω στον θάλαμο άλεσης C1 και βιδώστε τον μέχρι να σφίξει καλά.

#### Συναρμολόγηση του μύλου για παρασκευή κίμπε (εκ. C και C<sub>2</sub>)

- Εισαγάγετε τον ελικοειδή άξονα C6 μέσα στο θάλαμο άλεσης C1. Παράλληλα, βεβαιωθείτε ότι ο ελικοειδής άξονας C6 έχει εισέλθει στον θάλαμο άλεσης C1 προς τη σωστή κατεύθυνση και εφαρμόζει σωστά.

- Τοποθετήστε το εξάρτημα για κίμπε **C13** πάνω στον άξονα **C6** και βεβαιωθείτε ότι εφαρμόζει καλά περιμετρικά μέσα στην οπή που υπάρχει στον θάλαμο άλεσης **C1**. Τοποθετήστε το κωνικό εξάρτημα **C14** πάνω στο εξάρτημα για κίμπε **C13**.
- Ολοκληρώστε τη συναρμολόγηση βιδώνοντας τον βιδωτό δακτύλιο **C11** πάνω στον θάλαμο άλεσης **C1**. Σφίξτε καλά τον βιδωτό δακτύλιο **C11** ασκώντας την απαιτούμενη δύναμη.

#### Συναρμολόγηση του μύλου για γέμισμα λουκάνικων (εικ. C και C<sub>2</sub>)

- Εισαγάγετε τον ελικοειδή άξονα **C6** μέσα στο θάλαμο άλεσης **C1**. Παράλληλα, βεβαιωθείτε ότι ο ελικοειδής άξονας **C6** έχει εισέλθει στον θάλαμο άλεσης **C1** προς τη σωστή κατεύθυνση και εφαρμόζει σωστά.
- Τοποθετήστε τον διαχωριστή **C12** πάνω στον άξονα **C6** και βεβαιωθείτε ότι εφαρμόζει καλά περιμετρικά μέσα στην οπή που υπάρχει στον θάλαμο άλεσης **C1**. Τοποθετήστε το εξάρτημα για γέμισμα λουκάνικων **C15** πάνω στον διαχωριστή **C12**.
- Ολοκληρώστε τη συναρμολόγηση βιδώνοντας τον βιδωτό δακτύλιο **C11** πάνω στον θάλαμο άλεσης **C1**. Σφίξτε καλά τον βιδωτό δακτύλιο **C11** ασκώντας την απαιτούμενη δύναμη.

#### Συναρμολόγηση του μύλου για παρασκευή μπισκότων (εικ. C και C<sub>2</sub>)

- Εισαγάγετε τον ελικοειδή άξονα **C6** μέσα στο θάλαμο άλεσης **C1**. Παράλληλα, βεβαιωθείτε ότι ο ελικοειδής άξονας **C6** έχει εισέλθει στον θάλαμο άλεσης **C1** προς τη σωστή κατεύθυνση και εφαρμόζει σωστά.
- Τοποθετήστε τον διαχωριστή **C12** πάνω στον άξονα **C6** και βεβαιωθείτε ότι εφαρμόζει καλά περιμετρικά μέσα στην οπή που υπάρχει στον θάλαμο άλεσης **C1**. Εισαγάγετε τη βάση κουπάτ μπισκότων **C16** μέσα στο βιδωτό δακτύλιο **C11**.
- Βιδώστε τον βιδωτό δακτύλιο **C11** μαζί με τη βάση κουπάτ μπισκότων **C16** πάνω στον θάλαμο άλεσης **C1**. Σφίξτε καλά τον βιδωτό δακτύλιο **C11** ασκώντας την απαιτούμενη δύναμη.
- Ολοκληρώστε τη συναρμολόγηση εισάγοντας το κουπάτ μπισκότων **C17** μέσα στη βάση **C16**.

#### Στερέωση του συναρμολογημένου μύλου στην κουζίνομηχανή (εικ. E)



##### Σημείωση:

Η διαδικασία που περιγράφεται παρακάτω ισχύει για τον μύλο όταν συναρμολογείται για την άλεση κρέατος και την παρασκευή κίμπε, το γέμισμα λουκάνικων και την παρασκευή μπισκότων.

- Βεβαιωθείτε ότι η κουζίνομηχανή είναι αποσυνδεδεμένη από την πρίζα. Η κεφαλή πολλαπλών λειτουργιών **A1** πρέπει να έχει κλίση προς τα κάτω, στην οριζόντια θέση, και τα εξαρτήματα **A12**, **A13** ή **A14** ή **A15** θα πρέπει να έχουν αφαιρεθεί.
- Αφαιρέστε το μπροστινό κάλυμμα **A4** από την κεφαλή πολλαπλών λειτουργιών **A1**. Πρώτα, τραβήξτε απαλά το κάλυμμα **A4** για να αποσπαστεί από την κεφαλή πολλαπλών λειτουργιών **A1** και έπειτα αφαιρέστε το τραβώντας ταυτόχρονα προς τα κάτω και αντίθετα από την κεφαλή πολλαπλών λειτουργιών **A1**.
- Τοποθετήστε τον συναρμολογημένο μύλο πάνω στην μπροστινή οριζόντια εξαρτημάτων **A3** σε γωνία 45° και ασφαλίστε τον στη θέση λειτουργίας στρέφοντάς τον αριστερόστροφα μέχρι τέρμα.
- Στερεώστε την ανοξείδωτη χοάνη **C4** πάνω στον σωλήνα τροφοδοσίας του μύλου **C2**, και τοποθετήστε ένα κατάλληλο δοχείο για να συλλέξετε τα υλικά κάτω από τον μύλο. Μπορείτε να χρησιμοποιήσετε για τον σκοπό αυτόν το ανοξείδωτο μολ **A10** ή **A17**. Όταν χρησιμοποιείτε τον μύλο για την παρασκευή κίμπε ή μπισκότων, συνιστούμε να χρησιμοποιείτε έναν δίσκο.

#### Προετοιμασία της κουζίνομηχανής για χρήση με τον μύλο

##### Προετοιμασία για την άλεση κρέατος

- Πριν από την άλεση, αφαιρέστε όλα τα κόκαλα, τους τένοντες και τους χόνδρους, και κόψτε το κρέας σε κομμάτια μεγέθους 2 × 2 × 6 cm, ώστε να περάσουν άνετα μέσα από τον σωλήνα τροφοδοσίας **C2**.



##### Προσοχή:

Μην προσπαθήσετε ποτέ να αλέσετε κρέας μαζί με τα κόκαλα.  
Τα κατεψυγμένα τρόφιμα πρέπει να ξεπαγωθούν πλήρως προτού να αλέσετε.

#### Προετοιμασία για κίμπε

- Παρασκευάστε ένα μείγμα προαλεσμένου κρέατος για κίμπε και τοποθετήστε το πάνω στη χοάνη **C4**.

#### Προετοιμασία για γέμισμα λουκάνικων

- Ετοιμάστε ένα τεχνικό έντρο το οποίο θα γεμίσετε με προαλεσμένο κρέας, και αφήστε το να μουλιάσει σε κλιαρό νερό για περίπου 10 λεπτά. Τοποθετήστε το μείγμα κρέατος πάνω στη χοάνη **C4**. Βγάλτε το τεχνικό έντρο παρασκευής αλλαντικών από το νερό, σουβιάστε ή βδέστε το ένα άκρο του και περάστε το άλλο άκρο σαν μια κάλτσα επάνω στο επιστόμιο για λουκάνικα **C15**.

#### Προετοιμασία για την παρασκευή μπισκότων

- Ετοιμάστε τη ζύμη και τοποθετήστε την πάνω στη χοάνη **C4**.
- Περάστε το κουπάτ μπισκότων **C17** προς τα αριστερά ή προς τα δεξιά για να ρυθμίσετε το επιθυμητό σχήμα μπισκότων.

#### Χειρισμός της κουζίνομηχανής με τον μύλο

- Πρωτό συνδέστε την κουζίνομηχανή στην πρίζα, ελέγχετε πάντα ότι έχει συναρμολογηθεί σωστά σύμφωνα με τις οδηγίες που περιέχονται στο εγχειρίδιο χρήσης και ότι η κεφαλή πολλαπλών λειτουργιών **A1** είναι σωστά ασφαλισμένη στην οριζόντια θέση.
- Συνδέστε το καλώδιο ρεύματος σε μια πρίζα. Όταν συνδεθεί σε μια πρίζα, θα εκπέμψει έναν ήχο μπιπ και η οθόνη **A7** θα ανάψει. Η ένδειξη **B2** υποδεικνύει τη βαθμίδα ταχύτητας 0 και η ένδειξη **B5** τον χρόνο 00:00.
- Για να ρυθμίσετε την ταχύτητα, χρησιμοποιήστε τα πλήκτρα αφής **B4** και **B3**. Η ένδειξη αξεσουάρ **B1**, που υποδεικνύει τον κατάλληλο τύπο αξεσουάρ για την επιλεγμένη ταχύτητα, αλλάζει κάθε φορά που ρυθμίζεται η ταχύτητα. Η συνιστώμενη ρύθμιση ταχύτητα για τον μύλο είναι 4–5, όπως υποδεικνύεται από την ένδειξη **B1** στην οθόνη **A7**.
- Επιβεβαιώστε τη ρύθμιση ταχύτητας πατώντας το πλήκτρο αφής **B6**. Πατώντας ξανά το κουμπί **B6**, μπορείτε να επαναφέρετε την κουζίνομηχανή σε λειτουργία. Στην οθόνη **A7** προβάλλεται η αντίστοιχη μέτρηση του χρόνου λειτουργίας που έχει παραέλθει. Μπορείτε να χρησιμοποιήσετε τα πλήκτρα αφής **B4** και **B3** για να αλλάξετε την ταχύτητα κατά τη διάρκεια της λειτουργίας.
- Μπορείτε να διακόψετε τη λειτουργία ανά πάσα στιγμή πατώντας το κουμπί **B6**. Πατώντας ξανά το κουμπί **B6**, μπορείτε να επαναφέρετε την κουζίνομηχανή σε λειτουργία.



##### Προσοχή:

Ο μέγιστος χρόνος συνεκόμενης λειτουργίας είναι 10 λεπτά. Στη συνέχεια, αφήστε τη συσκευή να κρυώσει για περίπου 30 λεπτά.

#### Οδηγίες για την άλεση κρέατος

- Σταδιακά, προσθέστε τα κομμάτια του κρέατος στο σωλήνα τροφοδοσίας **C2** και σπρώξτε τα κάτω με τον πιεστήρα **C5**. Προσέξτε να μην αποφράξετε τον σωλήνα τροφοδοσίας **C2** με υπερβολικά μεγάλη ποσότητα κρέατος. Μην επεξεργάζεστε περισσότερα από 5 kg κρέατος ανά δόση. Ο χρόνος επεξεργασίας είναι μόνο μερικά λεπτά.



##### Προειδοποίηση:

Μην χρησιμοποιείτε ποτέ τα δακτύλιό σας ή άλλα αντικείμενα για να πιέσετε μέσα το κρέας. Χρησιμοποιείτε πάντα τον πιεστήρα **C5** που παρέχεται.

- Ο κιμάς πέφτει μέσα στο δοχείο που βρίσκεται κάτω από τον μύλο. Μπορείτε να αφαιρέσετε το κρέας που παραμένει στον θάλαμο άλεσης **C1** αλέθοντας μια φέτα ψωμί ή ένα μικρό ψωμάκι.

#### Οδηγίες για την παρασκευή κίμπε

- Σταδιακά, προσθέτε το μείγμα προαλεσμένου κρέατος μέσα στον σωλήνα τροφοδοσίας **C2** και σπρώξτε το με τον πιεστήρα **C5**.
- Το αποτέλεσμα θα είναι ένας κενός σωλήνας κρέατος, ο οποίος στη συνέχεια κόβεται σε μικρότερα κομμάτια. Το κίμπε είναι ένα παραδοσιακό πιάτο από τη Μέση Ανατολή που παρασκευάζεται κατά κανόνα από κιμά και πλιγούρι.



## Οδηγίες για γέμισμα λουκάνικων

- Με το ένα χέρι συγκρατείτε το τεκνυτό έντερο πάνω στο εξάρτημα **C15** και χρησιμοποιήστε το άλλο χέρι για να σηρώσετε το μείγμα κιμά με τον πιστήρα **C5** μέσα από τον σωλήνα τροφοδοσίας του μύλου **C2**. Εάν το τεκνυτό έντερο παρασκευής αλλαντικών κολλήσει στο εξάρτημα **C15**, πρέπει να το υγράνετε με νερό ξανά.



### Προειδοποίηση:

Μην χρησιμοποιείτε ποτέ τα δάκτυλά σας ή άλλα αντικείμενα για να πιέσετε μέσα το μείγμα κρέατος. Χρησιμοποιείτε πάντα τον πιστήρα **C5** που παρέχεται.

## Οδηγίες για την παρασκευή μπισκότων

- Χρησιμοποιήστε τον πιστήρα **C5** για να πιέσετε τη ζύμη μέσα από το σωλήνα τροφοδοσίας **C2**. Το αποτέλεσμα θα είναι μια ζύμη με το σχήμα που θα δώσετε χρησιμοποιώντας το κουπάκι μπισκότων **C17**. Σας συνιστούμε να τοποθετήσετε έναν δίσκο ή την παλάμη σας κάτω από την έξοδο της ζύμης. Στη συνέχεια, κόψτε τη μορμαρισμένη ζύμη σε μικρότερα κομμάτια.



### Προειδοποίηση:

Μην χρησιμοποιείτε ποτέ τα δάκτυλά σας ή άλλα αντικείμενα για να πιέσετε μέσα τη ζύμη. Χρησιμοποιείτε πάντα τον πιστήρα **C5** που παρέχεται.

## Τερματισμός λειτουργίας της κουζίνομηχανής με τον μύλο

- Για να τερματίσετε τη Λειτουργία, πατήστε παρατεταμένα το κουμπί **B7** για 2 δευτερόλεπτα. Η συσκευή σταματά να λειτουργεί και στην οθόνη **A7** εμφανίζονται οι προεπιλεγμένες ρυθμίσεις, η βαθμίδα ταχύτητας 0 και ο χρόνος 00:00. Η κουζίνομηχανή σταματά αυτόματα μετά από 10 λεπτά, εκτός εάν η λειτουργία της διακοπεί νωρίτερα.
- Μόλις ολοκληρώσετε τη χρήση της συσκευής, αποσυνδέετε πάντα το καλώδιο τροφοδοσίας από την πρίζα. Αφαιρέστε τα αξεσουάρ που χρησιμοποιήθηκαν και καθαρίστε τα σύμφωνα με τις οδηγίες που ακολουθούν.

## Αφαίρεση του μύλου

- Μόλις ολοκληρώσετε τη χρήση της συσκευής, βεβαιωθείτε ότι η κουζίνομηχανή είναι απενεργοποιημένη και αποσυνδέετε το καλώδιο τροφοδοσίας από την πρίζα.
- Για να αποσυρμολογήσετε την κρεατομηχανή από τον κουζίνομηχανή, αφαιρέστε πρώτα τη χοάνη **C4**. Στη συνέχεια, πατήστε το κουμπί **A2**, περιστρέψτε τον μύλο δεξιόστροφα και τραβήξτε τον προς τα επάνω για να τον αφαιρέσετε από την κεφαλή πολλαπλών λειτουργιών **A1**. Αφού αφαιρέσετε τον μύλο, επανατοποθετήστε το κάλυμμα της μπροστινής υποδοχής εξαρτημάτων **A4** στη θέση του.
- Όταν αποσυρμολογήσετε την κρεατομηχανή στα επιμέρους τμήματά της, εκτελέστε τα βήματα με την αντίστροφη σειρά.
- Καθαρίζετε τα χρησιμοποιούμενα αξεσουάρ μετά από κάθε χρήση, σύμφωνα με τις οδηγίες που περιέχονται στο κεφάλαιο ΚΑΘΑΡΙΣΜΟΣ ΚΑΙ ΣΥΝΤΗΡΗΣΗ.

## ΚΑΘΑΡΙΣΜΟΣ ΚΑΙ ΣΥΝΤΗΡΗΣΗ



### Προειδοποίηση:

Πριν από τον καθαρισμό ή τη συντήρηση, αποσυνδέετε πάντα τη συσκευή από την πρίζα και αφήνετε τη να κρυώσει εντελώς. Βεβαιωθείτε ότι η κουζίνομηχανή είναι απενεργοποιημένη προτού την αποσυνδέσετε από την πρίζα.

Μην χρησιμοποιείτε ποτέ χημικά, συμμάτιακια από μέταλλο ή αλκικό για το πλύσιμο των πιάτων ή προϊόντα καθαρισμού σε που περιέχουν διαβρωτικούς παράγοντες. Σε αντίθετη περίπτωση, ενδέχεται να προκληθεί φθορά στην επιφάνεια της συσκευής ή των αξεσουάρ της.

Μην ξεπλύνετε ποτέ την κουζίνομηχανή ή το καλώδιο τροφοδοσίας της με τρεχούμενο νερό και μην τη βυθίζετε σε νερό.

ΟΥΤΕ η κουζίνομηχανή ΟΥΤΕ άλλα μέρη ή αξεσουάρ της συσκευής έχουν σχεδιαστεί για πλύσιμο σε πλυντήριο πιάτων!

- Πριν από τον καθαρισμό θα πρέπει να αφαιρέτε από την κεφαλή πολλαπλών λειτουργιών **A1** τα αποσώματα αξεσουάρ και, στη συνέχεια, να τα αποσυρμολογήσετε αν αποτελούνται από περισσότερα μέρη. Μην αποσυρμολογήσετε ποτέ ένα αξεσουάρ ενόσω είναι συνδεδεμένο στην κεφαλή πολλαπλών λειτουργιών **A1**. Σε περίπτωση που χρησιμοποιήθηκε το ανοξείδωτο μπολ **A10** ή **A17**, αφαιρέστε το από τη βάση **A6**.
- Πλύντε σχολαστικά το ανοξείδωτο μπολ **A10/A17**, το καπάκι **A16/A18**, το κάλυμμα **A11**, τα εξαρτήματα **A12-A15** και τα μέρη του μύλου **C1-C17** με ζεστό νερό και ουδέτερο απορρυπαντικό πιάτων. Εάν έχετε κτυπήσει ασπράδια αυγών, ξεπλύνετε πρώτα το ανοξείδωτο μπολ **A10/A17** και το κτυπητήρι **A12** κάτω από κρύο νερό. Εάν χρησιμοποιήσετε ζεστό νερό, τα υπολείμματα από τα ασπράδια θα σκληρύνουν και η αφαίρεσή τους θα είναι πιο δύσκολη.
- Ξεπλύντε σχολαστικά τα αποσώματα μέρη που πλύνετε με απορρυπαντικό κουζίνας, χρησιμοποιώντας καθαρό νερό και αφήστε τα να στεγνώσουν ή σκουπίστε τα προσεκτικά με μια λεπτή πετσέτα.
- Μετά από κάθε χρήση, συνιστάται να περνάτε τους δίσκους άλεσης **C8-C10** και τη λεπίδα άλεσης **C7** με μαγειρικό λάδι. Ρίξτε μια σταγόνα λάδι σε ένα καθαρό πανάκι και περάστε προσεκτικά την επιφάνεια του δίσκου ή της λεπίδας άλεσης.



### Προσοχή:

Όταν χειρίζεστε τους δίσκους άλεσης **C8-C10**, τη λεπίδα άλεσης **C7** και τον ελκιοειδή άξονα **C6**, πρέπει να είστε ιδιαίτερα προσεκτικοί ώστε να μην τραυματιστείτε από τις αιχμηρές ακμές κοπής.

- Καθαρίζετε την εξωτερική επιφάνεια της κουζίνομηχανής με ελαφρώς υγρό πανί. Κατά τον καθαρισμό φροντίστε να μην διακυβάνετε νερό στον πίνακα ελέγχου με οθόνη **A7**.
- Καθαρίστε την μπροστινή υποδοχή εξαρτημάτων του μύλου **A3** μόνο με στεγνό πανί.
- Καθαρίζετε το καλώδιο τροφοδοσίας της κουζίνομηχανής μόνο με στεγνό πανί.

## ΑΠΟΘΗΚΕΥΣΗ ΤΗΣ ΣΥΣΚΕΥΗΣ

- Βεβαιωθείτε ότι η κουζίνομηχανή είναι αποσυνδεδεμένη από την πρίζα και ότι τα εξαρτήματα έχουν καθαριστεί καλά και είναι απολύτως στεγνά.
- Αποθηκεύετε την κουζίνομηχανή και τα αξεσουάρ της σε καθαρό, στεγνό μέρος όπου δεν φτάνουν παιδιά και ζώα. Πριν από την αποθήκευση, ασφαλίστε το ανοξείδωτο μπολ **A10** ή **A17** στη βάση **A6** και γείρετε την κεφαλή πολλαπλών λειτουργιών **A1** στην οριζόντια θέση.



### Προσοχή:

Προστατέψτε την κουζίνομηχανή από ακραίες θερμοκρασίες, άμεση ηλιακή ακτινοβολία και υπερβολική υγρασία. Μην την τοποθετείτε σε περιβάλλον με υπερβολική σκόνη, μην την σκουμπάτε στο πλάι κ.λπ. Μην αφήνετε την κρεατομηχανή συνδεδεμένη στην κεφαλή πολλαπλών λειτουργιών **A1**. Μην τοποθετείτε τίποτα πάνω στο αποθηκευμένη συσκευή.

## ΤΕΧΝΙΚΕΣ ΠΡΟΔΙΑΓΡΑΦΕΣ

Εύρος ονομαστικής τάσης.....	220-240 V
Ονομαστική συχνότητα.....	50-60 Hz
Ονομαστική ισχύς εισόδου.....	1.500 W
Βάρος (χωρίς αξεσουάρ).....	6,8 kg
Συνολικός όγκος του ανοξείδωτου μπολ <b>A10</b> .....	6 l
Μέγιστη χωρητικότητα πλήρωσης του ανοξείδωτου μπολ <b>A10</b> .....	4,5 l
Συνολικός όγκος του ανοξείδωτου μπολ <b>A17</b> .....	3,5 l
Μέγιστη χωρητικότητα πλήρωσης του ανοξείδωτου μπολ <b>A17</b> .....	3 l
Μέγιστος χρόνος συνεχούς λειτουργίας.....	10 λεπτά
Χρόνος ψύξης συσκευής μεταξύ κύκλων λειτουργίας.....	30 λεπτά
Επίπεδο θορύβου.....	85 dB(A)

Το δηλωμένο επίπεδο εκπομπής θορύβου της συσκευής είναι 85 dB (A), το οποίο αντιστοιχεί στο επίπεδο A της ακουστικής ισχύος σε σχέση με την ακουστική ισχύ αναφοράς 1 mW.

Με την επιφύλαξη του δικαιώματος αλλαγών στο κείμενο και στις τεχνικές παραμέτρους.

.....

#### **ΟΔΗΓΙΕΣ ΚΑΙ ΠΛΗΡΟΦΟΡΙΕΣ ΣΧΕΤΙΚΑ ΜΕ ΤΗΝ ΑΠΟΡΡΙΨΗ ΤΩΝ ΧΡΗΣΙΜΟΠΟΙΗΜΕΝΩΝ ΥΛΙΚΩΝ ΣΥΣΚΕΥΑΣΙΑΣ**

Απορρίπτετε τα χρησιμοποιημένα υλικά συσκευασίας σε κάποιον ειδικό χώρο απορριμμάτων του δήμου σας.

#### **ΔΙΑΘΕΣΗ ΧΡΗΣΙΜΟΠΟΙΗΜΕΝΟΥ ΗΛΕΚΤΡΙΚΟΥ ΚΑΙ ΗΛΕΚΤΡΟΝΙΚΟΥ ΕΞΟΠΛΙΣΜΟΥ**



Όταν προϊόντα ή πρωτότυπα έγγραφα φέρουν αυτό το σύμβολο, αυτό σημαίνει ότι τα χρησιμοποιημένα ηλεκτρικά ή ηλεκτρονικά προϊόντα δεν πρέπει να απορρίπτονται μαζί με τα υπόλοιπα οικιακά απορρίμματα. Για σωστή απόρριψη, ανανέωση και ανακύκλωση, παραδώστε αυτά τα προϊόντα στα καθορισμένα σημεία συλλογής.

Εναλλακτικά, σε ορισμένες χώρες της Ευρωπαϊκής Ένωσης ή άλλες ευρωπαϊκές χώρες μπορείτε να

επιστρέψετε τα προϊόντα στο τοπικό κατάστημα από όπου τα αγοράσατε κατά την αγορά ενός νέου παρόμοιου προϊόντος.

Η ορθή απόρριψη αυτού του προϊόντος συμβάλλει στην εξοικονόμηση πολύτιμων φυσικών πόρων και προστατεύει το περιβάλλον και την ανθρώπινη υγεία που διαφορετικά θα επηρεάζονταν από την ακατάλληλη απόρριψη των απορριμμάτων. Για περισσότερες λεπτομέρειες, συμβουλευτείτε τις τοπικές αρχές ή την τοπική επιχείρηση αποκομιδής απορριμμάτων.

Σύμφωνα με τους εθνικούς κανονισμούς, ενδεχομένως να επιβάλλονται πρόστιμα για την εσφαλμένη απόρριψη αυτού του τύπου απορριμμάτων.

#### **Για επιχειρήσεις με έδρα σε χώρες της Ευρωπαϊκής Ένωσης**

Αν θέλετε να απορρίψετε ηλεκτρικές ή ηλεκτρονικές συσκευές, ζητήστε τις απαραίτητες πληροφορίες από το κατάστημα πώλησης ή τον προμηθευτή σας.

#### **Απόρριψη σε άλλες χώρες εκτός της Ευρωπαϊκής Ένωσης.**

Αυτό το σύμβολο ισχύει στην Ευρωπαϊκή Ένωση. Αν θέλετε να απορρίψετε αυτό το προϊόν, ζητήστε τις απαραίτητες πληροφορίες σχετικά με τον σωστό τρόπο απόρριψης από την τοπική δημοτική αρχή ή το κατάστημα της περιοχής σας.



Το συγκεκριμένο προϊόν πληροί όλες τις βασικές απαιτήσεις των σχετικών με αυτό οδηγιών της Ε.Ε.



