

SENCOR®

STS 7551BK



KENYÉRPÍRÍTÓ

Az eredeti útmutató fordítása



SENCOR®

STS 7551BK



A

1

3

2

4

6

7

5

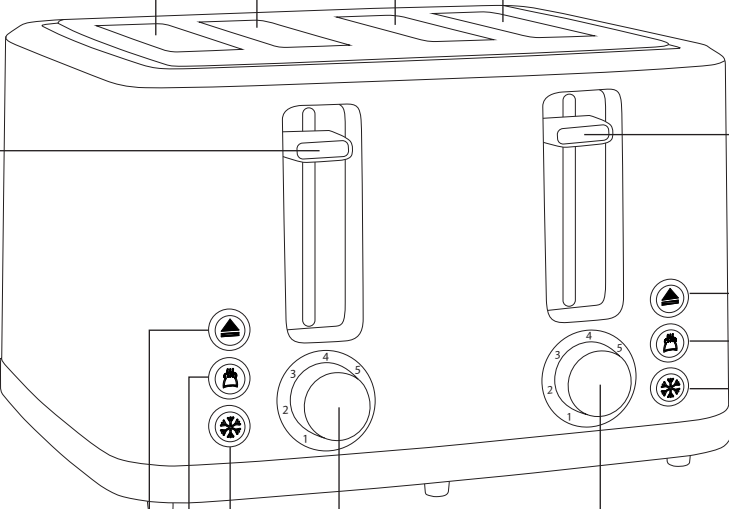
5

3

4

6

7



Fontos biztonsági utasítások

FIGYELMESEN OLVASSA EL ÉS ŐRIZZE MEG KÉSŐBBI FELHASZNÁLÁS CÉLJÁBÓL.

- Ezt a készüléket 8 évnél idősebb gyermekek és csökkent fizikai, érzékszervi vagy mentális képességű személyek csak felügyelet alatt használhatják, vagy ha tájékoztatták őket a készülék biztonságos használatáról és tisztában vannak az esetleges veszélyekkel.
- Gyermekeknek tilos a készülékkel játszani.
- A karbantartást és tisztítást 8 év alatti gyerekek nem végezhetik, az ennél idősebbek pedig csak felügyelet alatt.
- A 8 évnél fiatalabb gyerekeket tartsa távol a készüléktől és a vezetékektől.
- Ha a tápkábel sérült, a cserét bízza szervizközponttal, hogy elkerülje a veszélyes helyzetek kialakulását. Sérült hálózati kábellel a készüléket tilos használni.
- A hozzáférhető felületek hőmérséklete magasabb lehet, ha a berendezés működésben van.
- A kenyér meggyulladhat, ezért ne használja a berendezést gyúlékony anyagok, pl. függönyök közelében vagy alatt.
- Az olyan felületeket, amelyek érintkezésbe kerülnek az élelmiszerrel, a „Tisztítás és karbantartás” rész

utasításainak megfelelően tisztítsa meg. A kivehető morzsatálcát rendszeresen tisztítani kell, hogy ne gyűljön össze benne a morzsa. Tisztításkor tartsa be a „Tisztítás és karbantartás” fejezet utasításait.

- A készülék nem használható külső időzítővel vagy távirányítóval felszerelt csatlakozóval.



Figyelmeztetés: Forró felület

A hozzáférhető felületek hőmérséklete magasabb lehet, ha a berendezés működésben van. Az ilyen felületek használat közben felforrósodhatnak.

Ne érintse meg a forró felületeket. Égési sérülés veszélye.

- A készülék csak háztartási használatra készült. A készüléket személyes, nem kereskedelmi célú felhasználásra is alkalmas, például:
 - személyzeti konyhasorok üzemeltetésében, irodákban és más munkahelyeken;
 - hotel- vagy motelszobák és más lakóterekben;
 - földművelő gazdaságok;
 - szállást és reggeli biztosító vendéglátóhelyeken.
- A készülék péksütemények pirítására szolgál, mint például pirított kenyér, közönséges fogyasztói kenyér, zsemle, bagel stb.
- Ne használja a készüléket ipari környezetben, kültéren, vagy a rendeltetési céltól eltérő célokra.
- Ne használja a készüléket édes sütemények sütésére, amelyek cukorral vannak megszórva, vagy konzerveket, lekvárt vagy dzsemet tartalmaznak, például sütemények, bukták stb. Ellenkező esetben tűz keletkezhet.
- A készülék hálózatra történő csatlakoztatása előtt győződjön meg róla, hogy a típuscímkén jelzett feszültség megfelel a hálózati feszültségnek. A berendezést csak jól földelt aljzatba csatlakoztassa.
- A készülék használata előtt teljesen tekerje le a tápkábelt. Gondoskodjon róla, hogy a tápkábel ne lógjon le az asztal széléről, se ne érintkezzen forró felülettel.
- A készüléket ne helyezze elektromos vagy gázfőzőre vagy annak közelébe, az asztal szélére, konyhapult lecsöpögtető tálcájára vagy instabil felületre. A készüléket mindig szilárd és egyenes, stabil felületre.
- A tűzbiztonság szempontjából ez a készülék megfelel az Európai Unióban érvényes szabványoknak. Ezen szabványok értelmében ezek olyan készülékek, amelyek asztalon vagy hasonló felületen működtethetők, feltéve, hogy a gyűlékony anyagok felületétől a fő sugárzás irányában legalább 50 cm, az egyéb irányokban legalább 10 cm biztonsági távolság van.
- A berendezést ne használja rendszeres behelyezett morzsatálcá nélkül.
- Első használat előtt a készüléket legalább háromszor el kell indítani üresben maximális pirítási erősséggel, hogy megszabaduljon az esetleges szagtól.
- Ne hagyja a készüléket felügyelet nélkül, amíg működésben van.
- Soha ne takarja le a készüléket, ha működésben van, vagy ha meleg.
- Ne tegyen túl nagy darab kenyeret, alumínium fóliába csomagolt kenyeret vagy fémtárgyakat a pirító lyukaiba. Különböző tűz keletkezhet vagy áramütést szenvedhet.
- Az égési sérülések elkerülése érdekében különös figyelmet kell fordítani a kisebb kenyérdarabok eltávolítására a készülékből.
- Soha ne pirítsa a kenyeret úgy, hogy vízszintesen közvetlenül a kenyérpíró lyukakra helyezze. Ez megzavarhatja a levegő keringését és tüzet okozhat.
- Soha se próbálja meg kivenni az eltömődött pirító, kenyeret vagy más péksüteményt késsel vagy más fém tárggyal, mert ez károsíthatja a fűtőelemeket, a készülék súlyos meghibásodását vagy áramütést okozhat. Hagyja lehűlni a készüléket, húzza ki a tápkábelt, és óvatosan távolítsa el az eltömődött péksüteményt.
- Ne vegye ki a péksüteményt, amíg a készülék működésben van.
- Csak a készülékhez mellékelt tartozékokat használja.
- Áramütés elkerülése érdekében a készüléket és a tápkábelt ne merítse vízbe vagy más folyadékba.
- A készüléket mindig kapcsolja ki és áramtalanítsa, ha nem használja és ha felügyelet nélkül hagyja, tisztítás és áthelyezés előtt. Áthelyezés, tisztítás és elrakás előtt hagyja a berendezést teljesen kihűlni.
- A készüléket a csatlakozónál fogva húzza ki az aljzatból, soha ne a kábelt húzza. Ellenkező esetben a hálózati kábel vagy az aljzat sérülhet.

- Ne használja a készüléket, ha sérült, ha nem működik jól, ha földre esett vagy vízbe merült. A veszélyes helyzetek elkerülése érdekében ne javítsa vagy módosítsa saját maga a készüléket. A készülék javítását bizza szakszervizre. A készülékbe történő beavatkozással elveszítheti a hibás teljesítéshez vagy a minőségi garanciához fűződő törvényes jogát.


HU Kenyérpirító Használati útmutató

- Köszönjük, hogy megvásárolta a SENCOR márka termékét, és bízunk benne, hogy elégedett lesz vele.
 - A termék használatba vétele előtt olvassa el a használati útmutatót, akkor is, ha a hasonló termékek használatát már ismeri. A készüléket csak úgy használja, ahogy ebben a használati útmutatóban le van írva. Őrizze meg az útmutatót a későbbiekre.
 - Javasoljuk, hogy legalább a hibás teljesítésre vagy a minőségi garanciára vonatkozó törvényes jog fennállásának időtartamára őrizze meg az eredeti szállítási kartont, a csomagolóanyagot, a pénztári bizonylatot és az eladó felelősségvállalásának mértékéről szóló igazolást vagy a jótállási jegyet. Javasoljuk, hogy szállítás esetén a készüléket az eredeti dobozába csomagolja vissza.
6. A kenyérpirítót a vezérlőkar lefelé húzásával hozza működésbe. Miután a kart lent rögzítette, a pirítási folyamat automatikusan elindul.



Megjegyzés:

Ha a kenyérpirító nincs csatlakoztatva a hálózati aljzathoz, a kar nem rögzül, és így nem indul el.

7. A pirítási folyamat során ellenőrizheti a pirítás állapotát a vezérlőkar felé fel emelésével. Ha szükséges, törölheti a pirítási folyamatot a  gomb megnyomásával.
8. A pirítási folyamat befejeztével a kenyérpirító automatikusan kikapcsol és kidobja a péksüteményt. Vegye ki a péksüteményt a kenyérpirítóból, és ismételje meg a fenti eljárást egy másik péksütemény pirításához.



Megjegyzés:

A péksütemények kisebb darabjainak eltávolításához emelje fel teljesen a vezérlőkart.




Figyelmeztetés:

Soha se akarja kivenni a beakadt kenyeret vagy más péksüteményt késsel vagy más fém tárggyal. Áramütést vagy a berendezés meghibásodását okozhatná. Ha a péksütemény beszorult a kenyérpirítóba, kapcsolja ki, húzza ki a hálózati aljzathoz, és hagyja kihűlni. Ezután óvatosan vegye ki a péksüteményt.


- Használat után húzza ki a kenyérpirítót a fali aljzathoz, és hagyja kihűlni.

Péksütemény-melegítés funkció


- Ez a funkció lehetővé teszi a péksütemény melegítését újabb pirítás nélkül.
- A pirító nyílásba tegye bele a péksüteményt, és a vezérlőkart nyomja le, amíg alsó helyzetben nem rögzül. Nyomja meg a  gombot. A gomb világitani kezd.
- A kenyérpirító automatikusan kikapcsol és kidobja a péksüteményt, amint a melegítési folyamat befejeződött. Vegye ki a péksüteményt a kenyérpirítóból, és ismételje meg a fenti eljárást a következő péksütemény felmelegítéséhez.



Megjegyzés:


A melegítési idő gyári beállítású, és nem lehet módosítani. Ha meg kell szakítania a melegítési folyamatot, nyomja meg a  gombot.

Fagyott pékáru pirítása funkció

- A fagyasztott pékáruat helyezze be a lyukakba, állítsa be a kívánt pirítási fokozatot, és nyomja le a vezérlőkart, amíg be nem akad alsó helyzetben. Nyomja meg a  gombot. A gomb világitani kezd.
- A pirítási folyamat befejeztével a kenyérpirító automatikusan kikapcsol és kidobja a péksüteményt. Vegye ki a kenyeret a kenyérpirítóból, és ismételje meg a fenti eljárást a fagyasztott péksütemény pirításához.



Megjegyzés:

Ha meg kell szakítania a fagyasztott kenyér pirítási folyamatát, nyomja meg a  gombot.



Figyelmeztetés:

A fagyasztott péksütemény pirítása és a péksütemény újramelegítése nem választható ki egyszerre.

A KÉSZÜLÉK LEÍRÁSA

- A1** Kenyérpirító nyílások
- A2** Kivehető morzsagyűjtő tálca
- A3** Kezelőkar
- A4**  gomb a pirítási folyamat azonnali megszüntetésére
- A5** Péksütemény pirítási intenzitás/pirítás törlése
- A6**  gomb a péksütemény melegítésére
- A7**  gomb a fagyasztott péksütemény kiengedésére

HASZNÁLATBA VÉTEL ELŐTT

- Az első használat előtt a készüléket és tartozékait vegye ki a csomagolásból, és távolítsa el belőle minden csomagolóanyagot és reklámcímkét.
- Első használat előtt a kenyérpirítót legalább háromszor el kell indítani üresben maximális pirítási erősséggel, hogy megszabaduljon az esetleges szagtól.

A KÉSZÜLÉK HASZNÁLATA

1. A kenyérpirítót egyenes, száraz és stabil felületre tegye megfelelő távolságra a gyűlékony anyagok felületétől, a Biztonsági utasítások című fejezetben leírtak szerint.
2. Húzza szét teljesen a tápkábelt, és csatlakoztassa a kenyérpirítót a hálózati aljzathoz.
3. Ügyeljen rá, hogy a morzsagyűjtő tálca helyesen legyen betéve.
4. Helyezzen minden lyukba egy szelet pirításra szán kenyeret, egy szelet normál asztali kenyeret, fét zsemliét vagy bagelt stb. A kenyérszeletek nem lehetnek túl vastagok, hogy ne ragadjanak be a lyukakba, és miután a szabályozókar rögzült alsó pozícióban, ne nyúljanak ki a kenyérpirítóból.



Figyelmeztetés:

Ne tegyen vajjal, margarinnal stb. megkent kenyeret a kenyérpirítóba.



Megjegyzés:

A kenyérpirító 4 nyílással rendelkezik. 4 db pirítóst készíthet egyszerre vagy külön-külön, párban. A kettős vezérlésnek köszönhetően minden párnát egyedi barnulási szintet állíthat be.

5. A tárcsagomb segítségével állítsa be a pirítás intenzitását 1 és 7 között, ahol 1 a legkisebb intenzitás, a 7 pedig a legnagyobb pirítási intenzitás. Első használatkor javasoljuk, hogy állítsa a pirítási intenzitást 3. fokozatra. A pirítás intenzitását saját igényei szerint módosíthatja. A pirítási folyamat során a pirítás intenzitása nem módosítható.

Típek és tanácsok a pírítás intenzitásának beállításához

- A pírítás egy olyan folyamat, amely két szakaszban zajlik. Az első fázisban a nedvesség elpárolog a péksüteményből, a másodikban pedig megpirul.
- A pírítás mértéke a péksütemény típusától, méretétől és frissességétől függ.
- A friss péksütemény pírítása hosszabb időt vesz igénybe, mert a benne lévő nedvességnek először el kell párolognia, mielőtt pírítható lenne. Ezért magasabb fokú pírítási intenzitást kell beállítani. A teljes kiőrlésű péksütemény, a vastagabb kenyérszeletek, a szeletelt zsemle és a bagett szintén nagyobb pírítási intenzitást igényel.
- A régebbi kenyeret, amely nem tartalmaz annyi nedvességet, mint a friss kenyér, rövidebb ideig pírítják, ezért a szokásosnál alacsonyabb pírítási intenzitást kell beállítani.
- A kisebb és vékonyabb szelet kenyér gyorsabban pirul, mint a nagyobb és vastagabb szelet kenyér.
- Ha csak egy szelet kenyeret pírít, állítsa a pírítási szintet alacsonyabbra, mintha egyszerre két szeletet pírítana.

TISZTÍTÁS ÉS KARBANTARTÁS

- A kenyérpírítót minden használat után tisztítsa meg. Tisztítás előtt győződjön meg, hogy ki van húzva a fali aljzatból, és használat után kihűlt.
- Húzza ki a morzsagyűjtő tálcát a kenyérpírítóból, szórja ki a morzsákat, törölje le egy tiszta, száraz ruhával, és tegye vissza a helyére. A kenyérpírító minden használat után tisztítsa meg a morzsagyűjtő tálcát. Ügyeljen arra, hogy a morzsa ne gyűljön benne. Ellenkező esetben felgyulladhat.
- A morzsa eltávolításához a belsejéből fordítsa meg a kenyérpírítót, és óvatosan rázza ki belőle a péksütemény maradvékot kuka fölé.
- A kenyérpírító külső felületét törölje le enyhén benedvesített ronggyal, majd törölje szárazra. Ügyeljen arra, hogy a kenyérpírító belsejébe ne kerüljön víz vagy nedvesség.
- Tisztításához soha ne használjon súroló vagy dörzsölő hatású tisztítószerket, benzint, oldószert stb.
- Az esetleges áramütés elkerülése végett a berendezést vagy a tápkábelét ne merítse vízbe vagy más folyadékba.

MŰSZAKI ADATOK

Névleges feszültségtartomány 220–240 V~
Névleges frekvencia..... 50–60 Hz
Névleges fogyasztás 1350–1600 W

A szöveg és a műszaki paraméterek megváltoztatásának joga fenntartva.

A HASZNÁLT CSOMAGOLÓANYAGOKRA VONATKOZÓ UTASÍTÁSOK ÉS TÁJÉKOZTATÓ

A használt csomagolóanyagot az önkormányzat által kijelölt hulladékgyűjtő helyen adja le.

HASZNÁLT ELEKTROMOS ÉS ELEKTRONIKUS KÉSZÜLÉKEK MEGSEMISÍTÉSE



Ez a jelzés a terméken vagy a kiséró dokumentációban azt jelzi, hogy az elektromos vagy elektronikus termék nem dobható háztartási hulladék közé. A megfelelő megsemmisítéshez és újrafelhasználáshoz az ilyen terméket adja le a kijelölt gyűjtőhelyeken. Az EU országokban, illetve más európai országokban a használt termékeket azonos új termék vásárlása esetén az eladás helyén is le lehet adni. A termék megfelelő módon történő megsemmisítésével segít megőrizni az értékes természeti erőforrásokat, és hozzájárul a nem megfelelő hulladék-megsemmisítés által okozott esetleges negatív környezeti és egészségügyi hatások megelőzéséhez. A további részletekről a helyi önkormányzati hivatal vagy a legközelebbi hulladékgyűjtő hely ad tájékoztatást. Ezen hulladékfajta nem megfelelő megsemmisítése a nemzeti előírásokkal összhangban bírsággal sújtható.

Az Európai Unió országaiban működő vállalkozások számára

Ha elektromos vagy elektronikus készüléket kíván megsemmisíteni, erre vonatkozóan kérjen információkat a termék eladójától vagy forgalmazójától.

Megsemmisítés az Európai Unió országain kívül

Ez a jelzés az Európai Unióban érvényes. Ha ezt a terméket meg akarja semmisíteni, a szükséges tájékoztatásért forduljon a termék eladójához vagy a helyi önkormányzat illetékes osztályához.



Ez a termék teljesíti a rá vonatkozó EU irányelvek minden követelményét.

