

# SENCOR®

STS 7551BK



ТОСТЕР

Перевод оригинального руководства



**SENCOR®**

**STS 7551BK**



**A**

**1**

**3**

**2**

**4**

**6**

**7**

**5**

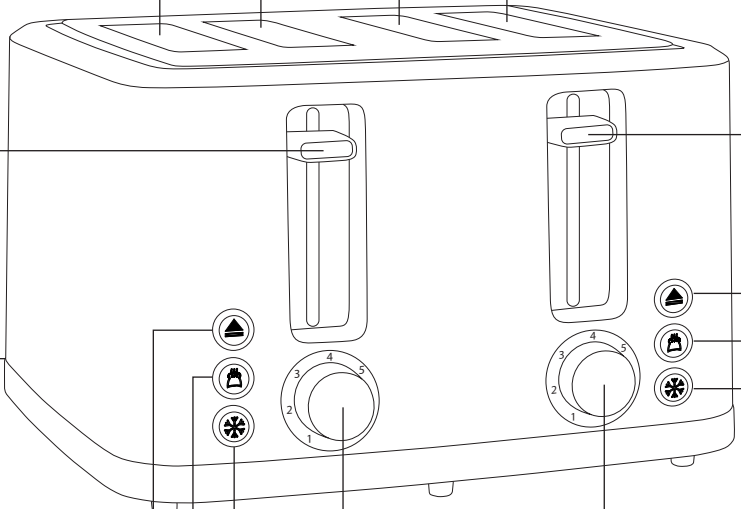
**5**

**3**

**4**

**6**

**7**



## Важные инструкции по технике безопасности

### **ВНИМАТЕЛЬНО ПРОЧИТЕ И СОХРАНИТЕ ДЛЯ СПРАВКИ В ДАЛЬНЕЙШЕМ.**

- Дети старше 8 лет и люди с ограниченными физическими, сенсорными или умственными возможностями или люди, не имеющие опыта использования подобных приборов, могут использовать этот прибор только под присмотром человека, отвечающего за их безопасность, или после того, как они будут соответствующим образом проинструктированы о безопасном использовании прибора и поймут потенциальную опасность неправильного использования.
- Детям запрещается играть с этим прибором.
- Очистку и обслуживание не должны проводить дети младше 8 лет, и делать это можно только под присмотром взрослых.
- Дети до 8 лет должны находиться на безопасном расстоянии от прибора и кабеля питания.
- В случае повреждения кабеля питания прибора, для того, чтобы устранить связанные с этим опасности, необходимо обратиться в официальный сервисный центр или к квалифицированному специалисту для замены кабеля. Запрещается использовать прибор с поврежденным кабелем питания.

- Температура доступных поверхностей прибора вырастает во время его работы.
- Хлеб может загореться, поэтому не используйте устройство вблизи или под легковоспламеняющимися материалами, такими как шторы.
- После каждого использования устройства, в результате которого поверхности соприкасались с продуктами, тщательно очищайте их в соответствии с инструкциями, изложенными в разделе «Очистка и уход». Съемный лоток необходимо регулярно чистить во избежание скопления крошки. При очистке следуйте инструкциям в главе «Очистка и уход».
- Данное устройство не предназначено для управления с помощью внешнего таймера или дистанционного управления.



## **Внимание! Горячие поверхности**

Температура доступных поверхностей прибора вырастает во время его работы. Такие поверхности могут сильно нагреваться во время использования. Не прикасайтесь к горячим поверхностям. Это может привести к ожогам.

- Данный прибор предназначен только для домашнего пользования. Прибор предназначен для личного, некоммерческого использования в местах, включающих, помимо прочего:
  - служебные кухни в магазинах, офисах и в других рабочих местах;
  - комнаты отелей или мотелей и другие жилые помещения;
  - сельскохозяйственные предприятия;
  - мини-гостиницы, предлагающие размещение кровать и завтрак.
- Прибор используется для поджаривания хлебобулочных изделий, таких как поджаренный хлеб, обычный потребительский хлеб, булочки, рогаики и т. д.
- Не используйте устройство для приготовления пищи вне помещения и для целей, отличных от тех, для которых оно предназначено.
- Не используйте устройство для приготовления сладкой выпечки, посыпанной сахаром или с начинкой из варенья, джема или мармелада, например, пирожных, булочек и т. д. В противном случае может произойти пожар.

- Перед подключением устройства к сети убедитесь, что напряжение, указанное на паспортной табличке, соответствует параметрам напряжения сети. Подключайте устройство только к заземленной розетке.
- Перед использованием устройства полностью размотайте кабель питания. Проследите за тем, чтобы кабель не свисал с края стола и не касался горячих поверхностей.
- Не ставьте прибор на электрическую или газовую плиту либо рядом с ними, на край стола, у кухонной мойки или на неустойчивые поверхности. Ставьте устройство только на твердую и ровную поверхность.
- С точки зрения пожарной безопасности устройство соответствует стандартам, действующим в Европейском Союзе. В значении этих стандартов это приборы, которые могут эксплуатироваться на столе или аналогичной поверхности при условии, что безопасное расстояние от поверхностей горючего материала в направлении основного излучения составляет не менее 50 см, а в других направлениях — не менее 10 см.
- Не используйте прибор без поддона для крошек.
- Перед первым использованием прибора его необходимо выдержать на холостом ходу не менее трех раз при максимальной настройке поджаривания, чтобы избавиться от запаха.
- Не оставляйте работающий прибор без присмотра.
- Никогда не закрывайте устройство, когда оно включено или нагрето.
- Не вставляйте в прорези для тостов чрезмерно большие куски хлеба, хлеб, завернутый в алюминиевую фольгу, или металлические предметы. В противном случае возможен пожар или поражение электрическим током.
- Во избежание ожогов соблюдайте особую осторожность, извлекая небольшие кусочки хлеба из устройства.
- Ни в коем случае не кладите хлеб горизонтально на прорези для тостов. Это приведет к нарушению циркуляции воздуха и может стать причиной возгорания.
- Ни в коем случае не пытайтесь вытащить застрявшие тосты, булочки или другие хлебобулочные изделия с помощью ножа или другого металлического предмета; это может привести к повреждению нагревательных элементов, серьезной неисправности устройства или поражению электрическим током. Дайте устройству остыть, извлеките кабель питания из розетки и осторожно удалите заблокированный кусок хлеба.
- Не извлекайте хлеб, когда устройство работает.
- Используйте только те принадлежности, которые входят в комплект поставки устройства.
- Во избежание потенциального поражения электрическим током не погружайте прибор или его кабель питания в воду или другие жидкости.
- Перед очисткой и перемещением всегда выключайте устройство и отсоединяйте его от сетевой розетки, если оставляете его без присмотра или не используете. Перед тем, как перенести прибор в другое место, почистить его или проводить обслуживание, дождитесь его полного охлаждения.
- Отключая прибор от электрической розетки, всегда тяните за штепсельную вилку, а не за кабель. В противном случае возможно повреждение кабеля или розетки.
- Не пользуйтесь устройством, если оно не работает должным образом, если оно повреждено, упало или попало в воду. Во избежание возникновения опасных ситуаций, не ремонтируйте и не вносите изменения в конструкцию прибора самостоятельно. Любой ремонт или настройку прибора необходимо выполнять в авторизованном сервисном центре. Произвольное внесение изменений в конструкцию прибора создает риск потери юридических прав касательно неудовлетворительной работы или гарантии качества.

# RU Тостер

## Руководство пользователя

- Благодарим за приобретение нашего продукта SENCOR; надеемся, что он придется вам по нраву.
- Перед использованием данного прибора прочтите данное руководство, даже если вы уже знакомы с аналогичными изделиями. Используйте данное устройство только в соответствии с инструкциями, приведенными в настоящем руководстве. Сохраните настоящее руководство для последующего использования.
- Мы рекомендуем сохранить оригинальную упаковку, упаковочные материалы, чек и свидетельство ответственности или гарантийный талон продавца как минимум на время действия установленного законом права на возвращение товара при наличии дефектов работе или гарантии качества. При необходимости транспортировки прибора мы рекомендуем снова упаковать его в оригинальную коробку от производителя.

### ОПИСАНИЕ ПРИБОРА

- |  |  |
|--|--|
| <b>A1</b> Прорези для тостов                             | <b>A5</b> Поворотный регулятор степени поджаривания/отмены |
| <b>A2</b> Съемный поддон для крошек                      | <b>A6</b> Кнопка подогрева хлеба                           |
| <b>A3</b> Рычаг управления                               | <b>A7</b> Кнопка для поджаривания замороженного хлеба      |
| <b>A4</b> Кнопка для немедленной остановки приготовления |  |

### ПЕРЕД НАЧАЛОМ ИСПОЛЬЗОВАНИЯ

- Перед первым использованием извлеките прибор и его принадлежности из упаковки и снимите все рекламные наклейки и этикетки.
- Перед первым использованием тостер необходимо включить не менее трех раз при максимальной настройке поджаривания, чтобы избавиться от запаха.

### ЭКСПЛУАТАЦИЯ УСТРОЙСТВА

1. Установите тостер на ровную, сухую и устойчивую поверхность на достаточном расстоянии от горячих материалов, как указано в разделе «Инструкции по технике безопасности».
2. Размотайте шнур питания полностью и подключите тостер к розетке.
3. Убедитесь, что поддон для крошек установлен правильно.
4. Вставьте ломтик тоста, ломтик обычного хлеба, половину булочки или бублика и т. д. в каждую прорезь. Кусочки хлеба не должны быть слишком толстыми, чтобы не застряли в прорезях, и не должны выступать из тостера, когда рычаг управления находится в нижнем положении.



#### Осторожно!

Не кладите в тостер хлеб, намазанный маслом, маргарином и т. д.



#### Примечание.

Тостер оснащен 4 прорезями. Вы можете обжаривать 4 кусочка хлеба одновременно или попарно. Функция двойного управления позволяет настраивать интенсивность поджаривания для каждой пары отдельно.

5. Используйте регулятор, чтобы настроить интенсивность поджаривания от 1 до 7, где 1 — минимальная интенсивность


поджаривания, а 7 — максимальная. Для первого использования рекомендуется установить интенсивность поджаривания на уровень 3. Вы можете отрегулировать интенсивность поджаривания в соответствии со своими предпочтениями. Интенсивность поджаривания нельзя изменить во время поджаривания.

6. Включите тостер, нажав на рычаг управления. После фиксации рычага в нижнем положении процесс поджаривания начнется автоматически.



#### Примечание.

Если тостер не подключен к розетке питания, рычаг не будет зафиксирован в нижнем положении и, следовательно, тостер не включится.

7. Во время поджаривания вы можете проверить степень поджаренности, подняв рычаг управления вверх. При необходимости вы можете отменить процесс поджаривания, нажав .
8. Тостер автоматически выключится и вытолкнет вставленный хлеб, как только процесс обжарки будет завершен. Извлеките хлеб из тостера и повторите описанную выше процедуру, чтобы поджарить другой кусочек.



#### Примечание.

Чтобы вытащить небольшие кусочки хлеба, поднимите рычаг управления вверх до упора.




#### Осторожно!

Ни в коем случае не пытайтесь извлечь застрявший кусок хлеба или любой другой хлебный продукт с помощью ножа или другого металлического предмета. Это может привести к удару током или повреждению устройства. Если хлеб застрял внутри тостера, выключите тостер, отключите от сети и дайте ему остыть. После этого аккуратно вытащите хлеб.


- После использования отсоедините тостер от розетки и дайте ему остыть.

#### Функция разогрева хлеба


- Данная функция позволяет разогреть хлеб без поджаривания.
- Вставьте хлеб в прорези и нажмите на рычаг управления, чтобы зафиксировать его в нижнем положении. Нажмите . Кнопка загорится.
- Тостер автоматически выключится и вытолкнет вставленный хлеб, как только разогрев будет завершен. Вытащите хлеб из тостера и повторите процедуру, чтобы разогреть другой кусочек.



#### Примечание.


Время работы предусмотрено производителем и не подлежит регулировке. Чтобы отменить процесс разогрева, нажмите кнопку .

#### Функция поджаривания замороженного хлеба

- Вставьте замороженный хлеб в прорези, выберите степень обжаривания и нажмите на рычаг управления, чтобы зафиксировать его в нижнем положении. Нажмите кнопку . Кнопка загорится.
- Тостер автоматически выключится и вытолкнет вставленный хлеб, как только процесс обжарки будет завершен. Извлеките хлеб из тостера и повторите описанную выше процедуру, чтобы поджарить другой кусочек замороженного хлеба.



#### Примечание.

Чтобы отменить процесс поджаривания замороженного хлеба, нажмите .



#### Осторожно!

Функцию поджаривания замороженного хлеба и функцию разогрева хлеба нельзя выбрать одновременно.

#### Советы по настройке интенсивности поджаривания

- Поджаривание хлеба — это двухэтапный процесс. На первом этапе испаряется влага из хлеба, а затем происходит поджаривание.
- Степень поджаривания зависит от сорта, размера и свежести хлеба.
- Свежий хлеб будет поджариваться дольше, потому что содержащаяся в нем влага должна сначала испариться, прежде чем начнется поджаривание. Поэтому для свежего хлеба нужен более высокая интенсивность поджаривания. Для хлеба из цельнозерновой муки, более толстых кусков хлеба, нарезанных булочек и батонов также следует выбирать более высокую интенсивность поджаривания.
- Слегка зачерствевший хлеб содержит меньше влаги, чем свежий, поэтому поджарится быстрее и для него нужна меньшая интенсивность поджаривания.
- Маленькие и тонкие куски хлеба будут поджариваться быстрее, чем большие и более толстые.
- Если вы поджариваете только один ломтик хлеба, выберите меньшую интенсивность поджаривания, чем при поджаривании двух ломтиков.

#### ОЧИСТКА И УХОД

- Очищайте тостер после каждого использования. Перед очисткой убедитесь, что он отключен от розетки и остыл.
- Выдвиньте лоток для крошек из тостера, уберите крошки, протрите его чистой сухой тканью и установите на место. После каждого использования тостера очищайте лоток для крошек. Следите за тем, чтобы в лотке не скапливались крошки. В противном случае они могут загореться.
- Чтобы убрать крошки из внутреннего отсека, переверните тостер и осторожно вытряхните крошки над мусорной корзиной.
- Протрите наружные поверхности устройства слегка влажной тканью, после чего вытрите насухо. Убедитесь, что в тостер не просочилась вода или влага.
- Ни в коем случае не используйте для очистки абразивные чистящие средства, бензин или растворители.
- Во избежание потенциального поражения электрическим током не погружайте прибор или его кабель питания в воду или другие жидкости.

#### ТЕХНИЧЕСКИЕ ХАРАКТЕРИСТИКИ

Номинальный диапазон напряжения .....220–240 В–  
 Номинальная частота .....50–60 Гц  
 Номинальная входная мощность .....1350–1600 Вт

Мы оставляем за собой право вносить изменения в текст и технические характеристики.

#### ИНСТРУКЦИИ И ИНФОРМАЦИЯ ПО УТИЛИЗАЦИИ ИСПОЛЬЗОВАННЫХ УПАКОВОЧНЫХ МАТЕРИАЛОВ

Утилизируйте упаковочные материалы в месте, предусмотренном для утилизации отходов.

#### УТИЛИЗАЦИЯ ОТРАБОТАВШЕГО ЭЛЕКТРИЧЕСКОГО И ЭЛЕКТРОННОГО ОБОРУДОВАНИЯ



Данный символ на продуктах или сопутствующей документации означает, что отработанные электрические или электронные продукты нельзя выбрасывать вместе с обычными бытовыми отходами. Такие приборы следует доставлять на специализированные сборные пункты для утилизации и переработки. Кроме того, в некоторых странах ЕС и Европы можно сдать отслужившие свой срок продукты продавцу при условии приобретения нового аналогичного продукта. Надлежащая утилизация данного продукта помогает сохранять ценные природные ресурсы и предотвращает нанесение ущерба окружающей среде вследствие неправильной утилизации отходов. Для получения дополнительной информации обратитесь в местные органы самоуправления или в пункт сбора вторсырья. Согласно законодательству неправильная утилизация таких отходов может повлечь штрафные санкции.

#### Для юридических лиц в странах Европейского Союза

Чтобы утилизировать электрическое и электронное оборудование, обратитесь к своему продавцу или поставщику за необходимой информацией.

#### Утилизация в странах, не входящих в состав Европейского Союза

Данный символ действителен на территории Европейского союза. При необходимости утилизировать данное изделие запросите у местных органов самоуправления или поставщика необходимую информацию.



Данный продукт соответствует всем основным требованиям директив ЕС, которые применимы к нему.



