

SENCOR®

SVC 0675BK



ŠTAPNI USISIVAČ 4-U-1
Prijevod originalnog priručnika



SENCOR®

SVC 0675BK



A

1

2

3

4

5

6

7

8

9

10

11

12

13

14

15

16

17

18

19

20

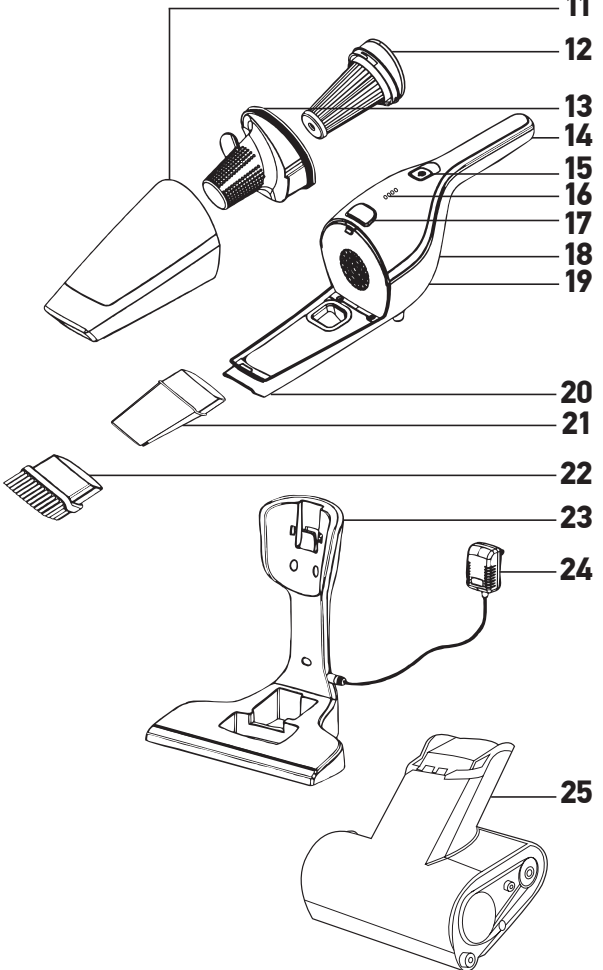
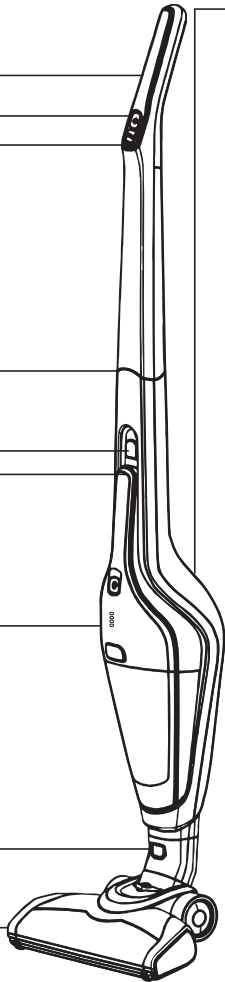
21

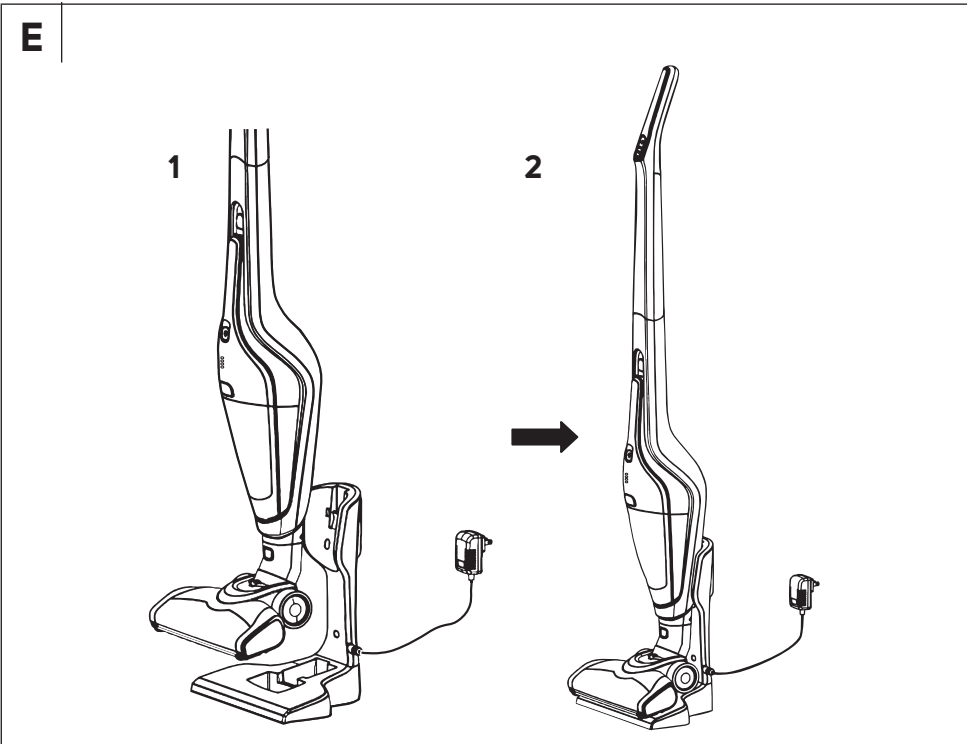
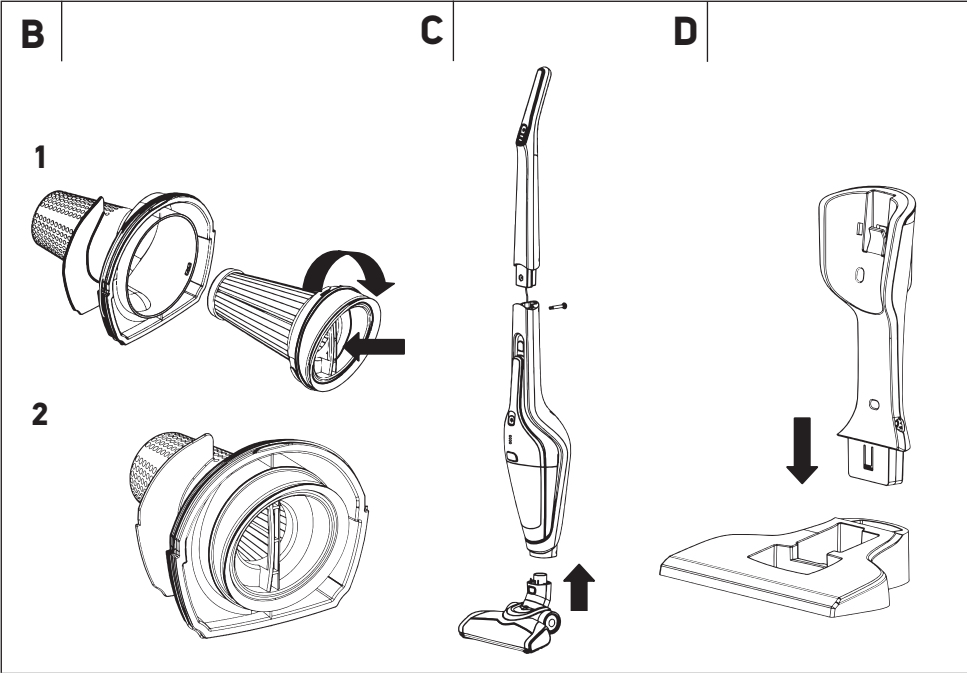
22

23

24

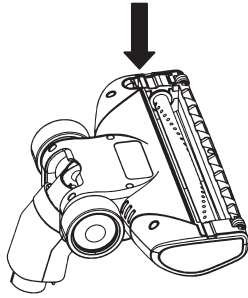
25



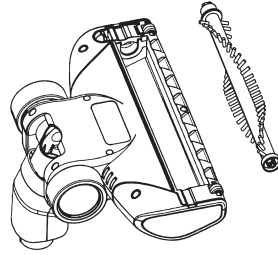


F

1



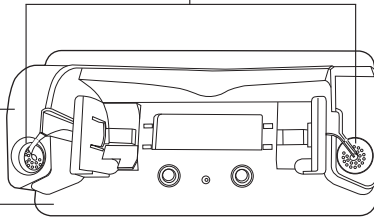
2

**G**

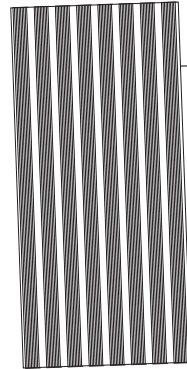
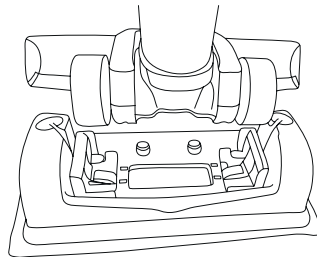
2

1

3



4

**H**

HR Štapni usisivač 4-u-1

Važne sigurnosne upute

PAŽLJIVO PROČITAJTE I SPREMITE ZA BUDUĆU UPOTREBU.

- Ovaj usisivač mogu koristiti djeca od 8 godina ili starija te osobe s fizičkim, osjetilnim ili mentalnim nedostacima ili osobe bez iskustva, ako su pod odgovarajućim nadzorom ili ako su obaviještene o tome kako koristiti ovaj usisivač na siguran način te ako razumiju potencijalne opasnosti.
- Djeca se ne smiju igrati s uređajem. Korisničko čišćenje i održavanje ne smiju obavljati djeca bez nadzora.
- U slučaju da se adapter ošteti, mora se zamijeniti originalnim adapterom. Za zamjenski adapter kontaktirajte ovlašteni servisni centar. Uređaj se ne smije koristiti ako je adapter napajanja oštećen.



UPOZORENJE:

Izbjegavajte dolazak u dodir s rotirajućim dijelovima ručnog pribora za usisivač. Postoji opasnost od zahvaćanja na tim dijelovima te moguće ozljede. Koristite usisivač samo s originalnim adapterom napajanja, bazom za punjenje i priborom koji je isporučen uz njega.

- Ovaj usisavač predviđen je za upotrebu u domaćinstvu, uredu ili sličnoj vrsti prostora. Nemojte ga koristiti u industrijskom okruženju.
- Nemojte izlagati usisavač izravnom sunčevom svjetlu niti ga stavljati blizu otvorenog plamena ili uređaja koji su izvori topline.
- Prije ukapčanja adaptera u električnu utičnicu provjerite odgovaraju li tehničke pojedinosti na naljepnici sa specifikacijama naponu električne utičnice.
- Pazite da kabel adaptera ne dodiruje vruće površine ili oštre predmete. Postavite kabel adaptera tako da izbjegnute spoticanje na njega.
- Nikada nemojte uranjati usisavač, bazu za punjenje ili adapter u vodu ili bilo koju drugu tekućinu i nemojte ih prati pod tekućom vodom.
- Prije uključivanja usisavača provjerite je li ispravno montiran i jesu li svi ulazni i odvodni filteri postavljeni na svoja mjesta.
- Dok usisavač radi, pazite da izlazi za zrak i usisni otvor nisu blokirani.
- Nemojte koristiti usisavač za usisavanje sljedećih predmeta:
 - neugašenih cigareta, zapaljenih predmeta, šibica ili žara;
 - vode i drugih tekućina;
 - zapaljivih ili hlapivih materijala;
 - oštih predmeta, npr. slomljenog stakla, igala, pribadača, itd.;
 - brašna, gipsa, cementa i drugih građevinskih materijala;
 - većih komada papira ili plastičnih vrećica koje mogu lako blokirati usisni otvor.
- Usisavanje nekih vrsta podova ili podnih površina može stvoriti elektrostatski izboj, koji ne predstavlja nikakvu opasnost za korisnika.
- Uvijek isključite usisavač kada ga ostavljate bez nadzora, nakon dovršetka upotrebe i prije čišćenja.
- Iskopčajte adapter iz električne utičnice prije čišćenja i nakon dovršetka punjenja.
- Iskopčajte adapter iz utičnice povlačenjem utikača električnog kabela, nikada povlačenjem samog kabela. U suprotnom to može oštetiti adapter ili utičnicu.
- Ako se adapter ošteti, mora se zamijeniti originalnim adapterom. Za zamjenski adapter kontaktirajte ovlašteni servisni centar.
- Nemojte koristiti usisavač ako ne radi pravilno, ako je oštećen ili ako je bio uronjen u vodu.
- Nemojte sami popravljati usisavač ili obavljati preinake na njemu. Prepustite sve popravke ili podešavanja ovlaštenom servisnom centru. Neovlaštenim modifikacijama uređaja riskirate poništavanje prava koja vam daje jamstvo u slučaju nezadovoljavajućeg rada ili kvalitete.

HR Štapni usisivač 4-u-1

Korisnički priručnik

- Prije korištenja ovog uređaja temeljito pročitajte korisnički priručnik, čak i u slučajevima kada ste se prethodno upoznali s radom sličnih vrsta uređaja. Koristite ovaj uređaj samo onako kako je opisano u ovom korisničkom priručniku. Držite ovaj korisnički priručnik na sigurnom mjestu gdje ga u budućnosti možete lako naći.
- Preporučujemo da zadržite originalnu kartonsku kutiju, materijal ambalaže, račun, izjavu proizvođača ili jamstvo barem u trajanju pravne odgovornosti za nezadovoljavajuć rad ili kvalitetu. U slučaju transporta, preporučujemo da zapakirate uređaj u originalnu kutiju od proizvođača.

OPIS USISIVAČA I PRIBORA

- | | |
|---|--|
| A1 Ručka uspravnog usisivača | A12 Perivi unutarnji filter tipa HEPA |
| A2 Gumb za uključivanje/isključivanje uspravnog usisivača | A13 Perivi vanjski filter |
| A3 Gumb za podešavanje 2 razine jačine usisa i 2 brzine rotacijske četke | A14 Držač ručnog usisivača |
| A4 Priključni kabelel smješten u zglobu između ručke i tijela uspravnog usisivača | A15 Gumb za uključivanje/isključivanje ručnog usisivača |
| A5 Gumb za otpuštanje ručnog usisivača s tijela usisivača | A16 LED indikatori razine napunjenosti i baterijskog napajanja |
| A6 Tijelo usisivača | A17 Gumb za otpuštanje spremnika za prašinu |
| A7 Ručni usisivač bez vrećice sa sustavom Cyclone za savršeno odvajanje prašine iz zraka | A18 Jedinica motora ručnog usisivača |
| A8 Gumb za otpuštanje podne mlaznice | A19 Otvori za izlaz zraka |
| A9 Podna mlaznica s električnom rotacijskom četkom | A20 Usisni otvor ručnog usisivača |
| A10 Otvori za izlaz zraka | A21 Utorna mlaznica |
| A11 Spremnik za prašinu | A22 Mlaznica s četkom |
| | A23 Baza za punjenje s prostorom za pohranu utorne mlaznice i mlaznice s četkom |
| | A24 Adapter napajanja |
| | A25 Mini električna četka za pse i mačke |

OPIS NASTAVKA ZA BRISANJE

- | | |
|--|---|
| G1 Nastavak za brisanje | G5 Ploča za pričvršćivanje navlake (na donjoj strani nastavka, nije prikazana) |
| G2 Spremnik za vodu / otopinu za čišćenje | G6 Odvojiva ploča s mlaznicama (na donjoj strani nastavka, nije prikazana) |
| G3 Otvori za punjenje | |
| G4 Odvojiva navlaka s kopčanjem na čičak | |

SASTAVLJANJE I RASTAVLJANJE

1. Ručni usisivač

- Umetnite unutarnji filter u vanjski filter i okrećite ručku unutarnjeg filtra u smjeru kazaljki sata (vidi sl. **B1**), dok se filteri međusobno ne spoje (vidi sl. **B2**). Umetnite sastavljeni filter u spremnik za prašinu i pričvrstite spremnik za prašinu na jedinicu motora ručnog usisivača.
- Moguće je priključiti mlaznicu s četkom ili utornu mlaznicu, koje su dio pribora, na usisni otvor.
- Da biste rastavili uređaj ponovite korake obrnutim redoslijedom. Za uklanjanje spremnika za prašinu pritisnite gumb **A17** i istovremeno izvadite spremnik za prašinu.

2. Uspravni usisivač

- Na tijelo uspravnog usisivača priključite ručku tako da priključni kabelel bude unutar spoja. Učvrstite spoj isporučenim vijkom, vidi sl. **C**. U tijelo uspravnog usisivača umetnite sastavljeni ručni usisivač (bez nastavka).

Priključite podnu mlaznicu na donji dio dijela usisivača, vidi sl. **C**. Znak da se mlaznica priključila je iskakanje gumba **A8**.

- Da biste rastavili uređaj ponovite korake obrnutim redoslijedom. Za uklanjanje podne mlaznice pritisnite gumb **A8** i istovremeno uklonite mlaznicu. Da biste izvadili ručni usisivač iz tijela uspravnog usisivača pritisnite gumb **A5** i istovremeno izvadite ručni usisivač.

3. Baza za punjenje

- Sastavite bazu za punjenje umetanjem gornjeg dijela u donji (vidi sl. **D**). Da biste osigurali bolju stabilnost, bazu za punjenje možete pričvrstiti na zid pomoću priloženih vijaka, ali je potrebno osigurati da se baza za punjenje nalazi unutar dosega električne utičnice.
- Da biste rastavili uređaj ponovite korake obrnutim redoslijedom.

4. Sastavljanje i rastavljanje prilagodnika za brisanje

- Sastavite bežični usisivač – pogledajte originalni korisnički priručnik usisivača.
- Stavite navlaku na donji dio nastavka i postavite nastavak na pod.
- Postavite usisivač na nastavak za brisanje tako da jezičak na nastavku bude poravnat s rupom na donjoj strani podne mlaznice. Postavite usisivač na nastavak. On je pričvršćen na donju stranu podne mlaznice pomoću ugrađenih magneta.
- Ako trebate skinuti nastavak s usisivača, jednom rukom pažljivo držite nastavak i povucite usisivač prema gore dok se podna mlaznica ne oslobodi iz nastavka.

POLOŽAJ PARKIRANJA USISIVAČA

- Stavite uspravni usisivač u položaj parkiranja tako da stavite vrh stopala na podnu mlaznicu te jednostavnim pomicanjem ručke prema naprijed učvrstite usisivač u uspravnom položaju. Kopča na prednjoj strani koljena podne mlaznice premjestit će se u utor na gornjem poklopcu podne mlaznice.
- Da biste otpustili uspravni usisivač iz položaja parkiranja, stavite vrh stopala na podnu mlaznicu i nagnite ručku unazad. Kopča na prednjoj strani koljena podne mlaznice izaći će iz utora na gornjem poklopcu podne mlaznice.

PUNJENJE USISIVAČA

- Postavite sastavljenu bazu za punjenje na ravnu, suhu i stabilnu površinu u dosegu električne utičnice.
- Ukopčajte priključak adaptera napajanja u utičnicu na bočnoj strani baze za punjenje i ukopčajte utikač adaptera napajanja u električnu utičnicu.
- Stavite uspravni usisivač, koji ste prethodno isključili i stavili u položaj parkiranja, u bazu, vidi sl. **E**. Nakon umetanja u bazu za punjenje, usisivač će prijeći u način rada za punjenje i LED indikatori će signalizirati razinu napunjenosti ugrađene baterije. Za potpuno punjenje potrebno je približno 6 sati. Stvarno vrijeme punjenja ovisi o razini napunjenosti baterije.
- Kada se postupak punjenja dovrši, svi LED indikatori će zasvijetliti.
- Kada završite sa čišćenjem uređaja, stavite ga nazad u stalak da se baterija može napuniti.
- Uvijek držite adapter za punjenje ukopčan. Elektronika u uređaju regulira punjenje baterije i osigurava da uvijek bude optimalno napunjen. Kada se baterija napuni do kraja, elektronika prekida punjenje i nastavlja ga kada je potrebno ponovo napuniti bateriju. Nije potrebno da se brinete oko potrošnje električne energije.
- Iskopčajte adapter za punjenje iz električne utičnice samo u slučaju dugoročne odsutnosti. Kada se vratite, ponovo ga ukopčajte u utičnicu da bi usisivač ponovo bio spreman za upotrebu.

UPOTREBA USISAVAČA

1. Uspravni usisavač

- Možete koristiti usisavač za usisavanje različitih vrsta podnih površina, kao što su tvrde podne obloge, tepisi, itd.
- Držite usisavač za ručku i povlačenjem prema gore odvojite od baze za punjenje. Nakon uklanjanja s baze za punjenje, usisavač treba postaviti u okomiti položaj parkiranja. Nakon otpuštanja iz položaja parkiranja, ručka se može pomicala u okomitom smjeru.
- Pokrenite usisavač pritiskanjem gumba **A2**. Pomoću gumba **A3** možete regulirati snagu usisa usisavača i brzinu rotacijske četke u dvije razine.
- LED indikatori signaliziraju razinu napunjenosti baterije. Pojedinačni LED indikatori će se isključivati kako se baterija postupno prazni. Ako se isprazni do kraja, svi LED indikatori će se isključiti i usisavač će prestati raditi.
- Kada budete gotovi s upotrebom, isključite usisavač pritiskanjem gumba **A2**. Očistite usisavač prema uputama u poglavlju "Održavanje i čišćenje" i stavite ga na punjenje prema uputama u poglavlju "Punjenje usisavača".

2. Ručni usisavač

- Pokrenite ručni usisavač pritiskanjem gumba **A15**. Možete ga koristiti za usisavanje mjestimično zaprljanih podnih obloga, namještaja, itd. Usisavanje teško dostupnih mjesta olakšano je utornom mlaznicom, a za tapacirani namještaj upotrijebite mlaznicu s četkom.
- Kada budete gotovi s upotrebom, isključite usisavač ponovnim pritiskanjem gumba **A15**. Očistite usisavač prema uputama u poglavlju "Održavanje i čišćenje" i stavite ga na punjenje prema uputama u poglavlju "Punjenje usisavača".

3. Mini električna četka za pse i mačke

- Mini električna četka za pse i mačke je opremljena vlastitim elektromotorom. Pričvrstite električnu četku na ručni usisavač. Uključite ručni usisavač pritiskanjem gumba **A15**. Može se koristiti za usisavanje tapaciranog namještaja ili kabine vozila. Lako uklanja kosu ili životinjske dlake s namještaja, tepiha, podova ili iz kabine vozila.
- Kada završite s upotrebom, isključite usisavač ponovnim pritiskanjem gumba **A15**. Očistite ga prema uputama u poglavlju "Održavanje i čišćenje" i stavite ga na punjenje prema uputama u poglavlju.

4. Upotreba usisavača s nastavkom za brisanje

- skinite poklopac i ulijte vodu ili otopinu sredstva za čišćenje u spremnik. Vratite poklopac. Stavite nastavak za brisanje s pričvršćenom navlakom na pod.
- Preporučujemo da namočite navlaku za brisanje prije nego što je pričvrstite na nastavak. To će ubrzati proces brisanja, koji će biti učinkovitiji od samog početka.
- Postavite usisavač na nastavak. Voda će početi polako teći u navlaku. Uključite usisavač, i on će istovremeno brisati pod i usisavati.
- Uvijek koristite neutralno sredstvo za čišćenje s niskim učinkom pjenjenja. Ne koristite sredstva za čišćenje s učinkom izbjeljivanja, sredstva za čišćenje na bazi klora, sredstva za dezinfekciju itd. Prije uporabe sredstva za čišćenje provjerite odgovara li vašem tipu podne obloge.
- Redovito provjeravajte razinu vode/otopine u spremniku za vodu i po potrebi ga dopunite.
- Kada više ne koristite nastavak za brisanje, isključite usisavač i uklonite nastavak za brisanje iz usisavača.

ODRŽAVANJE I ČIŠĆENJE

- Prije čišćenja uvijek provjerite je li usisavač isključen i je li adapter iskopčan iz električne utičnice.

Spremnik za prašinu i filtri

- Rastavite ručni usisavač prema uputama u poglavlju "Sastavljanje i rastavljanje". Uklonite sadržaj spremnika za prašinu, isperite ga vodom i temeljito osušite brisanjem.

- Uklonite prašinu i nečistoću iz vanjskog filtra. Isperite ga pod tekućom vodom i temeljito osušite brisanjem ili ga pustite da se osuši na zraku.
- Ako je unutarji HEPA filter zaprljan, isperite ga pod laganim mlazom tekuće vode i pustite da se osuši na zraku.



Pažnja:

Prije sastavljanja usisavača provjerite jesu li svi njegovi dijelovi potpuno suhi. Prije uključivanja usisavača provjerite jesu li svi filtri pravilno instalirani na svoje mjesto. U suprotnom može doći do oštećenja usisavača.

Kada se filtri zaprljaju njihova učinkovitost se smanjuje, stoga nemojte zanemariti čišćenje filtera.

- Nakon 6 mjeseci upotrebe preporučujemo zamjenu HEPA filtra novim filtrom. Rezervni filtri dostupni su u fizičkim i internetskim trgovinama.

Podna mlaznica i nastavci

- Ako se rotacijska četka napuni kosom ili životinjskim dlakama, skinite podnu mlaznicu s tijela usisavača. Okrenite mlaznicu tako da rotacijska četka gleda prema gore. Na lijevoj strani mlaznice nalazi se kopčica koja drži poklopac četke na mjestu, vidi sl. **F1**. Otpustite kopčicu, otvorite poklopac i izvadite četku (vidi sl. **F2**).
- Uklonite svu prljavštinu i prašinu s rotacijske četke i iz unutrašnjosti podne mlaznice. Nakon čišćenja vratite rotacijsku četku nazad na mjesto. Zatvorite poklopac i zakopčajte ga.
- Za čišćenje površine podne mlaznice te nastavaka upotrijebite suhu ili lagano navlaženu krpnu. Zatim sve obrišite tako da bude potpuno suho.

Vanjska površina usisavača

- Očistite vanjsku površinu usisavača suhom ili lagano navlaženom krpom. Zatim sve obrišite tako da bude potpuno suho. Budite posebno pažljivi prilikom čišćenja tijela uspravnog usisavača. Na dijelu gdje se nalazi usisni otvor može se nakupiti prašina koju treba redovito uklanjati.
- Očistite bazu za punjenje suhom ili lagano navlaženom krpom, pazeci da utičnica za ukapčanje utikača adaptera ne dođe u kontakt s vlagom. Zatim sve obrišite tako da bude potpuno suho.
- Nemojte koristiti čeličnu vunu, abrazivna sredstva za čišćenje, itd. za čišćenje usisavača.

Čišćenje nastavka za brisanje

- Uvijek ispraznite spremnik nakon svake uporabe nastavka. Obrišite nastavak mekom spužvom lagano navlaženom u toploj vodi. Osušite ga brisanjem čistom krpom.
- Skinite navlaku i operite je ručno u čistoj vodi s malom količinom praška za pranje osjetljivog rublja na temperaturi od 30° do 40°. Nemojte koristiti sredstva za pranje koja sadrže izbjeljivač, s dodatnim učinkom izbjeljivanja ili visoko alkalna sredstva za pranje. Ostavite navlaku da se prirodno osuši. Za sušenje nemojte koristiti sušilo, ventilator ili druge električne uređaje.
- Preporučamo redovitu provjeru navlake i zamjenu novom ovisno o učestalosti korištenja. Unatoč redovitom i rigoroznom održavanju, moguće je da se s vremenom u navlaci nakupe ostaci prljavštine i prašine koji ju mogu začepiti i tako negativno utjecati na protok vode kroz navlaku i učinkovitost brisanja.

TEHNIČKE SPECIFIKACIJE

SVC 0675BK

Adapter napajanja

Ulazna struja 100–240 V~, 50/60 Hz, 0,5 A
Izlazna struja 36,0 V $\overline{\text{---}}$, 0,4 A
Klasa zaštite od električnog udara II

Usisavač

Ulazna snaga 120 W
Električna rotacijska četka 10 W
Baterija Li-ion / 25,2 V $\overline{\text{---}}$ / 2 200 mAh

Vrijeme potrebno za potpuno punjenjepribližno 4 - 6 h
Vrijeme rada s napunjenom baterijom
(visoka/niska snaga).....do 22/50 minute
Razina buke.....79 dB(A)
Kapacitet spremnika za prašinu.....0,5 l

Navedena razina emisije buke iz usisavača SVC 0675BK je 79 dB(A), što predstavlja razinu A akustične snage u odnosu na referentnu akustičnu snagu od 1pW.

ODLAGANJE BATERIJA



Prije odlaganja proizvoda u otpad ili na specijaliziranom odlagalištu, potrebno je ukloniti ugrađenu bateriju. Prije uklanjanja baterije potrebno je uključiti usisavač i čekati dok se potpuno ne isprazni. Uklanjanje baterije će se obaviti u ovlaštenom servisnom centru.

Baterija sadrži ekološki štetne tvari te stoga ne spada u standardni kućanski otpad. Odlaganje baterija obaviti će odgovarajuće prikupljalište otpada.

Objašnjenje tehničke terminologije

Sigurnosna klasa za zaštitu od električnog udara



Klasa II – zaštitu od električnog udara daje dvostruka ili jaka izolacija.



Simbol kuće (upotreba u domaćinstvu)

Proizvod je namijenjen samo za upotrebu u kućanstvu. Proizvod nije namijenjen za upotrebu na otvorenom.



Simbol pročitajte korisnički priručnik

Sigurnosna klasa zaštite od strujnog udara:
Prije upotrebe proizvoda temeljito pročitajte sve upute.



Ovaj simbol označava da se uređaj ne smije koristiti ako je utikač oštećen.

Zadržavamo pravo na izmjenu teksta i tehničkih specifikacija.

UPUTE I INFORMACIJE VEZANE UZ ODLAGANJE ISKORIŠTENIH MATERIJALA ZA AMBALAŽU

Odložite iskorištene materijale za ambalažu na ovlaštenom odlagalištu u vašem mjestu.

ODLAGANJE ISKORIŠTENE ELEKTRIČNE I ELEKTRONIČKE OPREME



Ovaj simbol na proizvodima ili originalnim dokumentima znači da se iskorišteni električni ili elektronički proizvodi ne smiju odlagati u obični kućanski otpad. Radi pravilnog zbrinjavanja, obnavljanja i recikliranja, predajte takve uređaje na za to predviđenim mjestima prikupljanja. Također, u nekim državama Europske unije ili drugim europskim zemljama možete vratiti uređaj lokalnom prodavaču kada kupujete ekvivalentan novi uređaj.

Pravilno odlaganje ovog proizvoda pomaže u spašavanju vrijednih prirodnih resursa te sprječava potencijalne negativne učinke za okoliš i ljudsko zdravlje, koji bi nastali nepravilnim odlaganjem otpada. Upitajte lokalna nadležna tijela ili odlagalište za više pojedinosti.

U skladu s državnim propisima, moguće su kazne za nepropisno odlaganje ove vrste otpada.

Za poslovne subjekte u državama Europske unije

Ako želite odložiti električne ili elektroničke uređaje, upitajte maloprodajnika ili dobavljača o potrebnim informacijama.

Odlaganje u drugim zemljama izvan Europske unije

Ovaj simbol je važeći u Europskoj uniji. Ako želite odložiti ovaj proizvod, zatražite potrebne informacije o pravilnom načinu odlaganja od lokalnog vijeća ili maloprodajnika.



Ovaj uređaj zadovoljava sve osnovne zahtjeve EU direktiva vezanih uz njega.

