

# SENCOR®

SVC 0675BK



NYELES PORSZÍVÓ 4 AZ 1

Az eredeti útmutató fordítása



# SENCOR®

SVC 0675BK



**A**

1

2

3

4

5

6

7

8

9

10

11

12

13

14

15

16

17

18

19

20

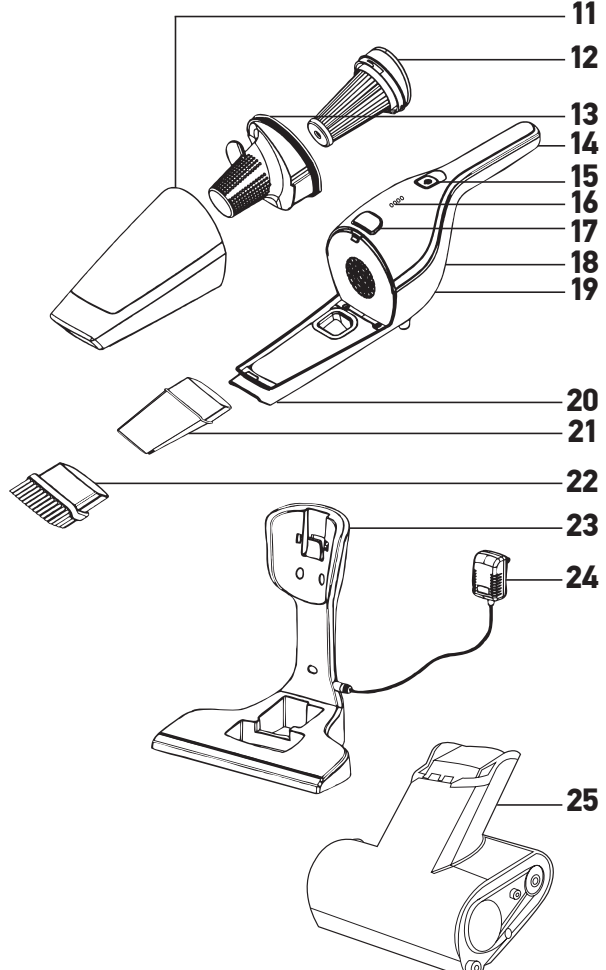
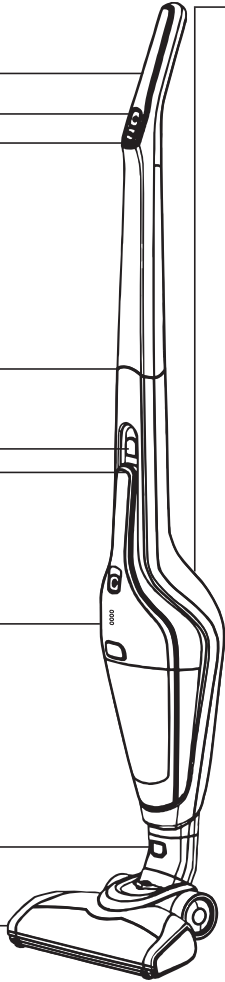
21

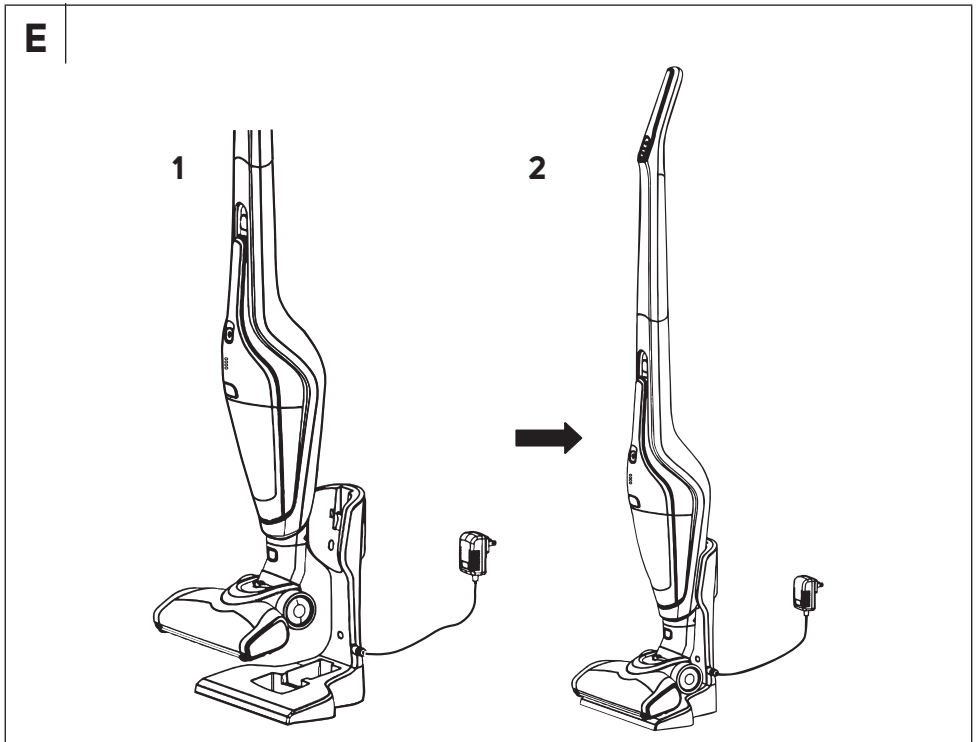
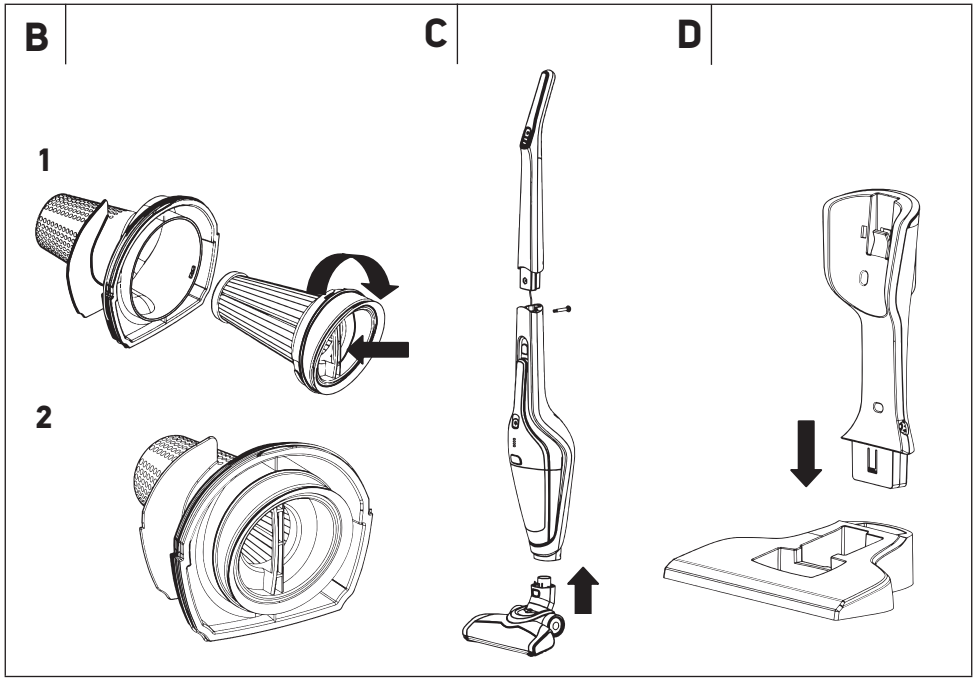
22

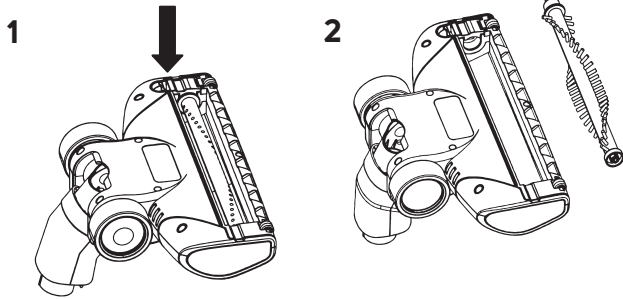
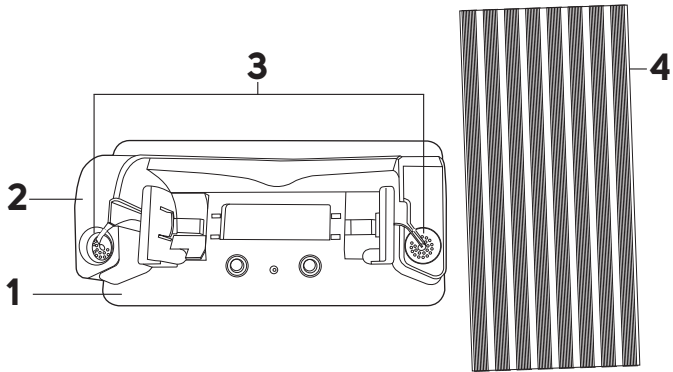
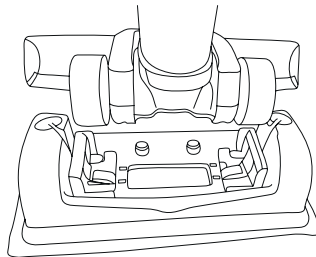
23

24

25





**F****G****H**

## Fontos biztonsági előírások

### OLVASSA EL FIGYELMESEN ÉS A KÉSŐBBI FELHASZNÁLÁSOKHOZ IS ŐRIZZE MEG!

- A porszívót 8 évnél idősebb gyerekek, idős, testi és szellemi fogyatékos személyek, illetve a készülék használatát nem ismerő és hasonló készülék üzemeltetéseinek a tapasztalataival nem rendelkező személyek csak a készülék használati utasítását ismerő és a porszívó biztonságos használatáért felelősséget vállaló személy felügyelete mellett használhatják.
- A termék nem játék, azzal gyerekek nem játszhatnak. A készüléket gyerekek csak felnőtt személy felügyelete mellett tisztíthatják.
- A sérült adaptert kizárólag csak az eredetivel azonos típusú adapterrel helyettesítse. Új adaptert a márkaszervizeknél vásárolhat. A készülék nem szabad sérült vezetékű adapterhez csatlakoztatni.



### FIGYELMEZTETÉS!

A porszívó kézi tartozékainak a forgó részeit ne érintse meg. A forgó részek elkapathatják az ujjait és sérülést okozhatnak.

A porszívóhoz kizárólag csak a mellékelt hálózati adaptert és a töltőállványt, valamint az egyéb eredeti tartozékokat használja.

- A porszívót háztartásokban, irodákban és más hasonló helyiségekben lehet használni. A készüléket ne használja ipari környezetben!
- A porszívót ne tegye forró és napsütötte helyre, nyílt láng vagy más hőforrások közelébe.
- Az adaptert csak a típuscímkén feltüntetett tápfeszültségnek megfelelő elektromos hálózathoz szabad csatlakoztatni.
- Ügyeljen arra, hogy az adapter vezetéke ne érjen hozzá forró felületekhez vagy éles tárgyakhoz. Az adapter vezetékét úgy helyezze el, hogy arra senki se lépjen rá, és abban senki se akadjon el.
- A készüléket, a töltőátlványt és a hálózati adaptert vízbe vagy más folyadékba mártani, illetve folyó víz alatt elmosni tilos.
- A porszívó bekapcsolása előtt ellenőrizze le, hogy a porszívóban a bemeneti és kimeneti szűrők a helyén vannak-e, illetve a porszívó helyesen van-e összeszerelve.
- Ügyeljen arra, hogy porszívózás közben a szívó- és fűvónyílás, valamint a levegő útja ne legyen eldugulva.
- A porszívót ne használja:
  - füstölőgő cigarettára, égő tárgyak, gyufa vagy forró hamu;
  - víz és más folyadékok;
  - gyúlékony vagy illékony anyagok;
  - éles és hegyes tárgyak (forgács, cserép, tű, gombostű stb.);
  - liszt, cement, vakolat vagy más építőanyagok;
  - nagyobb papírtapok vagy műanyag zacskók porszívózásához.
- Bizonyos padló típusok porszívózása esetén elektrosztatikus kisülések keletkezhetnek, ezek azonban a felhasználóra veszélytelenek.
- Ha a porszívót már nem kívánja használni, vagy felügyelet nélkül hagyja, illetve tisztítani szeretné, akkor a porszívót kapcsolja le.
- A feltöltés után és a tisztítás előtt, az adaptert a hálózati aljzathoz és a készülékből is húzza ki.
- Az adaptert nem szabad a vezetékét megfogva a fali aljzathoz kihúzni. Ellenkező esetben a vezeték vagy az adapter megsérülhet.
- A sérült adaptert kizárólag csak az eredetivel azonos típusú adapterrel helyettesítse. Új adaptert a márkaszervizeknél vásárolhat.
- Ha a porszívó nem működik megfelelő módon, leaset vagy más módon megsérült, illetve vízbe esett, akkor azt ne használja.
- A porszívót ne próbálja meg saját erőből megjavítani, illetve azt bármilyen módon átalakítani. A készülék minden javítását bízza a legközelebbi márkaszervizzel. A készülék illetéktelen megbontása esetén a termékhiba felelősség és a garancia megszűnik.

# HU Nyeles porszívó 4 az 1 használati útmutató

- A készülék első használatba vétele előtt olvassa el a használati útmutatót, akkor is, ha hasonló készülékek használatát már ismeri. A készüléket a jelen használati útmutatóban leírtak szerint használja. A használati útmutatót őrizze meg, később is szüksége lehet rá.
- Legalább a termékhiba felelősség (illetve garancia) időtartama alatt javasoljuk az eredeti csomagolás (kartondoboz és egyéb csomagolóanyagok), a pénztári bizonylat, a termékhiba felelősségre vonatkozó gyártói nyilatkozat vagy a garancialevél megőrzését. Javasoljuk, hogy szállítás esetén a készüléket az eredeti dobozába csomagolja vissza.

## A PORSZÍVÓ ÉS TARTOZÉKAI

- |   |   |
|---|---|
| <b>A1</b> Nyeles porszívó fogantyú  | <b>A11</b> Porgyűjtő edény  |
| <b>A2</b> Nyeles porszívó be/ki kapcsoló gomb   | <b>A12</b> Mosható belső HEPA típusú szűrő                              |
| <b>A3</b> A szivóteljesítmény 2 fokozatát és a forgókefe 2 fordulatszámát bekapcsoló gomb   | <b>A13</b> Mosható külső szűrő  |
| <b>A4</b> Összekötő vezeték a fogantyú és a ház között található.                           | <b>A14</b> Kézi porszívó fogantyú                                       |
| <b>A5</b> Kézi porszívó kioldó gomb   | <b>A15</b> Kézi porszívó be/ki kapcsoló gomb                            |
| <b>A6</b> Nyeles porszívó ház   | <b>A16</b> LED akkumulátor töltéskijelző                                |
| <b>A7</b> Porzsák nélküli kézi porszívó, Cyclone rendszer a por és a levegő elkülönítéséhez | <b>A17</b> Porgyűjtő edény kioldó gomb                                  |
| <b>A8</b> Padlószívó fej kioldó gomb  | <b>A18</b> Kézi porszívó motoros egység                                 |
| <b>A9</b> Padlószívó fej, elektromos forgókefével   | <b>A19</b> Kimenő levegő nyílások                                       |
| <b>A10</b> Kimenő levegő nyílások   | <b>A20</b> Kézi porszívó szivónyílás                                    |
|   | <b>A21</b> Résszívó fej   |
|   | <b>A22</b> Kéfék szivófej   |
|   | <b>A23</b> Töltőállvány, tároló helytel a kefék és résszívó fej részére |
|   | <b>A24</b> Hálózati adapter   |
|   | <b>A25</b> Cat & Dog Mini motoros kefe                                  |

## A PADLÓMOSÓ FELTÉT RÉSZEI

- |   |  |
|---|--|
| <b>G1</b> Padlótróli feltét                                 | <b>G5</b> Törlőruha rögzítő felület      |
| <b>G2</b> Tartály a felmosó víz / felmosó oldat tárolásához | (a feltét alsó részén, ábrázolás nélkül) |
| <b>G3</b> Betöltő nyílások                                  | <b>G6</b> Kivehető panel fűvókákkal      |
| <b>G4</b> Levehető törlőruha, tépőzárral                    | (a feltét alsó részén, ábrázolás nélkül) |

## ÖSSZEÁLLÍTÁS ÉS SZÉTSZERELÉS

### 1. Kézi porszívó

- A belső szűrőt tegye a külső szűrőbe, majd a belső szűrőt forgassa el az óramutató járásával azonos irányba (lásd a **B1**. ábrát) a szűrők egymáshoz rögzítéséhez (lásd a **B2**. ábrát). Az összeállított szűrőt tegye a porgyűjtő edénybe, majd a porgyűjtő edényt csatlakoztassa a kézi porszívó motoros egységéhez.
- A kézi porszívó szivónyílásába a kefék vagy a résszívó fejet lehet bedugni (mindkettő tartozék).
- A szétszerelést fordított sorrendben hajtsa végre. A porgyűjtő edény levételéhez nyomja meg a gombot **A17**, majd a porgyűjtő edényt vegye le.

### 2. Nyeles porszívó

- A nyeles porszívó házához csatlakoztassa a fogantyút, előbb azonban az összekötő vezetékeket csatlakoztassa egymáshoz. Ügyeljen arra, hogy a vezetékeket ne csipje be a fogantyú bedugása közben. A fogantyú és a házat a mellékelt csavarral rögzítse egymáshoz (lásd a **C**. ábrát). A nyeles porszívó házába tegye bele az összeállított kézi porszívót (a résszívó vagy a kefék szivófej nélkül). A porszívó

ház alsó részéhez erősítse hozzá a padlószívó fejet (lásd a **C**. ábrát).

A padlószívó fej megfelelő csatlakozását a gomb **A8** kiugrása jelzi.

- A szétszerelést fordított sorrendben hajtsa végre. A padlószívó fej levételéhez nyomja meg a gombot **A8**, majd a padlószívó fejet vegye le. A kézi porszívó kivételéhez (a nyeles porszívó házából) nyomja meg a gombot **A5**, majd a kézi porszívót emelje ki.

### 3. Töltőállvány

- A töltőállványt az alsó és felső rész egymásba dugásával állítsa össze (lásd a **D**. ábrát). A stabilitás növelése érdekében a töltőállványt a mellékelt csavarokkal falhoz lehet rögzíteni. A töltőállványt a fali aljzat közelébe kell felszerelni.
- A szétszerelést fordított sorrendben hajtsa végre.

### 4. A padlótróli fej fel- és leszerelése

- Állítsa össze a porszívót (lásd a porszívó használati útmutatóját).
- A padlótróli fej alsó részére húzza rá a törlőruhát, majd a padlótróli fejet tegye a padlóra.
- A porszívót tegye a padlótróli fej fölé úgy, hogy a padlótróli található kiálló rész a padlószívó fej alsó részén található nyílással szemben legyen. A porszívót helyezze a padlótróli fejre. A padlótróli fejbe szerelt mágnes segítségével a fej rögzül.
- A padlótróli fej leszereléséhez az egyik kezével fogja meg a padlótróli fejet, majd a porszívót húzza felfelé. A padlószívó fej kiakad a padlótróli fejből.

### A PORSZÍVÓ PARKOLÓ HELYZETE

- A nyeles porszívó parkoló helyzetbe való állításához a lábujjával lépje a padlószívó feje, majd a fogantyúval a gépet fordítsa függőleges helyzetbe. A padlószívó fej csuklójában található nyelv beugrik a padlószívó fej felső burkolatában található nyílásba.
- A nyeles porszívó parkoló helyzetből való kioldásához a lábujjával lépje a padlószívó feje, majd a fogantyút mozdítsa hátrafelé. A padlószívó fej csuklójában található nyelv kiugrik a padlószívó fej felső burkolatában található nyílásból.

### A PORSZÍVÓ FELTÖLTÉSE

- A töltőállványt egyenes, száraz és stabil helyre állítsa fel, egy fali aljzat közelébe.
- Az adapter vezetékét csatlakoztassa a töltőállvány oldalán található aljzathoz, majd az adaptert dugja a fali aljzatba.
- A kikapcsolt és parkoló helyzetbe állított nyeles porszívót tegye a töltőállványba (lásd az **E**. ábrát). A porszívó töltőállványba helyezése után a készülék átkapcsol töltés üzemmódba, és a LED diódák mutatják a beépített akkumulátor töltési állapotát. A porszívó akkumulátorának a teljes feltöltéséhez körülbelül 6 óra szükséges. A tényleges töltési idő az akkumulátor töltöttségi állapotától függ.
- A teljesen feltöltött akkumulátort az összes LED dióda bekapcsolása jelzi ki.
- A takarítás befejezése és a készülék meg tisztítása után a készüléket tegye a töltőegységbe, hogy az akkumulátor fel tudjon töltődni.
- A töltőegység legyen folyamatosan az elektromos hálózathoz csatlakoztatva. A készülék elektronikája úgy vezérli a töltést, hogy az akkumulátor optimálisan legyen feltöltve. Az akkumulátor feltöltése után az elektronika kikapcsolja a töltést, illetve szükség esetén ezt újraindítja. A készülék feleslegesen nem fogyaszt elektromos energiát.
- Ha a készüléket hosszabb ideig nem kívánja használni, akkor azt válassza le az elektromos hálózatról. A használatba vétel előtt ismét csatlakoztassa az aljzathoz, hogy a porszívó bármikor használatra kész állapotba kerüljön.



## KARBANTARTÁS ÉS TISZTÍTÁS

- A tisztítás megkezdése előtt a porszívót kapcsolja le, a hálózati adaptert húzza ki a fali aljzatból.

### A porgyűjtő edény és a szűrők tisztítása

- A kézi porszívót az „Összeállítás és szétszerelés” fejezetben leírtak szerint szerelje szét. A porgyűjtő edényből öntse ki a szennyeződést, majd az edényt öblítse ki tiszta vízzel és törölje szárazra.
- A külső szűrőről távolítsa el a port és az egyéb szennyeződéseket. A szűrő külső felületét mossa le folyóvíz alatt, majd a szűrőt tökéletesen szárítsa meg.
- Ha a belső HEPA típusú szűrő is poros, akkor azt is mossa el folyóvíz alatt, majd hagyja megszáradni.



### Figyelmeztetés!

Az összeszerelés előtt ellenőrizze le az alkatrészeket, azokat csak tökéletesen száraz állapotban lehet használni. A porszívó bekapcsolása előtt ellenőrizze le, hogy mindegyik szűrő a helyén van-e. Ellenkező esetben a porszívó meghibásodhat.

A szűrők eltömődése rontja a porszívózás hatékonyságát, ezért a szűrőket rendszeresen tisztítsa meg.

- Ajánljuk, hogy 6 hónap használat után a belső HEPA típusú szűrőt cserélje ki. Pót szűrőt szaküzletekben vagy az internetes áruházban vásárolhat.

### A padlószívó és az egyéb fejek tisztítása

- Ha a forgókefére haj vagy állati szőrök tapadtak rá, akkor a padlószívó fejet húzza le a porszívó házáról. A szivófejet fordítsa fejre, hogy hozzáférjen a forgókeféhez. A padlószívó fej bal oldalán található retesz rögzíti a kékét a fejben (lásd az **F1** ábrát). Oldja ki a reteszelést, hajtsa fel a burkolatot és vegye ki a forgókefét (lásd az **F2** ábrát).
- A forgókeféről, és a padlószívó fej belső részéből távolítsa el a szennyeződéseket. A tisztítás után a forgókefét tegye vissza a helyére. A burkolatot hajtsa le és rögzítse a reteszsel.
- A padlószívó fejet, valamint a résszívó és a kefék szivófejeket száraz, vagy csak enyhén benedvesített ruhával tisztítsa meg. Majd törölje tökéletesen szárazra.

### A porszívó külső felületének a tisztítása

- A porszívó külső felületét száraz, vagy csak enyhén benedvesített ruhával tisztítsa meg. Majd törölje tökéletesen szárazra. Szenteljen nagyobb figyelmet a nyeles porszívó házának a tisztítására. A szivónyílás közelében a por felhalmozódik, ezt gyakrabban kell eltávolítani.
- A töltőállványt száraz vagy enyhén benedvesített ruhával tisztítsa meg. Ügyeljen arra, hogy az adapter csatlakozójába ne kerüljön víz. Majd törölje tökéletesen szárazra.
- A porszívó tisztításához durva és karcos tisztítóanyagokat, drótszivacsot, benzint, oldószereket vagy más hasonló készítményeket használni tilos.

### A padlótörő fej tisztítása

- a padlómosó fej minden használata után a víztartályt ürítse ki. A padlómosó fejet enyhén benedvesített puha ruhával törölje meg. Majd törölje szárazra.
- A padlómosó ruhát vegye le, és finom mosószerrel kézzel mossa ki, 30 - 40°C-os vízben. Ne használjon fehérítő készítményeket vagy túl lúgos hatású mosószereket. A padlómosó ruhát hagyja szobahőmérsékleten megszáradni. A szárításhoz ne használjon hajszárítót vagy hősugárzót.
- A használat gyakoriságától függően rendszeresen ellenőrizze le a padlómosó ruhát, szükség esetén használjon új ruhát. A rendszeres mosás ellenére a ruha egy idő után elhasználódik, a pórusai szennyeződésekkel telnek meg, ami csökkenti a padlómosás hatékonyságát.

## A PORSZÍVÓ HASZNÁLATA

### 1. Nyeles porszívó

- A nyeles porszívót különböző típusú felületek és padlók porszívózásához használhatja (pl. szőnyeg, fapadló stb.).
- A porszívót a fogantyúnál megfogva emelje ki a töltőállványból. A porszívó töltőállványból való kiemelése után a porszívó még parkoló állásban van. A használatához a porszívót a parkoló állásából mozdítsa ki.
- A porszívót a kapcsológomb megnyomásával kapcsolja be. Az gombbal lehet szabályozni a porszívó szívási teljesítményét és a forgó kefe fordulatszámát (két fokozatban).
- A LED diódák folyamatosan mutatják az akkumulátor töltöttségi állapotát. Az akkumulátor lemerülésével a LED diódák fokozatosan kikapcsolnak. Az akkumulátor lemerülése után az összes LED dióda elalszik és a porszívó kikapcsol.
- A használat végén a porszívót az **A2** gomb megnyomásával kapcsolja ki. A porszívót a „Karbantartás és tisztítás” fejezetben leírtak szerint tisztítsa ki, majd az akkumulátort „A porszívó feltöltése” fejezet szerint töltsse fel.

### 2. Kézi porszívó

- A kézi porszívó bekapcsolásához az **A15** gombot nyomja meg. A kézi porszívóval kisebb felületeket, vagy szennyeződéseket porszívózhat fel (pl. bútorról vagy padlóról stb.). A nehezen hozzáférhető helyeket a résszívó fejjel, a kárpitos bútorokat a kefék szivófejjel porszívózza.
- A használat végén a porszívót az **A15** gomb megnyomásával kapcsolja ki. A porszívót a „Karbantartás és tisztítás” fejezetben leírtak szerint tisztítsa ki, majd az akkumulátort „A porszívó feltöltése” fejezet szerint töltsse fel.

### 3. Cat & Dog Mini motoros kefe

- A Cat & Dog Mini motoros kefe saját villanymotorral rendelkezik. Csatlakoztassa a motor kékét a kézi porszívóhoz. A kézi porszívó bekapcsolásához az **A15** gombot nyomja meg. A kefével kárpitos bútorokat vagy gépkocsik belső terét lehet porszívózni. A kefe segítségével könnyedén felporszívózhajta az állati szőröket a bútorokról, szőnyegről, padlóról vagy a gépkocsi ülésekről és szőnyegekről.
- A használat végén a porszívót az **A15** gomb megnyomásával kapcsolja ki. A porszívót a Karbantartás és tisztítás fejezetben leírtak szerint tisztítsa ki, majd az akkumulátort A porszívó feltöltése fejezet szerint töltsse fel.

### 4. A padlótörő fej használata

- A fedelet vegye le és a tartályba töltsön vizet vagy felmosó oldatot. A fedelet tegye vissza. A padlómosó fejet a felhelyezett törőruhával helyezze a padlóra.
- Javasoljuk, hogy a törőruhát a padlótörő fejről felszerelés előtt nedvesítse meg. Így a törőruha azonnal használható lesz a padlótöréshez, és a hatékony padlótöréshez nem kell megvárni a ruha benedvesedését.
- A padlótörő fejet szerelje fel a porszívóra. A tartályból a víz lassan a törőruhára follik. Kapcsolja be a porszívót, a készülékkel egyidejűleg porszívózhat és a padlót is feltörölheti.
- Csak csökentett habzású és finom padlómosó szert használjon. Ne használjon fehérítő hatású, klórtartalmú, vagy fertőtlenítő oldatokat a felmosáshoz. A tisztítószert használata előtt győződjön meg arról, hogy a tisztítószert alkalmas-e az adott padlótípus tisztításához.
- Rendszeresen ellenőrizze le a tartályban lévő víz / felmosó oldat mennyiségét, szükség szerint töltsön be vizet / felmosó oldatot.
- Ha már nem fogja használni a padlótörő fejet, akkor a porszívót kapcsolja le és a padlótörő fejet szerelje le.

## MŰSZAKI ADATOK

### SVC 0675BK

#### Adapter

Bemenet .....	100–240 V~, 50/60 Hz, 0,5 A
Kimenet .....	36,0 V $\overline{\text{---}}$ , 0,4 A
Érintésvédelmi osztály .....	II

#### Porszívó

Teljesítményfelvétel .....	120 W
Elektromos forgókefe .....	10 W
Akkumulátor .....	Li-ion / 25,2 V $\overline{\text{---}}$ / 2200 mAh
Töltési idő (teljes feltöltésig) .....	kb. 4 - 6 óra
Üzemeltetési idő (teljes feltöltött akkumulátorról, magas/alacsony teljesítmény) .....	kb. 22/50 perc
Zajszint .....	79 dB(A)
Porgyűjtő edény térfogata .....	0,5 l

Az SVC 0675BK porszívó deklarált zajszintje 79 dB(A), ami "A" akusztikus teljesítménynek felel meg, 1 pW akusztikus teljesítményt figyelembe véve.

#### A műszaki adatok magyarázata

Áramütés elleni védelem:



II. osztály. A felhasználó áramütés elleni védelméről kettős szigetelés gondoskodik.



#### A készülék háztartásokban használható.

A készüléket csak háztartásban használja. A készüléket ne használja szabadban.



#### Használati útmutató olvasása jel

Áramütés elleni védelem:  
A használatba vétel előtt figyelmesen olvassa el a teljes használati útmutatót.



Ez a jel arra hívja fel a figyelmét, hogy a készüléket tilos használni, ha a csatlakozódugó sérült.

A szöveg és a műszaki paraméterek megváltoztatásának a joga fenntartva.

## A HASZNÁLT CSOMAGOLÓANYAGOKRA VONATKOZÓ UTASÍTÁSOK ÉS TÁJÉKOZTATÓ

A használt csomagolóanyagot az önkormányzat által kijelölt hulladékgyűjtő helyen adja le.

### AZ ELHASZNÁLÓDOTT ELEKTROMOS ÉS ELEKTRONIKUS BERENDEZÉSEK MEGSEMMISÍTÉSE



Ez a jel a terméken vagy a kísérő dokumentációban arra hívja fel a figyelmét, hogy az elektromos vagy elektronikus termék nem dobható a háztartási hulladék közé.

A megfelelő ártalmatlanításhoz és újrafelhasználáshoz a terméket kijelölt gyűjtőhelyen adja le. A fentiek alternatívájaként az EU országokban, illetve más európai országokban, hasonló termék vásárlása esetén az elhasználdott termék az üzletben is leadható.

A termék megfelelő módon történő ártalmatlanításával Ön is segíti megőrizni az értékes természeti erőforrásokat, és hozzájárul a nem megfelelő hulladék-megsemmisítés által okozott esetleges negatív környezeti és egészségügyi hatások megelőzéséhez. A további részletekről a helyi önkormányzati hivatal vagy a legközelebbi hulladékgyűjtő hely ad tájékoztatást.

Az ilyen típusú hulladékok nem megfelelő módon történő ártalmatlanítása esetén a helyi előírások értelmében bírság szabható ki.

### Az Európai Unió országában működő vállalkozások részére

Ha elektromos vagy elektronikus berendezést kíván ártalmatlanítani, akkor erre vonatkozóan kérjen információkat a termék eladójától vagy forgalmazójától.

### Ártalmatlanítás az Európai Unió országain kívül

Ez a jel az Európai Unióban érvényes. Amennyiben ezt a terméket ártalmatlanítani kívánja, akkor tájékoztatásért forduljon a termék eladójához vagy a helyi önkormányzati hivatal illetékes osztályához.



A termék megfelel az adott termékekre vonatkozó összes európai uniós műszaki és egyéb előírásnak.

### AZ AKKUMULÁTOR MEGSEMMISÍTÉSE



A készülék újrafeldolgozása vagy hulladékgyűjtő helyre való leadása előtt a beépített akkumulátort a készülékből ki kell szerelni. Az akkumulátor kivétele előtt a porszívót kapcsolja be és az akkumulátort teljesen merítse le. Az akkumulátor kiszerezését bizza márkaszervizre.

Az akkumulátor a környezetünkre káros anyagokat tartalmaz, ezért ne dobja az akkumulátort a többi háztartási hulladék közé. Az akkumulátort kijelölt gyűjtőhelyen kell leadni.

