

SENCOR®

SWK 1751RD
SWK 1752CO
SWK 1753BK



ΗΛΕΚΤΡΙΚΟΣ ΒΡΑΣΤΗΡΑΣ
Μετάφραση του πρωτότυπου εγχειριδίου



SENCOR®

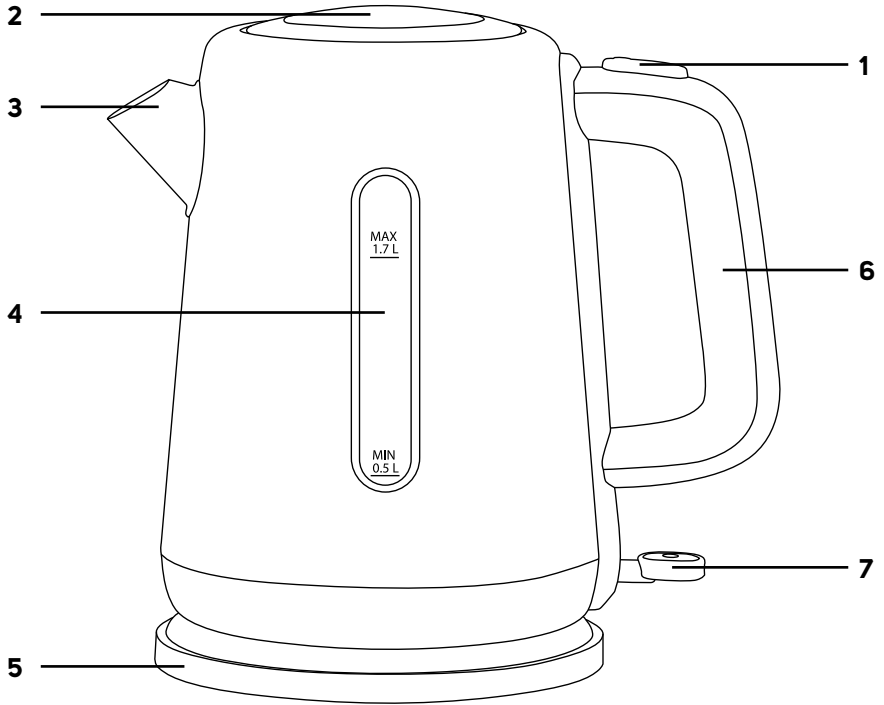
SWK 1751RD

SWK 1752CO

SWK 1753BK



A



EN**DESCRIPTION OF THE APPLIANCE**

- A1** Open lid button
- A2** Lid
- A3** Spout
- A4** Water level mark
- A5** Base stand with central connector
- A6** Handle
- A7** On/Off switch

SK**POPIS SPOTREBIČA**

- A1** Tlačidlo na otvorenie veka
- A2** Veko
- A3** Výtlevka
- A4** Vodoznak
- A5** Podstavec so stredovým konektorom
- A6** Rukoväť
- A7** Spínač zapnutia/vypnutia

PL**OPIS URZĄDZENIA**

- A1** Przycisk do otwarcia pokrywy
- A2** Lejek
- A3** Lejek
- A4** Wskaźnik poziomu wody
- A5** Podstawa z centralnym złączeniem
- A6** Uchwyt
- A3** Wyłącznik włączenia/wyłączenia

HR**OPIS UREĐAJA**

- A1** Tipka za otvaranje poklopca
- A2** Poklopac
- A3** Grič
- A4** Oznaka razine vode
- A5** Postolja sa središnjim priključkom
- A6** Ručka
- A7** Prekidač za uključivanje/isključivanje

CZ**POPIS SPOTŘEBIČE**

- A1** Tlačítko k otevření víka
- A2** Víko
- A3** Výtlevka
- A4** Vodoznak
- A5** Podstavec se středovým konektorem
- A6** Rukojeť
- A7** Spínač zapnutí/vypnutí

HU**A KÉSZÜLÉK RÉSZEI**

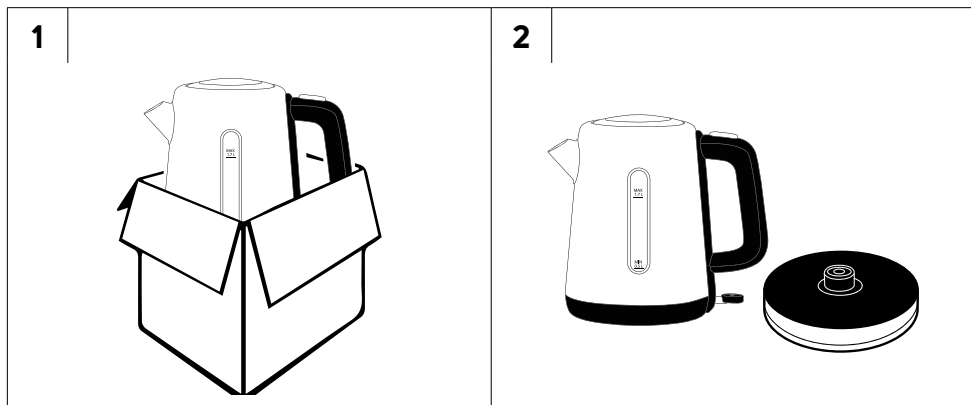
- A1** Fedélnyitó gomb
- A2** Fedél
- A3** Kiöntő csőr
- A4** Vízszint kijelző
- A5** Talp, középcsatlakozóval
- A6** Fogantyú
- A7** Be/ki kapcsoló

RU**ОПИСАНИЕ ЭЛЕКТРОПРИБОРА**

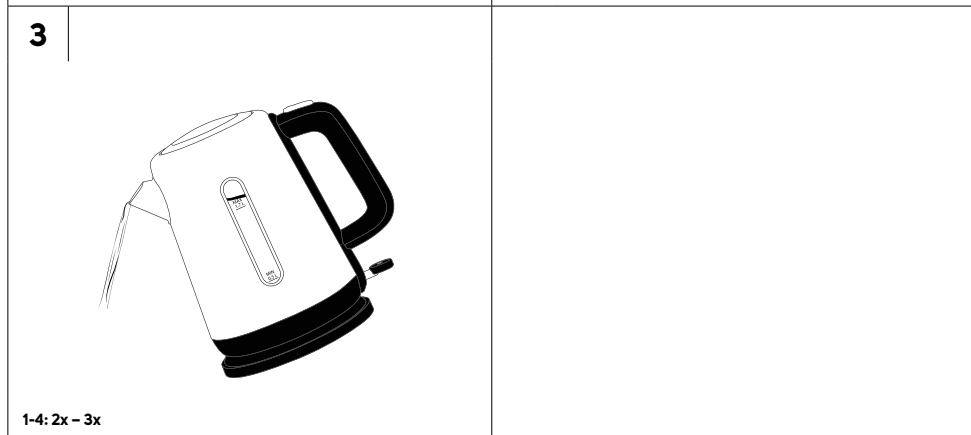
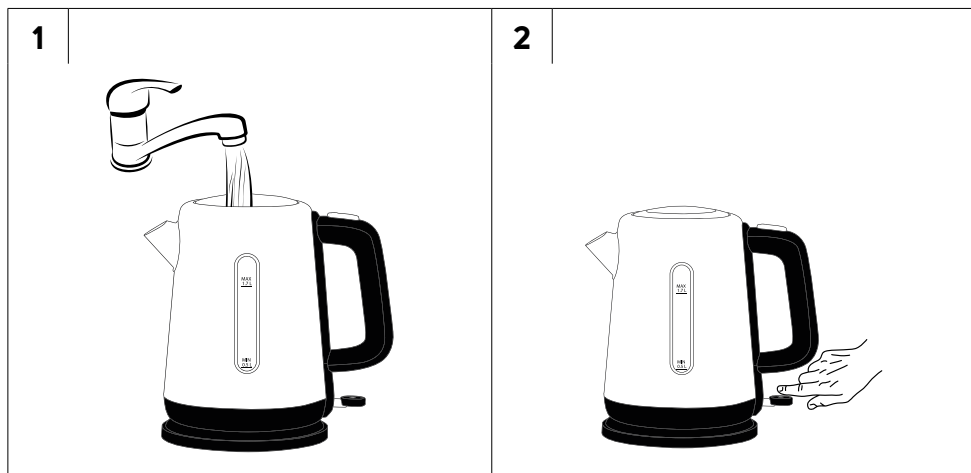
- A1** Кнопка открытия крышки
- A2** Крышка
- A3** Носик
- A4** Указатель уровня воды
- A5** Подставка с центральным разъемом
- A6** Ручка
- A7** Переключатель включения/выключения

GR**ΠΕΡΙΓΡΑΦΗ ΤΗΣ ΣΥΣΚΕΥΗΣ**

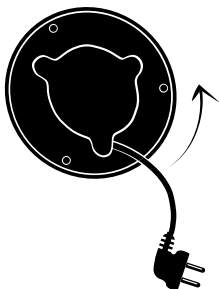
- A1** Κομπί για το άνοιγμα του καπακιού
- A2** Καπάκι
- A3** Στόμιο
- A4** Ένδειξη στάθμης νερού
- A5** Βάση με κεντρικό σύνδεσμο
- A6** Λαβή
- A7** Κομπί ενεργοποίησης/απενεργοποίησης



EN - BEFORE FIRST USE / CZ - PŘED PRVNÍM POUŽITÍM / SK - PRED PRVÝM POUŽITÍM / HU - AZ ELSŐ HASZNÁLTBA VÉTEL ELŐTT
/ PL - PRZED PRZYSTĄPIENIEM DO EKSPLOATACJI / RU - ПЕРЕД НАЧАЛОМ ИСПОЛЬЗОВАНИЯ / HR - PRIJE PRVE UPOTREBE
/ GR - ΠΡΙΝ ΑΠΟ ΤΗΝ ΠΡΩΤΗ ΧΡΗΣΗ



1



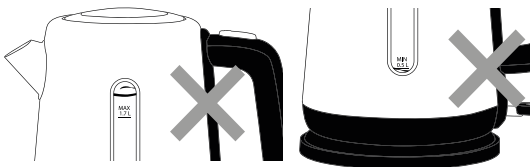
2



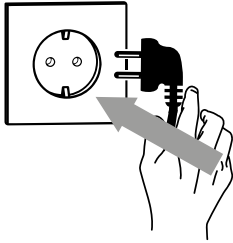
3



4



5



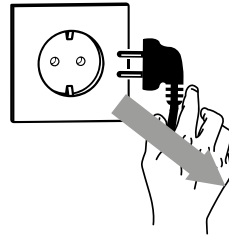
6



7



8



EN - PREMATURE KETTLE SHUT OFF / CZ - PŘEDČASNÉ VYPNUTÍ KONVICE / SK - PREDČASNÉ VYPNUTIE KANVICE / HU - A VÍZFORRALÓ KORÁBBI KIKAPCSOLÁSA / PL - WCZEŚNIEJSZE WYŁĄCZENIE CZAJNIKA / RU - ПРЕЖДЕВРЕМЕННОЕ ВЫКЛЮЧЕНИЕ ЧАЙНИКА / HR - PRIJEVREMENO ISKLJUČIVANJE KUHALA / GR - ΠΡΟΩΡΗ ΑΠΕΝΕΡΓΟΠΟΙΗΣΗ ΒΡΑΣΤΗΡΑ

1



GR Ηλεκτρικός βραστήρας

Σημαντικές οδηγίες για την ασφάλεια

ΔΙΑΒΑΣΤΕ ΠΡΟΣΕΚΤΙΚΑ ΚΑΙ ΦΥΛΑΞΤΕ ΓΙΑ ΜΕΛΛΟΝΤΙΚΗ ΧΡΗΣΗ.

- Η παρούσα συσκευή μπορεί να χρησιμοποιείται από παιδιά 8 ετών και άνω και από άτομα με μειωμένες σωματικές ή πνευματικές ικανότητες ή από άπειρα άτομα μόνο εφόσον επιβλέπονται από κατάλληλο άτομο ή έχουν ενημερωθεί για τον τρόπο χρήσης του προϊόντος με ασφάλεια και κατανοούν τους πιθανούς κινδύνους από την εσφαλμένη χρήση του.
- Τα παιδιά δεν πρέπει να παίζουν με τη συσκευή.
- Ο καθαρισμός και η συντήρηση μπορεί να εκτελείται από το χρήστη αλλά όχι από παιδιά εκτός και αν είναι άνω των 8 ετών και υπό επίβλεψη.
- Κρατήστε τη συσκευή και το καλώδιο ρεύματος μακριά από παιδιά κάτω των 8 ετών.
- Στην περίπτωση που το καλώδιο ρεύματος έχει υποστεί ζημιά, αναθέτετε την επισκευή του σε κάποιο επαγγελματικό κέντρο σέρβις για την αποφυγή πρόκλησης ατυχήματος. Απαγορεύεται η χρήση της συσκευής, αν το καλώδιο ρεύματος έχει υποστεί ζημιά.
- Αυτή η συσκευή έχει σχεδιαστεί για οικιακή χρήση. Παρομοίως, η συσκευή αυτή προορίζεται για προσωπική, μη εμπορική χρήση σε χώρους όπως:

- κουζίνες σε καταστήματα, γραφεία και άλλους χώρους εργασίας,
 - στον γεωργικό τομέα,
 - για πελάτες ξενοδοχείων, μοτέλ και άλλων καταλυμάτων,
 - ενοικιαζόμενα δωμάτια.
- Μην πλένετε τον βραστήρα ή τη βάση του κάτω από τρεχούμενο νερό και μην βυθίζετε τον βραστήρα ή τη βάση του σε νερό ή σε άλλο υγρό.
 - Εάν γεμίσετε υπερβολικά τον βραστήρα, τότε το βραστό νερό μπορεί να ξεχειλίσει.

**ΠΡΟΕΙΔΟΠΟΙΗΣΗ:**

Μην ανοίγετε το καπάκι και μην το αγγίζετε με κανέναν τρόπο, όσο το νερό βράζει.

**ΠΡΟΣΟΧΗ:**

Τοποθετήστε το καπάκι με τέτοιο τρόπο ώστε ο ατμός να έχει κατευθύνεται μακριά από τη λαβή.

- Χρησιμοποιείτε τον βραστήρα μόνο με τη γνήσια βάση. Μην χρησιμοποιείτε τη βάση που παρέχεται με τον βραστήρα για άλλους τύπους βραστήρων.

**ΠΡΟΣΟΧΗ:**

Βεβαιωθείτε ότι η συσκευή είναι απενεργοποιημένη προτού την αφαιρέσετε από τη βάση.

**ΠΡΟΣΟΧΗ:**

Βεβαιωθείτε ότι η συσκευή είναι απενεργοποιημένη προτού την αφαιρέσετε από τη βάση.



ΠΡΟΕΙΔΟΠΟΙΗΣΗ:

Μην χύνετε υγρά πάνω στο φιν.

- Σκουπίστε την εσωτερική επιφάνεια του βραστήρα με καθαρό νερό. Ακολουθήστε τις οδηγίες καθαρισμού του κεφαλαίου «Καθαρισμός και συντήρηση».



ΠΡΟΕΙΔΟΠΟΙΗΣΗ:

Η εσφαλμένη χρήση μπορεί να οδηγήσει σε τραυματισμό.

- Η επιφάνεια του στοιχείου θέρμανσης διατηρεί υπολειπόμενη θερμότητα μετά τη χρήση. Μην αγγίζετε την καυτή επιφάνεια.
- Προτού συνδέσετε τον βραστήρα στην πρίζα, ελέγξτε εάν η ονομαστική τάση συμφωνεί με την ηλεκτρική τάση της πρίζας.
- Συνδέετε το βραστήρα μόνο σε σωστά γειωμένη πρίζα.
- Μην τοποθετείτε το βραστήρα στο περβάζι του παραθύρου, στην επιφάνεια αποστράγγισης του νεροχύτη ή σε ασαφείς επιφάνειες. Τοποθετείτε τη συσκευή πάντα σε σταθερή, επίπεδη και στεγνή επιφάνεια.
- Μην τοποθετείτε το βραστήρα σε ηλεκτρικό μάτι ή σε μάτι αερίου ή κοντά σε αυτά, ούτε κοντά σε φωτιά ή συσκευές που εκπέμπουν θερμότητα.
- Ποτέ μην χρησιμοποιείτε το βραστήρα κοντά στο μπάνιο, στο ντους ή σε πισίνα.
- Χρησιμοποιείτε το βραστήρα αποκλειστικά για βράσιμο πόσιμου νερού. Μην τον χρησιμοποιείτε για τη θέρμανση άλλων υγρών ή τροφίμων.
- Μην γεμίζετε ποτέ τον βραστήρα όταν είναι τοποθετημένος στη βάση. Αφαιρείτε πάντα τον βραστήρα από τη βάση του πριν τον γεμίσετε. Όταν τον γεμίζετε, διασφαλίζετε ότι το νερό φτάνει τουλάχιστον ως την ένδειξη ελάχιστης στάθμης νερού και ότι δεν υπερβαίνει την ένδειξη μέγιστης στάθμης νερού.
- Ελέγχετε ότι το καπάκι έχει κλείσει καλά πριν θέσετε σε λειτουργία τον βραστήρα.
- Μην ενεργοποιείτε το βραστήρα όταν είναι άδειος. Η εσφαλμένη χρήση μπορεί να επηρεάσει αρνητικά τη διάρκεια ζωής του. Ο βραστήρας διαθέτει μηχανισμό ασφαλείας που τον προστατεύει έναντι ζημιάς, σε περίπτωση που ενεργοποιηθεί χωρίς να περιέχει νερό.
- Χρησιμοποιείτε τη λαβή για να τον σηκώνετε και να τον μεταφέρετε.
- Να είστε ιδιαίτερα προσεκτικοί όταν ρίχνετε νερό από τον βραστήρα, ώστε να αποφεύγετε εγκαύματα από το βραστό νερό ή τον ατμό.
- Μην ρίχνετε παγωμένο νερό μέσα στον καυτό βραστήρα.
- Αποσυνδέετε πάντα το βραστήρα από την πρίζα εάν δεν τον χρησιμοποιείτε ή όταν τον αφήνετε εκτεθειμένο, καθώς και πριν από τη μετακίνηση ή τον καθαρισμό.
- Αποσυνδέετε το βραστήρα από το ηλεκτρικό ρεύμα τραβώντας απαλά το βύσμα και όχι το καλώδιο ρεύματος. Διαφορετικά μπορεί να υποστεί ζημιά το καλώδιο ή η πρίζα.
- Για να αποτρέψετε τον κίνδυνο τραυματισμού από ηλεκτροπληξία, μην επισκευάζετε το βραστήρα μόνοι σας και μην πραγματοποιείτε τροποποιήσεις σε αυτόν. Όλες οι επισκευές ή οι τροποποιήσεις πρέπει να εκτελούνται σε εξουσιοδοτημένο κέντρο σέρβις. Επεμβαίνοντας οι ίδιοι στη συσκευή, διατρέχετε τον κίνδυνο να ακυρώσετε τα νόμιμα δικαιώματά σας στο πλαίσιο της εγγύησης για ανεπαρκή απόδοση ή κακή ποιότητα.

GR Ηλεκτρικός βραστήρας

Εγχειρίδιο χρήσης

- Σας ευχαριστούμε που επιλέξατε ένα αυθεντικό προϊόν SENCOR και ελπίζουμε ότι θα μείνετε ικανοποιημένοι.
- Πριν από τη χρήση αυτής της συσκευής, διαβάστε προσεκτικά το εγχειρίδιο χρήσης, ακόμη και στην περίπτωση που είστε ήδη εξοικειωμένος/ή με τη χρήση παρόμοιων τύπων συσκευών. Χρησιμοποιείτε τη συσκευή μόνο όπως περιγράφεται στο παρόν εγχειρίδιο χρήσης. Φυλάσσετε το εγχειρίδιο χρήσης σε ασφαλές σημείο όπου θα μπορείτε να το βρείτε εύκολα, αν το χρειαστείτε.
- Συνιστούμε να φυλάξετε την αρχική κάρτηνη συσκευασία, το υλικό συσκευασίας, την απόδειξη αγοράς μαζί με τη δήλωση ευθύνης του πωλητή ή την κάρτα εγγύησης, τουλάχιστον για όσο διάστημα δικαιούστε αποζημίωση για ανεπαρκή απόδοση ή κακή ποιότητα. Σε περίπτωση μεταφοράς της συσκευής, συνιστούμε να χρησιμοποιήσετε την αρχική συσκευασία του κατασκευαστή.

ΚΑΘΑΡΙΣΜΟΣ ΚΑΙ ΣΥΝΤΗΡΗΣΗ

- Πριν από τον καθαρισμό αποσυνδέετε το φις από την πρίζα και αφήνετε τη συσκευή να κρυώσει.
- Για τον καθαρισμό μην χρησιμοποιείτε διαβρωτικά καθαριστικά προϊόντα, διαλύτες κ.λπ. που θα μπορούσαν να προξενήσουν ζημιά στη συσκευή. Κανένα μέρος αυτής της συσκευής δεν είναι κατάλληλο για πλύσιμο σε πλυντήριο πιάτων.



Προειδοποίηση:

Για την αποφυγή πιθανού τραυματισμού από ηλεκτροπληξία, μην βυθίζετε τη συσκευή, το καλώδιο τροφοδοσίας ή το φις σε νερό ή άλλο υγρό.

- Σκουπίστε τον βραστήρα και τη βάση με ένα καθαρό σφουγγάρι και σκουπίστε με ένα πανάκι μέχρι να στεγνώσει... Καθαρίζετε τακτικά το φίλτρο με ένα μαλακό σφουγγάρι.

Αφαίρεση των αλάτων

- Τα άλατα μέσα στο βραστήρα μπορεί να επηρεάσουν αρνητικά τη διάρκεια ζωής του, συνεπώς είναι σημαντική η τακτική αφαίρεσή τους με βάση τη συχνότητα χρήσης του βραστήρα. Κατά τη συνθηματική χρήση (3 έως 5 φορές ανά μέρα), συνιστάται η αφαίρεση των αποθέσεων αλάτων:
 - μία φορά το μήνα σε περιοχές με σκληρό και πολύ σκληρό νερό,
 - μία φορά κάθε δύο ή τρεις μήνες σε περιοχές με νερό μικρής και μέτριας σκληρότητας.
- Για την αφαίρεση αλάτων μπορείτε να χρησιμοποιήσετε:
 - 8% λευκό ξίδι, διαθέσιμο στα καταστήματα. Γεμίστε τον βραστήρα με διάλυμα νερού και ξιδιού σε αναλογία 1:1. Βάλτε το διάλυμα να βράσει και αφήστε το να δράσει μέσα στον βραστήρα για 2 ώρες. Στη συνέχεια, αδειάστε τον βραστήρα και πριν τον χρησιμοποιήσετε ξανά, βράστε καθαρό νερό τέσσερις ή πέντε φορές.
 - κιτρικό οξύ. Βράστε 1 l νερό στον βραστήρα και μέσα στο βρασμένο νερό προσθέστε 30 g κιτρικού οξέος και αφήστε το διάλυμα να δράσει για περίπου 30 λεπτά. Στη συνέχεια, αδειάστε τον βραστήρα και πριν τον χρησιμοποιήσετε ξανά, βράστε καθαρό νερό τέσσερις ή πέντε φορές.

Αποθήκευση

- Όταν δεν χρησιμοποιείτε τη συσκευή για μεγάλο χρονικό διάστημα, αποσυνδέετε το φις του καλωδίου από την πρίζα, αφήστε τη συσκευή να κρυώσει και καθαρίστε τη σύμφωνα με τις οδηγίες στο κεφάλαιο «Καθαρισμός και συντήρηση».
- Πρωτού την αποθηκεύσετε, ελέγξτε ότι η συσκευή και όλα τα εξαρτήματά της είναι πλήρως καθαρά και στεγνά.
- Αποθηκεύστε τη συσκευή σε ένα στεγνό μέρος με καλό αερισμό, χωρίς να εκτίθεται σε ακραίες θερμοκρασίες, μακριά από παιδιά.

ΤΕΧΝΙΚΕΣ ΠΡΟΔΙΑΓΡΑΦΕΣ

Εύρος ονομαστικής τάσης..... 220–240 V–
Ονομαστική συχνότητα..... 50/60 Hz
Ονομαστική ισχύ εισόδου 1850 – 2200 W
Μέγιστη χωρητικότητα 1,7 l

Διατηρούμε το δικαίωμα τροποποίησης του κειμένου και των τεχνικών προδιαγραφών.

Εξαιτίας της συνεχούς εξέλιξης, οι εικόνες στο παρόν εγχειρίδιο χρήσης ενδέχεται να διαφέρουν από την πραγματική συσκευή. Διατηρούμε το δικαίωμα για τέτοιες αλλαγές.

ΟΔΗΓΙΕΣ ΚΑΙ ΠΛΗΡΟΦΟΡΙΕΣ ΣΧΕΤΙΚΑ ΜΕ ΤΗΝ ΑΠΟΡΡΙΨΗ ΤΩΝ ΧΡΗΣΙΜΟΠΟΙΗΜΕΝΩΝ ΥΛΙΚΩΝ ΣΥΣΚΕΥΑΣΙΑΣ

Απορρίπτετε τα χρησιμοποιημένα υλικά συσκευασίας σε κάποιον ειδικό χώρο απορριμμάτων του δήμου σας.

ΔΙΑΘΕΣΗ ΧΡΗΣΙΜΟΠΟΙΗΜΕΝΟΥ ΗΛΕΚΤΡΙΚΟΥ ΚΑΙ ΗΛΕΚΤΡΟΝΙΚΟΥ ΕΞΟΠΛΙΣΜΟΥ



Όταν προϊόντα ή πρωτότυπα έγγραφα φέρουν αυτό το σύμβολο, αυτό σημαίνει ότι τα χρησιμοποιημένα ηλεκτρικά ή ηλεκτρονικά προϊόντα δεν πρέπει να απορρίπτονται μαζί με τα υπόλοιπα οικιακά απορρίμματα. Για την ορθή απόρριψη, ανανέωση και ανακύκλωση, παραδώστε αυτές τις συσκευές στα προβλεπόμενα σημεία συλλογής. Εναλλακτικά, σε ορισμένες χώρες της Ευρωπαϊκής Ένωσης ή άλλες ευρωπαϊκές χώρες μπορείτε να επιστρέψετε τα προϊόντα στο τοπικό κατάστημα από όπου τα αγοράσατε κατά την αγορά ενός νέου παρόμοιου προϊόντος. Η ορθή απόρριψη αυτού του προϊόντος συμβάλλει στην εξοικονόμηση πολύτιμων φυσικών πόρων και προστατεύει το περιβάλλον και την ανθρώπινη υγεία που διαφορετικά θα επηρεάζονταν από την ακατάλληλη απόρριψη των απορριμμάτων. Για περισσότερες λεπτομέρειες, συμβουλευτείτε τις τοπικές αρχές ή την τοπική επιχείρηση αποκομιδής απορριμμάτων. Σύμφωνα με τους εθνικούς κανονισμούς, ενδεχομένως να επιβάλλονται πρόστιμα για την εσφαλμένη απόρριψη αυτού του τύπου απορριμμάτων.

Για επιχειρήσεις με έδρα σε χώρες της Ευρωπαϊκής Ένωσης
Αν θέλετε να απορρίψετε ηλεκτρικές ή ηλεκτρονικές συσκευές, ζητήστε τις απαραίτητες πληροφορίες από το κατάστημα πώλησης ή τον προμηθευτή σας.

Απόρριψη σε άλλες χώρες εκτός της Ευρωπαϊκής Ένωσης.

Αυτό το σύμβολο ισχύει στην Ευρωπαϊκή Ένωση. Αν θέλετε να απορρίψετε αυτό το προϊόν, ζητήστε τις απαραίτητες πληροφορίες σχετικά με τον σωστό τρόπο απόρριψης από την τοπική δημοτική αρχή ή το κατάστημα από όπου το αγοράσατε.



Το συγκεκριμένο προϊόν πληροί όλες τις βασικές απαιτήσεις των σχετικών με αυτό οδηγιών της Ε.Ε.

