

SENCOR®

SWK 1751RD
SWK 1752CO
SWK 1753BK



VÍZFORRALÓ

Az eredeti útmutató fordítása



SENCOR®

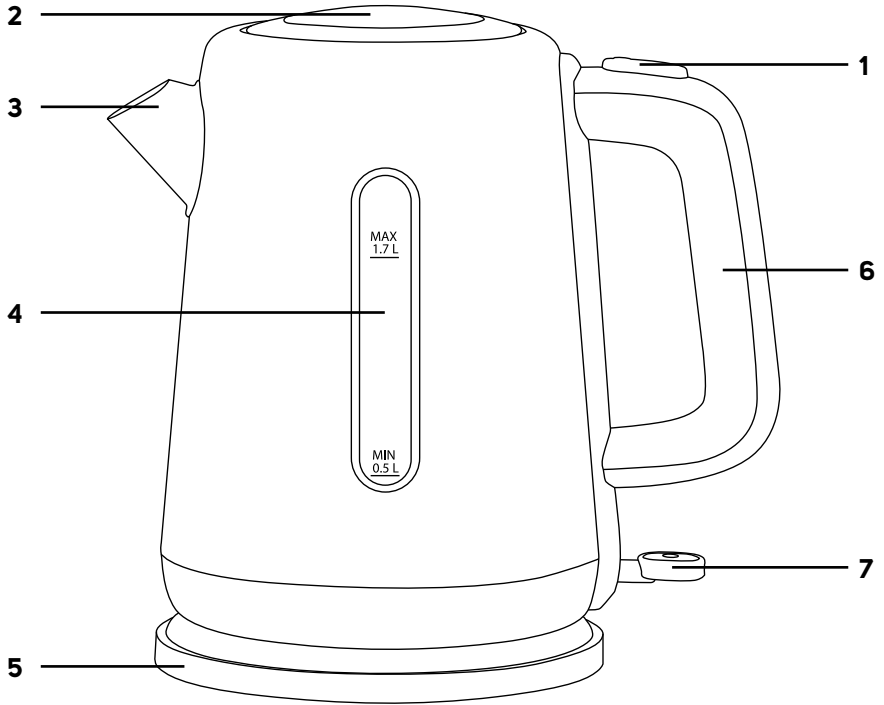
SWK 1751RD

SWK 1752CO

SWK 1753BK



A



EN**DESCRIPTION OF THE APPLIANCE**

- A1** Open lid button
- A2** Lid
- A3** Spout
- A4** Water level mark
- A5** Base stand with central connector
- A6** Handle
- A7** On/Off switch

SK**POPIS SPOTREBIČA**

- A1** Tlačidlo na otvorenie veka
- A2** Veko
- A3** Výtlevka
- A4** Vodoznak
- A5** Podstavec so stredovým konektorom
- A6** Rukoväť
- A7** Spínač zapnutia/vypnutia

PL**OPIS URZĄDZENIA**

- A1** Przycisk do otwarcia pokrywy
- A2** Lejek
- A3** Lejek
- A4** Wskaźnik poziomu wody
- A5** Podstawa z centralnym złączeniem
- A6** Uchwyt
- A3** Wyłącznik włączenia/wyłączenia

HR**OPIS UREĐAJA**

- A1** Tipka za otvaranje poklopca
- A2** Poklopac
- A3** Grič
- A4** Oznaka razine vode
- A5** Postolja sa središnjim priključkom
- A6** Ručka
- A7** Prekidač za uključivanje/isključivanje

CZ**POPIS SPOTŘEBIČE**

- A1** Tlačítko k otevření víka
- A2** Víko
- A3** Výtlevka
- A4** Vodoznak
- A5** Podstavec se středovým konektorem
- A6** Rukojeť
- A7** Spínač zapnutí/vypnutí

HU**A KÉSZÜLÉK RÉSZEI**

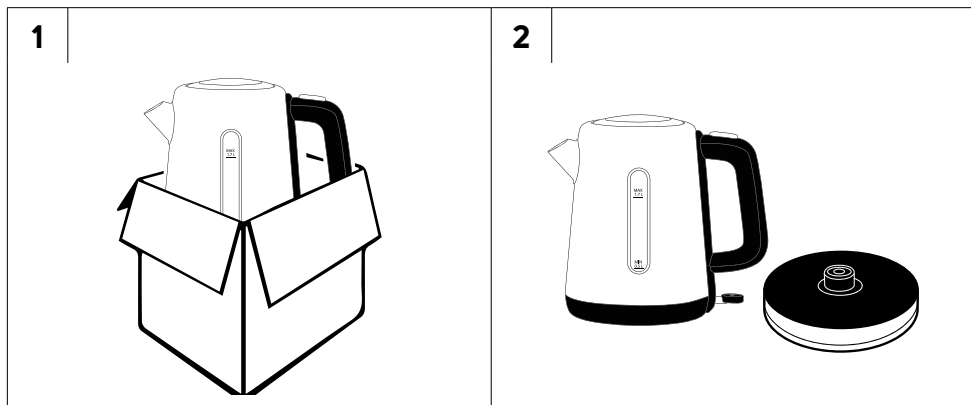
- A1** Fedélnyitó gomb
- A2** Fedél
- A3** Kiöntő csőr
- A4** Vízszint kijelző
- A5** Talp, középcsatlakozóval
- A6** Fogantyú
- A7** Be/ki kapcsoló

RU**ОПИСАНИЕ ЭЛЕКТРОПРИБОРА**

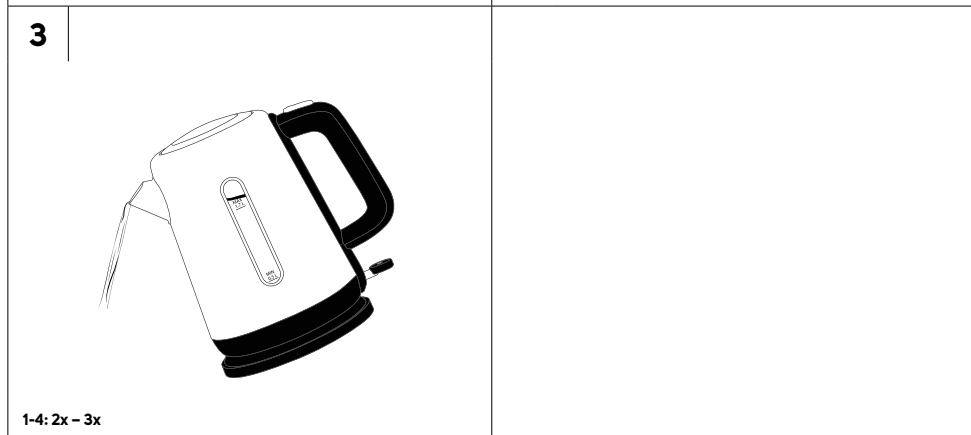
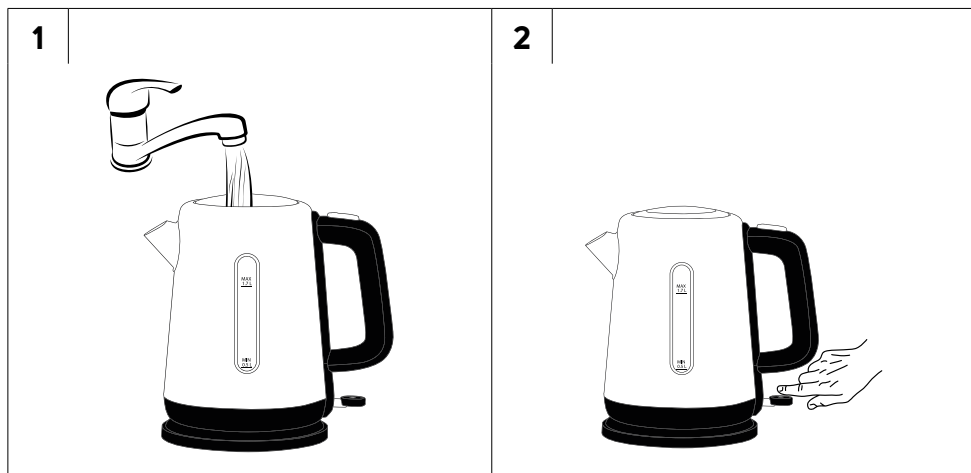
- A1** Кнопка открытия крышки
- A2** Крышка
- A3** Носик
- A4** Указатель уровня воды
- A5** Подставка с центральным разъемом
- A6** Ручка
- A7** Переключатель включения/выключения

GR**ΠΕΡΙΓΡΑΦΗ ΤΗΣ ΣΥΣΚΕΥΗΣ**

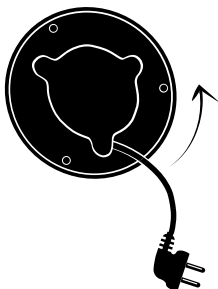
- A1** Κομπί για το άνοιγμα του καπακιού
- A2** Καπάκι
- A3** Στόμιο
- A4** Ένδειξη στάθμης νερού
- A5** Βάση με κεντρικό σύνδεσμο
- A6** Λαβή
- A7** Κομπί ενεργοποίησης/απενεργοποίησης



EN - BEFORE FIRST USE / CZ - PŘED PRVNÍM POUŽITÍM / SK - PRED PRVÝM POUŽITÍM / HU - AZ ELSŐ HASZNÁLTÁBA VÉTEL ELŐTT
/ PL - PRZED PRZYSTĄPIENIEM DO EKSPLOATACJI / RU - ПЕРЕД НАЧАЛОМ ИСПОЛЬЗОВАНИЯ / HR - PRIJE PRVE UPOTREBE
/ GR - ΠΡΙΝ ΑΠΟ ΤΗΝ ΠΡΩΤΗ ΧΡΗΣΗ



1



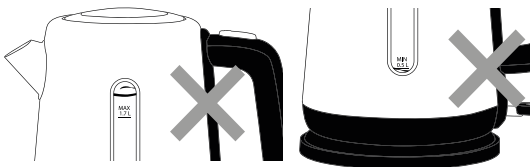
2

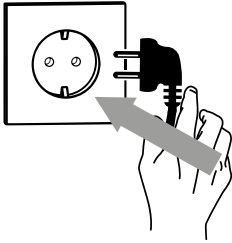
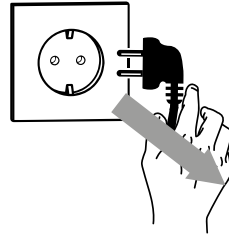


3



4



5**6****7****8**

EN - PREMATURE KETTLE SHUT OFF / CZ - PŘEDČASNÉ VYPNUTÍ KONVICE / SK - PREDČASNÉ VYPNUTIE KANVICE / HU - A VÍZFORRALÓ KORÁBBI KIKAPCSOLÁSA / PL - WCZEŚNIEJSZE WYŁĄCZENIE CZAJNIKA / RU - ПРЕЖДЕВРЕМЕННОЕ ВЫКЛЮЧЕНИЕ ЧАЙНИКА / HR - PRIJEVREMENO ISKLJUČIVANJE KUHALA / GR - ΠΡΟΩΡΗ ΑΠΕΝΕΡΓΟΠΟΙΗΣΗ ΒΡΑΣΤΗΡΑ

1

Fontos biztonsági előírások

OLVASSA EL FIGYELMESEN ÉS A KÉSŐBBI FELHASZNÁLÁSOKHOZ IS ŐRIZZE MEG!

- A készüléket 8 évnél idősebb gyerekek, idős, testi és szellemi fogyatékos személyek, illetve a készülék használatát nem ismerő és hasonló készülék üzemeltetéseinek a tapasztalataival nem rendelkező személyek csak a készülék használati utasítását ismerő és a készülék használatáért felelősséget vállaló személy felügyelete mellett használhatják.
- A termék nem játék, azzal gyerekek nem játszhatnak.
- A készüléket 8 év feletti gyerekek csak felnőtt személy felügyelete mellett tisztíthatják.
- A készüléket és a hálózati vezetékét tartsa távol a 8 év alatti gyerekektől.
- A sérült hálózati vezetékét csak szakszerviz, vagy villanyszerelő szakember cserélheti ki. Ellenkező esetben áramütés érheti. A készüléket sérült hálózati vezetékkel használni tilos.
- A készülék csak háztartásokban használható. A készülék nem kereskedelmi célokra, a következő helyeken is használható:
 - konyhák, irodai és egyéb munkahelyi kiskonyhák,
 - mezőgazdasági üzemek;
 - szállodai és motelszobák, munkásszállások konyhái;

- turistaszállások, és egyéb jellegű szállások.
- A vízforralót és a talpat vízbe, vagy más folyadékba mártani, vagy folyóvíz alatt elmosni tilos!
- Ha a vízforralóban túl sok a víz, akkor a forrásban lévő víz kifröccsenhet.



FIGYELMEZTETÉS!

Ha a kannában a víz forr, akkor a fedelet ne nyissa ki.



FIGYELMEZTETÉS!

Ügyeljen arra, hogy a kiáramló gőz ne irányuljon az arca felé.

- A kannát csak a mellékelt talphoz csatlakoztassa. A talpat más készülékekhez használni tilos.



FIGYELMEZTETÉS!

A kanna talpról való leemelése előtt győződjön meg arról, hogy a készüléket lekapcsolta-e.



FIGYELMEZTETÉS!

A kanna talpról való leemelése előtt győződjön meg arról, hogy a készüléket lekapcsolta-e.



FIGYELMEZTETÉS!

Előzze meg a csatlakozódugó vízzel való leöntését.

- A kanna belső részét meleg vízzel öblítse ki. Tartsa be a Tisztítás és karbantartás fejezetben leírtakat.



FIGYELMEZTETÉS!

A helytelen használat személyi sérülésekhez vezethet.

- A fűtőtest feletti felület a használat után forró. Ne fogja meg a forró felületeket.
- A készüléket csak a típuscímkén feltüntetett tápfeszültség értékeivel megegyező elektromos hálózathoz szabad csatlakoztatni.
- A vízforralót csak szabályszerűen leföldelt aljzathoz csatlakoztassa.
- A vízforralót ne helyezze le ablakpárkányra, illetve nem stabil felületre. A készüléket csak stabil, vízszintes és tiszta felületre állítsa fel.
- A készüléket ne tegye forró helyre (nyílt láng vagy más hőforrások közelébe), illetve gáz- vagy elektromos tűzhez.
- A vízforralót fürdőkád, zuhanyozó, vagy medence közelében ne használja.
- A vízforralóban kizárólag csak tiszta ivóvizet szabad melegíteni vagy forralni. A készüléket más folyadékok és élelmiszerek felmelegítéséhez és készítéséhez használni tilos.
- Amíg a vízforraló a talpon található, abba vizet tölteni tilos! A víz betöltése előtt a kannát emelje le a talpról. A kannába töltsön vizet legalább a minimum jelig, de a maximum jelnél több víz nem lehet a kannában.
- A vízforraló bekapcsolása előtt ellenőrizze le a fedél megfelelő bezárását.
- A vízforralót víz nélkül ne kapcsolja be! A vízforraló helytelen használata a készülék élettartamának a lerövidülését okozhatja. A készülék automatikusan lekapcsol, ha azt víz nélkül kapcsolja be.
- A kannát kizárólag csak a fogantyújánál megfogva emelje fel és mozgassa.
- A víz kiöntése során legyen óvatos, a kifirőccsenő forró víz vagy a kiáramló gőz égési sérülést okozhat.
- A forró vízforralóba ne töltsön jéghideg vizet.
- A készülék tisztítása és áthelyezése előtt, illetve ha a készüléket hosszabb ideig nem kívánja használni, vagy azt felügyelet nélkül hagyja, akkor kapcsolja le a készüléket és a hálózati vezetékét is húzza ki az elektromos aljzathoz.
- A hálózati csatlakozódugót tilos a vezeték nélkül fogva kihúzni a fali aljzathoz, a művelethez a csatlakozódugót fogja meg. Ellenkező esetben a vezeték vagy az aljzat megsérülhet.
- Ne próbálja megjavítani a meghibásodott vízforralót, illetve azon ne hajtson végre átalakításokat, ellenkező esetben áramütés érheti. A készülék minden javítását bizza a legközelebbi márkaszervizre. A készülék illetéktelen megbontása esetén a termékhiba felelősség és a garancia megszűnik.

HU Vízforraló

Használati útmutató

- Köszönjük, hogy megvásárolta a SENCOR márka termékét. Hisszük azt, hogy megelégedéssel fogja használni a termékünket!
- A készülék első használatba vétele előtt olvassa el a használati útmutatót, akkor is, ha hasonló készülékek használatát már ismeri. A készüléket a jelen használati útmutatóban leírtak szerint használja. A használati útmutatót őrizze meg, később is szüksége lehet rá.
- Legalább a termékhiba felelősség (illetve garancia) időtartama alatt javasoljuk az eredeti csomagolás (kartondoboz és egyéb csomagolóanyagok), a pénztári bizonylat, a termékhiba felelősségre vonatkozó gyártói nyilatkozat vagy a garancialevél megőrzését. Javasoljuk, hogy szállítás esetén a készüléket az eredeti dobozába csomagolja vissza.

TISZTÍTÁS ÉS KARBANTARTÁS

- A tisztítás megkezdése előtt a készülék hálózati vezetékét húzza ki a fali aljzatból, és várja meg a készülék teljes lehűlését.
- A tisztításhoz kopotató és karcoló anyagokat, oldószereket stb. tartalmazó tisztítóanyagokat használni tilos. Ezek a készülék felületén és alkotórészeiben maradandó sérüléseket okozhatnak. A készülék tartozékait nem lehet mosogatógépben elmosogatni!



Figyelmeztetés!

A készüléket, a hálózati vezetékét és a csatlakozódugót vízbe vagy más folyadékba mártani tilos, ellenkező esetben áramütés érheti.

- A kannát és a talpat szükség esetén szivaccsal törölje meg, majd törölje szárazra. A szűrőt rendszeresen törölje meg szivaccsal.

A vízkőlerakódások eltávolítása

- A vízforraló használati gyakoriságától függően a vízforralóban lerakódott vízkövet rendszeresen távolítsa el, ellenkező esetben a vízkő rongja a készülék hatékonyságát és lerövidíti a készülék élettartamát is. Normál használat esetén (naponta 3-5-ször), az alábbiak szerint a vízforraló tisztítását:
 - havonta 1-szer, ha a csapvíz nagyon kemény;
 - két-három havonta 1-szer, ha a csapvíz közepesen kemény (vagy lágy).
- A vízkő eltávolításához használjon:
 - 8%-os (világos) háztartási ecetet. A kannába töltsön ecetes oldatot (víz és az ecet ajánlott keverési aránya 1:1). Az ecetes oldatot forralja fel és hagyja a kannában 2 órán keresztül. A kannából öntse ki az ecetes vizet, és az újbóli használatba vétel előtt a vízforralóban forraljon 4-szer vagy 5-ször tiszta vizet.
 - citromsavat. A vízforralóba öntsön 1 l vizet, majd forralja fel. A felforralt vízbe tegyen 30 g citromsavat, keverje össze és hagyja a vízforralóban kb. 30 percig. A kannából öntse ki az ecetes vizet, és az újbóli használatba vétel előtt a vízforralóban forraljon 4-szer vagy 5-ször tiszta vizet.

Tárolás

- Ha a készüléket hosszabb ideig nem kívánja használni, akkor azt kapcsolja ki, a hálózati vezetékét húzza ki az aljzatból, várja meg a készülék teljes lehűlését, majd a készüléket a Tisztítás és karbantartás fejezetben leírtak szerint tisztítsa meg.
- A tárolás előtt győződjön meg arról, hogy a készülék és tartozékai tiszták és szárazok-e.
- A készüléket száraz, tiszta és szellőztetett, extrém hőmérsékletektől, gyerekektől és háziállatoktól védett helyen tárolja.

MŰSZAKI ADATOK

Névleges feszültség.....	220–240 V-
Névleges frekvencia.....	50/60 Hz
Névleges teljesítményfelvétel.....	1850 - 2200 W
Maximális kapacitás.....	1,7 l

A szöveg és a műszaki paraméterek megváltoztatásának a joga fenntartva.

A termékek folyamatos fejlesztése miatt a jelen használati útmutatóban található termékábra eltérhet a megvásárolt termék kivételétől. A műszaki változtatások joga fenntartva.

A HASZNÁLT CSOMAGOLÓANYAGOKRA VONATKOZÓ UTASÍTÁSOK ÉS TÁJÉKOZTATÓ

A használt csomagolóanyagot az önkormányzat által kijelölt hulladékgyűjtő helyen adja le.

AZ ELHASZNÁLÓDOTT ELEKTROMOS ÉS ELEKTRONIKUS BERENDEZÉSEK MEGSEMMISÍTÉSE



Ez a jel a terméken vagy a kísérő dokumentációban arra hívja fel a figyelmét, hogy az elektromos vagy elektronikus termék nem dobható a háztartási hulladék közé. A megfelelő ártalmatlanításhoz a terméket kijelölt gyűjtőhelyen adja le. A fentiek alternatívájaként az EU országokban, illetve más európai országokban, hasonló termék vásárlása esetén az elhasználdott termék az üzletben is leadható. A termék megfelelő módon történő megsemmisítésével segít megőrizni az értékes természeti erőforrásokat, és hozzájárul a nem megfelelő hulladék-megsemmisítés által okozott esetleges negatív környezeti és egészségügyi hatások megelőzéséhez. A további részletekről a helyi önkormányzati hivatal vagy a legközelebbi hulladékgyűjtő hely ad tájékoztatást. Az ilyen típusú hulladékok nem megfelelő módon történő ártalmatlanítása esetén a helyi előírások értelmében bírság szabható ki.

Az Európai Unió országában működő vállalkozások részére

Ha elektromos vagy elektronikus berendezést kíván ártalmatlanítani, akkor erre vonatkozóan kérjen információt a termék eladójától vagy forgalmazójától.

Megsemmisítés az Európai Unió országain kívül

Ez a jel az Európai Unióban érvényes. Amennyiben ezt a terméket ártalmatlanítani kívánja, akkor tájékoztatásért forduljon a termék eladójához vagy a helyi önkormányzati hivatal illetékes osztályához.



A termék megfelel az adott termékekre vonatkozó összes európai uniós műszaki és egyéb előírásnak.

