

# SENCOR®

SWK 1751RD

SWK 1752CO

SWK 1753BK



## ELEKTRIČNO KUHALO

Prijevod originalnog priručnika



**SENCOR®**

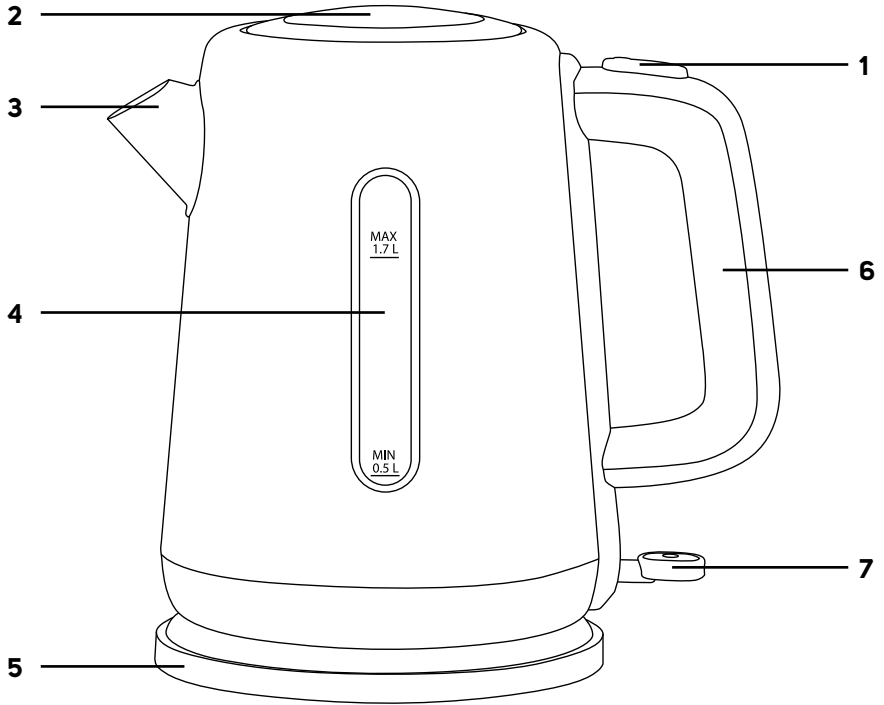
**SWK 1751RD**

**SWK 1752CO**

**SWK 1753BK**



**A**



**EN****DESCRIPTION OF THE APPLIANCE**

- A1** Open lid button
- A2** Lid
- A3** Spout
- A4** Water level mark
- A5** Base stand with central connector
- A6** Handle
- A7** On/Off switch

**SK****POPIS SPOTREBIČA**

- A1** Tlačidlo na otvorenie veka
- A2** Veko
- A3** Výtlevka
- A4** Vodoznak
- A5** Podstavec so stredovým konektorom
- A6** Rukoväť
- A7** Spínač zapnutia/vypnutia

**PL****OPIS URZĄDZENIA**

- A1** Przycisk do otwarcia pokrywy
- A2** Lejek
- A3** Lejek
- A4** Wskaźnik poziomu wody
- A5** Podstawa z centralnym złączeniem
- A6** Uchwyt
- A3** Wyłącznik włączenia/wyłączenia

**HR****OPIS UREĐAJA**

- A1** Tipka za otvaranje poklopca
- A2** Poklopac
- A3** Grič
- A4** Oznaka razine vode
- A5** Postolje sa središnjim priključkom
- A6** Ručka
- A7** Prekidač za uključivanje/isključivanje

**CZ****POPIS SPOTŘEBIČE**

- A1** Tlačítko k otevření víka
- A2** Víko
- A3** Výtlevka
- A4** Vodoznak
- A5** Podstavec se středovým konektorem
- A6** Rukojeť
- A7** Spínač zapnutí/vypnutí

**HU****A KÉSZÜLÉK RÉSZEI**

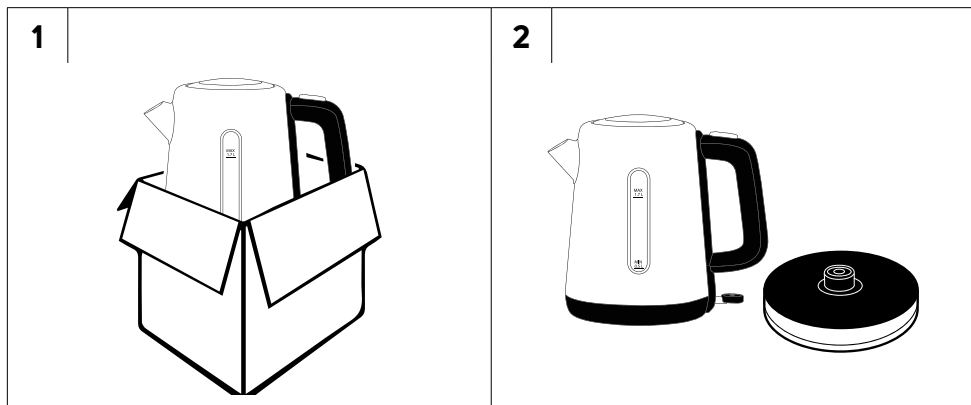
- A1** Fedélnyitó gomb
- A2** Fedél
- A3** Kiöntő csőr
- A4** Vízszint kijelző
- A5** Talp, középcsatlakozóval
- A6** Fogantyú
- A7** Be/ki kapcsoló

**RU****ОПИСАНИЕ ЭЛЕКТРОПРИБОРА**

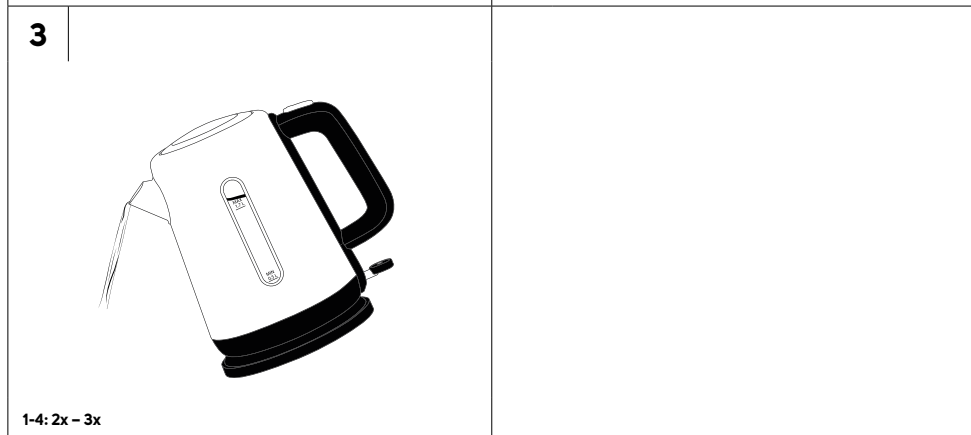
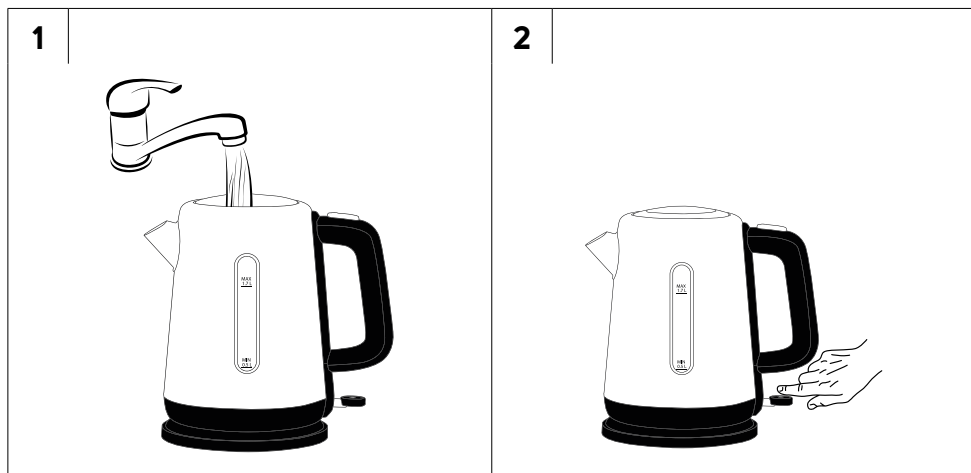
- A1** Кнопка открытия крышки
- A2** Крышка
- A3** Носик
- A4** Указатель уровня воды
- A5** Подставка с центральным разъемом
- A6** Ручка
- A7** Переключатель включения/выключения

**GR****ΠΕΡΙΓΡΑΦΗ ΤΗΣ ΣΥΣΚΕΥΗΣ**

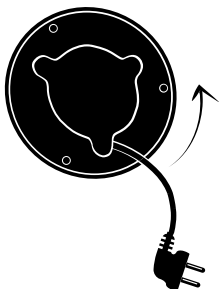
- A1** Κομπί για το άνοιγμα του καπακιού
- A2** Καπάκι
- A3** Στόμιο
- A4** Ένδειξη στάθμης νερού
- A5** Βάση με κεντρικό σύνδεσμο
- A6** Λαβή
- A7** Κομπί ενεργοποίησης/απενεργοποίησης



EN - BEFORE FIRST USE / CZ - PŘED PRVNÍM POUŽITÍM / SK - PRED PRVÝM POUŽITÍM / HU - AZ ELSŐ HASZNÁLTÁBA VÉTEL ELŐTT  
/ PL - PRZED PRZYSTĄPIENIEM DO EKSPLOATACJI / RU - ПЕРЕД НАЧАЛОМ ИСПОЛЬЗОВАНИЯ / HR - PRIJE PRVE UPOTREBE  
/ GR - ΠΡΙΝ ΑΠΟ ΤΗΝ ΠΡΩΤΗ ΧΡΗΣΗ



1



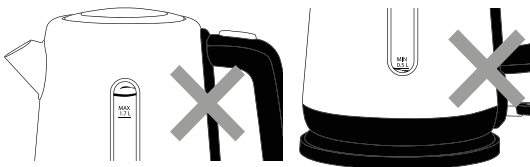
2



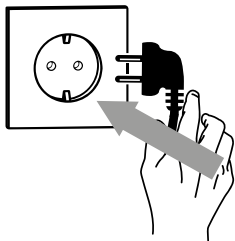
3



4



5



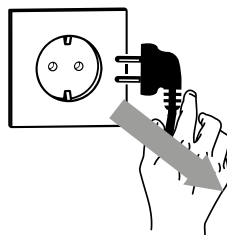
6



7

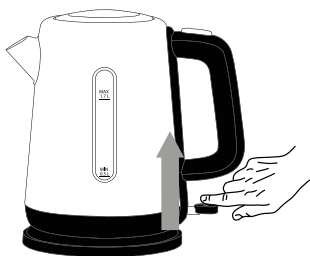


8



EN - PREMATURE KETTLE SHUT OFF / CZ - PŘEDČASNÉ VYPNUTÍ KONVICE / SK - PREDČASNÉ VYPNUTIE KANVICE / HU - A VÍZFORRALÓ KORÁBBI KIKAPCSOLÁSA / PL - WCZEŚNIEJSZE WYŁĄCZENIE CZAJNIKA / RU - ПРЕЖДЕВРЕМЕННОЕ ВЫКЛЮЧЕНИЕ ЧАЙНИКА / HR - PRIJEVREMENO ISKLJUČIVANJE KUHALA / GR - ΠΡΟΩΡΗ ΑΠΕΝΕΡΓΟΠΟΙΗΣΗ ΒΡΑΣΤΗΡΑ

1



## Važne sigurnosne upute

### **PAŽLJIVO PROČITAJTE I SPREMITE ZA BUDUĆU UPOTREBU.**

- Ovaj uređaj mogu koristiti djeca od 8 godina ili starija te osobe s fizičkim, osjetilnim ili mentalnim nedostacima ili osobe bez iskustva, ako su pod odgovarajućim nadzorom ili ako su obaviještene o tome kako koristiti proizvod na siguran način te ako razumiju potencijalne opasnosti.
- Djeca se ne smiju igrati s uređajem.
- Djeca ne smiju obavljati čišćenje i korisničko održavanje osim ako su starija od 8 godina i pod nadzorom.
- Držite uređaj i električni kabel izvan dohvata djece mlađe od 8 godina.
- Ako se električni kabel ošteti, dajte ga zamijeniti kod ovlaštenog servisnog tehničara da bi se izbjegla opasna situacija. Uređaj se ne smije koristiti ako je kabel napajanja oštećen.
- Ovaj uređaj je namijenjen za upotrebu u kućanstvu. Osim toga, ovaj uređaj je namijenjen za osobnu nekomercijalnu upotrebu na mjestima kao što su:
  - kuhinje u trgovinama, uredima i drugim radnim mjestima;
  - u agrikulturi;
  - za goste u hotelima, motelima i drugim sličnim ugostiteljskim objektima;



- prenočišta s doručkom.
- Nemojte prati kuhalo ili njegovo postolje pod tekućom vodom i nemojte uranjati kuhalo ili njegovo postolje u vodu ili drugu tekućinu.
- Ako se kuhalo prepuni, može doći do prskanja vruće vode.

**UPOZORENJE:**

Nemojte otvarati poklopac dok voda vrije.

**PAŽNJA:**

Stavite poklopac tako da para bude usmjerena od drške.

- Koristite kuhalo samo s priloženim postoljem. Nemojte koristiti ovo postolje s drugim aparatima.

**PAŽNJA:**

Provjerite je li uređaj isključen prije nego ga uklonite s postolja.

**PAŽNJA:**

Provjerite je li uređaj isključen prije nego ga uklonite s postolja.

**UPOZORENJE:**

Nemojte ništa proljevati po utikaču napajanja.

- Isperite unutarnju površinu kuhala čistom vodom. Slijedite upute za čišćenje u poglavlju "Čišćenje i održavanje".

**UPOZORENJE:**

Nepravilna upotreba može dovesti do rizika od mogućih ozljeda.

## • Površina grijaćeg elementa zadržava preostalu toplinu nakon upotrebe. Nemojte dodirivati vruću površinu.

- Prije ukapčanja kuhala u električnu utičnicu provjerite odgovara li nazivni napon naponu električne utičnice.
- Ukopčajte kuhalo samo u pravilno uzemljenu utičnicu.
- Nemojte stavljati kuhalo na rubove prozora, ploče kuhinjskog sudopera ili nestabilne površine. Uvijek ga postavite na stabilnoj, vodoravnoj i suhoj površini.
- Nemojte stavljati kuhalo na električna ili plinska kuhala ili blizu njih, nemojte ga ostavljati u blizini otvorenog plamena ili uređaja koji su izvori topline.
- Nikada nemojte koristiti kuhalo blizu kupaonice, tuša ili bazena.
- Koristite kuhalo isključivo za kuhanje pitke vode. Nemojte ga koristiti za grijanje drugih tekućina ili namirnica.
- Nemojte puniti kuhalo dok je postavljeno na postolje. Maknite kuhalo s postolja prije nego što ulijete vodu u njega. Kada ulijevate vodu, pazite da razina vode pokriva barem oznaku minimuma te da ne prelazi oznaku maksimuma.
- Prije uključivanja kuhala provjerite je li poklopac sigurno zatvoren.
- Nemojte uključivati kuhalo dok je prazno. Nepravilna upotreba može negativno utjecati na njegov vijek trajanja. U slučaju da se nehotično pokrene bez vode, kuhalo je opremljeno sigurnosnim mehanizmom koji ga štiti od oštećenja.
- Upotrijebite ručku za dizanje i nošenje.
- Budite posebno pažljivi kada lijevate vodu iz kuhala da biste izbjegli opekline zbog kipuće vode ili pare.
- Nemojte lijevati ledeno hladnu vodu u vruće kuhalo.
- Uvijek iskopčajte kuhalo iz utičnice ako ga ne namjeravate koristiti, ako ga ostavljate bez nadzora te prije čišćenja ili premještanja.
- Iskopčajte kuhalo iz utičnice laganim povlačenjem utikača na kabelu napajanja, a ne povlačenjem samog kabela. U suprotnom to može oštetiti kabel napajanja ili utičnicu.
- Da biste izbjegli opasnost od ozljede električnim udarom, nemojte sami popravljati kuhalo niti obavljati bilo kakva podešavanja na njemu. Preпустите sve popravke ili podešavanja ovlaštenom servisnom centru. Neovlaštenim modifikacijama uređaja riskirate poništavanje prava koja vam daje jamstvo u slučaju nezadovoljavajućeg rada ili kvalitete.

# HR Električno kuhalo

## Korisnički priručnik

- Hvala vam što ste kupili proizvod marke SENCOR i nadamo se da ćete s njim biti zadovoljni.
- Prije korištenja ovog uređaja temeljito pročitajte korisnički priručnik, čak i u slučajevima kada ste se prethodno upoznali s radom sličnih vrsta uređaja. Koristite ovaj uređaj samo onako kako je opisano u ovom korisničkom priručniku. Držite ovaj korisnički priručnik na sigurnom mjestu gdje ga ubuduće možete lako naći.
- Preporučujemo da zadržite originalnu kartonsku kutiju, materijal ambalaže, račun, izjavu proizvođača ili jamstvo barem u trajanju pravne odgovornosti za nezadovoljavajući rad ili kvalitetu. U slučaju transporta, preporučujemo da zapakirate uređaj u originalnu kutiju proizvođača.

### ČIŠĆENJE I ODRŽAVANJE

- Prije čišćenja uređaja, iskopčajte utikač napajanja iz električne utičnice i pustite da se uređaj ohladi.
- Za čišćenje, nemojte koristiti abrazivna sredstva za čišćenje, otapala, itd. koja bi mogla oštetiti aparat. Nijedan dio aparata nije prikladan za pranje u perilici posuda.



#### Upozorenje:

Da biste spriječili ozljede električnim udarom, nemojte uranjati uređaj, kabel napajanja ili utikač u vodu ili bilo koju drugu tekućinu.

- Prebršite kuhalo i postolje čistom spužvom i osušite ga krpom za brisanje. Redovito očistite filter mekanom spužvom.

### Uklanjanje naslaga kamenca

- Naslage kamenca u kuhalu mogu negativno utjecati na njegov vijek trajanja, stoga je važno redovito uklanjanje, ovisno o tome koliko često se kuhalo koristi. Tijekom standardne upotrebe (3 do 5 puta dnevno), preporučujemo uklanjanje naslaga vodenog kamenca:
  - jednom mjesečno u područjima s tvrdom i vrlo tvrdom vodom;
  - jednom svaka dva ili tri mjeseca u područjima s mekom i srednje tvrdom vodom.
- Za uklanjanje naslaga kamenca može se upotrijebiti:
  - 8%-tni bijeli ocat, dostupan u maloprodaji. Napunite kuhalo otopinom vode i octa u omjeru 1:1. Pustite da otopina zavre i ostavite da djeluje u kuhalu na 2 sata. Zatim ispraznite kuhalo i prije daljnje upotrebe pustite da u njemu četiri do pet puta zavre čista voda.
  - limunska kiselina. Zakuhajte 1 l vode u kuhalu, dodajte 30 g limunske kiseline i pustite da otopina djeluje približno 30 minuta. Zatim ispraznite kuhalo i prije daljnje upotrebe pustite da u njemu četiri do pet puta zavre čista voda.

### Pohrana

- Kada planirate ne koristiti uređaj dulje vrijeme, iskopčajte utikač iz električne utičnice, pustite da se uređaj ohladi i očistite ga prema uputama u poglavlju „Čišćenje i održavanje“.
- Prije pohrane, provjerite je li uređaj i sav pribor temeljito očišćen i suh.
- Čuvajte uređaj na suhom, čistom i dobro ventiliranom mjestu koje nije izloženo ekstremnim temperaturama i koje je izvan dosega djece.

### TEHNIČKE SPECIFIKACIJE

Nazivni raspon napona .....	220–240 V
Nazivna frekvencija .....	50/60 Hz
Nazivna ulazna snaga .....	1850 – 2200 W
Maksimalni kapacitet .....	1,7 l

Zadržavamo pravo na izmjenu teksta i tehničkih specifikacija.

Zbog neprekidnog razvoja, slike u ovom korisničkom priručniku se mogu razlikovati od stvarnog aparata. Zadržavamo pravo na takve promjene.

### UPUTE I INFORMACIJE VEZANE UZ ODLAGANJE RABLJENE AMBALAŽE

Odložite iskorištene materijale za ambalažu na ovlaštenom odlagalištu u vašem mjestu.

### ODLAGANJE ISKORIŠTENE ELEKTRIČNE I ELEKTRONIČKE OPREME



Ovaj simbol na proizvodima ili originalnim dokumentima znači da se iskorišteni električni ili elektronički proizvodi ne smiju odlagati u obični kućanski otpad. Radi pravilnog zbrinjavanja, obnavljanja i recikliranja, predajte ove uređaje na predviđenim prikupljalištima. Također, u nekim državama Europske unije ili drugim europskim zemljama možete vratiti uređaj lokalnom prodavaču kada kupujete ekvivalentan novi uređaj. Pravilno odlaganje ovog

proizvoda pomaže u spašavanju vrijednih prirodnih resursa te sprječava potencijalne negativne učinke za okoliš i ljudsko zdravlje, koji bi nastali nepravilnim odlaganjem otpada. Zatražite više pojedinosti od lokalnih nadležnih tijela ili prikupljališta otpada. U skladu s državnim propisima, moguće su kazne za nepropisno odlaganje ove vrste otpada.

### Za poslovne subjekte u državama Europske unije

Ako želite odbaciti električnu ili elektroničku opremu, zatražite informacije od prodavača ili dobavljača.

### Odlaganje u drugim zemljama izvan Europske unije

Ovaj simbol je važeći u Europskoj uniji. Ako želite odložiti ovaj proizvod u otpad, zatražite potrebne informacije o pravilnom načinu odlaganja od lokalnih nadležnih tijela ili prodavača.



Ovaj proizvod zadovoljava sve osnovne zahtjeve EU direktiva vezanih uz njega.

