

# SENCOR®

## SAC MT9014C



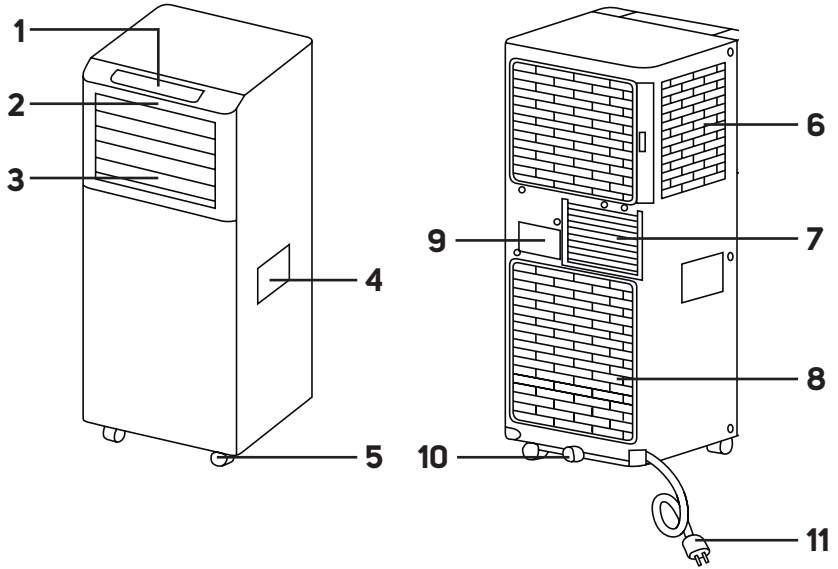
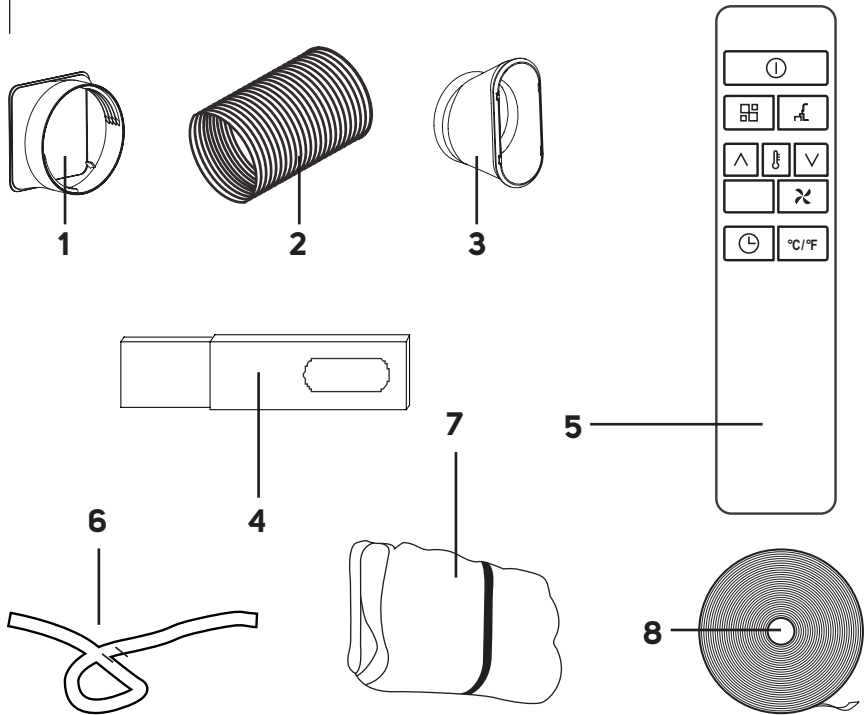
MOBILNÍ KLIMATIZACE WI-FI  
Návod k použití v originálním jazyce



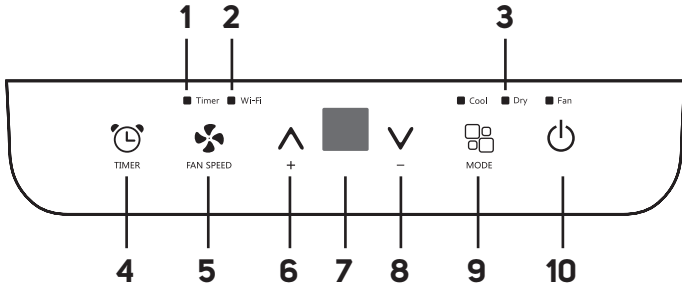
**SENCOR<sup>®</sup>**

**SAC MT9014C**

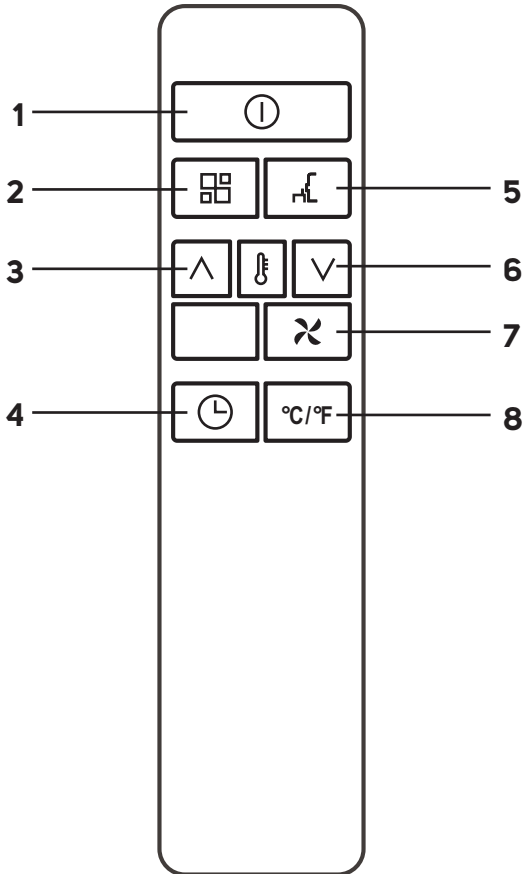


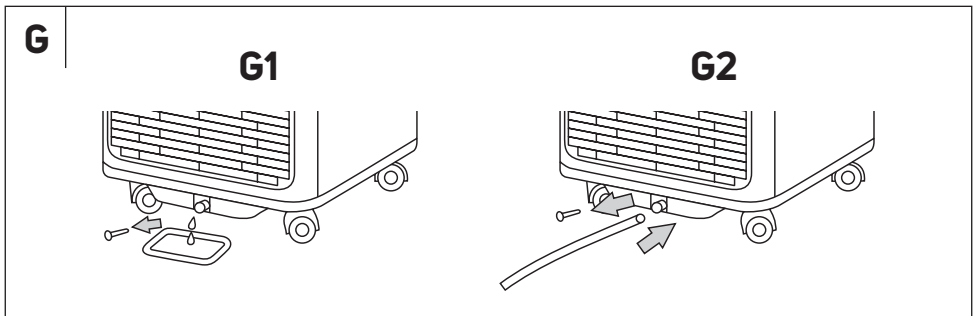
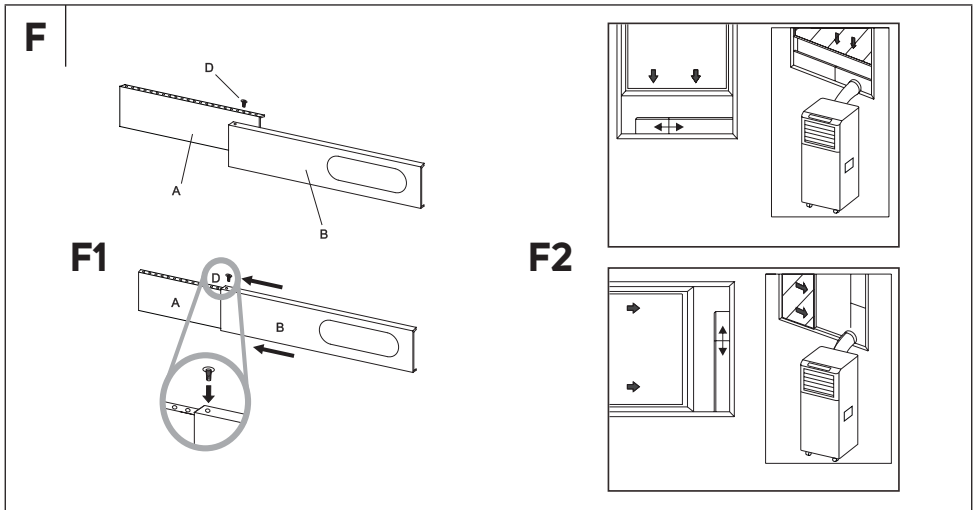
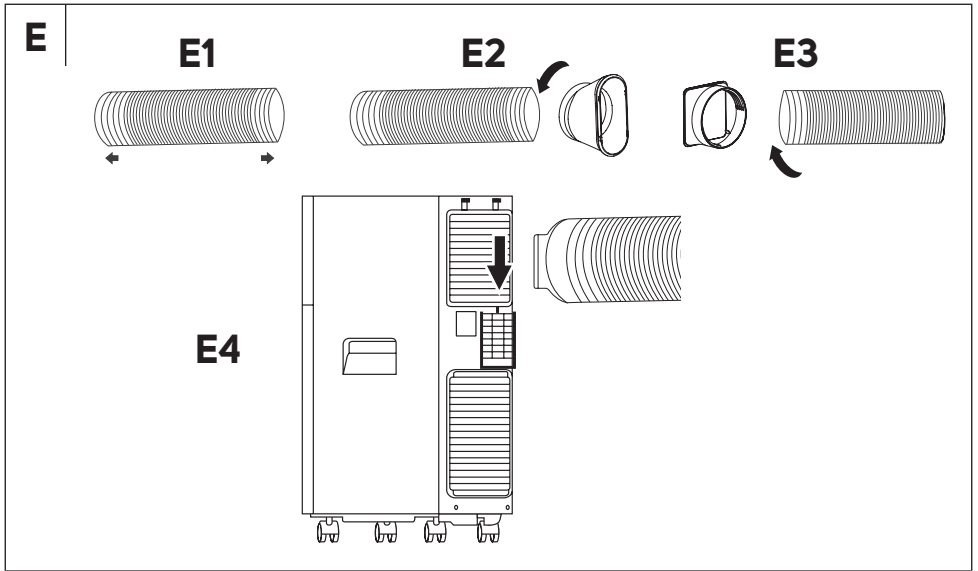
**A****B**

**C**

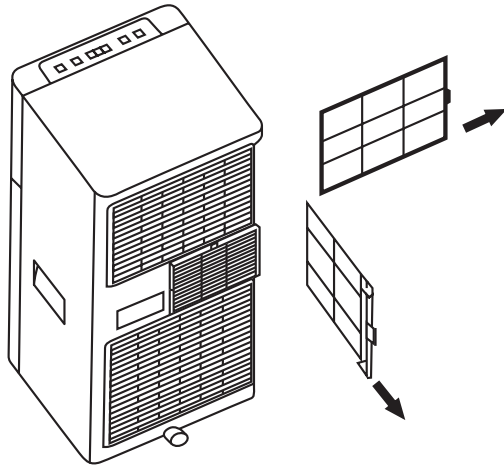


**D**





H



## Důležité bezpečnostní pokyny

### ČTĚTE POZORNĚ A USCHOVEJTE JE PRO BUDOUCÍ POUŽITÍ.



Tento symbol znamená, že nedodržení pokynů může způsobit smrt nebo vážné zranění.



#### **VAROVÁNÍ:**

Aby se zabránilo smrti nebo zranění uživatele nebo jiných osob a poškození majetku, musí být dodrženy následující pokyny. Nesprávné použití v důsledku nedodržení pokynů může způsobit smrt, zranění nebo škodu.

- Tento spotřebič mohou používat děti ve věku 8 let a starší a osoby se sníženými fyzickými, smyslovými nebo mentálními schopnostmi nebo s nedostatkem zkušeností a znalostí, pokud jsou pod dozorem nebo byly poučeny o používání spotřebiče bezpečným způsobem a rozumí případným nebezpečím. Čištění a údržbu prováděnou uživatelem nesmějí provádět děti bez dozoru. Děti si se spotřebičem nesmějí hrát.
- Pokud je síťový kabel poškozen, musí být vyměněn autorizovaným servisním střediskem nebo jinou podobně kvalifikovanou osobou, aby se zabránilo vzniku nebezpečné situace. Spotřebič s poškozeným síťovým kabelem je zakázáno používat.
- Spotřebič musí být skladován tak, aby se předešlo možnosti mechanického poškození.

- Spotřebič musí být skladován v dobře větraném prostoru, kde rozměr místnosti odpovídá rozměru místnosti specifikovanému pro provoz.
- Spotřebič musí být skladován v místnosti, kde není trvale v provozu otevřený oheň (např. plynový spotřebič v činnosti) a zdroje vznícení (např. elektrické topné těleso v činnosti).
- Před připojením spotřebiče k síťové zásuvce se ujistěte, že se nominální napětí uvedené na jeho štítku shoduje s elektrickým napětím zásuvky.
- Spotřebič připojujte pouze k řádně uzemněné zásuvce.
- Síťová zásuvka musí být volně přístupná, aby bylo možné v případě nutnosti rychle odpojit síťový kabel od zdroje elektrické energie.
- Spotřebič je určen pro použití v domácnosti, kancelářích a podobných prostorách. Nepoužívejte jej v místnostech s vysokou prašností nebo vlhkostí, jako např. v prádelnách nebo koupelnách, v prostorách, kde se skladují chemické nebo výbušné látky, v průmyslovém prostředí nebo venku.
- Spotřebič neumísťujte do blízkosti otevřeného ohně nebo přístrojů, které jsou zdrojem tepla.
- Spotřebič neumísťujte na nestabilní povrchy, jako např. na koberec s hustými dlouhými vlákny.
- Spotřebič smí být používán pouze na suchém, stabilním, hladkém a vodorovném povrchu.
- Spotřebič je vybaven pojezdovými kolečky, a proto při manipulaci s ním dbejte zvýšené opatrnosti, aby např. nespadl ze schodů nebo nesjel ze šikmé plochy. V případě potřeby zajistěte kolečka zádržkami.
- K sestavení spotřebiče používejte pouze originální součásti. Než začnete spotřebič sestavovat, ujistěte se, že je vypnutý a odpojený od síťové zásuvky.



- Před připojením k síťové zásuvce se ujistěte, že je spotřebič správně sestaven dle pokynů uvedených v tomto návodu k obsluze.
- Nedotýkejte se spotřebiče mokřýma nebo vlhkýma rukama. To obzvláště platí, když je připojen k síťové zásuvce.
- Nevystavujte spotřebič kapající nebo stříkající vodě ani jej neponořujte do vody nebo jiné tekutiny.
- Otvory pro nasávání nebo vývod vzduchu nezakrývejte ani do nich nekládejte žádné předměty. Jinak by mohlo dojít k poškození spotřebiče.
- Při provozu musí být zajištěn dostatečný prostor pro cirkulaci vzduchu, alespoň 45 cm po všech stranách spotřebiče.
- Nevystavujte se proudění chladného vzduchu po dlouhou dobu. Mohlo by to mít nepříznivý vliv na vaše zdraví.
- K zapnutí nebo vypnutí spotřebiče vždy používejte příslušná tlačítka na ovládacím panelu nebo dálkovém ovládaní. Spotřebič nevypínejte odpojením síťového kabelu od síťové zásuvky.
- Spotřebič vždy vypněte a odpojte od síťové zásuvky, pokud jej necháváte bez dozoru, pokud jej nebudete používat a před přemístěním, demontáží nebo čištěním.
- Nepokoušejte se demontovat vnější plášť spotřebiče.
- Spotřebič odpojíte od síťové zásuvky tahem za zástrčku, nikoli za kabel. Jinak by mohlo dojít k poškození síťového kabelu nebo zásuvky.
- Nepoužívejte spotřebič, pokud je jakkoli poškozen, s poškozeným síťovým kabelem nebo zástrčkou.
- Spotřebič skladujte ve svislé poloze. Převážet jej můžete ve svislé poloze nebo sklopený na boční stranu. Pokud jste již spotřebič používali, ujistěte se, že je vypuštěn veškerý kondenzát. Po převozu vyčkejte alespoň 1 hodinu, než začnete spotřebič používat.

- Nepoužívejte spotřebič, nefunguje-li správně, jestliže byl poškozen nebo ponořen do vody. Abyste se vyvarovali vzniku nebezpečné situace, spotřebič neopravujte sami ani jej nijak neupravujte. Veškeré opravy svěřte autorizovanému servisnímu středisku. Zásahem do spotřebiče se vystavujete riziku ztráty zákonného práva z vadného plnění, případně záruky za jakost.
- Instalace musí být provedena v souladu s instalačními pokyny. Nesprávná instalace může mít za následek únik vody, úraz elektrickým proudem či požár.
- Aby se zabránilo riziku vzniku požáru nebo úrazu elektrickým proudem, nepoužívejte tento spotřebič s časovačem nebo jiným podobným zařízením, které by mohlo tento spotřebič samovolně spustit.
- Spotřebič musí být instalován v souladu s vnitrostátními národními předpisy o elektroinstalacích.
- Tento výrobek používejte pouze pro účely, které jsou popsány v tomto návodu k použití. V opačném případě to může mít za následek vznik poškození nebo nadměrného hluku a vibrací.
- Používejte pouze příslušenství a součástky, které jsou dodávané s přístrojem, a nástroje výslovně určené pro instalaci. Používání nestandardních součástí a příslušenství může mít za následek únik vody, úraz elektrickým proudem, požár, zranění nebo poškození majetku.
- NEUPRAVUJTE délku napájecího kabelu jednotky a nepoužívejte k jejímu napájení prodlužovací kabel.
- NEZAPOJUJTE jednotku do zásuvky, ve které jsou již zapojeny jiné elektrické spotřebiče. Nesprávná volba elektrického napájení může mít za následek požár nebo úraz elektrickým proudem.

- Nezakrývejte kabel kobercem. Neumísťujte na kabel koberce, lišty ani jiné krytiny. Neumísťujte kabel pod nábytek nebo spotřebiče. Umístěte kabel tam, kde jej nic nemůže přejet ani o něj zavazit. Pokud k tomu dojde, okamžitě jednotku odpojte od zásuvky.
- Pokud je jednotka během používání převrácena, vypněte ji a okamžitě ji odpojte od hlavního napájecího zdroje. Vizuálně zkontrolujte, zda nedošlo k jakémukoli poškození jednotky. Pokud máte podezření, že byla jednotka jakkoli poškozena, požádejte o pomoc technického pracovníka nebo zákaznický servis.
- Při bouřce musí být odpojeno napájení, aby při zásahu blesku nedošlo k poškození zařízení.
- Odpojte napájení přístroje, pokud vytváří zvláštní zvuk nebo z něj vychází zápach či kouř.



Přečtěte si tento návod.



### **Varování:**

Nebezpečí vzniku ohně.

## **SPECIFICKÁ UPOZORNĚNÍ PRO SPOTŘEBIČE S POUŽITÝM CHLADICÍM PLYNEM R290**

- Pozorně prostudujte upozornění.
- K provádění odmrazení a čištění nepoužívejte jiné nástroje než ty, které doporučuje výrobce.
- Tento spotřebič je třeba umístit v prostředí bez přítomnosti zdrojů zapalování na stálý chod (například volný oheň, spotřebiče na plyn nebo elektrické spotřebiče).

- Spotřebič nevrtejte ani jej nepalte.
- Chladicí plyny mohou být bez zápachu.
- Tento spotřebič je třeba umístit v místnostech, jejichž plocha je větší než 12,5 m<sup>2</sup>.
- Tento spotřebič obsahuje cca 165 g chladicího plynu R290.
- R290 je chladicí plyn, který splňuje evropské předpisy o ochraně životního prostředí. Do žádné součásti chladicího okruhu nedělejte díry ani do něj nevrtejte.
- Místnost, ve které je instalován, provozován nebo uskladněn tento spotřebič, musí být taková, aby se zabránilo zadržování chladiv v případě úniku, což by mohlo být příčinou výbuchu nebo požáru následkem vznícení chladiva po zapnutí elektrických kamínek, vařičů nebo jiných zdrojů zažehnutí.
- Spotřebič je třeba uskladnit tak, aby nemohlo dojít k jeho mechanickému poškození.
- Osoby, které opravují chladicí okruhy nebo s nimi pracují, musí mít příslušné pověření vydané oprávněnou institucí, které osvědčuje schopnost manipulace s chladivy v souladu se specifickým hodnocením sdružení pro tento sektor.
- Úkony pro údržbu smí být prováděny pouze na základě doporučení výrobce tohoto spotřebiče. Úkony pro údržbu a opravy, které vyžadují zásah dalších kvalifikovaných osob, smí být prováděny pouze pod kontrolou specializovaných odborníků pro sektor hořlavých chladiv.
- Zkontrolujte na štítku s údaji, jaký typ chladicího plynu je použit ve vašem spotřebiči.
- Nezakrývejte ventilační otvory.
- Dodržujte národní předpisy týkající se plynu.

- Děkujeme, že jste si zakoupili náš výrobek značky SENCOR, a věříme, že s ním budete spokojeni.
- Před použitím tohoto spotřebiče se prosím seznámte s návodem k jeho obsluze, a to i v případě, že jste již obeznámeni s používáním spotřebičů podobného typu. Spotřebič používejte pouze tak, jak je popsáno v tomto návodu k použití. Návod uschovejte pro případ další potřeby.
- Minimálně po dobu trvání zákonného práva z vadného plnění, případně záruky za jakost doporučujeme uschovat originální přepravní karton, balicí materiál, pokladní doklad a potvrzení o rozsahu odpovědnosti prodávajícího nebo záruční list. V případě přepravy doporučujeme zabalit spotřebič opět do originální krabice od výrobce.

### POPIS SPOTŘEBIČE

<b>A1</b> Ovládací panel	<b>A7</b> Výstup vzduchu pro připojení flexibilní hadice
<b>A2</b> Příjímáč signálu dálkového ovládacího	<b>A8</b> Spodní ochranná mřížka přívodu vzduchu s filtrem
<b>A3</b> Lamely výstupu vzduchu	<b>A9</b> Místo pro uložení přívodního kabelu
<b>A4</b> Rukojeť (umístěny na obou stranách)	<b>A10</b> Vypouštěcí otvor
<b>A5</b> Pojezdová kolečka	<b>A11</b> Přívodní kabel
<b>A6</b> Postranní ochranná mřížka přívodu vzduchu	








### POPIS PŘÍSLUŠENSTVÍ

<b>B1</b> Adaptér pro připojení k otvoru pro výstup vzduchu	<b>B5</b> Dálkové ovládání
<b>B2</b> Flexibilní hadice pro odvod vzduchu	<b>B6</b> Vypouštěcí hadice
<b>B3</b> Adaptér pro připojení do okna	<b>B7</b> Sada textilního těsnění do okna
<b>B4</b> Okenní vložka	<b>B8</b> Suchý zip

### POPIS OVLÁDACÍHO PANELU

<b>C1</b> Kontrolka časovače	<b>C6</b> Tlačítko +
<b>C2</b> Kontrolka Wi-Fi	<b>C7</b> Číselný displej
<b>C3</b> Kontrolky provozních režimů (chlazení/odvlhčování/ventilátor)	<b>C8</b> Tlačítko –
<b>C4</b> Tlačítko <b>TIMER</b> pro nastavení časovače	<b>C9</b> Tlačítko <b>MODE</b> pro výběr provozního režimu
<b>C5</b> Tlačítko <b>FAN SPEED</b> pro nastavení rychlosti ventilátoru	<b>C10</b> Tlačítko <b>ON/OFF</b> pro zapnutí/vypnutí

### DÁLKOVÉ OVLÁDÁNÍ

<b>D1</b> Tlačítko  pro zapnutí/vypnutí	<b>D6</b> Tlačítko  pro snížení teploty
<b>D2</b> Tlačítko  pro výběr provozního režimu	<b>D7</b> Tlačítko  pro nastavení rychlosti ventilátoru
<b>D3</b> Tlačítko  pro zvýšení teploty	<b>D8</b> Tlačítko <b>°C/°F</b> pro změnu jednotek teploty
<b>D4</b> Tlačítko  pro nastavení časovače	
<b>D5</b> Tlačítko  pro zapnutí/vypnutí režimu spánku	

### INSTALACE

#### Umístění mobilní klimatizace

- Vyjměte mobilní klimatizaci z balení a ujistěte se, že jste vyjmuli všechny části a příslušenství. Doporučujeme, aby mobilní klimatizaci z balení vyjímaly dvě dospělé osoby.
- Mobilní klimatizaci umístěte na rovný, suchý a stabilní povrch a v dosahu řádně uzemněné síťové zásuvky. Neumísťujte ji na nestabilní nebo nakloněný povrch, ze kterého by mohla mobilní klimatizace sjet, spadnout, poškodit se nebo způsobit zranění.
- Mobilní klimatizace musí být umístěna tak, aby nebyla vystavena přímému slunečnímu svitu.
- Ujistěte se, že v blízkosti místa, kde bude mobilní klimatizace umístěna, se nenachází žádné zdroje tepla (např. topení, přenosná topidla, karna apod.).
- Mobilní klimatizace je vybavena pojezdovými kolečky, která usnadňují manipulaci. Nepoužívejte pojezdová kolečka, pokud potřebujete klimatizaci přemístit po koberci nebo podobném povrchu. Vyvarujte se přeježdění předmětů.
- K dosažení optimální účinnosti zachovejte minimální vzdálenost od stěny nebo jiných překážek 45 cm.
- Mobilní klimatizaci umístěte v dostatečné vzdálenosti od záclon, závěsů nebo žaluzií.
- Zajistěte, aby se vypouštěcí hadice nedotýkala žádných předmětů.



#### Poznámka:

Mobilní klimatizaci nepoužívejte k chlazení místnosti s počítačovými servery apod. Instalaci, seřízení, údržbu a opravy musí provádět pouze kvalifikovaná osoba.

#### Instalace flexibilní hadice k mobilní klimatizaci

Flexibilní hadice musí být připojena k mobilní klimatizaci a instalována do okna v souladu s provozními režimy, který chcete nastavit. Flexibilní hadici instalujte, pokud chcete zvolit provozní režim chlazení nebo spánek. Flexibilní hadici není nutné instalovat, pokud chcete nastavit režim ventilátoru nebo odvlhčování.

1. Roztáhněte flexibilní hadici na požadovanou délku – viz obrázek **E1**.
2. Na jeden konec flexibilní hadice nasadte adaptér pro připojení k otvoru a zašroubujte proti směru hodinových ručiček – viz obrázek **E2**. Na druhý konec flexibilní hadice nasadte adaptér pro připojení do okna a zašroubujte proti směru hodinových ručiček – viz obrázek **E3**.
3. Přiložte flexibilní hadici nad otvor výstupu vzduchu a zasuňte ji do otvoru – viz obrázek **E4**.

#### Instalace flexibilní hadice do posuvného okna (F1 + F2)

Okenní vložka je vyrobena tak, aby byla kompatibilní s většinou posuvných oken (vertikálních i horizontálních). Přesto však může dojít k tomu, že u některých typů posuvných oken bude třeba upravit níže uvedený postup instalace.

1. Do hlavního panelu okenní vložky (B) zasuňte doplňkový panel (A). Nastavte požadovanou délku/sířku okenní vložky podle okna, do kterého ji budete instalovat. Zajistěte pomocí dodávaného šroubu.
2. Otevřete posuvné křídlo okna a vložte do otvoru okenní vložku.
3. Posuvné křídlo opatrně přivěte. Jednou rukou přidržujte okenní vložku, aby zůstala na svém místě.
4. Do otvoru v okenní vložce instalujte flexibilní hadici s nasazeným adaptérem.



#### Poznámka:

V případě potřeby odřízněte část okenní vložky, pokud je okno příliš malé.

#### Instalace flexibilní hadice s pomocí textilního těsnění

Textilní těsnění je vhodné pro vyklápěcí, křídlová nebo střešní okna. Textilní těsnění je vybaveno páskou se suchým zipem, což usnadní instalaci těsnění do okna. Otevřete okno a do vzniklé štěrbiny nainstalujte

textilní těsnění. Doporučujeme místo, kam budete textilní těsnění připevňovat řádně odmastit vhodným přípravkem. Odstraňte ochranný papír z pásky a přilepte pásku na rám okna. Abyste mohli vložit flexibilní hadici, je těsnění vybaveno integrovaným zipem. Otevřete zip v takovém místě, abyste mohli do otvoru snadno vložit flexibilní hadici.

Textilní těsnění není nutné z okna odstranit, pokud mobilní klimatizaci nebudete používat. Okno je možné zavřít i s nainstalovaným těsněním.



#### Poznámka:

Při instalaci se vyvarujte nadměrnému ohýbání hadice. Abyste zajistili správnou funkci mobilní klimatizace, je důležité, abyste hadici nepřetěžovali ani ji zbytečně neohýbali. Nadměrná zátěž nebo ohýbání může hadici poškodit.

## UVEDENÍ DO PROVOZU

- Ujistěte se, že je mobilní klimatizace správně sestavena a flexibilní hadice řádně připevněna v souladu s pokyny výše.
- Ujistěte se, že je mobilní klimatizace umístěna na vhodném místě v dostatečné vzdálenosti od síťové zásuvky.
- Otevřete lamely výstupu vzduchu, aby mohl vzduch proudit směrem ven.
- Zapojte vidlici do řádně uzemněné síťové zásuvky.
- Mobilní klimatizace se uvede do pohotovostního režimu.

## OVLÁDÁNÍ MOBILNÍ KLIMATIZACE

### A. OVLÁDACÍ PANEL

#### Zapnutí/vypnutí mobilní klimatizace

- Stisknete krátce tlačítko **ON/OFF** a mobilní klimatizace se zapne v nastavení, ve kterém byla naposledy vypnuta.
- Opětovným stisknutím tlačítka **ON/OFF** mobilní klimatizaci vypnete a přepnete do pohotovostního režimu. Pro úplné vypnutí odpojte zástrčku od síťové zásuvky.



#### Varování:

Nezapínejte mobilní klimatizaci ihned po jejím vypnutí. Před opětovným zapnutím vyčkejte několik minut. Jinak by mohlo dojít k poškození kompresoru.



#### Poznámka:

Nikdy nevyvínejte mobilní klimatizaci odpojením přírodního kabelu od síťové zásuvky. Mobilní klimatizaci vypněte tlačítkem **ON/OFF**, vyčkejte několik minut a poté odpojte přírodní kabel.

#### Provozní režimy

##### 1. Režim chlazení

- Stisknete opakovaně tlačítko **MODE**, dokud se na ovládacím panelu nezsvítí kontrolka **COOL**.
- Tlačítky +/- nastavte požadovanou teplotu. Teplotu můžete nastavit v rozmezí 18–32 °C.
- Tlačítkem **FAN SPEED** nastavte rychlost otáček ventilátoru. Opakovaným stisknutím tlačítka **FAN SPEED** budete rychlost přepínat v následujícím pořadí: High (vysoká rychlost) – Low (nízká rychlost).

##### 2. Režim odvlhčování

- Stisknete opakovaně tlačítko **MODE**, dokud se na ovládacím panelu nezsvítí kontrolka **DRY**.
- V tomto režimu dochází ke snížení vlhkosti v místnosti. Zkondenzovaná vlhkost se hromadí v zásobníku. Způsoby odvodu kondenzátu naleznete v kapitole „VÝPUST KONDENZÁTU“ v další části návodu.
- V tomto režimu není možné nastavit teplotu ani rychlost otáček ventilátoru. Rychlost otáček ventilátoru je automaticky nastavena na nízkou rychlost.

##### 3. Režim ventilátoru

- Stisknete opakovaně tlačítko **MODE**, dokud se na ovládacím panelu nezsvítí kontrolka **FAN**.
- V tomto režimu bude ventilátor zajišťovat cirkulaci vzduchu v místnosti, ale nebude jej ochlazovat.
- Tlačítkem **FAN** nastavte rychlost otáček ventilátoru. Opakovaným stisknutím tlačítka **FAN** budete rychlost přepínat v následujícím pořadí: High (vysoká rychlost) – Low (nízká rychlost).

#### Funkce časovače

Mobilní klimatizace umožňuje nastavit dva různé časovače – časovač zapnutí a časovač vypnutí mobilní klimatizace.

##### a) Časovač zapnutí mobilní klimatizace

Časovač zapnutí mobilní klimatizace umožňuje zapnout mobilní klimatizaci po uplynutí nastavené doby. Zapněte mobilní klimatizaci, nastavte provozní režim a teplotu a mobilní klimatizaci vypněte. Tím zajistíte, že se mobilní klimatizace spustí v požadovaném nastavení. Zatímco je mobilní klimatizace v pohotovostním režimu, stisknete tlačítko **TIMER**. Číselný displej se rozblíká a kontrolka časovače se rozsvítí. Tlačítky +/- nastavte dobu, po jejímž uplynutí se má mobilní klimatizace zapnout. Dobu můžete nastavit v rozmezí od 0,5 do 24 hodin.

Vyčkejte asi 5 sekund, než se doba uloží do paměti. Poté se spustí automatické odpočítávání nastavené doby. Jakmile uplyne nastavená doba, mobilní klimatizace se spustí v posledním provozním režimu.

##### b) Časovač vypnutí mobilní klimatizace

Časovač vypnutí mobilní klimatizace umožňuje vypnout mobilní klimatizaci po uplynutí nastavené doby. Zatímco je mobilní klimatizace zapnutá, stisknete tlačítko **TIMER**. Číselný displej se rozblíká a kontrolka časovače se rozsvítí.

Tlačítky +/- nastavte dobu, po jejímž uplynutí se má mobilní klimatizace vypnout. Dobu můžete nastavit v rozmezí od 0,5 do 24 hodin.

Vyčkejte asi 5 sekund, než se doba uloží do paměti. Poté se spustí automatické odpočítávání nastavené doby.

Jakmile uplyne nastavená doba, mobilní klimatizace se vypne a přepne do pohotovostního režimu.

Pokud potřebujete zrušit časovač, stisknete tlačítko **TIMER**. Zbývající doba odpočítávání se rozblíká. Stisknete tlačítko **TIMER** znovu a časovač bude zrušen, příp. stisknete tlačítko **ON/OFF**.

#### Změna jednotek teploty

Zatímco je mobilní klimatizace v provozu, stisknete současně tlačítka + a – na 3 sekundy a jednotka teploty se změní ze °C na °F a naopak.

## B. DÁLKOVÉ OVLÁDÁNÍ

### Vložení a výměna baterií

Vysuňte kryt prostoru pro uložení baterií, který je umístěn na zadní straně dálkového ovládání. Do prostoru vložte 2 alkalické baterie typu AAA/LR03 (2x 1,5 V) a kryt zavřete.

Při vkládání baterií dbejte na správnou polaritu vyznačenou v prostoru pro vložení baterií.

Při výměně baterií používejte vždy nové baterie stejného typu, nikdy nekombinujte staré a nové baterie nebo baterie různého typu.



#### Poznámka:

Po vjmutí baterií jsou všechna nastavení dálkového ovládání vymazána. Po vložení nových baterií se obnoví výchozí nastavení dálkového ovládání, jak bylo naprogramováno výrobcem. Pokud nebudete používat dálkové ovládání déle než 2 měsíce, vyjměte z něj baterie.



#### Upozornění:

Likvidujte použité baterie v souladu s místně platnými právními předpisy. Nevhazujte baterie do směsného domovního odpadu. Nepoužívejte staré a nové baterie současně. Nepoužívejte alkalické, standardní nebo dobíjecí baterie současně. Nevhazujte baterie do ohně. Mohou vybuchnout nebo může dojít k úniku elektrolytu.

## Použití dálkového ovládání

Abyste dálkové ovládání fungovalo správně, zajištěte, aby maximální vzdálenost ovládání od mobilní klimatizace nepřesáhla 7 m a mezi ovládaním a mobilní klimatizací nebyla žádná překážka, která by mohla bránit v přenosu signálu.

Namířte dálkové ovládání přímo na mobilní klimatizaci. Přenos signálu je potvrzen krátkou zvukovou signalizací.

Dálkové ovládání nevystavujte přímému slunečnímu svitu nebo vysokým teplotám. Jinak nemusí dojít k přenosu signálu.

## Zapnutí/vypnutí mobilní klimatizace

- Stiskněte krátce tlačítko ① a mobilní klimatizace se zapne v režimu, ve kterém byla naposledy vypnuta.
- Opětovným stisknutím tlačítka ① mobilní klimatizaci vypnete a přepnete do pohotovostního režimu. Pro úplné vypnutí odpojte zástrčku od síťové zásuvky.



### Varování:

Nezapínejte mobilní klimatizaci ihned po jejím vypnutí. Před opětovným zapnutím vyčkejte několik minut. Jinak by mohlo dojít k poškození kompresoru.




### Poznámka:


Nikdy nevyplínejte mobilní klimatizaci odpojením přívodního kabelu od síťové zásuvky. Mobilní klimatizaci vypněte tlačítkem ①, vyčkejte několik minut a poté odpojte přívodní kabel.

## Provozní režimy


### 1. Režim chlazení

- Stiskněte tlačítko , dokud se na ovládacím panelu nerozsvítí kontrolka **COOL**.
- Tlačítky  $\wedge/\vee$  nastavte požadovanou teplotu. Teplotu můžete nastavit v rozmezí 18–32 °C.
- Tlačítkem  $\times$  nastavte rychlost otáček ventilátoru. Opakovaným stisknutím tlačítka  $\times$  budete rychlost přepínat v následujícím pořadí: High (vysoká rychlost) – Low (nízká rychlost).

### 2. Režim odvlhčování

- Stiskněte tlačítko , dokud se na ovládacím panelu nerozsvítí kontrolka **DRY**.
- V tomto režimu dochází ke snížení vlhkosti v místnosti. Zkondenžovaná vlhkost se hromadí v zásobníku. Způsoby odvodu kondenzátu naleznete v kapitole „VÝPUST KONDENZÁTU“ v další části návodu.
- V tomto režimu není možné nastavit teplotu ani rychlost otáček ventilátoru. Rychlost otáček ventilátoru je automaticky nastavena na nízkou rychlost.

### 3. Režim ventilátoru

- Stiskněte tlačítko , dokud se na ovládacím panelu nerozsvítí kontrolka **FAN**.
- V tomto režimu bude ventilátor zajišťovat cirkulaci vzduchu v místnosti, ale nebude jej ochlazovat.
- Tlačítkem  $\times$  nastavte rychlost otáček ventilátoru. Opakovaným stisknutím tlačítka  $\times$  budete rychlost přepínat v následujícím pořadí: High (vysoká rychlost) – Low (nízká rychlost).


## Funkce mobilní klimatizace

### 1. Funkce časovače

Mobilní klimatizace umožňuje nastavit dva různé časovače – časovač zapnutí a časovač vypnutí mobilní klimatizace.

#### a) Časovač zapnutí mobilní klimatizace

Časovač zapnutí mobilní klimatizace umožňuje zapnout mobilní klimatizaci po uplynutí nastavené doby. Zapněte mobilní klimatizaci, nastavte provozní režim a teplotu a mobilní klimatizaci vypněte. Tím zajišťete, že se mobilní klimatizace spustí v požadovaném nastavení.

Zatímco je mobilní klimatizace v pohotovostním režimu, stiskněte tlačítko . Číselný displej se rozblíká a kontrolka časovače se rozsvítí.


Tlačítky  $\wedge/\vee$  nastavte dobu, po jejímž uplynutí se má mobilní klimatizace zapnout. Dobu můžete nastavit v rozmezí od 0,5 do 24 hodin.

Vyčkejte asi 5 sekund, než se doba uloží do paměti. Poté se spustí automatické odpočítávání nastavené doby.

Jakmile uplyne nastavená doba, mobilní klimatizace se spustí v posledním provozním režimu.

#### b) Časovač vypnutí mobilní klimatizace



Časovač vypnutí mobilní klimatizace umožňuje vypnout mobilní klimatizaci po uplynutí nastavené doby.

Zatímco je mobilní klimatizace zapnutá, stiskněte tlačítko . Číselný displej se rozblíká a kontrolka časovače se rozsvítí.

Tlačítky  $\wedge/\vee$  nastavte dobu, po jejímž uplynutí se má mobilní klimatizace vypnout. Dobu můžete nastavit v rozmezí od 0,5 do 24 hodin.

Vyčkejte asi 5 sekund, než se doba uloží do paměti. Poté se spustí automatické odpočítávání nastavené doby.

Jakmile uplyne nastavená doba, mobilní klimatizace se vypne a přepne do pohotovostního režimu.

Pokud potřebujete zrušit časovač, stiskněte tlačítko . Zbývajících dobu odpočítávání se rozblíká. Stiskněte tlačítko  znovu a časovač bude zrušen, příp. stiskněte tlačítko ①.


## 2. Funkce spánku

Funkce spánku se používá ke snížení spotřeby energie během noci, kdy není nutná stálá teplota. Funkce rovněž zajišťuje komfort během spánku, neboť chod klimatizace je ztišen a osvětlení displeje je ztlumeno.

Zvolte provozní režim chlazení a nastavte výchozí teplotu. Poté stiskněte současně tlačítko , abyste zapnuli funkci spánku.

Rychlost ventilátoru je automaticky nastavena na nízkou, zatímco teplota a relativní vlhkost se mohou postupně měnit, aby byl zajištěn maximální komfort během spánku.

Po dvou hodinách provozu režimu spánku se teplota během jedné hodiny zvýší o 1 °C. Mobilní klimatizace bude udržovat novou teplotu po dobu 6 hodin a poté se vypne.

Funkci spánku můžete zrušit opětovným stisknutím tlačítka , výběrem provozního režimu nebo nastavením rychlosti ventilátoru. Funkci spánku není možné nastavit v režimu ventilátoru.

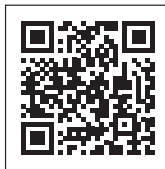
## Změna jednotek teploty

Stiskněte tlačítko **°C/°F** pro změnu jednotek teploty z °C na °F a naopak.

## C. OVLÁDÁNÍ PROSTŘEDNÍTVÝM APLIKACE SENCOR HOME

Tuto mobilní klimatizaci je možné ovládat prostřednictvím aplikace Sencor HOME.

Stáhněte si aplikaci do svého chytrého mobilního telefonu, zaregistrujte se a ovládejte mobilní klimatizaci prostřednictvím aplikace.



Pokud máte již aplikaci instalovanou, přidejte si mobilní klimatizaci od svých zařízení.

### Přidání mobilní klimatizace do seznamu zařízení prostřednictvím bluetooth

Mobilní klimatizaci si můžete přidat do aplikace Sencor HOME spárováním přes bluetooth.

- Ve vašem mobilním telefonu zapněte funkci bluetooth.
- Zapněte mobilní klimatizaci.
- Otevřete aplikaci a na domovské stránce aplikace klikněte na ikonu „+“.
- Zařízení samo nabídne možnosti „Nepřidávat/Přejděte na přidání“.
- Klikněte na „Přejděte na přidání“ a aplikace vás automaticky provede přidáním.



#### Poznámka:

Pokud připojení přes bluetooth setze nebo není možné, ujistěte se, že mezi vašim telefonem a mobilní klimatizací nejsou žádné pevné překážky a obě zařízení jsou blízko sebe.

#### Přidání mobilní klimatizace do seznamu zařízení prostřednictvím QR kódu

Mobilní klimatizaci si můžete přidat do aplikace Sencor HOME i prostřednictvím níže uvedeného QR kódu. Na domovské stránce aplikace klikněte na ikonu „+“ a na zobrazené nabídce přidání zařízení klikněte na „[-] Naskenujte QR kód“.

#### QR kód pro přidání ovládacího panelu mobilní klimatizace do aplikace Sencor HOME



#### Manuální přidání mobilní klimatizace do seznamu zařízení

Na hlavní obrazovce klikněte na „Přidat zařízení“ nebo na „+“ v pravém horním rohu.

Na zobrazené nabídce přidání zařízení klikněte na „Přidat zařízení“. Zobrazí se obrazovka s kategoriemi spotřebičů a seznamem spotřebičů. Klikněte na „Chlazení“ a ze seznamu výrobků vyberte model mobilní klimatizace.

Na další obrazovce budete vyzváni k výběru sítě Wi-Fi. Vyberte síť, zadejte heslo a klikněte na „Další“.

Ujistěte se, že je mobilní klimatizace připravena ke spárování. Je důležité, aby byla mobilní klimatizace připojena ke zdroji napájení a nacházela se v pohotovostním režimu. Na ovládacím panelu se rozkliká kontrolka Wi-Fi. Pokud se kontrolka nerozkliká, proveďte reset Wi-Fi (viz část „Wi-Fi reset“ níže). V aplikaci potvrďte, že kontrolka Wi-Fi bliká, a klikněte na „Další“.

Dojde k automatickému přidání mobilní klimatizace do seznamu zařízení. Kontrolka Wi-Fi se rozsvítí.

V seznamu zařízení na hlavní obrazovce klikněte na ikonu mobilní klimatizace a vstoupíte do jejího ovládání.

#### Wi-Fi reset

Existují tři způsoby resetování Wi-Fi:

1. Stiskněte tlačítko **FAN SPEED** na ovládacím panelu 6krát během 4 sekund;
2. Podržte tlačítko **ON/OFF** na ovládacím panelu asi 5 sekund;
3. Podržte tlačítko **MODE** na ovládacím panelu asi 3 sekundy.

#### VÝPUST KONDENZÁTU

Mobilní klimatizace je vybavena vypouštěcím otvorem. V případě jejího častého používání je třeba pravidelně kontrolovat stav kondenzátu a odvádět jej. Pokud zvolíte provozní režim odvlhčování, doporučujeme kondenzát odvádět pomocí vypouštěcí hadice.



#### Poznámka:

V provozních režimech chlazení a ventilátor (za předpokladu nízké vlhkosti v místnosti) nemusí být nutné kondenzát vypouštět. Mobilní klimatizace je navržena tak, aby s malým množstvím vody v zásobníku na kondenzát zvýšila svoji efektivitu.

#### Manuální výpust kondenzátu

Dosáhne-li hladina vody v zásobníku předem určené úrovně, chod mobilní klimatizace se zastaví, zazní akustické upozornění a na displeji se zobrazí „Ft“ (plný zásobník). Abyste mohli vypustit kondenzát z klimatizace, postupujte následovně:

1. Odpojte zástrčku přírodního kabelu od síťové zásuvky.
2. Opatrně přemístěte mobilní klimatizaci na místo pro vypuštění vody.

3. Pod vypouštěcí otvor vložte nádobu, do které bude kondenzát vytékat – viz obrázek **G1**. Opatrně odstraňte zátku vypouštěcího otvoru. V případě potřeby připojte vypouštěcí hadici a nechte kondenzát vypustit. Mobilní klimatizaci můžete mírně naklonit dozadu během vypouštění kondenzátu.
4. Jakmile je zásobník prázdný (kondenzát přestal vytékat), odpojte vypouštěcí hadici, pokud byla použita, a vložte zpět zátku vypouštěcího otvoru. Před opětovným zapnutím mobilní klimatizace se ujistěte, že je zátku vypouštěcího otvoru správně vložena a dobře těsní. Jinak by mohlo dojít k úniku kondenzátu během provozu a poničení podlahy či koberec.
5. Zapojte zástrčku přírodního kabelu do síťové zásuvky a chod mobilní klimatizace se automaticky obnoví.



#### Poznámka:

Pokud mobilní klimatizaci vypnete tlačítkem **POWER**, její chod se automaticky neobnoví a bude třeba provést její opětovné nastavení.



#### Poznámka:

Pokud je mobilní klimatizace přidána do seznamu zařízení v aplikaci Sencor HOME, zobrazí se varování o plném zásobníku i přímo v aplikaci, stejně jako jiná varovná hlášení.

#### Stálá výpust kondenzátu

Stálou výpust kondenzátu zajistíte připojením vypouštěcí hadice.

1. Odpojte zástrčku přírodního kabelu od síťové zásuvky.
2. Odstraňte zátku vypouštěcího otvoru. Připojte vypouštěcí hadici – viz obrázek **G2**. Pokud délka vypouštěcí hadice není dostačující, bude třeba koupit delší hadici stejného typu. Nikdy vypouštěcí hadici neproduzujte jejím nastavením.
3. Konec vypouštěcí hadice připojte k odpadnímu otvoru.
4. Zapojte zástrčku přírodního kabelu do síťové zásuvky a zapněte mobilní klimatizaci.



#### Poznámka:

Vypouštěcí hadice by měla být instalována ve stejné výšce nebo níže, než je vypouštěcí otvor. Jinak nebude kondenzát správně odváděn ze zásobníku.

#### BEZPEČNOSTNÍ OCHRANNÉ PRVKY

##### Akustické upozornění a vypnutí při plném zásobníku (Ft)

Dosáhne-li hladina vody v zásobníku předem určené úrovně, chod mobilní klimatizace se zastaví, zazní akustické upozornění a na displeji se zobrazí „Ft“ (plný zásobník).

Je třeba vyprázdnit zásobník na kondenzát. Postupujte podle pokynů v části „**VÝPUST KONDENZÁTU**“.

##### Ochrana kompresoru

Kompresor je vybaven časovou ochranou proti poškození při opětovném zapínání, a to v délce 3 minut. Pokud by došlo k zapnutí mobilní klimatizace krátce po jejím vypnutí, chod kompresoru se spustí až po 3 minutách.

##### Porucha teplotního senzoru místnosti a cívky (PF)

1. Detekuje poruchu senzoru při zapnutí nebo v provozu.
2. Když je detekována porucha při zapnutí, okamžitě uvede mobilní klimatizaci do chybavého stavu a na displeji se zobrazí „PF“. Pokud se chod vrátí v této době do normálu, mobilní klimatizace se přepne do pohotovostního režimu. Pokud problém přetrvává, obraťte se na autorizované servisní středisko.

#### TIPY NA SPRÁVNÉ POUŽITÍ

Abyste zajistili správné fungování mobilní klimatizace, doporučujeme dodržovat následující:

- Zavřete všechna okna a dveře místnosti, ve které mobilní klimatizaci používáte. Pokud jste instalovali mobilní klimatizaci do místnosti jen dočasně, můžete ponechat dveře mírně pootevřené (asi 1 cm), abyste zajistili správnou ventilaci.



- Zabraňte, aby do místnosti proudilo přímé sluneční světlo. Zatáhnete závěsy nebo rolety, abyste zajistili ekonomický chod klimatizace.
- Neblokujte otvory pro výstup a vstup vzduchu.
- Ujistěte se, že v místnosti není žádný zapnutý zdroj tepla.
- Nikdy nepoužívejte mobilní klimatizaci v příliš vlhkém prostředí, jako jsou např. prádelny.
- Nikdy nepoužívejte mobilní klimatizaci venku.
- Ujistěte se, že je mobilní klimatizace umístěna na rovném povrchu. V případě potřeby instalujte speciální brzdíčky na pojezdová kolečka.

## ÚDRŽBA A ČIŠTĚNÍ

Před čištěním mobilní klimatizaci vypněte, vyčkejte několik minut a poté odpojte přívodní kabel od síťové zásuvky.

### Čištění ochranných mřížek a vzduchových filtrů

Při pravidelném používání mobilní klimatizace čistěte ochranné mřížky a vzduchové filtry, a to alespoň jednou za dva týdny, abyste předešli zanesení ventilátoru prachem.

Opatrně odstraňte ochranné mřížky a vyjměte filtry – viz obrázek H. K odstranění prachu z mřížek a filtrů použijte vysavač.

V případě většího znečištění vyperte filtry ručně v roztoku vlažné vody (max. 40 °C) a neutrálního saponátu. Poté je opláchněte pod čistou tekoucí vodou a nechte volně uschnout. Nesušte je v sušičce na prádlo ani na přímém slunci. Jakmile jsou filtry suché, můžete je instalovat zpět na své místo.

V případě většího znečištění můžete ochranné mřížky otřít mírně navlhčeným hadříkem a otřít čistou utěrkou dosucha.



#### Poznámka:

Nepoužívejte mobilní klimatizaci bez řádně instalovaných vzduchových filtrů a ochranných mřížek. Nikdy neinstalujte mokré nebo vlhké vzduchové filtry a ochranné mřížky do mobilní klimatizace.

### Čištění vnějšího pláště

K čištění vnějšího pláště použijte měkký hadřík mírně navlhčený v roztoku vlažné vody a neutrálního saponátu. Povrch pak otřete dosucha.

Při čištění nepostříkujte mobilní klimatizaci vodou ani jinou tekutinou, nepolepujte ji ani neponořujte do vody ani jiné tekutiny.

K čištění nepoužívejte abrazivní čisticí prostředky, ředidla, benzín apod.

### Uložení mobilní klimatizace

Nechte mobilní klimatizaci v chodu v zahřáté místnosti v režimu ventilátoru po dobu asi 12 hodin, aby došlo k jeho vysušení a abyste zabránili vzniku plísní.

Odpojte flexibilní hadici a uložte ji na bezpečné místo mimo dosah dětí.

Vypusťte veškerý kondenzát ze zásobníku – viz kapitola „**VÝPUST KONDENZÁTU**“.

Vyčistěte vzduchové filtry a připevněte je zpět. Otřete vnější plášť mobilní klimatizace. Z dálkového ovladače vyjměte baterie. Uložte klimatizaci na chladné, suché a temné místo.

### Opětovné uvedení do provozu

Ujistěte se, že síťový kabel a zástrčka nejsou poškozené a vzduchové filtry jsou čisté. Do dálkového ovladače vložte nové baterie. Postupujte podle instrukcí v části „**Vložení a výměna baterií**“. Mobilní klimatizaci instalujte podle pokynů uvedených v předchozí části návodu „**Instalace**“.

## ŘEŠENÍ PROBLÉMŮ

Před kontaktováním autorizovaného servisu zkontrolujte toto zařízení podle následujících pokynů:

Problém	Možná příčina	Odstranění závady
Mobilní klimatizace se nezapíná.	Přívodní kabel není zapojený v síťové zásuvce, příp. síťová zásuvka není pod napětím.	Zapojte zástrčku řádně do síťové zásuvky, příp. zkontrolujte, zda je zásuvka pod napětím.
	Je plný zásobník na kondenzát.	Vyprázdněte zásobník podle pokynů v části „ <b>VÝPUST KONDENZÁTU</b> “.
	Okolní teplota je příliš nízká nebo vysoká.	Doporučujeme používat mobilní klimatizaci při teplotách od 5 °C do 35 °C.
	Teplota v místnosti je nižší než nastavená teplota (provozní režim chlazení).	Upravte nastavenou teplotu.
	Došlo k aktivaci vnitřního bezpečnostního zařízení	Vyčkejte 30 minut a poté znovu mobilní klimatizaci zapněte.
Mobilní klimatizace dostatečně nechladí.	Mobilní klimatizace je vystavena přímému slunečnímu svitu.	Přemístěte mobilní klimatizaci nebo ji zastíňte.
	Okna a dveře místnosti jsou otevřeny a proudí jimi teplý vzduch do místnosti, příp. jsou v místnosti zapnuté zdroje tepla.	Zajistěte, aby byla zavřena všechna okna a dveře, příp. vypněte zdroje tepla.
	Vzduchový filtr je znečištěný.	Vypněte klimatizaci a vyčistěte vzduchový filtr podle pokynů v části „ <b>Čištění vzduchového filtru</b> “.
	Otvory pro přívod nebo odvod vzduchu jsou blokovány.	Odstraňte příčinu zablokování.
Mobilní klimatizace funguje jen krátce.	Flexibilní hadice je zohýbaná.	Narovnejte flexibilní hadici.
	Výstup vzduchu je zablokovaný.	Odstraňte příčinu zablokování.
Mobilní klimatizace je příliš hlučná.	Klimatizace je umístěna na nerovném povrchu.	Vypněte klimatizaci, odpojte zástrčku přívodního kabelu od síťové zásuvky a přemístěte ji na ploché a rovné místo.
Kompresor nefunguje.	Aktivovala se ochrana proti přehřátí.	Vyčkejte 3 minuty, než teplota klesne. Poté se chod automaticky obnoví.
Během provozu je cítit nepřijemný zápach.	Vzduchový filtr je znečištěný.	Vypněte klimatizaci a vyčistěte vzduchový filtr podle pokynů v části „ <b>Čištění vzduchového filtru</b> “.
Dálkové ovládání nefunguje.	Vzdálenost mezi ovládním a mobilní klimatizací je příliš velká.	Přiblížte se k mobilní klimatizaci a ujistěte se, že mezi ovládním a mobilní klimatizací nejsou žádné překážky.
	Dálkové ovládání nemíří na senzor signálu.	
	Baterie jsou vyčerpány.	Vyměňte baterie.

## Chybová hlášení

Zobrazení na displeji	Význam	Řešení
PF	Porucha teplotního senzoru místnosti	Vyčkejte, a pokud se chod vrátí v této době do normálu, mobilní klimatizace se přepne do pohotovostního režimu. Pokud problém přetrvává, obraťte se na autorizované servisní středisko.
Ft	Zásobník na kondenzát je plný.	Vyprázdněte zásobník podle pokynů v části „ <b>VÝPUST KONDEZÁTŮ</b> “.



### Poznámka:

Dojde-li k některé z výše uvedených poruch, vypněte mobilní klimatizaci a zkontrolujte příčinu poruchy. Zapněte ji znovu, a dojde-li k této závadě znovu, vypněte ji, odpojte přírodní kabel od síťové zásuvky a kontaktujte výrobce, autorizovaný servis nebo osobu s příslušnou kvalifikací a svěťte jim opravu závady.

## TECHNICKÉ ÚDAJE

Napájení	220–240 V~ / 50 Hz
Výkon chlazení	2600 W
Příkon chlazení	1000 W
EL proud při chlazení	4,5 A
Jmenovitý výkon	1300 W
Jmenovitý proud	6,5 A
Faktor chlazení GWP	3
Kapacita odvlhčování	13 l/den
Kapacita vestavěného zásobníku kondenzátu	0,45 l
Typ a náplň chladiva	R290/165 g
Objem proudícího vzduchu	320/260 m <sup>3</sup> /hod (vysoká/nizká)
Hodnota akustického tlaku	54/51 dB (A) (vysoká/nizká)
Hodnota akustického výkonu	65/63 dB (A) (vysoká/nizká)
Maximální dovolená hodnota provozního tlaku (nízký/vysoký):	1,2/2,3 MPa
Rozměry mobilní klimatizace (š × h × v)	280 × 290 × 675 mm
Hmotnost	20,8 kg
Rozsah nastavení chlazení	18 až 32 °C
Doporučená plocha místnosti (střední Evropa)*	31–35 m <sup>2</sup>
Doporučená velikost místnosti (střední Evropa)*	80–91 m <sup>3</sup> (výška stropu 2,6 m)

\*jedná se o přepočtené hodnoty na klimatické podmínky typické pro střední Evropu. Pro běžnou místnost se stropem normované výšky. Udané hodnoty se mohou lišit v případě použití ve členitých prostorech, v prostorech s více tepelnými zdroji, bohatě prosklených a/nebo špatně izolovaných prostorech. Pokud víte, že mobilní klimatizaci pořizujete pro prostor s výše popsanými vlastnostmi, zvolte pro danou plochu model s vyšším výkonem.

Deklarovaná hodnota emise hluku spotřebiče je 65/63 dB (A), což představuje hladinu A akustického tlaku vzhledem k referenčnímu akustickému výkonu 1 pW.



### Poznámka:

Účinnost mobilní klimatizace může být snížena v případě, že je používána mimo rozsah výše uvedených provozních teplot.

Změny textu a technických specifikací vyhrazeny.

## LIKVIDACE POUŽITÝCH BATERIÍ



Baterie obsahují látky škodlivé pro životní prostředí, a proto nepatří do běžného komunálního odpadu. Použité baterie odevzdejte k řádné likvidaci na místech určených k jejich zpětnému odběru.

SENCOR tímto prohlašuje, že rádiové zařízení SAC MT9014C je v souladu se směrnicí 2014/53/EU. Plné znění Prohlášení o shodě naleznete na stránkách [www.sencor.eu](http://www.sencor.eu).

## POKYNY A INFORMACE O NAKLÁDÁNÍ S POUŽITÝM OBALEM

Použitý obalový materiál odložte na místo určené obcí k ukládání odpadu.

## LIKVIDACE POUŽITÝCH ELEKTRICKÝCH A ELEKTRONICKÝCH ZAŘÍZENÍ



Tento symbol na produktech anebo v průvodních dokumentech znamená, že použité elektrické a elektronické výrobky nesmí být přidány do běžného komunálního odpadu. Ke správné likvidaci, obnově a recyklaci předejte tyto výrobky na určená sběrná místa. Alternativně v některých zemích Evropské unie nebo jiných evropských zemích můžete vrátit své výrobky místnímu prodejci při koupi ekvivalentního nového

produktu. Správnou likvidací tohoto produktu pomůžete zachovat cenné přírodní zdroje a napomáháte prevenci potenciálních negativních dopadů na životní prostředí a lidské zdraví, což by mohly být důsledky nesprávné likvidace odpadů. Další podrobnosti si vyžádejte od místního úřadu nebo nejbližšího sběrného místa. Při nesprávné likvidaci tohoto druhu odpadu mohou být v souladu s národními předpisy uděleny pokuty.

### Pro podnikové subjekty v zemích Evropské unie

Chcete-li likvidovat elektrická a elektronická zařízení, vyžádejte si potřebné informace od svého prodejce nebo dodavatele.

### Likvidace v ostatních zemích mimo Evropskou unii

Tento symbol je platný v Evropské unii. Chcete-li tento výrobek zlikvidovat jinde, vyžádejte si potřebné informace o správném způsobu likvidace od místních úřadů nebo od svého prodejce.



Tento výrobek splňuje veškeré základní požadavky směrnice EU, které se na něj vztahují.

