

# SENCOR®

## SAC MT9014C



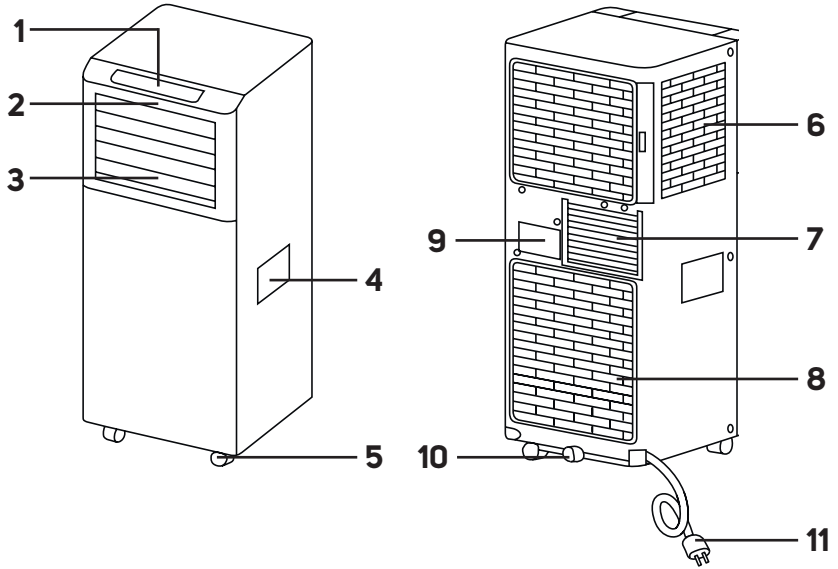
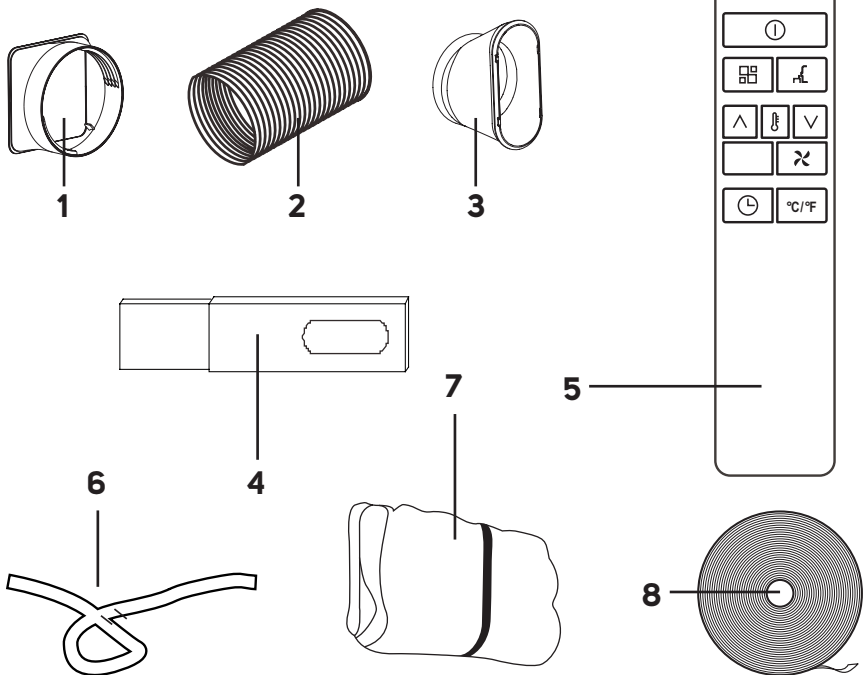
POMIČNI WI-FI KLIMA-UREĐAJ  
Prijevod originalnog priručnika

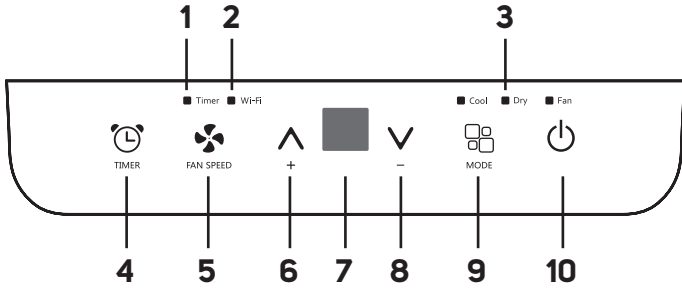
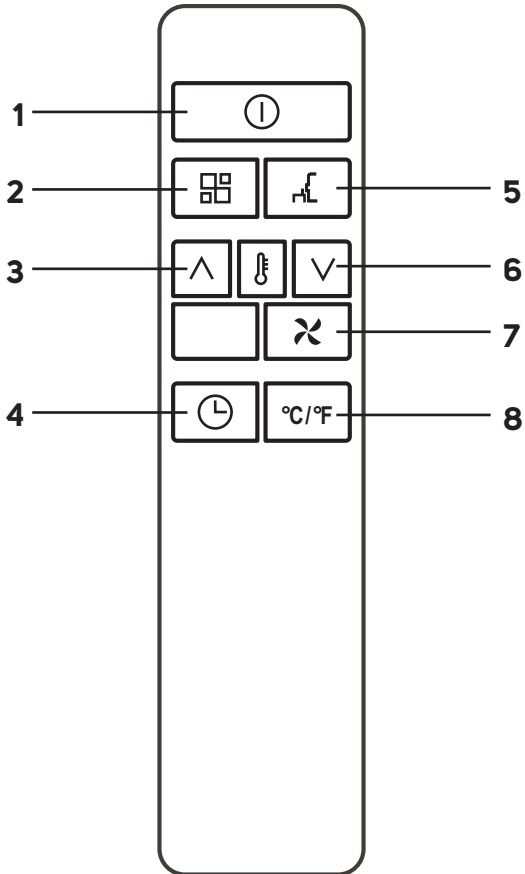


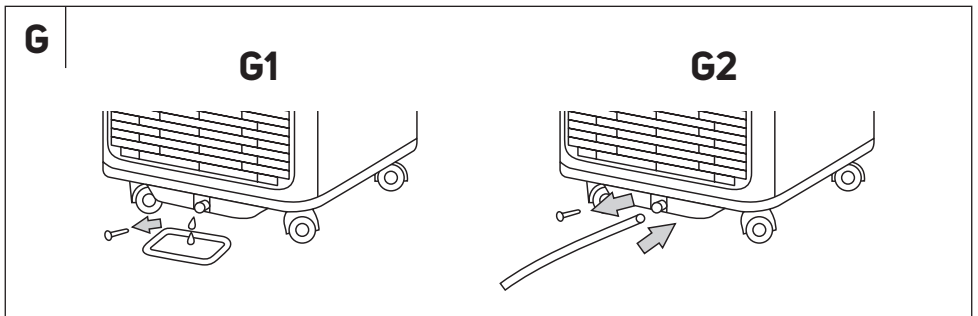
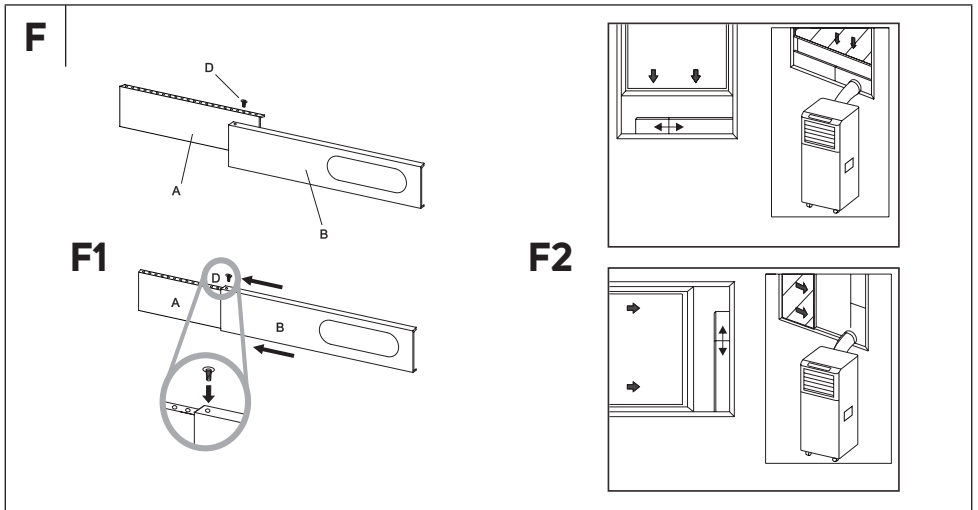
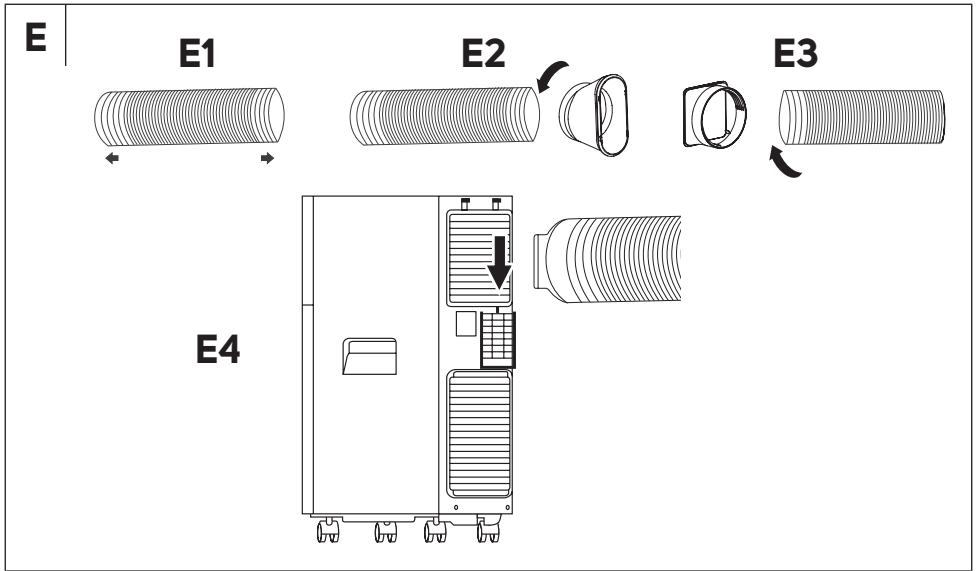
**SENCOR<sup>®</sup>**

**SAC MT9014C**

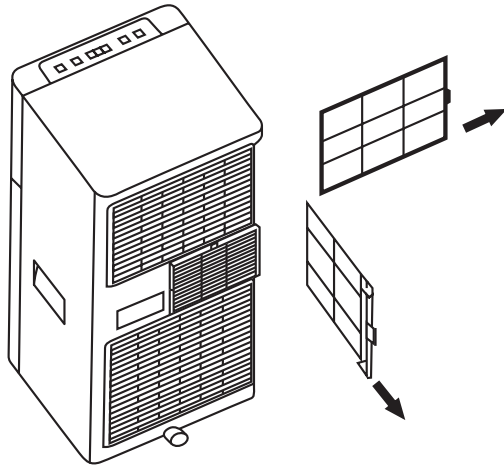


**A****B**

**C****D**



H



# HR Pomični Wi-Fi klima-uređaj

## Važne sigurnosne upute

### PAŽLJIVO PROČITAJTE I SPREMITE ZA BUDUĆU UPOTREBU.



Ovaj simbol znači da nepridržavanje uputa može uzrokovati smrt ili teške ozljede.



#### **UPOZORENJE:**

Da bi se spriječila smrt ili ozljeda korisnika ili drugih osoba te materijalna šteta, potrebno je pridržavati se uputa u nastavku. Nepravilna upotreba, koja je rezultat nepridržavanja uputa, može uzrokovati smrt, ozljede ili materijalnu štetu.

- Ovaj uređaj mogu koristiti djeca stara najmanje 8 godina i osobe smanjenih fizičkih ili mentalnih sposobnosti te neiskusne osobe ako su pod nadzorom ili su primile upute za sigurnu upotrebu aparata i svjesne su potencijalnih opasnosti. Čišćenje i održavanje ne smiju obavljati djeca bez nadzora. Djeca se ne smiju igrati uređajem.
- Ako se električni kabel ošteti, mora ga zamijeniti ovlaštenu servis ili druga osoba sličnih kvalifikacija jer će se time spriječiti opasne situacije. Uređaj je zabranjeno upotrebljavati ako mu je oštećen kabel za napajanje.
- Uređaj se mora pohraniti na način koji sprječava njegovo mehaničko oštećivanje.
- Uređaj se mora pohraniti na dobro mjestu s dobrim prozračivanjem, na kojem dimenzije prostorije odgovaraju dimenzijama propisanim za rad uređaja.

- Uređaj se mora pohraniti u prostoriji u kojoj nema stalne upotrebe otvorenog plamena (npr. uključenih plinskih uređaja) ili u kojoj nema mogućih izvora zapaljenja (npr. uključene električne grijalice).
- Prije ukapčanja uređaja u električnu utičnicu provjerite odgovara li nazivni napon na naljepnici sa specifikacijama naponu električne utičnice.
- Uređaj priključujte isključivo u pravilno uzemljenu utičnicu.
- Električna utičnica mora biti slobodno dostupna tako da po potrebi bude moguće brzo iskopčati kabel napajanja iz izvora napajanja.
- Uređaj je predviđen za upotrebu u kućanstvu, uredu ili sličnim prostorima. Ne koristite u vrlo prašnjavim ili vlažnim prostorijama kao što su praonice ili kupaonice, u područjima gdje se skladište kemikalije ili eksplozivne tvari, u industrijskim okruženjima ili na otvorenom.
- Nemojte stavljati uređaj u blizinu otvorenog plamena ili uređaja koji su izvori topline.
- Uređaj ne postavljajte na nestabilne površine poput tepiha s vrlo dugim i debelim vlaknima.
- Uređaj se smije koristiti samo na suhoj, stabilnoj, glatkoj i vodoravnoj površini.
- Uređaj je opremljen kotačićima za pomicanje pa budite posebno pažljivi kada ga pomičete kako ne bi pao niz stepenice ili skliznuo niz kosinu. Ako bude potrebno, učvrstite kotačiće pomoću graničnika.
- Koristite samo originalne dijelove za sastavljanje uređaja. Prije nego počnete sastavljati uređaj, provjerite je li uređaj isključen i iskopčan iz električne utičnice.
- Prije ukapčanja uređaja u električnu utičnicu, provjerite je li uređaj pravilno sastavljen prema uputama u korisničkom priručniku.



- Uređaj ne upotrebljavajte ako su vam ruke vlažne ili mokre. To osobito vrijedi dok je ukopčan u električnu utičnicu.
- Nemojte izlagati uređaj kapanju ili prskanju vode niti ga uranjati u vodu ili drugu tekućinu.
- Nemojte pokrivati otvore za ulaz i izlaz zraka niti umetati bilo što u njih. To može oštetiti uređaj.
- Tijekom rada potreban je dovoljan prostor za kruženje zraka od najmanje 45 cm sa svih strana uređaja.
- Nemojte se dugo izlagati struji hladnog zraka. To može negativno utjecati na vaše zdravlje.
- Da biste uključili ili isključili uređaj, uvijek upotrijebite odgovarajuće gumbе na upravljačkoj ploči ili daljinskom upravljaču. Nemojte isključivati uređaj iskapčanjem kabela napajanja iz električne utičnice.
- Uvijek isključite uređaj i iskopčajte ga iz utičnice kada ga ostavljate bez nadzora, kada ga ne koristite te prije premještanja, rastavljanja ili čišćenja.
- Nemojte pokušavati skinuti vanjsko kućište uređaja.
- Iskopčajte aparat iz utičnice povlačenjem utikača električnog kabela, a nikada povlačenjem samog kabela. U suprotnom može doći do oštećenja kabela napajanja ili utičnice.
- Ako se kabel napajanja ili utikač na bilo koji način oštete, nemojte koristiti uređaj.
- Uređaj pohranite u okomitom položaju. Može se transportirati u okomitom položaju ili nagnut na stranu. Ako ste već koristili uređaj, provjerite je li kondenzat ispušten. Nakon transporta pričekajte najmanje 1 sat prije upotrebe uređaja.
- Uređaj nemojte upotrebljavati ako ne radi pravilno, ako je oštećen ili je bio potopljen u vodu. Da biste izbjegli nastanak opasne situacije, nemojte sami popravljati niti modificirati uređaj na bilo koji način. Prepustite sve popravke ili podešavanja

ovlaštenom servisu. Modificiranjem uređaja možete poništiti svoja zakonska prava koja proizlaze iz nezadovoljavajućeg rada ili jamstva kvalitete.

- Instalacija se mora obaviti u skladu s uputama za instalaciju. Nepravilna instalacija može rezultirati curenjem vode te strujnim udarom ili požarom.
- Da biste spriječili rizik od strujnog udara, nemojte koristiti uređaj uz mjerač vremena ili bilo koju drugu sličnu napravu koja može samostalno pokrenuti ovaj uređaj.
- Uređaj se mora instalirati u skladu s državnim propisima o električnim instalacijama.
- Koristite ovaj proizvod samo u svrhe opisane u ovom korisničkom priručniku. U suprotnom može doći do oštećenja, prekomjerne buke i vibracija.
- Koristite samo pribor i dijelove isporučene s uređajem i alate koji su izričito namijenjeni za njegovu instalaciju. Upotreba nestandardnih dijelova i pribora može rezultirati curenjem vode, strujnim udarom, požarom ili materijalnom štetom.
- NEMOJTE PODEŠAVATI duljinu kabela napajanja uređaja i nemojte upotrebljavati produžni kabel.
- NEMOJTE UKAPČATI uređaj u električnu utičnicu u koju je već ukopčan drugi uređaj. Odabir neodgovarajućeg napajanja može rezultirati požarom ili strujnim udarom.
- Nemojte prekrivati kabel napajanja tepihom. Nemojte stavljati tepih ili druge podne obloge na kabel napajanja. Nemojte postavljati kabel ispod namještaja ili drugih uređaja. Provucite kabel tako da ništa ne prelazi preko njega i da se nitko o njega ne može spotaknuti. Ako se to dogodi, odmah iskopčajte uređaj iz električne utičnice.
- Ako se uređaj prevrne tijekom upotrebe, odmah ga isključite i iskopčajte iz napajanja. Vizualno provjerite je li uređaj oštećen

na bilo koji način. Ako sumnjate da je uređaj na bilo koji način oštećen, zatražite pomoć stručnjaka ili službe za podršku.

- Tijekom oluje i grmljavine treba iskopčati kabel napajanja iz električne utičnice kako bi se spriječilo oštećenje uređaja u slučaju udara groma.
- Iskopčajte uređaj iz napajanja ako stvara čudan zvuk ili primijetite miris ili dim.



Pročitajte ovaj korisnički priručnik.



### **Upozorenje:**

Opasnost od požara.

## **SPECIFIČNE INFORMACIJE ZA UREĐAJE S RASHLADNIM PLINOM R290**

- Pažljivo proučite sva upozorenja.
- Za odmrzavanje i čišćenje nemojte koristiti alate koje nije preporučio proizvođač.
- Uređaj se mora nalaziti u okruženju u kojem nema uključenih izvora vatre (na primjer otvoreni plamen, plinski uređaji ili električni uređaji).
- Nemojte bušiti uređaj i nemojte ga spaljivati.
- Rashladni plinovi mogu biti bez mirisa.
- Ovaj uređaj mora biti smješten u prostorije površine veće od 12,5 m<sup>2</sup>.
- Ovaj uređaj sadrži oko 165 g rashladnog plina R290.
- R290 je rashladni plin koji zadovoljava europske direktive o zaštiti okoliša. Nemojte raditi rupe ili bušiti bilo koji dio rashladnog sustava.

- Prostorija u kojoj se uređaj instalira, koristi ili pohranjuje mora onemogućavati nakupljanje rashladnih sredstava u slučaju curenja jer to može uzrokovati eksploziju ili požar uzrokovan zapaljenjem rashladnog sredstva nakon uključivanja električnih grijalica, kuhala ili drugih izvora zapaljenja.
- Uređaj se mora pohraniti na način koji sprječava njegovo mehaničko oštećivanje.
- Osobe koje rade s rashladnim sustavima ili ih popravljaju moraju imati odgovarajuće odobrenje koje je izdala ovlaštena institucija i koje potvrđuje kompetentnost te osobe za rad s rashladnim sredstvima u skladu s provjerom sposobnosti u organizaciji za taj sektor.
- Održavanje je potrebno obavljati isključivo na temelju preporuka proizvođača ovog uređaja. Zadaci održavanja i popravaka koji zahtijevaju doprinos drugog kvalificiranog stručnog osoblja smiju se obaviti samo pod nadzorom specijaliziranih stručnjaka u sektoru zapaljivih rashladnih sredstava.
- Provjerite koji tip rashladnog plina se koristi u vašem uređaju na naljepnici s podacima.
- Nemojte prekrivati otvore za prozračivanje.
- Pridržavajte se nacionalnih propisa o plinu.

- Hvala vam što ste kupili proizvod marke SENCOR i nadamo se da ćete s njim biti zadovoljni.
- Prije korištenja ovog uređaja temeljito pročitajte korisnički priručnik, čak i u slučajevima kada ste se prethodno upoznali s radom sličnih vrsta uređaja. Koristite ovaj uređaj samo onako kako je opisano u ovom korisničkom priručniku. Držite ovaj korisnički priručnik na sigurnom mjestu gdje ga ubuduće možete lako naći.
- Preporučujemo da zadržite originalnu kartonsku kutiju, materijal ambalaže, račun, izjavu proizvođača ili jamstvo barem u trajanju pravne odgovornosti za nezadovoljavajući rad ili kvalitetu. U slučaju transporta, preporučujemo da zapakirate uređaj u originalnu kutiju proizvođača.

- Postavite pomični klima-uređaj na ravnu, suhu i stabilnu površinu u doseg uzemljene električne utičnice. Nemojte ga postavljati na nestabilnu ili nagnutu površinu s koje pomični klima uređaj može skliznuti, pasti, oštetiti se ili uzrokovati ozljede.
- Pomični klima-uređaj se mora postaviti tako da ne bude izložen izravnom sunčevom svjetlu.
- Pazite da u blizini mjesta gdje će se pomični klima-uređaj postaviti ne bude nikakvih izvora topline (npr. grijalica, prijenosnih grijalica, pećnice, itd.).
- Radi lakšeg rukovanja, pomični klima-uređaj opremljen je kotačićima za pomicanje. Nemojte koristiti kotačiće za pomicanje kada želite premješati klima-uređaj preko tepiha ili sličnih površina. Izbjegavajte kotrljanje preko predmeta.
- Radi optimalne učinkovitosti, održavajte razmak od najmanje 45 cm od zida ili drugih prepreka.
- Postavite pomični klima-uređaj na dovoljnu udaljenost od zavjesa, zastora ili roleta.
- Pazite da savitljivo crijevo ne dodiruje nikakve predmete.

### OPIS UREĐAJA

<b>A1</b> Upravljačka ploča	<b>A7</b> Izlaz za zrak za spajanje savitljivog crijeva
<b>A2</b> Senzor daljinskog upravljača	<b>A8</b> Donja zaštitna rešetka ulaza za zrak s filtrom
<b>A3</b> Poklopac izlaza zraka	<b>A9</b> Držač utikača kabela za napajanje
<b>A4</b> Ručke (nalaze se s obje strane)	<b>A10</b> Crijevo za odvod
<b>A5</b> Kotačići	<b>A11</b> Kabel napajanja
<b>A6</b> Bočna zaštitna rešetka ulaza za zrak	





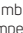



### OPIS PRIBORA

<b>B1</b> Prilagodnik za spajanje na izlaz za zrak	<b>B5</b> Daljinski upravljač
<b>B2</b> Savitljivo crijevo za izlaz zraka	<b>B6</b> Crijevo za odvod
<b>B3</b> Prilagodnik za spajanje na prozor	<b>B7</b> Komplet tekstilnih brtvi za prozor
<b>B4</b> Umetak za prozor	<b>B8</b> Čičak-traka

### OPIS UPRAVLJAČKE PLOČE

<b>C1</b> Indikator mjerača vremena	<b>C6</b> Gumb +
<b>C2</b> Wi-Fi indikator	<b>C7</b> Numerički zaslon
<b>C3</b> Indikator načina rada (hlađenje/odvlaživanje/ventilator)	<b>C8</b> Gumb –
<b>C4</b> Gumb <b>TIMER</b> za podešavanje mjerača vremena	<b>C9</b> Gumb <b>MODE</b> za odabir načina rada
<b>C5</b> Gumb <b>FAN SPEED</b> za podešavanje brzine ventilatora	<b>C10</b> Gumb <b>ON/OFF</b> za uključivanje/isključivanje

### DALJINSKI UPRAVLJAČ

<b>D1</b> Gumb  za uključivanje / isključivanje	<b>D5</b> Gumb  za uključivanje/isključivanje stanja mirovanja
<b>D2</b> Gumb  za odabir načina rada	<b>D6</b> Gumb  za smanjenje temperature
<b>D3</b> Gumb  za povećanje temperature	<b>D7</b> Gumb  za podešavanje brzine ventilatora
<b>D4</b> Gumb  za podešavanje mjerača vremena	<b>D8</b> Gumb  za promjenu temperaturnih jedinica

### POSTAVLJANJE

#### Lokacija pomičnog klima-uređaja

- Izvadite pomični klima uređaj iz ambalaže i provjerite jeste li uklonili sve dijelove i dodatke. Preporučujemo da dvije odrasle osobe izvadite klima uređaj iz pakiranja.



#### Napomena:

Nemojte koristiti pomični klima-uređaj za hlađenje prostorije s računalskim poslužiteljima i sl. Instalaciju, podešavanje, održavanje i popravke smije obavljati samo kvalificirana osoba.

#### Postavljanje savitljivog crijeva na pomični klima-uređaj

Savitljivo crijevo mora se spojiti na pomični klima-uređaj i instalirati u prozor u skladu s načinima rada koje želite postaviti. Postavite savitljivo crijevo kada želite odabrati ove načine rada: hlađenje, grijanje, odvlaživanje ili mirovanje. Nije potrebno postaviti savitljivo crijevo kada želite odabrati rad ventilatora.

- Razvucite savitljivo crijevo na potrebnu duljinu (sl. **E1**).
  - Pričvrstite prilagodnik za spajanje na izlaz zraka na jedan kraj savitljive cijevi i zavrnite u smjeru suprotnom od kazaljke na satu (sl. **E2**). Pričvrstite prilagodnik za spajanje s prozorom na drugi kraj savitljivog crijeva i zavrnite u smjeru suprotnom od kazaljke na satu (sl. **E3**).
  - Postavite savitljivo crijevo iznad izlaza zraka i pomaknite ga prema dolje kako biste ga učvrstili (sl. **E4**).
- Nemojte pretjerano savijati ili deformirati savitljivo crijevo.

#### Postavljanje savitljivog crijeva u klizni prozor (F1+F2)

Umetak za prozor izrađen je tako da bude kompatibilan s većinom kliznih prozora (okomitih i vodoravnih). Međutim, za neke vrste kliznih prozora možda će biti potrebno izmijeniti postupak instalacije opisan u nastavku.

- Gurnite dodatnu ploču (A) u glavnu ploču (B). Prilagodite željenu širinu/duljinu umetka prozora prema prozoru na koji će biti postavljen. Zategnite isporučeni vijkom.
- Otvorite klizni prozor i postavite umetak za prozor u slobodan prostor.
- Pazljivo zatvorite klizni prozor. Držite prozorski umetak jednom rukom kako bi ostao na mjestu.
- Postavite savitljivo crijevo s priključenim prilagodnikom u rupu u prozorskom umetku.



#### Napomena:

Ako je potrebno, izrežite dio umetka za prozor ako je prozor premalen.

#### Instaliranje savitljivog crijeva pomoću kompleta tekstilnih brtvi

Komplet tekstilnih brtvi je prikladan za nagibne, krilne i krovne prozore. Komplet tekstilnih brtvi je opremljen trakom na čičak da bi se lakše instalirao na prozor. Otvorite prozor i u stvoreni otvor instalirajte komplet tekstilnih brtvi. Preporučujemo da temeljito odmastite mjesto na kojem ćete pričvrstiti komplet tekstilnih brtvi pomoću odgovarajućeg sredstva za čišćenje. Uklonite zaštitnu papirnatu traku i zalijepite čičak na okvir prozora.

Da biste mogli umetnuti savitljivo crijevo, brtva je opremljena patentnim zatvaračem. Otvorite zatvarač na takvom mjestu da možete lako umetnuti savitljivo crijevo.

Nije potrebno uklanjati komplet tekstilnih brtvi s prozora kada ne koristite pomični klima-uređaj. Prozor se može zatvoriti čak i dok je brtva instalirana.



#### Napomena:

Izbjegavajte pretjerano savijanje crijeva. Da biste osigurali pravilan rad pomičnog klima-uređaja, važno je da ne preopteretite crijevo i da ga ne savijate nepotrebno. Pretjerano opterećenje ili savijanje može oštetiti crijevo.

## PRIPREMA ZA UPOTREBU

- Pazite da pomični klima-uređaj bude pravilno sastavljen i da savitljivo crijevo bude pravilno pričvršćeno prema prethodno navedenim uputama.
- Pazite da pomični klima-uređaj bude smješten na odgovarajućem mjestu i dovoljno udaljen od električne utičnice.
- Utičak napajanja priključite u pravilno uzemljenu strujnu utičnicu.
- Pomični klima uređaj je u stanju pripravnosti.

## KONTROLE POMIČNOG KLIMA-UREĐAJA

### A. UPRAVLJAČKA PLOČA

#### Uključivanje i isključivanje pomičnog klima-uređaja

- Kratko pritisnite gumb **ON/OFF** i pomični klima uređaj će se uključiti i pokrenuti na posljednjoj upotrijebljenoj postavci.
- Ponovo pritisnite gumb **ON/OFF** kako biste isključili pomični klima uređaj i prebacili ga u stanje pripravnosti. Da biste ga potpuno isključili, iskopčajte utičak napajanja iz električne utičnice.



#### Upozorenje:

Nemojte uključiti pomični klima uređaj odmah nakon što ga isključite. Pričekajte nekoliko minuta prije nego što ga ponovo uključite. U suprotnom je moguće oštećenje kompresora.



#### Napomena:

Nikada nemojte isključivati pomični klima-uređaj povlačenjem kabela napajanja iz električne utičnice. Isključite pomični klima uređaj pomoću gumba **ON/OFF**, pričekajte nekoliko minuta i zatim izvucite kabel za napajanje.

## Načini rada

### 1. Način rada za hlađenje

- Pritisnite gumb **MODE** dok se na upravljačkoj ploči ne upali indikator **COOL**.
- Za postavljanje željene temperature upotrijebite tipke +/- . Temperatura se može podesiti u rasponu 18–32 °C.
- Upotrijebite gumb **FAN SPEED** za podešavanje brzine ventilatora. Uzastopnim pritiscom na gumb **FAN SPEED** mijenjat ćete brzinu sljedećim redoslijedom: High (visoka brzina) – Low (niska brzina).

### 2. Način rada za odvlaživanje

- Pritisnite gumb **MODE** dok se na upravljačkoj ploči ne upali indikator **DRY**.
- U ovom načinu rada, vlažnost u prostoriji se smanjuje. Kondenzirana vlaga nakuplja se u spremniku. Za metode odvodnje kondenzata pregledajte odjeljak **ODVODNJA KONDENZATA** u nastavku priručnika.
- U ovom načinu rada nije moguće podesiti temperaturu ili brzinu ventilatora. Brzina ventilatora se automatski podešava na nisku brzinu.

### 3. Način rada ventilatora

- Pritisnite gumb **MODE** dok se na upravljačkoj ploči ne upali indikator **FAN**.
- U ovom načinu rada, ventilator će osigurati strujanje zraka u prostoriji, ali ju neće hladiti.

- Upotrijebite gumb **FAN SPEED** za podešavanje brzine ventilatora. Uzastopnim pritiscom na gumb **FAN SPEED** mijenjat ćete brzinu sljedećim redoslijedom: High (visoka brzina) – Low (niska brzina).

## Funkcije mjeraca vremena

Pomični klima uređaj omogućuje postavljanje dvaju različitih mjeraca vremena – mjeraca vremena za uključivanje i mjeraca vremena za isključivanje pomičnog klima uređaja.

### a) Mjerač vremena za uključivanje pomičnog klima-uređaja

Mjerač vremena za uključivanje pomičnog klima-uređaja omogućuje vam da uključite pomični klima uređaj nakon postavljenog razdoblja. Uključite pomični klima-uređaj, odaberite način rada i temperaturu te isključite pomični klima-uređaj.

Kada je pomični klima uređaj u stanju pripravnosti, pritisnite gumb **TIMER**. Numerički zaslon će početi treperiti i indikator vremena će se upaliti.

Pomoću gumba +/- podesite vrijeme nakon kojeg će se pomični klima-uređaj uključiti. Vrijeme možete postaviti u rasponu od 0,5 do 24 sata.

Pričekajte otprilike 5 sekundi dok se postavka ne spremi u memoriju. Zatim će početi automatsko odbrojavanje zadanog vremena.

Kada zadano vrijeme istekne, pomični klima-uređaj pokrenut će se u posljednjem odabranom načinu rada.

### b) Mjerač vremena za isključivanje pomičnog klima-uređaja

Mjerač vremena za isključivanje pomičnog klima-uređaja omogućuje vam da isključite pomični klima uređaj nakon postavljenog razdoblja. Kada pomični klima uređaj radi, pritisnite gumb **TIMER**. Numerički zaslon će početi treperiti i indikator vremena će se upaliti.

Pomoću gumba +/- podesite vrijeme nakon kojeg će se pomični klima-uređaj uključiti. Vrijeme možete postaviti u rasponu od 0,5 do 24 sata.

Pričekajte otprilike 5 sekundi dok se postavka ne spremi u memoriju. Zatim će početi automatsko odbrojavanje zadanog vremena.

Kada podeseno vrijeme istekne, pomični klima-uređaj će se isključiti i prijeći u stanje pripravnosti.

Ako želite poništiti mjerac vremena, pritisnite gumb **TIMER**. Preostalo vrijeme odbrojavanja će početi treperiti. Ponovo pritisnite tipku **TIMER** i mjerac vremena će se poništiti ili pritisnite **ON/OFF**.

## Promjena jedinice temperature

Dok je pomični klima uređaj uključen, istovremeno držite pritisnuto +/- 3 sekunde za promjenu jedinica temperature iz °C u °F i obrnuto.

## B. DALJINSKI UPRAVLJAČ

### Umetanje i zamjena baterija

Izvucite poklopac odjeljka baterije koji se nalazi na stražnjoj strani daljinskog upravljača. Stavite dvije alkalne baterije tipa AAA/LR03 (2x 1,5V) u odjeljak za baterije i zatvorite poklopac.

Kada umećete baterije, pazite na pravilan polaritet kako je prikazano unutar odjeljka za baterije.

Kada mijenjate baterije, uvijek upotrijebite baterije istog tipa, nikada nemojte kombinirati stare i nove baterije ili baterije različitih tipova.



#### Napomena:

Vađenje baterija iz daljinskog upravljača će obrisati sve postavke. Nakon umetanja novih baterija, vratit će se tvorničke postavke daljinskog upravljača koje je odredio proizvođač.

Ako nećete koristiti daljinski upravljač dulje od 2 mjeseca, izvadite baterije.



#### Upozorenje:



Prazne baterije odložite u skladu s lokalnim zakonima. Nemojte bacati baterije s običnim kućanskim otpadom. Nemojte istodobno koristiti stare i nove baterije. Nemojte istodobno koristiti alkalne, standardne i punjive baterije. Nemojte bacati baterije u vatru. One mogu eksplodirati ili iscuriti.

### Upotreba daljinskog upravljača

Da bi daljinski upravljač radio pravilno, pazite da maksimalna udaljenost daljinskog upravljača od pomičnog klima uređaja ne bude veća od 7 m i da između daljinskog upravljača i pomičnog klima uređaja ne bude nikakvih prepreka koje bi mogle spriječiti primanje signala.

Usmjerite daljinski upravljač izravno u pomični klima uređaj. Prijenos signala potvrđuje se kratkim zvučnim signalom. Nemojte izlagati daljinski upravljač izravnom sunčevom svjetlu niti visokim temperaturama. Inače signal možda neće biti primljen.

### Uključivanje i isključivanje pomičnog klima-uređaja

- Kratko pritisnite gumb  i pomični klima uređaj će se uključiti i pokrenuti na posljednjoj upotrijebljenoj postavci.
- Ponovno pritisnite gumb  da biste isključili pomični klima uređaj i prebacili ga u stanje pripravnosti. Da biste ga potpuno isključili, iskopčajte utikač napajanja iz električne utičnice.




#### Upozorenje:

Nemojte uključiti pomični klima uređaj odmah nakon što ga isključite. Pričekajte nekoliko minuta prije nego što ga ponovo uključite. U suprotnom je moguće oštećenje kompresora.







#### Napomena:


Nikada nemojte isključivati pomični klima-uređaj povlačenjem kabela napajanja iz električne utičnice. Isključite pomični klima uređaj pomoću gumba , pričekajte nekoliko minuta i zatim izvucite kabel za napajanje.

### Načini rada




#### 1. Način rada za hlađenje

- Pritisnite gumb  više puta dok se na upravljačkoj ploči ne upali indikator **COOL**.
- Za podešavanje željene temperature upotrijebite tipke . Temperatura se može podesiti u rasponu 18–32 °C.
- Podesite brzinu ventilatora pomoću gumba . Uzastopnim pritiskom na gumb  mijenjat ćete brzinu sljedećim redoslijedom: High (visoka brzina) – Low (niska brzina).

#### 2. Način rada za odvlaživanje

- Pritisnite gumb  dok se na upravljačkoj ploči ne upali indikator **DRY**.
- U ovom načinu rada, vlažnost u prostoriji se smanjuje. Kondenzirana vlaga nakuplja se u spremniku. Za metode odvodnje kondenzata pregledajte odjeljak **ODVODNJA KONDENZATA** u nastavku priručnika.
- U ovom načinu rada nije moguće podesiti temperaturu ili brzinu ventilatora. Brzina ventilatora se automatski podešava na nisku brzinu.

#### 3. Način rada ventilatora


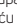
- Pritisnite gumb  dok se na upravljačkoj ploči ne upali indikator.
- U ovom načinu rada, ventilator će osigurati strujanje zraka u prostoriji, ali ju neće hladiti.
- Podesite brzinu ventilatora pomoću gumba . Uzastopnim pritiskom na gumb  mijenjat ćete brzinu sljedećim redoslijedom: High (visoka brzina) – Low (niska brzina).

### Funkcije pomičnog klima uređaja

#### 1. Funkcije mjerača vremena

Pomični klima uređaj omogućuje postavljanje dva različita mjerača vremena – mjerač vremena za uključivanje i mjerača vremena za isključivanje pomičnog klima uređaja.



##### a) Mjerač vremena za uključivanje pomičnog klima uređaja

Mjerač vremena za uključivanje pomičnog klima-uređaja omogućuje vam da uključite pomični klima uređaj nakon postavljenog razdoblja. Uključite mobilni klima-uređaj, odaberite način rada i temperaturu te isključite mobilni klima-uređaj. Kada je pomični klima uređaj u stanju pripravnosti, dvaput pritisnite gumb  i numerički zaslon će se početi treperiti i indikator vremena će se upaliti. Pomoću gumba  podesite vrijeme nakon kojeg će se pomični klima uređaj uključiti. Vrijeme možete postaviti u rasponu od 0,5 do 24 sata. Pričekajte otprilike 5 sekundi dok se postavka ne spremi u memoriju. Zatim će početi automatsko odbojavanje zadanog vremena.

Kada zadano vrijeme istekne, pomični klima-uređaj pokrenut će se u posljednjem odabranom načinu rada.




##### b) Mjerač vremena za isključivanje pomičnog klima-uređaja

Mjerač vremena za isključivanje pomičnog klima-uređaja omogućuje vam da isključite pomični klima uređaj nakon postavljenog razdoblja.

Kada pomični klima uređaj radi, pritisnite gumb . Numerički zaslon će početi treperiti i indikator vremena će se upaliti. Pomoću gumba  podesite vrijeme nakon kojeg će se pomični klima uređaj uključiti. Vrijeme možete postaviti u rasponu od 0,5 do 24 sata.

Pričekajte otprilike 5 sekundi dok se postavka ne spremi u memoriju. Zatim će početi automatsko odbojavanje zadanog vremena.

Kada podešeno vrijeme istekne, pomični klima-uređaj će se isključiti i prijeći u stanje pripravnosti.

Ako želite poništiti mjerač vremena, pritisnite . Preostalo vrijeme odbojavanja će početi treperiti. Ponovo pritisnite  i mjerač vremena će se poništiti ili pritisnite .

### 2. Funkcija mirovanja

Funkcija mirovanja služi za smanjenje potrošnje energije tijekom noći, kada nije potrebna stalna temperatura. Ta funkcija također omogućuje udobnost dok spavate jer je rad klima-uređaja tiššan, a zaslon zatamnjen.

Odaberite način rada za hlađenje i podesite početnu temperaturu. Zatim pritisnite gumb kako biste aktivirali funkciju mirovanja.

Brzina ventilatora automatski se podešava na nisku brzinu, dok se temperatura i relativna vlažnost mogu postupno mijenjati kako bi se osigurala maksimalna udobnost tijekom spavanja.

Nakon dva sata rada u stanju mirovanja, temperatura će se povećati za 1 °C tijekom jednog sata. Mobilni klima-uređaj održavat će ovu novu temperaturu sljedećih 6 sati, a zatim se isključuje.

Funkcija mirovanja može se isključiti u bilo kojem trenutku pritiskom na tipku, odabirom načina rada ili podešavanjem brzine ventilatora. Funkcija mirovanja nije dostupna u načinima rada ventilatora.

### Promjena jedinice temperature

Pritisnite gumb  kako biste jedinicu temperature promijenili iz °C u °F i obratno.

### C. UPRAVLJANJE PUTEM APLIKACIJE SENCOR HOME

Ovim pomičnim klima-uređajem može se upravljati putem aplikacije Sencor HOME.


Preuzmite aplikaciju na pametni telefon, registrirajte se i upravljajte pomičnim klima-uređajem putem aplikacije.



Ako ste već instalirali aplikaciju, dodajte pomični klima-uređaj na popis uređaja.

#### Dodavanje pomičnog klima-uređaja na popis uređaja putem Bluetootha

Možete dodati pomični klima-uređaj u aplikaciju Sencor HOME uparivanjem putem Bluetootha.

1. Na mobilnom telefonu uključite Bluetooth.
2. Uključite pomični klima-uređaj.
3. Pokrenite aplikaciju i na početnom zaslonu aplikacije kliknite na ikonu .
4. Uređaj će automatski ponuditi opcije »Nemaj dodati / Idi na dodavanje«.
5. Kliknite na »Idi na dodavanje« i aplikacija će vas automatski voditi kroz dodavanje.



#### Napomena:

Ako Bluetooth spajanje ne uspije ili nije moguće, provjerite da nema fizičkih prepreka između telefona i pomičnog klima uređaja te da su uređaji međusobno blizu.

## Dodavanje pomičnog klima uređaja na popis uređaja putem QR koda

Pomični klima-uređaj također se može dodati u aplikaciju Sencor HOME pomoću QR koda prikazanog u nastavku. Na početnom zaslonu aplikacije, kliknite ikonu „+“ i na zaslonu za dodavanje uređaja kliknite na ikonu [-] u gornjem desnom kutu.

## QR kod za dodavanje upravljačke ploče pomičnog klima-uređaja u aplikaciju Sencor HOME



## Ručno dodavanje pomičnog klima-uređaja na popis uređaja

Na glavnom zaslonu kliknite na „Dodaj uređaj“ ili na znak „+“ u gornjem desnom kutu.

Prikazat će se zaslon s kategorijama uređaja, zajedno s popisom uređaja. Kliknite na »Hladenje« i odaberite model pomičnog klima-uređaja s popisa proizvođača.

Na sljedećem zaslonu moći ćete odabrati Wi-Fi mrežu. Odaberite mrežu, unesite lozinku i kliknite „Dalje“.

Provjerite je li pomični klima-uređaj spreman za uparivanje. Važno je da je pomični klima-uređaj priključen na izvor napajanja i da je u stanju pripravnosti. Wi-Fi indikator počet će brzo treperiti na upravljačkoj ploči. Ako indikator ne počne treperiti, resetirajte Wi-Fi (odjeljak „Resetirajte Wi-Fi“ u nastavku). U aplikaciji provjerite treperit li brzo indikator za Wi-Fi i kliknite „Dalje“.

Pomični klima-uređaj će automatski biti dodan na popis uređaja. Wi-Fi indikator će biti upaljen.

Na popisu uređaja na glavnom zaslonu kliknite ikonu pomičnog klima-uređaja kako biste ušli u njegovo upravljačko sučelje.

## Resetiranje Wi-Fi mreže

Wi-Fi možete resetirati na tri načina:

1. Pritisnite gumb **FAN SPEED** na upravljačkoj ploči 6 puta u roku 4 sekunde;
2. Držite pritisnut gumb **ON/OFF** na upravljačkoj ploči oko 5 sekundi;
3. Držite pritisnutom tipku **MODE** na upravljačkoj ploči oko 3 sekunde.

## ODVODNJA KONDENZATA

Mobilni klima uređaj opremljen je odvodnom. U slučaju česte upotrebe pomičnog klima-uređaja, potrebno je redovito provjeravati količinu vodenog kondenzata i ispuštati ga. Ako odaberete način rada za odvlaživanje, preporučujemo da praznite kondenzat pomoću crijeva za odvod.



### Napomena:

U načinima rada za hlađenje i ventiliranje (ako je vlažnost u prostoriji niska), možda neće biti potrebno prazniti kondenzat. Pomični klima uređaj konstruiran je tako da se njegova učinkovitost povećava uz malu količinu vode u spremniku za kondenzat.

## Ručno odvođenje kondenzata

Kada voda u spremniku dođe do zadane razine, rad pomičnog klima uređaja se zaustavlja, oglašava se zvučni signal, a na zaslonu se prikazuje „Ft“ (pun spremnik). Da biste ispraznili kondenzat iz klima-uređaja, postupite na sljedeći način:

1. Iskopčajte kabel napajanja iz električne utičnice.
2. Pažljivo premjestite pomični klima-uređaj na mjesto gdje je moguće ispuštiti vodu.
3. Ispod otvora za odvod postavite posudu u koju će kondenzat istjecati (sl. 61). Pažljivo uklonite čep odvoda. Po potrebi spojite crijevo za odvod i pustite da kondenzat istече. Možete lagano nagnuti pomični klima-uređaj unazad dok praznite kondenzat.
4. Nakon što se spremnik za vodu isprazni (kondenzat prestane curiti), odvojite crijevo za odvod i vratite čep natrag u otvor za odvod. Prije

ponovnog uključivanja pomičnog klima uređaja provjerite je li čep odvodnog otvora pravilno postavljen i dobro brtvi. Inače bi kondenzat mogao iscuriti tijekom rada i oštetiti pod ili tepih.

5. Utkinite utikač kabela u električnu utičnicu i uključite pomični klima uređaj.



### Napomena:

Ako isključite pomični klima-uređaj pomoću gumba **ON/OFF**, rad uređaja se neće automatski nastaviti i bit će ga potrebno ponovo podestiti.



### Napomena:

Ako se pomični klima-uređaj doda na popis uređaja u aplikaciju Sencor HOME, upozorenje za puni spremnik također će se pojaviti izravno u aplikaciji, kao i druge poruke upozorenja.

## Kontinuirano odvođenje kondenzata

Gornji odvodni otvor služi za kontinuirano odvodnjavanje.

1. Iskopčajte kabel napajanja iz električne utičnice.
2. Uklonite čep izlaza za odvod. Spojite crijevo za odvod – pogledajte sliku 62. Ako je crijevo za odvod prekratko, potrebno je kupiti dulje crijevo istog tipa. Nikada nemojte produljivati crijevo za odvod pomoću produžetaka.
3. Spojite kraj crijeva za odvod na kanalizacijski odvod.
4. Utkinite utikač kabela u električnu utičnicu i uključite pomični klima uređaj.



### Napomena:

Crijevo za odvod se mora instalirati na istoj visini ili niže od gornjeg izlaza za odvod. Inače kondenzat neće pravilno istjecati iz spremnika za vodu.

## SIGURNOSNI ZAŠTITNI ELEMENTI

### Zvučno upozorenje i isključivanje kada je spremnik pun (Ft)

Kada voda u spremniku dođe do zadane razine, rad pomičnog klima uređaja se zaustavlja, oglašava se zvučni signal, a na zaslonu se prikazuje „Ft“ (pun spremnik).

Spremnik se mora isprazniti. Pratite upute u odjeljku „**ODVOĐENJE KONDENZATA**“.

### ZAŠTITA KOMPRESORA

Kompresor je opremljen vremenskom zaštitom od oštećenja kada se ponovo uključi, u trajanju od 3 minute. Ako se pomični klima uređaj uključi nedugo nakon što je isključen, kompresor će početi raditi tek nakon 3 minute.

### Senzor temperature prostorije i kvar zavojnice (PF)

1. Otkriva kvar senzora tijekom uključivanja ili rada.
2. Kada se otkrije kvar pri uključivanju, mobilni klima-uređaj odmah će se prebaciti u stanje pogreške i prikazati „PF“. Ako se unutar tog vremena vrati u normalno stanje, pomični klima-uređaj će prići u stanje pripravnosti. Ako se problem nastavi, kontaktirajte ovlaštenu servis.

## SAVJETI ZA PRAVLNU UPOTREBU

Da biste osigurali pravilan rad pomičnog klima-uređaja, preporučujemo da se pridržavate sljedećeg:

- Zatvorite sve prozore i vrata prostorije u kojoj koristite pomični klima uređaj. Ako se pomični klima-uređaj privremeno instalira u prostoriji, možete ostaviti vrata odškrinuta (otprilike 1 cm) kako biste osigurali pravilnu ventilaciju.
- Izbjegavajte ulazak izravne sunčeve svjetlosti u prostoriju. Navucite zavjese ili rolete kako biste osigurali štedljiv rad klima uređaja.
- Nemojte blokirati otvore za izlaz i ulaz zraka.
- Provjerite da u prostoriji nije uključen izvor topline.
- Nikada nemojte koristiti pomični klima-uređaj u vrlo vlažnom okruženju, na primjer u praonici rublja.
- Nikada nemojte koristiti pomični klima-uređaj na otvorenom.
- Pazite da pomični klima-uređaj bude na vodoravnoj površini. Ako je potrebno, montirajte posebne kočnice na kotačiće za pomicanje.



## ODRŽAVANJE I ČIŠĆENJE

Prije čišćenja pomičnog klima-uređaja, isključite ga i pričekajte nekoliko minuta, a zatim iskopčajte kabel napajanja iz utičnice.

### Čišćenje zaštitnih rešetki i filtera zraka

Ako se pomični klima-uređaj koristi redovito, treba očistiti zaštitne rešetke i filtre za zrak najmanje svakih 14 dana da biste izbjegli začepijavanje ventilatora zbog prašine.

Pažljivo uklonite zaštitne rešetke i uklonite filter – pogledajte sliku H. Da biste uklonili prašinu, upotrijebite usisavač.

U slučaju veće zaprljanosti, operite filter u toploj mlake vode (maks. 40 °C) i neutralnog deterdženta. Zatim temeljito isperite pod tekućom vodom i pustite da se osuši na zraku. Nemojte sušiti u sušilici ili na izravnom suncu. Kada se filtri osuše, možete ih vratiti na mjesto.

U slučaju jače zaprljanosti, možete obrisati zaštitne rešetke lagano navlaženom krpom i zatim ih osušiti brisanjem čistom krpom.



#### Napomena:

Nemojte koristiti pomični klima-uređaj bez pravilno instaliranog filtera za zrak i nemojte ga koristiti ako su filtri za zrak mokri ili vlažni.

### Čišćenje vanjskog kućišta

Za čišćenje vanjskog kućišta upotrijebite meku krpu za brisanje umočenu u otopinu mlake vode i neutralnog deterdženta. Zatim osušite površinu brisanjem.

Prilikom čišćenja nemojte prskati pomični klima-uređaj vodom ili drugom tekućinom, nemojte lijevati vodu po njemu niti ga uranjati u vodu ili drugu tekućinu.

Nemojte koristiti abrazivna sredstva za čišćenje, otapala, benzin, itd.

### Pohrana pomičnog klima-uređaja

Da biste ga osušili i spriječili nastanak plijesni, ostavite pomični klima-uređaj da radi u toploj prostoriji s uključеним ventilatorom na oko 12 sati. Odvojite savitljivo crijevo i držite ga na sigurnom mjestu izvan dohvata djece.

Ispraznite sav kondenzat iz spremnika za vodu - pogledajte poglavlje „ODVODNJA KONDENZATA“.

Očistite filtre za zrak i ponovo ih postavite. Obrisajte vanjsko kućište pomičnog klima uređaja. Uklonite baterije iz daljinskog upravljača. Pohranite pomični klima-uređaj na hladnom, suhom i tamnom mjestu.

### Ponovno stavljanje u pogon

Provjerite da kabel i utikač napajanja nisu oštećeni i da su filtri za zrak čisti. Umetnite novi komplet baterija u daljinski upravljač. Postupite prema uputama u odjeljku „Umetanje i zamjena baterija“. Instalirajte pomični klima-uređaj prema uputama u prethodnom odlomku ovog priručnika „Instalacija“.

## RJEŠAVANJE PROBLEMA

Prije kontaktiranja ovlaštenog servisa provjerite uređaj prema sljedećim uputama:

Problem	Mogući uzrok	Rješenje
Pomični klima uređaj nije se uključio.	Kabel napajanja nije ukopčan u električnu utičnicu ili utičnica nema napona.	Pravilno ukopčajte utikač u električnu utičnicu ili provjerite ima li utičnica napona.
	Spremnik za vodu je pun.	Ispraznite spremnik za vodu prema uputama u odjeljku „ODVODNJA KONDENZATA“.
	Sobna temperatura je preniska ili previsoka.	Preporučuje se da se pomični klima-uređaj koristi na temperaturama od 5 °C do 35 °C.
Pomični klima uređaj ne hladi dovoljno.	Temperatura u prostoriji niža je od odabrane temperature (način rada za hlađenje).	Podesite odabranu temperaturu.
	Unutarnji sigurnosni uređaj je aktiviran.	Pričekajte oko 30 minuta i zatim ponovno pokušajte uključiti klima uređaj. Ako se problem nastavi, kontaktirajte ovlašteni servisni centar.
Pomični klima uređaj radi samo na kratko vrijeme.	Pomični klima uređaj izložen je izravnom sunčevom svjetlu.	Premjestite pomični klima uređaj ili ga zasjenite.
	Prozori i vrata prostorije su otvoreni i topli zrak ulazi u prostoriju kroz njih ili su izvori topline u prostoriji.	Provjerite jesu li svi prozori i vrata zatvoreni ili isključite izvore topline.
Pomični klima uređaj je preglasan.	Filter zraka je onečišćen	Isključite pomični klima uređaj i očistite filtre za zrak prema uputama u poglavlju „Čišćenje filtera za zrak“.
	Ulazi ili izlazi zraka su blokirani.	Uklonite uzrok blokade.
Kompresor ne radi.	Savitljivo crijevo je previše savijeno.	Ispravite savitljivo crijevo tako da nema savijanja.
	Otvor za izlaz zraka je blokirani.	Odblokirajte izlaz zraka.
Tijekom rada u prostoriji se osjeća neugodan miris.	Klima uređaj se nalazi na neravnoj površini.	Isključite klima uređaj, iskopčajte kabel napajanja iz električne utičnice i premjestite ga na ravnu i vodoravnu površinu.
	Aktivirana je zaštitna kompresora.	Pričekajte 3 minute. Zatim će rad automatski započeti. To je normalna pojava.
Daljinski upravljač ne radi.	Filter zraka je onečišćen	Isključite pomični klima uređaj i očistite filtre za zrak prema uputama u poglavlju „Čišćenje filtera za zrak“.
	Udaljenost između daljinskog upravljača i pomičnog klima-uređaja je prevelika.	Pridite pomičnom klima uređaju i uvjerite se da nema prepreka između kontrola i pomičnog klima uređaja.
	Daljinski upravljač nije usmjeren prema senzoru za signal.	Zamijenite baterije
	Baterije su ispražnjene.	

## Poruke o pogreškama

Poruka o pogreškama na zaslonu	Značenje	Rješenje
PF	Kvar sonde	Pričekajte i ako se unutar tog vremena vrati u normalno stanje, pomični klima-uređaj će prijeći u stanje pripravnosti. Ako se problem nastavi, kontaktirajte ovlašteni servis.
Ft	Spremnik za kondenziranu vodu je pun.	Ispraznite spremnik kondenzata prema uputama u poglavlju „ODVODNJA KONDENZATA“.



### Napomena:

U slučaju jedne od navedenih pogrešaka, isključite pomični klima-uređaj i provjerite uzrok pogreške. Ponovo ga uključite i ako se pogreška nastavi, isključite ga, iskopčajte kabele napajanja iz utičnice i kontaktirajte proizvođača, ovlašteni servisni centar ili osobu s odgovarajućim kvalifikacijama i predajte uređaj na popravak.

## TEHNIČKE SPECIFIKACIJE

Napajanje	220-240 V~ / 50 Hz
Snaga hlađenja	2600 W
Ulazna snaga hlađenja	1000 W
EL. Potrošnja el. struje (hlađenje)	4,5 A
Nazivna snaga	1300 W
Nazivna struja	6,5 A
GWP faktor hlađenja	3
Kapacitet odvlaživanja	13 l/danu
Kapacitet ugrađenog spremnika za kondenzat	0,45 l
Vrsta i masa rashladnog sredstva	R290/165 g
Volumen protoka zraka	320/260 m <sup>3</sup> /sat (visoko/nisko)
Snaga zvuka	54 / 51 dB (A) (visoko/nisko)
Zvučni tlak	65 / 63 dB (A) (visoko/nisko)
Maksimalna dopuštena vrijednost radnog tlaka (niska/visoka)	1,2/2,3 MPa
Dimenzije pomičnog klima-uređaja (š x d x v)	280x290x675 mm
Težina	20,8 kg
Radna temperatura (hlađenje)	18 ~ 32°C
Preporučena površina prostorije (središnja Europa)*	31-35 m <sup>2</sup>
Preporučeni volumen prostorije (središnja Europa)*	80 / 91 m <sup>3</sup> (visina stropa 2,6 m)

\*Odnosi se na izračunatu vrijednost klimatskih uvjeta tipičnih za središnju Europu. Za standardne prostorije sa stropovima standardiziranih visina. Navedene vrijednosti mogu biti drugačije ako se uređaj koristi u odjeljenom prostoru, u prostoru s više izvora topline te u jako ostakljenom i/ili slabo izoliranom prostoru.

Ako znate da kupujete klima-uređaj za prostor s gore navedenim karakteristikama, odaberite model jače izlazne snage za dani prostor.

Navedena razina emisije buke iz uređaja je 65/63 dB(A), što predstavlja razinu A zvučne snage u odnosu na referentnu zvučnu snagu od 1 pW.



### Napomena:

Učinkovitost pomičnog klima-uređaja može biti smanjena u slučaju da se koristi izvan gore navedenog raspona radne temperature.

Zadržavamo pravo na izmjenu teksta i tehničkih specifikacija.

## ODLAGANJE RABLJENIH BATERIJA



Baterije sadrže ekološki štetne spojeve te stoga ne spadaju u standardni kućanski otpad. Predajte iskorištene baterije na odgovarajućoj lokaciji za njihovo prikupljanje.

SENCOR ovime izjavljuje da su brojevi modela radijskog uređaja SAC MT9014C u skladu s direktivom 2014/53/EU. Puni tekst europske Deklaracije o sukladnosti dostupan je na web-stranici: [www.sencor.eu](http://www.sencor.eu).

## UPUTE I INFORMACIJE VEZANE UZ ODLAGANJE RABLJENE AMBALAŽE

Odložite iskorištene materijale za ambalažu na ovlaštenom odlagalištu u vašem mjestu.

## ODLAGANJE ISKORIŠTENE ELEKTRIČNE I ELEKTRONIČKE OPREME



Ovaj simbol na proizvodima ili originalnim dokumentima znači da se iskorišteni električni ili elektronički proizvodi ne smiju odlagati u obični kućanski otpad. Radi pravilnog zbrinjavanja, obnavljanja i recikliranja, predajte ove uređaje na predviđenim prikupljaštima. Također, u nekim državama Europske unije ili drugim europskim zemljama možete vratiti uređaj lokalnom prodavaču kada kupujete ekvivalentan novi uređaj. Pravilno odlaganje ovog

proizvoda pomaže u spašavanju vrijednih prirodnih resursa te sprječava potencijalne negativne učinke za okoliš i ljudsko zdravlje, koji bi nastali nepravilnim odlaganjem otpada. Zatražite više pojedinosti od lokalnih nadležnih tijela ili prikupljašta otpada. U skladu s državnim propisima, moguće su kazne za nepropisno odlaganje ove vrste otpada.

### Za poslovne subjekte u državama Europske unije

Ako želite odbaciti električnu ili elektroničku opremu, zatražite informacije od prodavača ili dobavljača.

### Odlaganje u drugim zemljama izvan Europske unije

Ovaj simbol je važeći u Europskoj uniji. Ako želite odložiti ovaj proizvod u otpad, zatražite potrebne informacije o pravilnom načinu odlaganja od lokalnih nadležnih tijela ili prodavača.



Ovaj proizvod zadovoljava sve osnovne zahtjeve EU direktiva vezanih uz njega.

