

SENCOR®

SAC MT9014C



MOBIL KLÍMABERENDEZÉS WI-FI

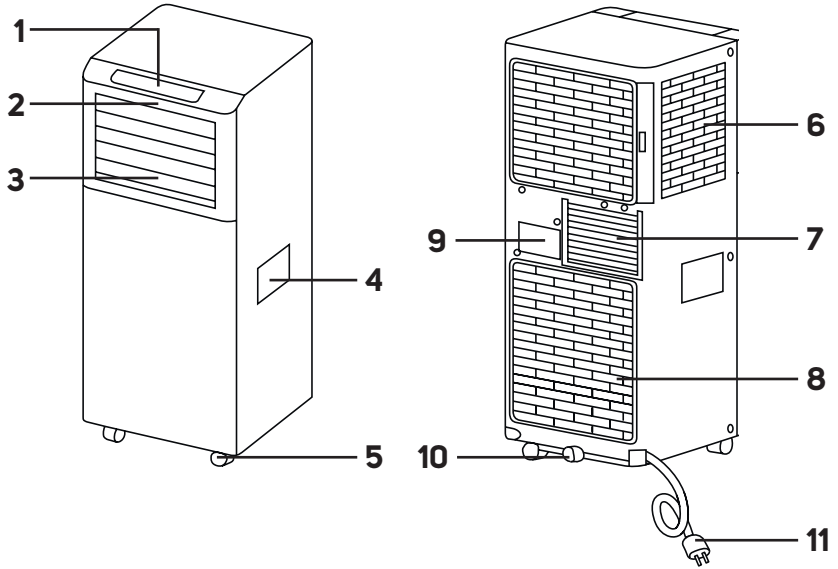
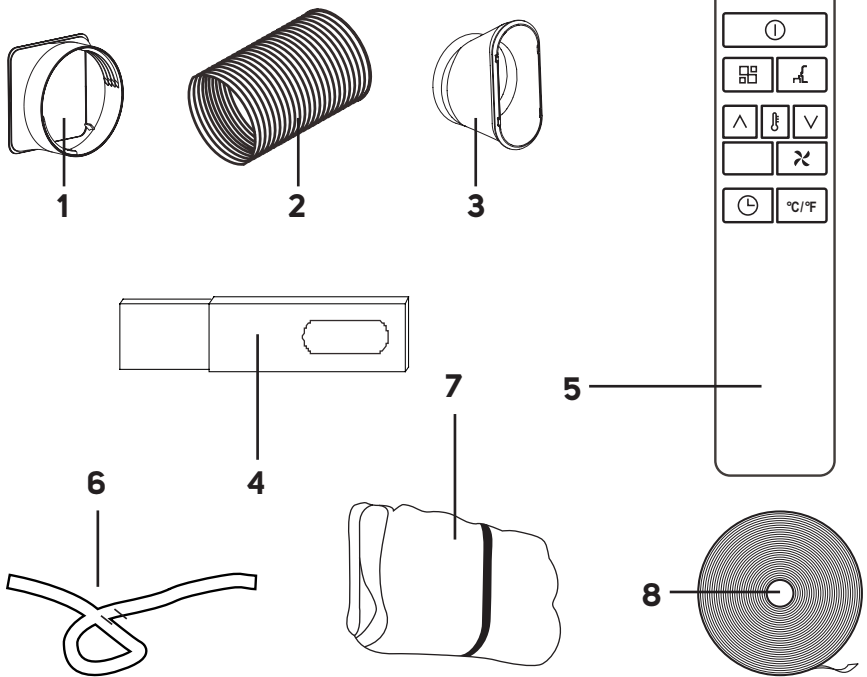
Az eredeti útmutató fordítása

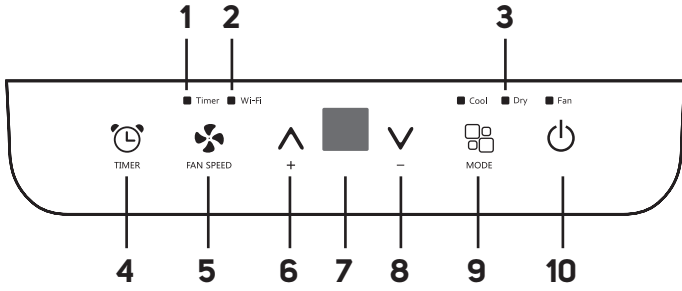
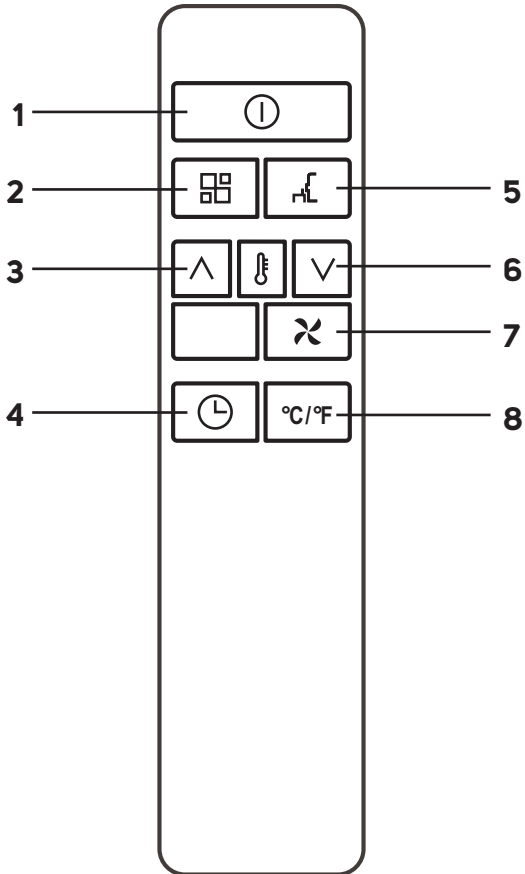


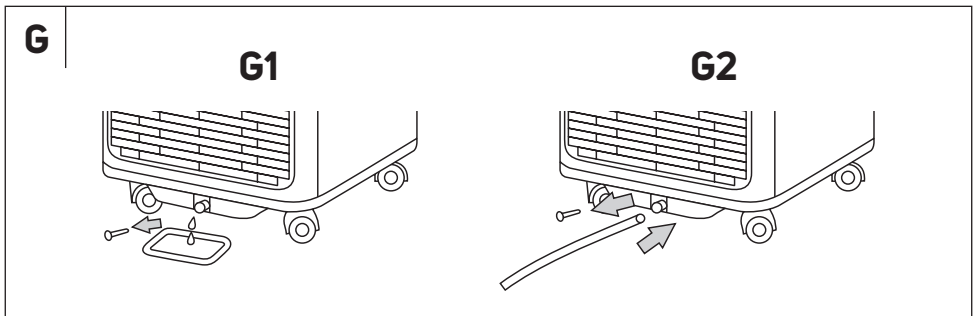
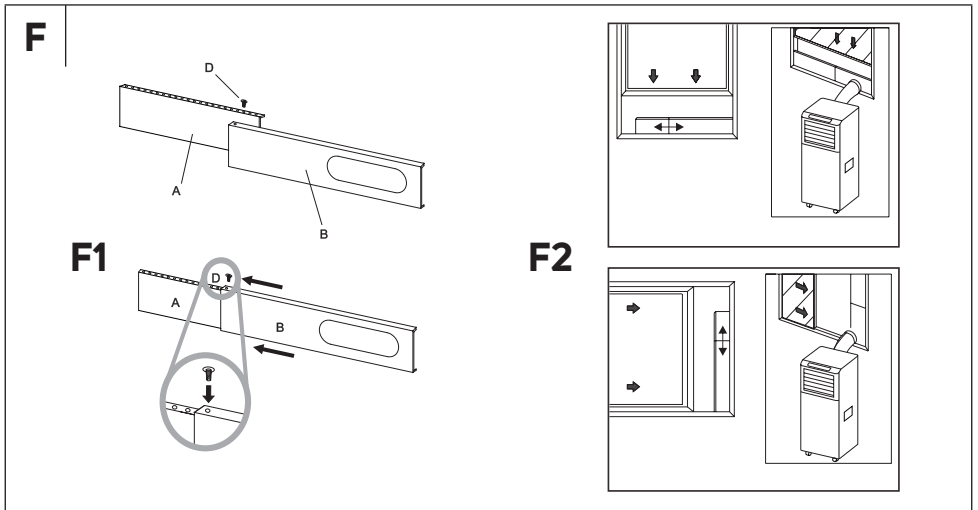
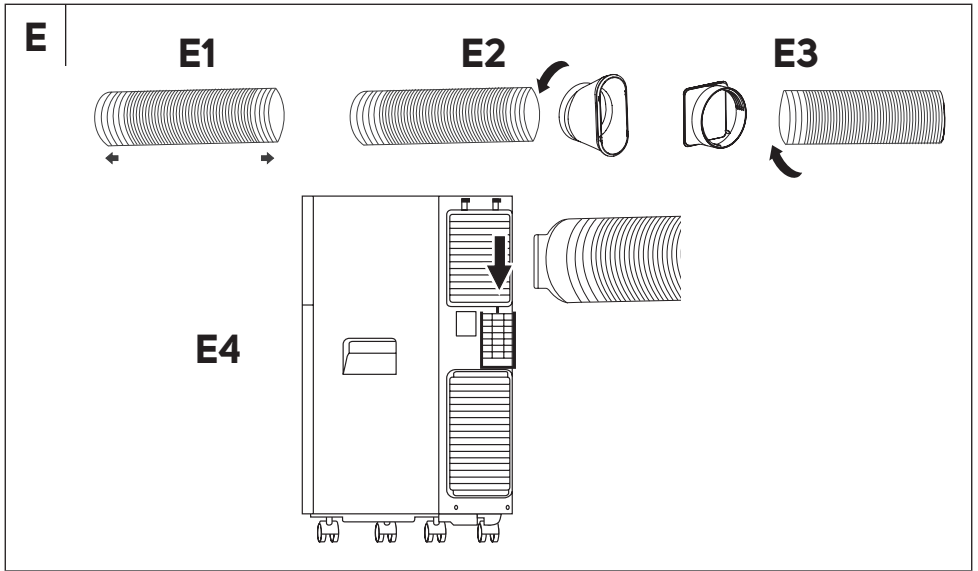
SENCOR®

SAC MT9014C

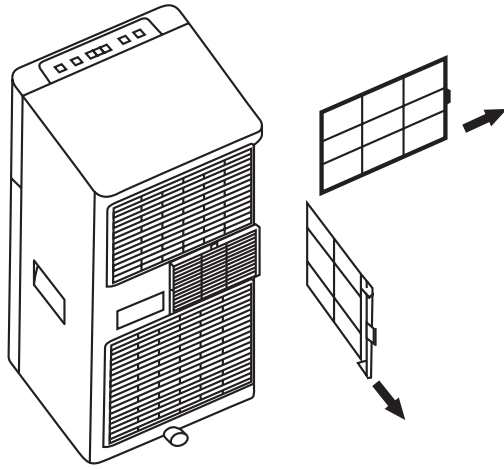


A**B**

C**D**



H



Fontos biztonsági utasítások

FIGYELMESEN OLVASSA EL ÉS ŐRIZZE MEG KÉSŐBBI FELHASZNÁLÁS CÉLJÁBÓL.



Az így megjelölt utasítás be nem tartása súlyos vagy halálos sérüléshez vezethet.



FIGYELEM:

A felhasználó és egyéb személyek sérülésének, illetve az anyagi károk megelőzésének érdekében be kell tartani az alábbi utasításokat. Az utasítások be nem tartásával végrehajtott használat anyagi károkat, súlyos vagy akár halálos személyi sérüléseket is okozhat.

- Ezt a készüléket 8 évnél idősebb gyermekek és csökkent fizikai, érzékszervi vagy mentális képességű személyek csak felügyelet alatt használhatják, vagy ha tájékoztatták őket a készülék biztonságos használatáról és tisztában vannak az esetleges veszélyekkel. A felhasználó által végzett tisztítást és karbantartást nem végezhetik gyerekek felügyelet nélkül. Gyermekeknek tilos a készülékkel játszani.
- A balesetek és áramütések elkerülése érdekében, a készülék hálózati vezetékét csak márkaszerviz vagy villanyszerelő szakember cserélheti ki. A készüléket sérült hálózati vezetékkel használni tilos.
- A készüléket mechanikus sérülésektől védve kell tárolni és használni.

- A készüléket jól szellőztethető helyen kell tárolni, illetve a használat esetén figyelembe kell venni a készülék műszaki lehetőségeit (helyiség térfogata).
- A készüléket nem szabad olyan helyiségben tárolni és üzemeltetni, ahol nyílt lángot (pl. gáztűzhelyt) használnak, vagy ahol más hőforrást (pl. hőszugárzót) üzemeltetnek.
- A készüléket csak a típuscímkén feltüntetett tápfeszültség értékeivel megegyező elektromos hálózathoz szabad csatlakoztatni.
- A készüléket csak megfelelően földelt aljzatba csatlakoztassa.
- A készülék csatlakozódugóját olyan fali aljzatba dugja be, amelyik akadálymentesen és könnyen elérhető, hogy szükség esetén a csatlakozódugót azonnal ki lehessen húzni.
- A készülék háztartási, irodai vagy hasonló helyiségekben történő használatra készült. Ne használja a készüléket poros vagy nedves környezetben, mint pl. mosókonyha, fürdőszoba, vegyi vagy robbanó anyagok tárolására szolgáló helyiségben, ipari környezetben, vagy a szabadban.
- A készüléket ne helyezze nyílt láng vagy olyan készülékek közelébe, ami hőforrás.
- A készüléket ne állítsa instabil felületre, pl. sűrű, hosszú szálú szőnyegre.
- A készüléket vízszintes és sima, száraz és stabil felületre kell felállítani.
- A készülék kerekeken mozgatható, ezért áthelyezéskor legyen óvatos, nehogy a készülék ferde felületről, vagy lépcsőről leguruljon. Szükség esetén a kerekeket ékekkel támassza ki.
- A készülékre csak eredeti alkatrészeket szereljen fel. A készülék össze- vagy szétszerelése előtt a készüléket kapcsolja le, és a hálózati vezetéket húzza ki a fali aljzathoz.

- Az elektromos aljzathoz való csatlakoztatás előtt ellenőrizze le, hogy a készülék a jelen használati útmutató szerint helyesen össze van-e szerelve.
- Ne érjen a készülékhez vizes vagy nedves kézzel. Ez különösen fontos utasítás abban az esetben, ha a készülék a hálózathoz van csatlakoztatva.
- A készüléket vízbe vagy más folyadékba mártani, vagy folyóvíz alatt elmosni tilos. A készüléket óvja a freccsenő víztől is.
- A levegő bemeneti és kimeneti nyílásokat letakarni, vagy azokba bármilyen tárgyat bedugni tilos. Különben a készülék károsodhat.
- Használat közben elegendő helyet kell biztosítani a megfelelő szellőzéshez a berendezés körül, legalább 45 cm-t minden oldalon.
- Ne irányítsa magára hosszú ideig a hűvös levegőt. Ezzel árthat az egészségének.
- A berendezés be- és kikapcsolására mindig a megfelelő gombot használja a kezelőpanelen vagy a távirányítón. A készüléket ne kapcsolja ki a hálózati csatlakozódugó kihúzásával.
- Ha a készüléket már nem kívánja használni, azt felügyelet nélkül hagyja, mozgatni, tisztítani vagy szétszerelni szeretné, akkor a készüléket kapcsolja le és a hálózati csatlakozódugót is húzza ki az elektromos aljzathoz.
- Ne kísérelje meg leszedni a berendezés külső burkolatát.
- A készüléket a csatlakozónál fogva húzza ki az aljzathoz, soha ne a kábelt húzza. Ellenkező esetben a hálózati kábel vagy az aljzat sérülhet.
- Ne használja a készüléket, ha az sérült, felborult vagy a hálózati vezetéke hibás.

- A készüléket függőleges helyzetben tárolja. Szállítani függőleges helyzetben vagy az oldalára billentve lehet. A használat után a készülékben összegyűlt kondenzátumot ki kell engedni. Áthelyezés után várjon 1 órát a készülék bekapcsolásával.
- Ne használja a készüléket, ha nem megfelelően működik, megsérült vagy vízbe merült. A veszélyes helyzetek elkerülése érdekében a készüléket ne próbálja meg saját erőből megjavítani, illetve azt bármilyen módon átalakítani. A turmixgép mindennemű javítását bízza szakszervizre. A készülékbe történő beavatkozással elveszítheti a hibás teljesítéshez vagy a minőségi garanciához fűződő törvényes jogát.
- A szerelést a szerelési előírásoknak megfelelően végezze el. A szakszerűtlenül végrehajtott javításnak áramütés, készülék- vagy személyi sérülés, illetve tűz lehet a következménye.
- Az áramütések és tüzek megelőzése érdekében a készüléket nem szabad olyan időkapcsoló vagy távirányító eszközön keresztül tápfeszültséggel ellátni, amely a készüléket a felhasználó tudta nélkül automatikusan is bekapcsolhatja.
- A készüléket a felhasználás országában érvényes érintésvédelmi utasítások és előírások szerint kell az elektromos hálózathoz csatlakoztatni.
- A készüléket csak a jelen használati útmutatóban leírtak szerint, a rendeltetésének megfelelő célokra használja. Ellenkező esetben sérülhet, berezeghet és működés közben hangosabb lesz.
- Kizárólag csak a készülékhez mellékelt tartozékokat és alkatrészeket használja a szereléshez. Nem szabványos tartozékok és alkatrészek használata vízszivárgást, tüzet, személyi sérülést, anyagi kárt, vagy áramütést okozhat.

- Az egység tápkábelének hosszát NE VÁLTOZTASSA MEG, illetve a készüléket ne használja hosszabbító kábelhez csatlakoztatva.
- Az egységet NE CSATLAKOZTASSA olyan aljzathoz, amelyhez már más elektromos fogyasztók vannak csatlakoztatva. A nem megfelelő áramellátásnak áramütés vagy tűz lehet a következménye.
- A kábelt ne vezesse szőnyeg alatt. A kábelre ne tegyen szőnyeget, takarólécet vagy más burkolatot. A kábelt ne tegye bútor vagy fogyasztók alá. A kábelt úgy helyezze el, hogy abban senki se akadjon el, és senkit se akadályozzon a mozgásban. Ha ez mégis megtörténik, akkor az egységet azonnal húzza ki a fali aljzathoz.
- Ha az egység használat közben felborult, kapcsolja ki és azonnal válassza le a fő tápforrástól. Szemrevételezéssel ellenőrizze, hogy az egység nem sérült-e meg. Amennyiben bizonytalanság merül fel a készülék műszaki állapotát illetően, forduljon műszaki szakemberhez vagy ügyfélszolgálathoz.
- Vihar idején a készüléket kapcsolja le, és a hálózati vezeték is húzza ki a fali aljzathoz, hogy a villám okozta túlfeszültség ne tegye tönkre a készüléket.
- Amennyiben a készülékből szokatlan hang hallatszik, vagy abból füst áramlik ki, a készüléket a hálózati vezeték kihúzásával azonnal feszültségmentesítse.



Olvassa el ezt az útmutatót.



Figyelmeztetés:

Tűzveszély.

R290 HŰTŐGÁZT TARTALMAZÓ KÉSZÜLÉKEKHEZ KAPCSOLÓDÓ SPECIFIKUS FIGYELMEZTETÉSEK

- Figyelmesen olvassa el a figyelmeztetéseket.
- A készülék leolvasztásához és tisztításához csak a gyártó által ajánlott eszközöket használja.
- A készüléket csak olyan helyiségben szabad használni, ahol nincs állandó üzemelési láng (pl. nyílt láng , gáz- vagy elektromos készülékek).
- A készüléket ne fúrja meg és ne égesse.
- A hűtőközeg szagtalan gáz lehet.
- A készüléket csak olyan helyiségben használja, amelynek az alapterülete meghaladja a 12,5 m²-t.
- A készülék kb. 165 g R290 hűtőgázt tartalmaz.
- Az R290 hűtőgáz környezetvédelmi szempontból megfelel a vonatkozó európai előírásoknak. A hűtőrendszert kilyukasztani vagy fúrni tilos.
- A helyiségnek, ahol ezt a készüléket felszerelik, üzemeltetik vagy tárolják, olyannak kell lennie, hogy szivárgás esetén megakadályozza a hűtőközeg visszatartását, ami robbanást vagy tüzet okozhat a hűtőközeg meggyulladásakor elektromos kályhák, tűzhelyek vagy más források esetén.
- A készüléket olyan helyen kell tárolni, ahol nem érheti mechanikus sérülés.
- Azoknak a személyeknek, akik hűtőköröket javítanak vagy dolgoznak azokkal, rendelkezniük kell egy felhatalmazott intézmény által kiállított megfelelő képesítéssel, amely igazolja, hogy a szövetség erre az ágazatra vonatkozó speciális értékelése szerint képes a hűtőközeg kezelésére.
- A készüléken a felhasználó csak a gyártó által előírt tisztítási és karbantartási feladatokat hajthatja végre. A készülék megbontásával járó javításokat és karbantartásokat csak

márkaszerviz, vagy megfelelő (hűtőrendszerek javítására feljogosító) tanúsítvánnyal rendelkező személy végezhet.

- Ellenőrizze a készülék típuscímkejét a hűtőközeg anyagára vonatkozó információkért.
- A készülék szellőztető nyílásait ne takarja le.
- Tartsa be a hűtőgázhoz kapcsolódó nemzeti előírásokat is.

HU Mobil klímaberendezés Wi-Fi

Használati útmutató

- Köszönjük, hogy megvásárolta a SENCOR márka termékét. Hisszük azt, hogy megelégedéssel fogja használni a termékünket!
- A készülék első használatba vétele előtt olvassa el a használati útmutatót, akkor is, ha hasonló készülékek használatát már ismeri. A készüléket a jelen használati útmutatóban leírtak szerint használja. A használati útmutatót őrizze meg, később is szüksége lehet rá.
- Legalább a termékhiba felelősség (illetve garancia) időtartama alatt javasoljuk az eredeti csomagolás (kartondoboz és egyéb csomagolóanyagok), a pénztári bizonylat, a termékhiba felelősségre vonatkozó gyártói nyilatkozat vagy a garancialevél megőrzését. Javasoljuk, hogy szállítás esetén a készüléket az eredeti dobozába csomagolja vissza.

A KÉSZÜLÉK LEÍRÁSA

- | | |
|---|--|
| A1 Kezelőpanel | A7 Levegőkimenet a hajlékony tömlő csatlakoztatásához |
| A2 Távirányítójel-vevő | A8 Alsó levegőbemenet védőrács szűrővel |
| A3 Levegőkimeneti lamellák | A9 Tápkábel tárolóhely |
| A4 Fogantyúk (a készülék mindkét oldalán) | A10 Leeresztő nyílás |
| A5 Görgők | A11 Tápkábel |
| A6 Oldalsó levegőbemeneti nyílás védőrácsa | |









A TARTOZÉKOK LEÍRÁSA

- | | |
|--|-------------------------------------|
| B1 Adapter a levegőkimeneti nyíláshoz való csatlakoztatásához | B4 Ablakbetét |
| B2 Levegő elvezető hajlékony tömlő | B5 Távirányító |
| B3 Adapter az ablakhoz való csatlakoztatásához | B6 Leeresztő tömlő |
| | B7 Textil tömítés az ablakba |
| | B8 Tépőzárás |

A KEZELŐPANEL LEÍRÁSA

- | | |
|---|---|
| C1 Időzítő jelzőfény | C6 + gomb |
| C2 Wi-Fi jelzőfény | C7 Számkijelző |
| C3 Üzem mód jelzőfények (hűtés/párátlanítás/ventilátor) | C8 – gomb |
| C4 TIMER gomb az időzítő beállításához | C9 MODE üzemmód kiválasztó gomb |
| C5 FAN SPEED gomb a ventilátor sebesség beállításához | C10 ON/OFF be-/kikapcsoló gomb |

TÁVVEZÉRLÉS

- | | |
|--|--|
| D1  gomb a be-/kikapcsoláshoz | D6  gomb a hőmérséklet csökkentéséhez |
| D2  gomb az üzemmód kiválasztásához | D7  gomb a ventilátor fordulatszám beállításához |
| D3  gomb a hőmérséklet növeléséhez | D8  gomb a hőmérséklet mértékegységek megváltoztatásához |
| D4  gomb az időzítő beállításához | |
| D5  gomb alvás mód be-/kikapcsoló gomb | |

TELEPÍTÉS

A mobil klímaberendezés elhelyezése

- A mobil klímaberendezést vegye ki a csomagolásból és ellenőrizze az összes tartozék meglétét. Javasoljuk, hogy a mobil klímaberendezést két felnőtt személy emelje ki.

- A mobil klímaberendezést tiszta, száraz és stabil felületre állítsa fel, egy földelt falí jzát közelébe. Nem stabil vagy ferde felületre felállítani tilos, ellenkező esetben a mobil klímaberendezés használata közben elmozdulhat, leeshet, megsérülhet vagy sérülést okozhat.
- A mobil klímaberendezést úgy helyezze el, hogy használat közben azt ne érje közvetlen napsütés.
- Bizonyosodjon meg arról, hogy a mobil klímaberendezés telepítési helyéhez közel nincs hőforrás (pl. fűtőtest, hőszugárzó, tűzhely stb.).
- A mobil klímaberendezésen található görgők segítségével a készülék kényelmesen mozgatható. A görgőket ne tolja szőnyegen vagy más puha felületen a klímaberendezés áthelyezéséhez. Ne tolja át a készüléket tárgyakon.
- Az optimális hatékonyság érdekében a készülék és a fal, vagy más akadályok között hagyjon 45 cm szabad helyet.
- A mobil klímaberendezést megfelelő távolságban helyezze el függőnyűtől, sötétítőtől vagy zsálatól.
- Biztosítsa, hogy a leeresztő tömlő ne érjen hozzá tárgyakhoz.



Megjegyzés:

Ne használja a mobil klímaberendezést számítógépes szerveres helyiségek hűtésére stb. A telepítést, a beállítást, a karbantartást és a javítást csak szakképzett személy végezheti.

A hajlékony tömlő csatlakoztatása a mobil klímaberendezéshez

A hajlékony tömlőt csatlakoztatni kell a mobil klímaberendezéshez, valamint az ablaknyílásba a beállítási kívánt üzemmódnak megfelelően. A hajlékony csövet be kell kötni, amennyiben a készüléket hűtésre vagy alvás üzemmódban kívánja használni. A hajlékony tömlőt nem kell bekötni, ha a készüléket csak a levegő ventilátorral való keringtetésére vagy a levegő páramentesítésre kívánja használni.

1. A hajlékony tömlőt húzza szét megfelelő hosszúságra – lásd az **E1** ábrát.
2. A hajlékony tömlő egyik végére szerelje fel a nyílás adaptert, és csavarozza be az óramutató járásával ellenkező irányba – lásd az **E2** ábrát. A hajlékony tömlő másik végére szerelje fel az ablakba szerelési adaptert (az óramutató járásával ellenkező irányba elforgatva) – lásd az **E3** ábrát.
3. A hajlékony tömlőt rögzítse a készülék levegőkimeneti nyílására, majd nyomja bele – lásd az **E4** ábrát.

A hajlékony tömlő felszerelése tolóablakra (F1 + F2)

Az ablakbetét úgy készült, hogy a legtöbb (vízszintes vagy függőleges) tolóablakkal kompatibilis legyen. Ennek ellenére előfordulhat, hogy egyes tolóablak típusok esetén módosítani kell a szerelés alábbiak szerinti menetet.

1. Helyezze be a kiegészítő panelt (A) az ablakbetét (B) főpanelébe. Állítsa be az ablakbetét méretét (szélesség/magasságát) attól függően, milyen ablakba fogja beszerelni. Rögzítse a mellékelt csavarral.
2. A tolóablak szárnyát nyissa ki, és szerelje a nyílásba az ablakbetétet.
3. A tolóablakot óvatosan csukja be. Az egyik kezével tartsa az ablakbetétet, hogy a helyén maradjon.
4. Az ablakbetét nyílásához csatlakoztassa a hajlékony tömlőt a felfelvezett adapterrel.



Megjegyzés:

Ha az ablak túl kicsi, szükség esetén vágja le az ablakbetét egy részét.

A hajlékony tömlő használata a textil tömítés segítségével

A textil tömítés buko- vagy tetőablakba, illetve hagyományos szárnyas ablakba lehet rögzíteni. A textil tömítésen tépőzár található, amely megkönnyíti a tömítés ablakba szerelését. Nyissa ki az ablakot, és a textil tömítést szerelje a nyílásba. A textil tömítés felfüggesztési vonalát alaposan tisztítsa meg (zsilartalanító mosogatószeres vízbe mártott ruhával).

A tépőzárról távolítsa el a védőpapírt, majd ragassza az ablakkeretre. A hajlékony tömlő beszereléséhez a textil tömítéses cipzár találatba. A cipzár nyissa meg ott, ahová a hajlékony tömlőt be kívánja dugni. A textil tömítést nem kell az ablakról eltávolítani, ha a készüléket nem kívánja használni. Az ablak a felszerelt textil tömítéssel is bezárható.



Megjegyzés:

A tömlőt lehetőleg egyenesen vezesse meg. A mobil klímaberendezés megfelelő üzemeltetése érdekében a hajlékony tömlőt nem szabad megtörni, élesen meghajlítani vagy összenyomni. A tömlő hajtogatása vagy terhelése maradóan károsodást okozhat a tömlőben.

ÜZEMBE HELYEZÉS

- Ellenőrizze a mobil klímaberendezés összeállítását és a hajlékony tömlő szabályszerű csatlakoztatását a fenti utasítások szerint.
- Ellenőrizze, hogy a mobil klímaberendezést megfelelő helyre tette, elegendő távolságban egy elektromos aljzathoz.
- Nyissa ki a levegőkimeneti lamellákat, hogy a levegő kifélj áramoljon.
- A csatlakozódugót csatlakoztassa egy földelt aljzathoz.
- A mobil klímaberendezés készenléti üzemmódban lép.

A MOBIL KLÍMABERENDEZÉS VEZÉRLÉSE

A. KEZELŐPANEL

A mobil klímaberendezés be-/kikapcsolása

- Röviden nyomja meg az **ON/OFF** gombot, a mobil klímaberendezés a legutóbbi kikapcsolásánál érvényes beállításokkal kapcsol be.
- Az **ON/OFF** gomb ismételt megnyomásával a mobil klímaberendezést kikapcsolja, és átváltja készenléti üzemmódba. A teljes kikapcsoláshoz a hálózati csatlakozódugót is ki kell húzni a fali aljzathoz.



Figyelmeztetés:

Kikapcsolás után nem szabad azonnal ismét bekapcsolni a mobil klímaberendezést. Az újabb bekapcsolás előtt várjon pár percet. Ellenkező esetben a kompresszor megsérülhet.



Megjegyzés:

A mobil klímaberendezést soha ne kapcsolja ki a hálózati csatlakozódugó kihúzásával. A mobil klímaberendezést az **ON/OFF** gombbal kapcsolja ki, várjon néhány percet, majd húzza ki a tápkábelt.

Üzemmódok

1. Hűtés mód

- Addig nyomogassa a **MODE** gombot, amíg a kezelőpanelen ki nem gyullad a **COOL** jelzőfény.
- A +/- gombokkal állítsa be a kívánt hőmérsékletet. A hőmérsékletet 18 és 32 °C között lehet beállítani.
- A **FAN SPEED** gombbal állítsa be a ventilátor kívánt fordulatszámát. A **FAN SPEED** gomb nyomogatásával a fordulatszámot a következő sorrendben lehet beállítani: High (magas fordulatszám) – Low (alacsony fordulatszám).

2. Szárítás mód

- Addig nyomogassa a **MODE** gombot, amíg a kezelőpanelen ki nem gyullad a **DRY** jelzőfény.
- Ebben az üzemmódban csökken a helyiség levegőjének páratartalma. A kondenzátum a készülék tartályában gyűlik össze. A kondenzátum elvezetésének módjait az útmutató „**KONDEZÁTUM ELVEZETÉSE**” fejezete foglalkozik.
- Ebben az üzemmódban nem lehet hőmérsékletet és fordulatszámot beállítani. A ventilátor fordulatszámát a készülék automatikusan alacsony sebességre állítja be.

3. Ventilátor üzemmód

- Addig nyomogassa a **MODE** gombot, amíg a kezelőpanelen ki nem gyullad a **FAN** jelzőfény.

- Ebben az üzemmódban a ventilátor biztosítja a helyiség levegőjének keringését, de nem hűt az.
- A **FAN** gombbal állítsa be a kívánt ventilátor fordulatszámot. A **FAN** gomb nyomogatásával a fordulatszámot a következő sorrendben lehet beállítani: High (magas fordulatszám) – Low (alacsony fordulatszám).

Időzítő funkció

A mobil klímaberendezésen kétféle időzítő állítható be - a mobil klímaberendezés kikapcsolásának vagy bekapcsolásának az időzítője.

a) A mobil klímaberendezés bekapcsolási időzítője

A mobil klímaberendezés bekapcsolási időzítője lehetővé teszi, hogy a mobil klímaberendezés a beállított idő eltelté után bekapcsoljon. Kapcsolja be a mobil kapcsolja be a mobil klímaberendezést, állítsa be az üzemmódot és a hőmérsékletet, és kapcsolja ki a mobil légkondicionálót. Ez biztosítja, hogy a mobil légkondicionáló a kívánt beállítással induljon.

Amikor a mobil klímaberendezés készenléti üzemmódban van, nyomja meg a **TIMER** gombot. A szám kijelző villogni kezd, az időzítő jelzőfénye kigyullad.

A +/- gombokkal állítsa be azt az időtartamot, amely után a mobil klímaberendezés bekapcsol. Az időt 0,5 óra és 24 óra között lehet beállítani.

Várjon körülbelül 5 másodpercet, amíg a beállítások elmentésre kerülnek a memóriába. Ezt követően elindul a beállított idő automatikus visszaszámálása.

Amikor eltelik a beállított idő, a mobil klímaberendezés az utolsóként használt üzemmódban automatikusan bekapcsol.

b) A mobil klímaberendezés kikapcsolási időzítője

A mobil klímaberendezés kikapcsolási időzítője lehetővé teszi, hogy a mobil klímaberendezés a beállított idő eltelté után kikapcsoljon.

Amikor a mobil klímaberendezés be van kapcsolva, nyomja meg a **TIMER** gombot. A szám kijelző villogni kezd, az időzítő jelzőfénye kigyullad.

A +/- gombokkal állítsa be azt az időtartamot, amely után a mobil klímaberendezés automatikusan kikapcsol. Az időt 0,5 óra és 24 óra között lehet beállítani.

Várjon körülbelül 5 másodpercet, amíg a beállítások elmentésre kerülnek a memóriába. Ezt követően elindul a beállított idő automatikus visszaszámálása.

A beállított idő eltelté után a mobil klímaberendezés automatikusan kikapcsol és átkapcsol készenléti üzemmódba.

Az időzítő kikapcsolásához nyomja meg a **TIMER** gombot. A még hátralévő idő adat villogni kezd. Ha újra megnyomja a **TIMER** gombot, az időzítő törlésre kerül, vagy nyomja meg az **ON/OFF** gombot.

A hőmérséklet mértékegységének módosítása

A mobil klímaberendezés működése közben nyomja meg egyidejűleg a + és - gombot 3 másodpercig a hőmérséklet mértékegység kiválasztásához: °C vagy °F állítható be.

B. TÁVIRÁNYÍTÓ

Az elemek behelyezése és cseréje

Húzza le a távirányító hátulján található elemtartó rekesz fedelét. Az elemtartóba tegyen be 2 db AAA/LR03 típusú (2x 1,5 V) alkáli elemet, majd a fedelet helyezze vissza.

Az elemek behelyezésénél ügyeljen a helyes polarításra, amely az elemtartó rekesz alján van jelezve.

Az elemek cseréjekor mindig azonos típusú új elemeket használjon, ne keverje a régi és új vagy a különböző típusú elemeket.



Megjegyzés:

Az elemek kivétele után a távirányító beállításai törlődnek. Az új elemek behelyezése után a távirányító gyártó által programozott gyári alapbeállításba áll vissza. Ha a távirányítót 2 hónapnál hosszabb ideig nem használja, vegye ki az elemeket.



Figyelmeztetés:

Az elhasznált elemeket az érvényes előírások szerint kell megsemmisíteni. A lemerült elemeket a háztartási hulladékok közé kidobni tilos. Ne használjon régi és új elemet egyidejűleg a távirányítóban. Egyidejűleg ne használjon alkáli, standard vagy tölthető elemeket. Ne dobja az elemet tűzbe. Az elemek felrobbanhatnak, vagy az elektrolit kifolyhat.

A távirányító használata

A távirányító használatához biztosítsa, hogy a távirányító ne legyen 7 méternél nagyobb távolságban a mobil klímaberendezéstől, illetve a távirányító és a klímaberendezés között nem lehet semmilyen akadály sem.

A távirányítót fordítsa a mobil klímaberendezés felé. A parancsjelet átvitelét rövid sipszó jelzi.

A távirányítót ne tegye ki magas hőmérséklet vagy közvetlen napsütés hatásának. Egyébként előfordulhat, hogy nem lesz megfelelő a jelátvitel.

A mobil klímaberendezés be-/kikapcsolása

- Nyomja meg röviden a **1** gombot, és a mobil klímaberendezés bekapcsol abban az üzemmódban, amelyben utóljára kikapcsolták.
- A **1** gomb ismételt megnyomásával a mobil klímaberendezést kikapcsolja, és átkapcsolja készenléti üzemmódba. A teljes kikapcsoláshoz a hálózati csatlakozódugót is ki kell húzni a falai aljzatból.



Figyelmeztetés:

Kikapcsolás után nem szabad azonnal ismét bekapcsolni a mobil klímaberendezést. Az újabb bekapcsolás előtt várjon pár perccel. Ellenkező esetben a kompresszor megsérülhet.



Megjegyzés:

A mobil klímaberendezést soha ne kapcsolja ki a hálózati csatlakozódugó kihúzásával. A mobil klímaberendezés kikapcsolásához nyomja meg a **1** gombot, várjon néhány percet, majd húzza ki a tápkábelét is.

Üzemmódok

1. Hűtés mód

- Nyomja a **COOL** gombot, amíg a kezelőpanelen ki nem gyullad a **COOL** jelzőfény.
- A **1** gombokkal állítsa be a kívánt hőfokot. A hőmérsékletet 18 és 32 °C között lehet beállítani.
- A **2** gombbal állítsa be a ventilátor fordulatszámot. A **2** gomb nyomogatásával a fordulatszámot a következő sorrendben lehet beállítani: High (magas fordulatszám) – Low (alacsony fordulatszám).

2. Szárítás mód

- Nyomja a **DRY** gombot, amíg a kezelőpanelen ki nem gyullad a **DRY** jelzőfény.
- Ebben az üzemmódban csökken a helyiség levegőjének páratartalma. A kondenzátum a készülék tartályában gyűlik össze. A kondenzátum elvezetésének módjait az útmutató „**KONDENZÁTUM ELVEZETÉSE**” fejezete foglalkozik.
- Ebben az üzemmódban nem lehet hőmérsékletet és fordulatszámot beállítani. A ventilátor fordulatszámát a készülék automatikusan alacsony sebességre állítja be.

3. Ventilátor üzemmód

- Addig nyomogassa a **FAN** gombot, amíg a kezelőpanelen ki nem gyullad a **FAN** jelzőfény.
- Ebben az üzemmódban a ventilátor biztosítja a helyiség levegőjének keringetését, de nem hűti azt.
- A **2** gombbal állítsa be a ventilátor fordulatszámot. A **2** gomb nyomogatásával a fordulatszámot a következő sorrendben lehet beállítani: High (magas fordulatszám) – Low (alacsony fordulatszám).

Mobil klímaberendezés funkciók

1. Időzítő funkció

A mobil klímaberendezésen kétféle időzítő állítható be – a mobil klímaberendezés bekapcsolási és kikapcsolási időzítője.

a) A mobil klímaberendezés bekapcsolási időzítője

A mobil klímaberendezés bekapcsolási időzítője lehetővé teszi, hogy a mobil klímaberendezés a beállított idő eltelte után bekapcsoljon. Kapcsolja be a mobil kapcsolja be a mobil klímaberendezést, állítsa be az üzemmódot és a hőmérsékletet, és kapcsolja ki a mobil légkondicionálót. Ez biztosítja, hogy a mobil klímaberendezés a kívánt beállítással induljon.

Amikor a mobil klímaberendezés készenléti módban van, nyomja meg a **1** gombot. A szám kijelző villogni kezd, az időzítő jelzőfénye kigyullad.

A **1** gombokkal állítsa be azt az időtartamot, amely után a készülék automatikusan bekapcsol. Az időt 0,5 óra és 24 óra között lehet beállítani.

Várjon körülbelül 5 másodpercet, amíg a beállítások elmentésre kerülnek a memóriába. Ezt követően elindul a beállított idő automatikus visszazámlálása.

Amikor eltelik a beállított idő, a mobil klímaberendezés az utolsóként használt üzemmódban automatikusan bekapcsol.

b) A mobil klímaberendezés kikapcsolási időzítője

A mobil klímaberendezés kikapcsolási időzítője lehetővé teszi, hogy a mobil klímaberendezés a beállított idő eltelte után kikapcsoljon.

Amikor a mobil klímaberendezés be van kapcsolva, nyomja meg a **1** gombot. A szám kijelző villogni kezd, az időzítő jelzőfénye kigyullad.

A **1** gombokkal állítsa be azt az időtartamot, amely után a mobil klímaberendezés kikapcsol. Az időt 0,5 óra és 24 óra között lehet beállítani.

Várjon körülbelül 5 másodpercet, amíg a beállítások elmentésre kerülnek a memóriába. Ezt követően elindul a beállított idő automatikus visszazámlálása.

A beállított idő eltelte után a mobil klímaberendezés automatikusan kikapcsol és átkapcsol készenléti üzemmódba.

Az időzítő törléséhez nyomja meg a **1** gombot. A még hátralévő idő adat villogni kezd. Nyomja meg újra a **1** gombot, és az időzítő törlődik, vagy nyomja meg a **1** gombot.

2. Alvásfunkció

Az alvás funkció az éjszakai energiafogyasztás csökkentésére szolgál, amikor nincs szükség állandó hőmérsékletre. A funkció biztosítja az alvási komfortot is: a klímaberendezés csendesebben üzemel, és a kijelző fényei is halványabban világítanak.

Válassza ki a hűtés üzemmódot, és állítsa be a kiinduló hőmérsékletet. Ezt követően az alvás üzemmód bekapcsolásához nyomja meg egyidejűleg a **1** gombot.

A ventilátor sebessége automatikusan alacsonyra van állítva, míg a hőmérséklet és a relatív páratartalom fokozatosan változhat, hogy a maximális kényelmet biztosítson alvás közben.

Két óra alvó üzemmód után a hőmérséklet egy órán belül 1°C-kal nő. A mobil klímaberendezés 6 órán keresztül megőrzi az új hőmérsékletet, majd kikapcsol.

Az alvás funkciót a **1** gomb ismételt megnyomásával, a működési mód kiválasztásával vagy a ventilátor sebességének beállításával törölheti.

Ventilátor üzemmódban nem lehet alvás üzemmódot beállítani.

A hőmérséklet mértékegységének módosítása

A **°C/°F** gombbal lehet megváltoztatni a használni kívánt hőmérséklet mértékegységét: °C vagy °F.

C. MŰKÖDTETÉS A SENCOR HOME ALKALMAZÁS SEGÍTSÉGÉVEL

A mobil klímaberendezés Sencor HOME alkalmazásból is működtethető. Az alkalmazást töltsse le az okostelefonjára, végezze el a regisztrációt, és működtesse a mobil klímaberendezést az alkalmazásból.



Ha az alkalmazást már telepítette, akkor csak vegye fel új készülékként a mobil klímaberendezést.

A mobil klímaberendezés felvétele a működtetett készülékek közé Bluetooth segítségével

A mobil klímaberendezést Bluetooth párosításon keresztül is fel lehet venni a Sencor HOME alkalmazásba.

1. Mobiltelefonján kapcsolja be a Bluetooth funkciót.
2. Kapcsolja be a mobil klímaberendezést.
3. Nyissa meg az alkalmazást, és az alkalmazás kezdőlapján kattintson a „+” ikonra.
4. A készülék magától felajánlja a „Ne adj hozzá/Ugrás a hozzáadásra” opciót.
5. Kattintson a „Ugrás a hozzáadásra” opcióra, és az alkalmazás automatikusan végigvezeti Önt a hozzáadás folyamatán.



Megjegyzés:

Ha a Bluetooth adatátvitel megszakad vagy nem sikerül a kapcsolatfelvétel, akkor győződjön meg arról, hogy nincs-e valamilyen akadály a telefonja és a mobil klímaberendezés között, és a két készülék közel van egymáshoz.

A mobil klímaberendezés felvétele a készülékek közé QR-kód segítségével

A mobil klímaberendezést az alább feltüntetett QR-kód segítségével is fel lehet venni a Sencor HOME alkalmazásba. Az alkalmazás kezdőlapján kattintson a „+” ikonra, az eszközhozzáadás képernyőjén pedig a „[-] QR-kód beolvasása” opcióra.

QR-kód a mobil klímaberendezés Sencor HOME alkalmazásba való felvételéhez



A mobil klímaberendezés kézi felvétele a működtetett készülékek közé

A kezdőképernyőn kattintson a jobb felső sarokban található „Eszköz hozzáadása” vagy „+” ikonra.

A megjelenő eszközhozzáadási menüben kattintson az „Eszköz hozzáadása” lehetőségre.

Megjelenik egy képernyő a készülékek kategóriáival és a készülékek listájával.

Érintse meg a „Hűtés” elemet és a terméklistáról válassza ki a mobil klímaberendezés modelljét.

A következő képernyőn a rendszer kéri, hogy válassza ki a wifi hálózatot. Válassza ki a hálózatot, adjon meg a jelszót, majd kattintson a „Tovább” gombra.

A mobil klímaberendezés ebben a lépésben legyen felkészítve a párosításra. Ehhez a mobil klímaberendezés legyen a tápforráshoz csatlakoztatva és legyen készenléti üzemmódban. A kezelőpanelen a Wi-Fi jelzőfény villogni kezd. Ha a jelzőfény nem villog, végezze el a Wi-Fi alaphelyzetbe állítását (lásd alább a „Wi-Fi alaphelyzetbe állítása” című részt). Erősítse meg az alkalmazásban, hogy a Wi-Fi jelzőfény villog, majd kattintson a „Tovább” gombra.

A mobil klímaberendezés a készülékek listáján jelenik meg. A Wi-Fi jelzőfény kigyullad.

A főképernyő eszközök listájában kattintson a mobil klímaberendezés ikonra, és lépjen be a kezelésébe.

Wi-Fi újraindítása

A Wi-Fi alaphelyzetbe állításának három módja van:

1. Nyomja meg a **FAN SPEED** gombot a kezelőpanelen 6-szor 4 másodpercen belül;
2. Tartsa lenyomva az **ON/OFF** gombot a kezelőpanelen kb. 5 másodpercig;
3. Tartsa lenyomva a **MODE** gombot a kezelőpanelen kb. 3 másodpercig.

A KONDEZÁTVÍZ LEERESZTÉSE

A mobil klímaberendezés leeresztőnyílással rendelkezik. Gyakori használat esetén rendszeresen ellenőrizni kell a kondenzvíz állapotát és le kell engedni. Ha a páramentesítés üzemmódot választja, javasoljuk a kondenzátum leeresztését a leeresztő tömlő segítségével.



Megjegyzés:

Hűtés és ventilátor üzemmódban (feltételezve, hogy a helyiség levegőjének a páratartalma alacsony) a kondenzátumot nem kell leereszteni. A mobil klímaberendezést úgy terveztük meg, hogy amennyiben a kondenzátumgyűjtő tartályban kisebb mennyiségű víz van, akkor a készülék hatékonyabban működik.

Kézi kondenzvíz-kieresztés

Amikor a kondenzvíz a tartályban eléri egy előre meghatározott szintet, a mobil klímaberendezés leál, hangjelzés hallható, és a kijelzőn a "F1" (teli tartály) felirat látható. A kondenzvíz leeresztéséhez a légkondicionálóból a következők szerint járjon el:

1. Húzza ki a tápkábelt a hálózati aljzatból.
2. A mobil klímaberendezést vigye olyan helyre, ahol a vizet a készülékből ki lehet engedni.
3. A leeresztő nyílás alá tegyen egy edényt, amelybe a vizet ki lehet eresztetni (lásd a **G1** ábra). A leeresztő nyílásból óvatosan vegye ki a dugót. Szükség esetén csatlakoztassa a leeresztő tömlőt, és a kondenzátumot eresse ki. A mobil klímaberendezést finoman döntse meg hátrafelé, hogy az összes víz ki tudjon folyni.
4. Amikor a tartály kiürült (a nyílásból már nem folyik víz), a leeresztő tömlőt csatlakoztassa le, a nyílásba pedig tegye vissza a dugót. A készülék ismételt bekapcsolása előtt ellenőrizze a dugó megfelelő behelyezését és tömítését. Ellenkező esetben a kondenzvíz a padlóra vagy szőnyegre folyhat ki, és megrongálhatja azt.
5. A hálózati kábelt csatlakoztassa a fali aljzathoz, a mobil klímaberendezés automatikusan bekapcsol.



Megjegyzés:

Ha a mobil klímaberendezést a **POWER** gombbal kapcsolja ki, akkor nem kapcsol be automatikusan, a készüléket ismét be kell állítani.



Megjegyzés:

Ha a mobil klímaberendezést hozzáadta a Sencor HOME alkalmazás készüléklistájához, akkor a tartály telítettségére és egyéb eseményekre az alkalmazás is figyelmezteti.

A kondenzátum állandó leeresztése

A kondenzvíz állandó leeresztését a leeresztő tömlő csatlakoztatása biztosítja.

1. Húzza ki a tápkábelt a hálózati aljzatból.
2. Húzza ki a dugót a leeresztő nyílásból. Csatlakoztassa a leeresztő tömlőt - lásd a **G2** ábra. Amennyiben a leeresztő tömlő rövid, vásároljon azonos típusú hosszabb hajlékony tömlőt. A leeresztő tömlőt nem szabad meghosszabbítani.
3. A leeresztő tömlő végét dugja a lefolyóba.
4. A tápkábelt csatlakoztassa a fali aljzathoz, és kapcsolja be a mobil klímaberendezést.



Megjegyzés:

A leeresztő cső szabad vége nem lehet magasabban, mint a leeresztő nyílás. Ellenkező esetben a kondenzátumot a tömlő nem tudja elvezetni, a kondenzátum a tartályban gyűlik össze.

BIZTONSÁGI VÉDELMI ELEMEK

Hangjelzés és lekapcsolás teli tartály esetén (Ft)

Amikor a vízszint a tartályban eléri egy előre meghatározott szintet, a mobil klímaberendezés leáll, hangjelzés hallható, és a kijelzőn a "Ft" (teli tartály) felirat látható.

A tartályt ki kell üríteni a „KONDEZNÁTUM KIERESZTÉSE” fejezetben leírtak szerint ürítse ki.

A kompresszor védelme

A kompresszor ismételt bekapcsolása ellen 3 perces késleltetés véd. Ha röviddel a kikapcsolása után a mobil klímaberendezés újra bekapcsol, a kompresszor csak 3 perc elteltével kapcsol be.

Helyiség hőmérsékletét mérő szenzor és tekercs meghibásodása (PF)

1. Üzem közben vagy bekapcsoláskor érzékeli a szenzor meghibásodását.
2. Ha bekapcsoláskor már jelentkezik a szenzor hibája, akkor a mobil klímaberendezés automatikusan hibaállapotba kapcsol, a kijelzőn pedig megjelenik a „PF”. Amennyiben ismét normál módon működik, a mobil klímaberendezés készenléti üzemmódba kapcsol. Ha a gond továbbra is fennáll, forduljon a szervizközpontoz.

HELYES HASZNÁLATI TIPPKE

A mobil klímaberendezés megfelelő működése érdekében javasoljuk az alábbiakat betartását.

- Zárja be a helyiség ablakait és ajtajait, ahol a mobil klímaberendezést üzemelteti. Ha a mobil klímaberendezést csak rövid ideig kívánja használni, akkor az ajtót kissé (kb. 1 cm-re) nyitva hagyhatja a szellőztetés érdekében.
- Ne engedje, hogy a helyiségbe közvetlenül besüssön a nap. Húzza el a sötétítő függőnyt, engedje le rolót, hogy a klímaberendezés gazdaságosan működhessen.
- Ne takarja le a levegő bemeneti és kimeneti nyílásait.
- A helyiségben minden fűtőtestet (hőforrást) kapcsoljon ki.
- A mobil klímaberendezést ne használja túl nedves helyen, pl. mosodában.
- A mobil klímaberendezést ne használja szabadban.
- A mobil klímaberendezést vízszintes felületre állítsa fel. Szükség esetén szereljen fékeket a görgőkre.

KARBANTARTÁS ÉS TISZTÍTÁS

A tisztítás megkezdése előtt a mobil klímaberendezést kapcsolja le, várjon néhány percet, majd húzza ki a hálózati csatlakozódugót is.

A védőrácsok és a levegőszűrők tisztítása

Amennyiben a mobil klímaberendezést rendszeresen használja, akkor a levegőszűrőket legalább kéthetente tisztítsa meg, ellenkező esetben a por a ventilátorra rakódik le. Óvatosan távolítsa el a védőrácsokat és a szűrőket – lásd a **H** ábrát. A port porszívóval távolítsa el a rácsokról és a szűrőkről. Erősebb szennyeződés esetén a szűrőket mosogatószeres langyos vízben (max. 40 °C) mossa ki semleges tisztítószerrel használva. Majd öblítse le tiszta folyó vízzel és hagyja megszáradni. Ne szárítsa szárítógéppel vagy közvetlen napfényen. A készüléke csak teljesen száraz szűrőket szereljen vissza. A rácsokon található makacsban szennyeződéseket mosogatószeres vízbe mártott és jól kicsavart ruhával törölje meg, majd törölje szárazra.



Megjegyzés:

A mobil klímaberendezést ne használja szűrők és védőrácsok nélkül. A készüléke csak tökéletesen száraz szűrőket és rácsokat szereljen vissza.

A külső burkolat tisztítása

A készülék külső felületét mosogatószeres vízzel enyhén benedvesített puha ruhával törölje meg. A felületet törölje szárazra.

A mobil klímaberendezést óvja a fröccsenő víztől és egyéb folyadékoktól, a készüléket vízbe vagy más folyadékba mártani tilos.

A tisztításhoz ne használjon sűrítőszeret, benzint, oldószer stb.

A mobil klímaberendezés tárolása

Tárolás előtt a mobil klímaberendezést száraz és szobahőmérsékletű helyiségben hagyja legalább 12 óráig ventilátor üzemmódban üzemelni, hogy száradjon meg és megakadályozza a penészgombák szaporodását. A hajlékony tömlőt szerelje le, majd gyerekektől elzárt helyen tárolja.

A kondenzátumot a tartályból engedje ki (lásd „A KONDEZNÁTUM KIERESZTÉSE” fejezetet).

Tisztítsa meg a légszűrőket, majd szerelje vissza a helyükre. A mobil klímaberendezés külső felületét törölje meg. A távirányítóból vegye ki az elemeket.

A klímaberendezést száraz és hűvös, valamint sötét helyen tárolja.

Ismételt üzembe helyezés

Ellenőrizze le a hálózati kábel, a dugó épségét és a légszűrők tisztaságát. A távirányítóba tegyen új elemeket. Az „**Elemek behelyezése és cseréje**” részben feltüntetett utasítások szerint járjon el. A mobil klímaberendezést szerelje fel az útmutató korábbi részében „**Telepítés**” leírtak szerint.

HIBAEHÁRÍTÁS

A márkaszerviz felhívása előtt hajtson végre ellenőrzést a következő táblázat szerint.

Probléma	Lehetséges ok	Meghibásodás elhárítása
A mobil klímaberendezés nem kapcsol be.	A hálózati aljzatban nincs feszültség vagy a tápkábel nem csatlakoztatva az aljzathoz. A viztartály megtelt vízzel. A környezeti hőmérséklet túl alacsony vagy túl magas. A helyiségben a levegő hőmérséklete alacsonyabb, mint a beállított érték (hűtés üzemmódban).	Ellenőrizze le a feszültséget az aljzatban, a csatlakozódugót dugja csatlakoztassza az aljzatba. A tartályt „ A kondenzátum kieresztése ” fejezetben leírtak szerint ürítse ki. A mobil klímaberendezést 5 °C és 35 °C közötti hőmérsékleten javasoljuk használni. Állítsa be helyesen a hőmérsékletet.
A mobil klímaberendezés nem hűt megfelelő módon.	Belső biztonsági berendezés aktiválva	Várjon 30 percet, majd kapcsolja be újra a mobil klímaberendezést.
A mobil klímaberendezést nem hűt megfelelő módon.	A mobil klímaberendezést közvetlen napsütés éri. A helyiség ablakai és ajtajai nyitva vannak, a helyiségbe meleg levegő áramlik be, vagy a helyiségben valamilyen hőforrás van bekapcsolva.	Tegyé másik helyre a klímaberendezést vagy árnyékolja le. Minden ajtót és ablakot csukjon le, kapcsolja le a hőforrást.
A mobil klímaberendezést nem hűt megfelelő módon.	A levegőszűrő szennyezett.	Kapcsolja le a klímaberendezést és a levegőszűrőt a „ Légszűrő tisztítása ” fejezetben leírtak szerint tisztítsa meg.
A mobil klímaberendezést nem hűt megfelelő módon.	A levegő beszívó vagy kifúvó nyílásai blokkolva vannak.	Távolítsa el a blokkolás okát.
A mobil klímaberendezés csak rövid ideig működik.	A hajlékony tömlő nincs a készülékhez csatlakoztatva. A levegő kifúvó nyílása blokkolva van.	Egyenestse ki a hajlékony tömlőt. Távolítsa el a blokkolás okát.

A mobil klímaberendezés túl hangos.	A légkondicionáló nem áll stabilan, a padló nem egyenes.	A légkondicionálót kapcsolja le, a hálózati csatlakozódugót húzza ki a falí jázatból, a készüléket pedig állítsa fel síma és vízszintes padlóra.
A kompresszor nem működik.	Bekapcsolt a túlmelegedés elleni védelem.	Várjon körülbelül 3 perct, amíg a hőmérséklet csökken. Ezt követően a készülék automatikusan ismét bekapcsol.
Működés közben kellemetlen szag érződik.	A levegősűrő szennyezett.	Kapcsolja le a klímaberendezést és a levegősűrőt a „ Légsűrő tisztítása ” fejezetben leírtak szerint tisztítsa meg.
A távirányító nem működik.	A távirányító túl messze van a mobil klímaberendezéstől. A távirányítót nem a készülék felé irányítja. Az elem lemerült.	Menjen közelebb a készülékhez, távolítsa el az akadályokat. Cserélje ki az elemeket.

*számított értékek a Közép-Európára jellemző klimatikus feltételekre. Normál helyiség szabványos belmagassággal. A megadott értékek ettől eltérők lehetnek, ha a helyiség több részre van felosztva, ha a helyiségben több hőforrás is található, és/vagy ha a helyiségben sok az ablak, vagy nem megfelelő a szigetelés. Amennyiben az előbbieknél megfelelő helyiségben kívánja használni a mobil klímaberendezést, akkor inkább válasszon nagyobb teljesítményű típust.

A készülék deklarált zajszintje 65/63 dB(A), ami „A” akusztikus teljesítménynek felel meg, 1 pW akusztikus teljesítményt figyelembe véve.



Megjegyzés:

A mobil klímaberendezés hatékonysága csökkenhet a fentiekől eltérő hőmérsékletek esetén.

A szöveg és a műszaki paraméterek megváltoztatásának joga fenntartva.

A HASZNÁLT ELEMEK MEGSEMMISÍTÉSE



Az elemek az élő környezetre káros anyagokat tartalmaznak, ezért ne dobja őket a többi háztartási hulladék közé. A használt elemeket a megfelelő ártalmatlanítás érdekében vigye vissza a visszavételre kijelölt helyekre.

Hibaüzenetek

Kijelzőn látható	Jelentés	Megoldás
PF	A helyiség hőmérsékletét mérő szenzor meghibásodott.	Amennyiben a szenzor ismét normál módon működik, akkor a mobil klímaberendezés készenléti üzemmódba kapcsol. Ha a gond továbbra is fennáll, forduljon a szervizközponthoz.
Ft	A kondenzvíz tartály megtelt.	A tartályt „ A kondenzátum kieresztése ” fejezetben leírtak szerint ürítse ki.



Megjegyzés:

Ha a kijelzőn valamelyik fenti hiba jelentkezik, kapcsolja ki a mobil klímaberendezést és derítse ki a hiba okát. A készüléket kapcsolja ismét be. Ha a hiba megismétlődik, kapcsolja ki, húzza ki a tápkábelét, vegye fel a kapcsolatot a hivatalos szervizzel vagy megfelelő képesítésű személlyel, és bizza rá a javítást.

A SENCOR kijelenti, hogy a SAC MT9014C készülékbe épített rádió egység megfelel a 2014/53/EU irányelv követelményeinek. A megfelelőségi nyilatkozat teljes szövegét a www.sencor.eu honlapon találja meg.

A HASZNÁLT CSOMAGOLÓANYAGOKRA VONATKOZÓ UTASÍTÁSOK ÉS TÁJÉKOZTATÓ

A használt csomagolóanyagot az önkormányzat által kijelölt hulladékgyűjtő helyen adja le.

AZ ELHASZNÁLÓDOTT ELEKTROMOS ÉS ELEKTRONIKUS BERENDEZÉSEK MEGSEMMISÍTÉSE



Ez a jel a terméken vagy a kísérő dokumentációban arra hívja fel a figyelmét, hogy az elektromos vagy elektronikus termék nem doborható a háztartási hulladékok közé. A megfelelő ártalmatlanításhoz és újrahaznosításhoz a terméket kijelölt gyűjtőhelyen adja le. A fentiek alternatívájaként az EU országokban, illetve más európai országokban, hasonló termék vásárlása esetén az elhasználdott termék az üzletben is leadható. A termék megfelelő módon történő megsemmisítésével segít megőrizni az értékes természeti erőforrásokat, és hozzájárul a nem megfelelő hulladék-megsemmisítés által okozott esetleges negatív környezeti és egészségügyi hatások megelőzéséhez. A további részletekről a helyi önkormányzati hivatal vagy a legközelebbi hulladékgyűjtő hely ad tájékoztatást. Az ilyen típusú hulladékok nem megfelelő módon történő ártalmatlanítása esetén a helyi előírások értelmében bírság szabható ki.

Az Európai Unió országában működő vállalkozások részére

Ha elektromos vagy elektronikus berendezést kíván ártalmatlanítani, akkor erre vonatkozóan kérjen információkat a termék eladójától vagy forgalmazójától.

Megsemmisítés az Európai Unió országain kívül

Ez a jel az Európai Unióban érvényes. Amennyiben ezt a terméket ártalmatlanítani kívánja, akkor tájékoztatásért forduljon a termék eladójához vagy a helyi önkormányzati hivatal illetékes osztályához.



A termék megfelel az adott termékekre vonatkozó összes európai uniós műszaki és egyéb előírásnak.

MŰSZAKI ADATOK

Tápellátás	220-240 V~ / 50 Hz
Hűtési teljesítmény	2600W
Hűtési teljesítmény	1000W
Hűtés közbeni el. áram	4,5 A
Névleges teljesítmény	1300W
Névleges áramerősség	6,5 A
Hűtési tényező GWP	3
Párátlanítási kapacitás	13 l/nap
A beépített kondenzvíz-tartály kapacitása	0,45 l
Hűtőközeg típusa és mennyisége	R290/165 g
Az áramlólégtömeg	320/260 m ³ /óra (magas/alacsony)
Zajnyomásszint	54/51 dB(A) (magas/alacsony)
Zajtjeltségértéke	65/63 dB(A) (magas/alacsony)
Megengedett maximális üzemi nyomás (alacsony/magas):	1,2/2,3 MPa
Mobil klímaberendezés mérete (szé × mé × ma)	280 × 290 × 675 mm
Súly	20,8 kg
Hűtésbeállítás tartomány	18 - 32 °C
Ajánlott helyiségterület (Közép-Európa)*	31-35 m ²
Ajánlott helyiségmérték (Közép-Európa)*	80-91 m ³ (belmagasság 2,6 m)

