

SENCOR®

SAC MT9014C



МОБИЛЬНЫЙ КОНДИЦИОНЕР
С WI-FI

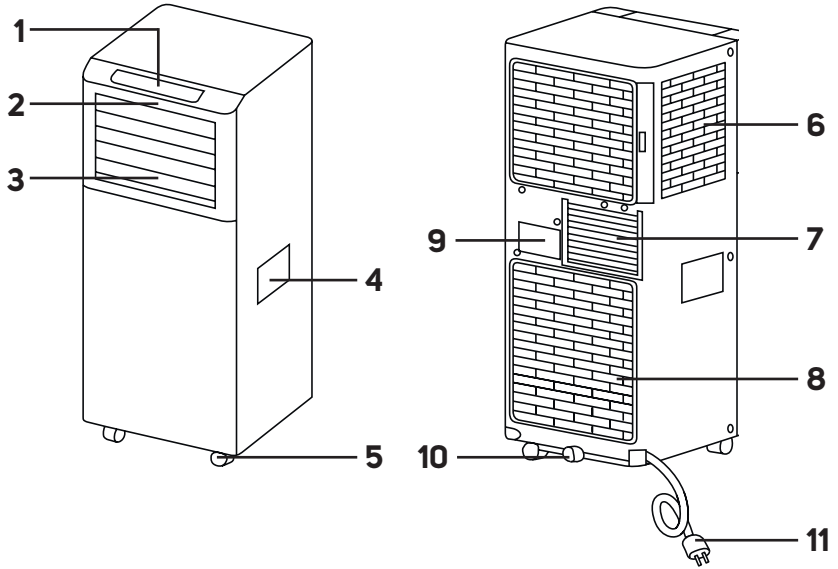
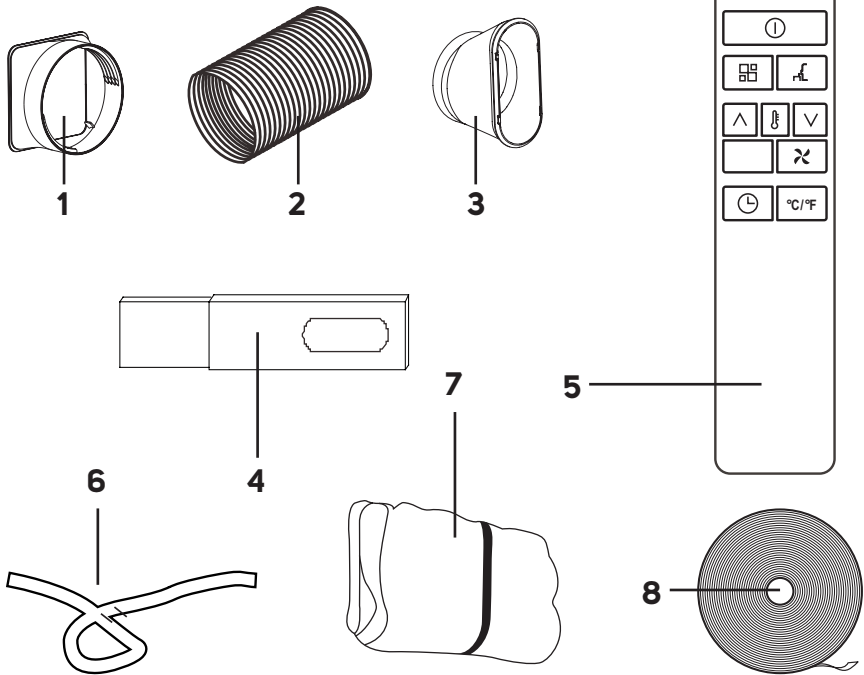
Перевод оригинального руководства



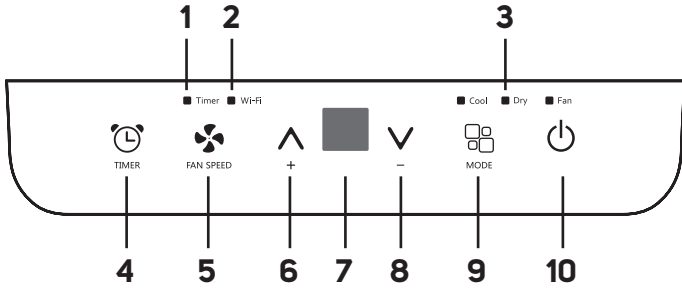
SENCOR[®]

SAC MT9014C

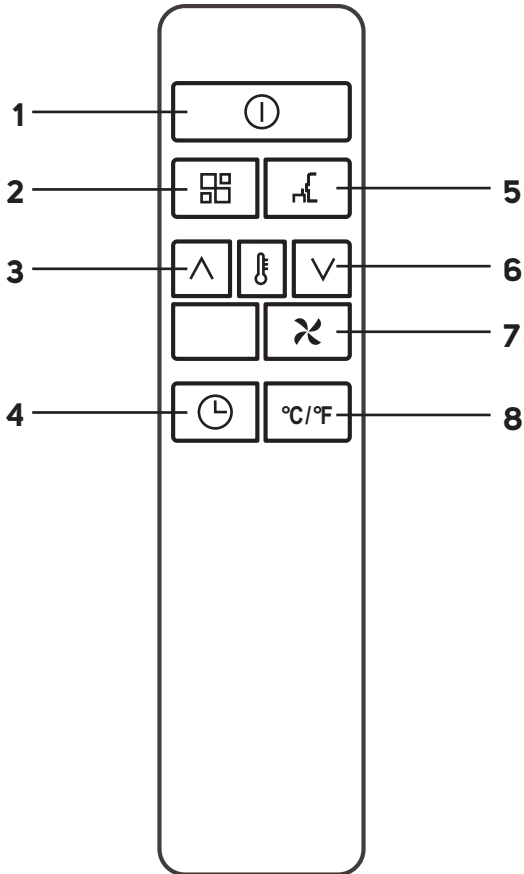


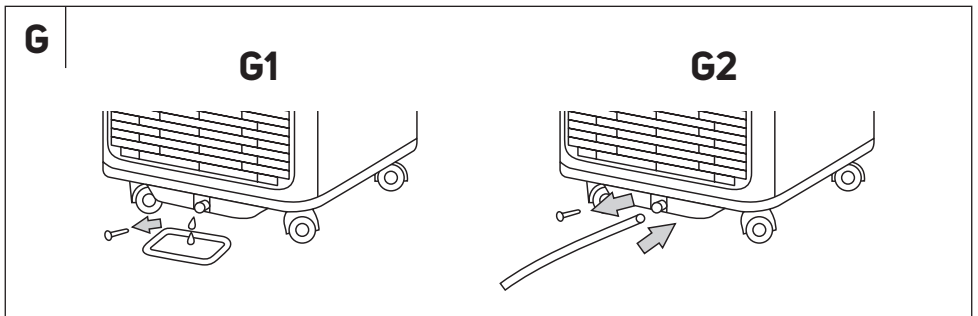
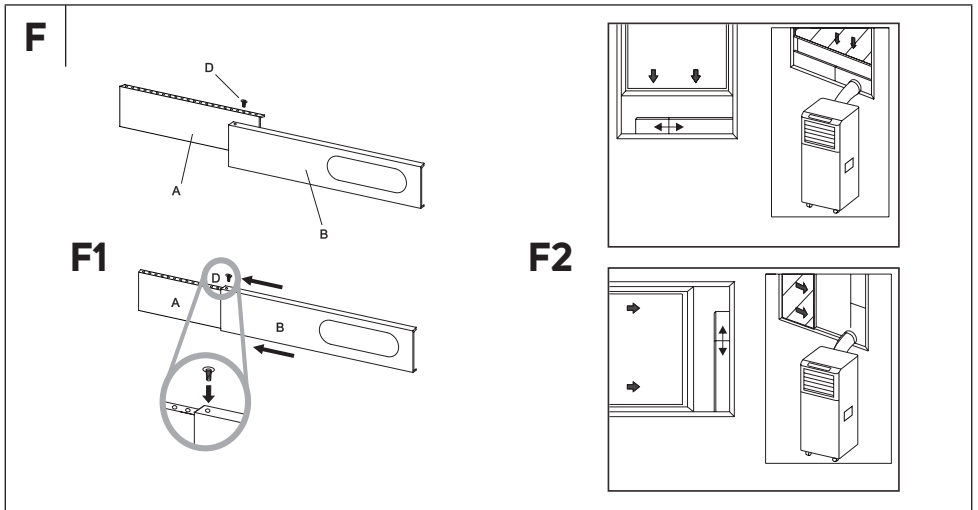
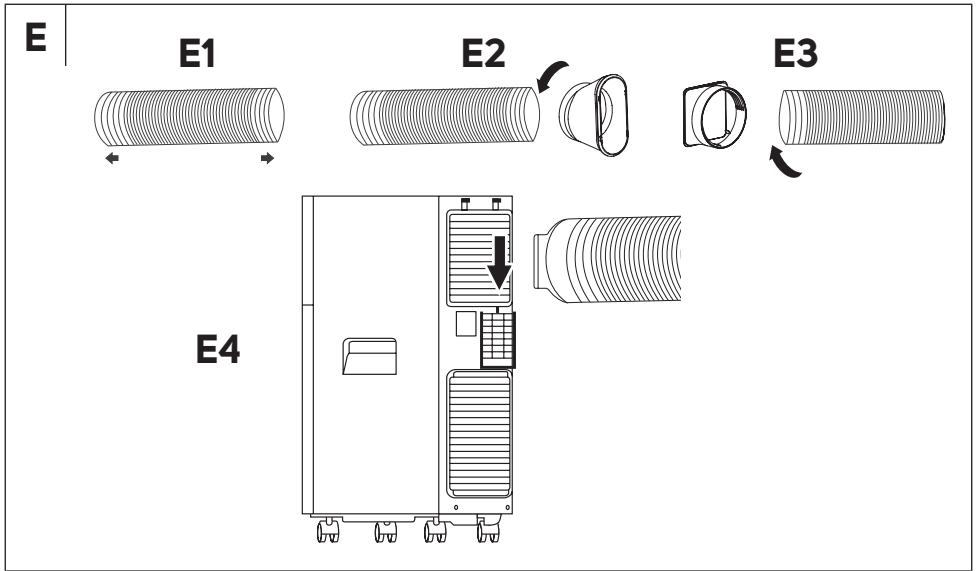
A**B**

C

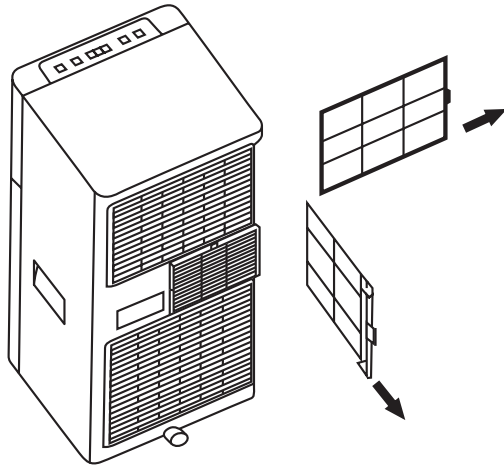


D





H



RU Мобильный кондиционер с Wi-Fi

Важные инструкции по технике безопасности

ВНИМАТЕЛЬНО ПРОЧТИТЕ И СОХРАНИТЕ ДЛЯ ДАЛЬНЕЙШЕГО ИСПОЛЬЗОВАНИЯ.



Данный символ означает, что несоблюдение инструкций может привести к смертельным случаям или тяжелым травмам.



ОСТОРОЖНО!

Чтобы избежать смертельных случаев, причинения травм пользователям и другим людям, а также нанесения ущерба имуществу, необходимо соблюдать следующие инструкции. Неправильная эксплуатация вследствие несоблюдения инструкций может привести к смертельным случаям, травмам или материальному ущербу.

- Дети старше 8 лет и люди с ограниченными физическими или умственными возможностями или люди, не имеющие опыта использования подобных приборов, могут использовать это прибор только под присмотром человека, отвечающего за их безопасность, или после того, как они будут соответствующим образом проинструктированы о безопасном использовании прибора и поймут потенциальную опасность неправильного использования. Детям запрещается выполнять уход и обслуживание прибора без присмотра взрослых. Детям запрещается играть с этим прибором.

- Если электрический кабель поврежден, то во избежание опасной ситуации его следует заменить в авторизованном сервисном центре или при помощи квалифицированного специалиста. Запрещается использовать прибор, если его кабель питания или штепсельная вилка повреждены.
- Прибор должен храниться в условиях, не допускающих возможности механического повреждения.
- Прибор должен храниться в хорошо вентилируемом помещении, размеры которого соответствуют эксплуатационным характеристикам.
- Прибор должен храниться в помещении, где отсутствует постоянное использование открытого огня (например, работающий газовый прибор) и источники возгорания (например, работающий электрический нагревательный элемент).
- Перед подключением прибора к розетке убедитесь, что номинальное напряжение, указанное на его табличке с техническими характеристиками, соответствует напряжению в электрической сети.
- Подключайте прибор только к правильно заземленной розетке.
- Розетка должна быть легкодоступна, чтобы в случае необходимости можно было быстро отсоединить кабель питания от сети.
- Прибор предназначен для использования в бытовых условиях, в офисах и других подобных помещениях. Не используйте его в запыленных или влажных помещениях, таких как прачечные или ваннные комнаты, в местах, где хранятся химические или взрывоопасные вещества, в промышленной среде или вне помещений.
- Не устанавливайте прибор вблизи открытого пламени или приборов, являющихся источниками тепла.

- Не размещайте прибор на неустойчивой поверхности, на коврах с длинным и плотным ворсом.
- Прибор разрешается использовать только на сухой, стабильной, гладкой и горизонтальной поверхности.
- Прибор оснащен колесиками для перемещения, поэтому будьте крайне аккуратны при обращении с ним, чтобы он не упал с лестницы и не покатился по наклонной поверхности. В случае необходимости зафиксируйте колесики упорами.
- Для сборки прибора используйте только оригинальные детали. Прежде чем приступить к сборке прибора убедитесь, что он выключен и отсоединен от розетки.
- Перед тем, как подключить прибор к розетке, убедитесь, что он правильно собран согласно инструкции, содержащейся в настоящем руководстве по эксплуатации.
- Не касайтесь прибора мокрыми или влажными руками. Это особенно важно в том случае, когда прибор подключен к розетке.
- Не подвергайте прибор воздействию капель или брызг воды, и не погружайте его в воду или другие жидкости.
- Не закрывайте впускные и выпускные отверстия для воздуха и не помещайте в них какие-либо предметы. В противном случае прибор может получить повреждения.
- Во время работы для циркуляции воздуха необходимо, чтобы со всех сторон от прибора было расстояние не менее 45 см.
- Старайтесь не оставаться под прямым потоком холодного воздуха в течение длительных периодов времени. Это может неблагоприятно сказаться на вашем здоровье.
- Чтобы включить или выключить прибор, всегда используйте соответствующие кнопки на панели управления или на пульте дистанционного управления.

Не вытаскивайте кабель питания из розетки, чтобы выключить прибор.

- Всегда выключайте и отсоединяйте прибор от розетки, если оставляете его без присмотра либо перестаете им пользоваться, а также перед переноской, разборкой и чисткой.
- Не пытайтесь снять внешний корпус прибора.
- Отключая прибор от электрической розетки, всегда тяните за штепсельную вилку, а не за кабель. В противном случае возможно повреждение кабеля питания или розетки.
- Не используйте прибор если он неисправен или повреждены его кабель питания или вилка.
- Храните прибор в вертикальном положении. Перемещать прибор можно в вертикальном положении или наклонив набок. Если прибор уже использовался ранее, убедитесь, что из него был слит весь конденсат. После перевозки подождите не менее 1 часа перед тем, как начать пользоваться прибором.
- Не пользуйтесь прибором, если он не работает должным образом, если он упал на пол, поврежден или попал в воду. Во избежание возникновения опасных ситуаций не ремонтируйте прибор самостоятельно и не вносите в него какие-либо изменения. Все ремонтные работы должны выполняться в авторизованном сервисном центре. Вмешательство в работу прибора может аннулировать право пользователя на гарантийное устранение некачественного исполнения или неудовлетворительного качества.
- Установка прибора должна выполняться в соответствии с инструкциями по установке. Неправильная установка может привести к утечке воды, удару током или пожару.

- Во избежание возгорания или удара током не используйте данный прибор с таймером или иным подобным устройством, которое само могло бы включить данный прибор.
- Прибор должен быть установлен в соответствии с государственными электротехническими правилами и нормами.
- Используйте данный прибор только по назначению, приведенному в данном руководстве. В противном случае возможны повреждения или чрезмерный шум и вибрация.
- Используйте только принадлежности и детали, которые поставляются с прибором, а также инструменты, предназначенные для установки. Использование нестандартных деталей и принадлежностей может привести к утечке воды, удару током, пожару, травмам или повреждению имущества.
- НЕ ИЗМЕНЯЙТЕ длину кабеля питания прибора и не используйте для его питания удлинительный кабель.
- НЕ ПОДКЛЮЧАЙТЕ прибор к розетке, к которой подключены другие приборы. Неправильный выбор источника питания может привести к пожару или удару током.
- Не закрывайте кабель ковром. Не помещайте на кабель ковры, планки или иные покрытия. Не помещайте кабель под мебель или приборы. Размещайте кабель там, где через него ничего не будет проезжать и не цепляться. Если это произойдет — немедленно отключите прибор от розетки.
- В случае переворачивания прибора во время работы, немедленно выключите его и отключите от главного источника питания. Визуально проверьте, что прибор не поврежден. Если вы считаете, что прибор поврежден

любым образом, обратитесь за помощью к специалисту или в службу поддержки клиентов.

- Во время грозы необходимо отключить питание, чтобы избежать повреждения прибора при ударе молнии.
- Отключите питание прибора, если он издает нестандартный звук, запах или дым.



Прочтите данное руководство.



Осторожно!

Опасность воспламенения.

ОТДЕЛЬНАЯ ИНФОРМАЦИЯ ПО ПРИБОРАМ, В КОТОРЫХ ИСПОЛЬЗУЕТСЯ ОХЛАЖДАЮЩИЙ ГАЗ R290

- Внимательно изучите предупреждения.
- Не используйте для размораживания и чистки какие-либо инструменты помимо рекомендуемых производителем.
- Прибор необходимо устанавливать в среде без постоянно работающих источников горения (например, открытое пламя, газовые или электрические приборы).
- Не сверлите и не поджигайте прибор.
- Охлаждающие газы могут быть без запаха.
- Прибор необходимо устанавливать в помещениях с площадью более 12,5 м².
- В этом приборе содержится приблизительно 165 г охлаждающего газа R290.
- R290 является охлаждающим газом, соответствующим требованиям европейских экологических норм.

Не сверлите и не делайте отверстия в какой-либо части охлаждающего контура.

- В помещении, где устанавливается, эксплуатируется или хранится прибор, необходимо предотвратить возможность скопления хладагента в случае утечки, поскольку он может стать причиной пожара в результате воспламенения из-за включения электрических нагревателей, плит или других источников возгорания.
- Прибор должен храниться в условиях, не допускающих возможности механического повреждения.
- Люди, работающие или ремонтирующие контуры охлаждения, должны иметь соответствующую лицензию, выданную уполномоченной инстанцией, свидетельствующую о возможности работы с хладагентами в соответствии с конкретными отраслевыми критериями квалификации.
- Работы по техническому обслуживанию должны выполняться только на основании рекомендаций производителя данного прибора. Работы по техническому обслуживанию и ремонту, требующие работы других квалифицированных лиц, могут выполняться только под наблюдением специалистов в сфере горючих хладагентов.
- Проверьте тип используемого охлаждающего газа на заводской табличке вашего прибора.
- Не закрывайте вентиляционные отверстия.
- Соблюдайте государственные нормы, действующие для газов.

RU Мобильный кондиционер с Wi-Fi

Руководство пользователя

- Благодарим за покупку товара марки SENCOR и надеемся, что он оправдает ваши ожидания.
- Перед использованием этого электроприбора изучите инструкцию к нему, даже если вы уже знакомы с применением приборов подобного типа. Используйте прибор только так, как это описано в данном руководстве пользователя. Сохраните руководство для использования в будущем
- Как минимум в течение действия установленного по закону срока устранения недостатков или гарантийных обязательств рекомендуется сохранять оригинальную коробку и упаковочный материал, кассовый чек и подтверждение о степени ответственности продавца или гарантийный талон. В случае перевозки рекомендуется снова упаковать прибор в оригинальную коробку.

ОПИСАНИЕ ПРИБОРА

A1 Панель управления	A7 Отверстие выхода воздуха для подсоединения гибкого шланга
A2 Датчик дистанционного управления	A8 Нижняя защитная решетка выпуска воздуха с фильтром
A3 Крышка выхода воздуха	A9 Держатель вилки кабеля питания
A4 Ручки (расположены с обеих сторон)	A10 Сливное отверстие
A5 Колесики	A11 Кабель питания
A6 Боковая защитная решетка выпуска воздуха	





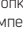
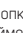
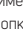
ОПИСАНИЕ ПРИНАДЛЕЖНОСТЕЙ

B1 Адаптер для подсоединения к отверстию выхода воздуха	B5 Пульт дистанционного управления
B2 Гибкий выпускной шланг	B6 Дренажный шланг
B3 Адаптер для соединения с окном	B7 Комплект текстильного оконного уплотнения
B4 Оконная вставка	B8 Застежка-липучка

ОПИСАНИЕ ПАНЕЛИ УПРАВЛЕНИЯ

C1 Индикатор таймера	C6 Кнопка +
C2 Индикатор Wi-Fi	C7 Цифровой дисплей
C3 Индикаторы рабочих режимов (охлаждение/осушение/вентилятор)	C8 Кнопка –
C4 Кнопка TIMER для настройки таймера	C9 Кнопка MODE для выбора рабочего режима
C5 Кнопка FAN SPEED для настройки скорости вентилятора	C10 Кнопка ON/OFF для включения/выключения

ПУЛЬТ ДИСТАНЦИОННОГО УПРАВЛЕНИЯ

D1 Кнопка  для включения/выключения режима	D6 Кнопка  для понижения температуры
D2 Кнопка  для выбора рабочего режима	D7 Кнопка  для настройки скорости вентилятора
D3 Кнопка  для повышения температуры	D8 Кнопка °C/°F для изменения единиц температуры
D4 Кнопка  для настройки таймера	
D5 Кнопка  для включения/выключения ночного режима	

УСТАНОВКА

Расположение мобильного кондиционера

- Извлеките мобильный кондиционер из упаковки и убедитесь, что извлекли все детали и принадлежности. Рекомендуется, чтобы мобильный кондиционер распаковывали два взрослых человека.
- Установите мобильный кондиционер на ровную, сухую и устойчивую поверхность, в пределах досягаемости заземленной розетки. Не ставьте его на нестабильную или наклонную поверхность, на которой мобильный кондиционер может соскользнуть, упасть, получить повреждения или стать причиной травмы.
- Мобильный кондиционер должен быть размещен так, чтобы не подвергался воздействию прямого солнечного света.
- Убедитесь, что рядом с мобильным кондиционером нет источников тепла (например, отопление, портативный нагреватель, печь и т. п.).
- Мобильный кондиционер оснащен колесиками, облегчающими его перемещение. Не используйте колесики для перемещения кондиционера по ковру или подобной поверхности. Избегайте движения по находящимся на пути предметам.
- Для достижения оптимальной эффективности прибор должен находиться на расстоянии не менее 45 см от стен и других предметов.
- Ставьте мобильный кондиционер на достаточном расстоянии от штор, занавесок или жалюзи.
- Убедитесь, что гибкий шланг не прикасается к каким-либо предметам.



Примечание.

Не используйте мобильный кондиционер для охлаждения помещений, где находятся компьютерные серверы и т. п. Установку, регулировку, уход и ремонт должен осуществлять только квалифицированный специалист.

Установка гибкого шланга на мобильном кондиционере

Гибкий шланг должен быть подсоединен к мобильному кондиционеру и установлен в окно в соответствии с используемыми режимами работы. Устанавливайте гибкий шланг, если собираетесь использовать режимы работы: охлаждение, отопление, осушение или ночной режим. Гибкий шланг не требуется устанавливать, если прибор используется в режиме вентиляции.

1. Разверните гибкий шланг на нужную длину — см. рис. **E1**.
 2. Прикрепите адаптер для подсоединения к отверстию выхода воздуха на один конец гибкого шланга и закрутите, вращая против часовой стрелки — см. рис. **E2**. Прикрепите адаптер для соединения с окном на другой конец гибкого шланга и закрутите, вращая против часовой стрелки — см. рис. **E3**.
 3. Поместите гибкий шланг над отверстием выхода воздуха и вставьте его, опустив вниз — см. рис. **E4**.
- Избегайте чрезмерного изгиба или деформации гибкого шланга.

Установка гибкого шланга в раздвижное окно (F1+F2)

Оконная вставка изготовлена с расчетом на совместимость с большинством раздвижных окон (вертикальных и горизонтальных). Тем не менее, для некоторых раздвижных окон может потребоваться изменить описанный ниже порядок установки.

1. Вставьте дополнительную панель (A) в главную панель (B). Отрегулируйте желаемую ширину/длину оконной вставки в соответствии с окном, в которое она устанавливается. Затяните с помощью входящего в комплект винта.
2. Откройте раздвижное окно и поместите оконную вставку в отверстие.
3. Аккуратно закройте раздвижное окно. Придерживайте оконную вставку одной рукой, чтобы она осталась на месте.

4. Установите гибкий шланг с прикрепленным адаптером в отверстие в оконной вставке.



Примечание.

Если окно слишком маленькое, отрежьте часть оконной вставки по необходимости.

Монтаж гибкого шланга при помощи текстильного уплотнителя

Текстильный уплотнитель подходит для распашного, откидного или мансардного окна. На текстильном уплотнителе есть текстильная застежка, облегчающая крепление уплотнителя на окно.

Откройте окно и перекройте образовавшуюся щель текстильным уплотнителем. Рекомендуется тщательно обезжирить место, куда предстоит прикрепить текстильный уплотнитель, подходящим средством. Снимите с ленты защитную бумагу и прикрепите ленту на оконную раму.

Для крепления гибкого шланга на уплотнителе есть встроенная застежка. Отстегните застежку в том месте, где в отверстие удобно вставляется гибкий шланг.

Когда мобильный кондиционер не используется, не обязательно снимать текстильный уплотнитель с окна. Окно можно закрывать вместе с прикрепленным уплотнителем.



Примечание.

При установке избегайте чрезмерного изгибания шланга. Чтобы обеспечить надлежащее функционирование кондиционера, необходимо не обременять шланг нагрузкой и чрезмерно не сгибать его. Чрезмерная нагрузка или изгибание могут повредить шланг.

НАЧАЛО ЭКСПЛУАТАЦИИ

- Убедитесь, что мобильный кондиционер правильно собран, а гибкий шланг правильно закреплен в соответствии с инструкциями выше.
- Убедитесь, что мобильный кондиционер расположен в подходящем месте на достаточном расстоянии от розетки.
- Вставьте вилку в надлежащим образом заземленную розетку.
- Мобильный кондиционер перейдет в режим ожидания.

УПРАВЛЕНИЕ МОБИЛЬНЫМ КОНДИЦИОНЕРОМ

A. ПАНЕЛЬ УПРАВЛЕНИЯ

Включение/выключение мобильного кондиционера

- Кратко нажмите кнопку **ON/OFF** — мобильный кондиционер включится и начнет работать с последней заданной настройкой.
- Нажмите кнопку **ON/OFF** еще раз, чтобы выключить мобильный кондиционер и перевести его в режим ожидания. Чтобы полностью выключить его, отсоедините вилку кабеля питания от розетки.



Осторожно!

Не включайте мобильный кондиционер сразу после его выключения. Подождите несколько минут перед тем, как включить его снова.

В противном случае возможно повреждение компрессора.



Примечание.

Никогда не вытаскивайте кабель питания из розетки, чтобы выключить мобильный кондиционер. Выключите мобильный кондиционер кнопкой **ON/OFF**, подождите несколько минут, и только после этого отсоедините кабель питания.

Режимы работы

1. Режим охлаждения

- Несколько раз нажмите кнопку **MODE**, пока на панели управления не загорится индикатор **COOL**.
- Отрегулируйте температуру с помощью кнопки +/- . Можно задать температуру в диапазоне 18–32 °C.

- Кнопка **FAN SPEED** задает скорость работы вентилятора. Последовательное нажатие кнопки **FAN SPEED** переключает скорость в следующем порядке: High (высокая скорость) — Low (низкая скорость).
- 2. **Режим осушения**
 - Несколько раз нажмите кнопку **MODE**, пока на панели управления не загорится индикатор **DRY**.
 - В этом режиме осуществляется снижение влажности в помещении. Конденсат скапливается в резервуаре. Способы отвода конденсата приведены в разделе «**СЛИВ КОНДЕНСАТА**» далее в руководстве.
 - В этом режиме нельзя регулировать температуру и скорость вращения вентилятора. Вентилятор автоматически настраивается на низкую скорость вращения.
- 3. **Режим вентилятора**
 - Несколько раз нажмите кнопку **MODE**, пока на панели управления не загорится индикатор **FAN**.
 - В этом режиме вентилятор циркулирует воздух в помещении, но не охлаждает его.
 - Кнопка **FAN SPEED** задает скорость работы вентилятора. Последовательное нажатие кнопки **FAN SPEED** переключает скорость в следующем порядке: High (высокая скорость) — Low (низкая скорость).

Функция таймера

На мобильном кондиционере можно установить два разных таймера — таймер включения и таймер выключения мобильного кондиционера.

a) Таймер включения мобильного кондиционера

Таймер включения мобильного кондиционера позволяет включить мобильный кондиционер по прошествии установленного времени. Включите мобильный кондиционер, выберите рабочий режим и температуру и выключите мобильный кондиционер. Когда мобильный кондиционер в режиме ожидания нажмите на кнопку **TIMER**. Цифровой дисплей начнет мигать и включится индикатор таймера. Кнопками +/- установите интервал времени, по прошествии которого мобильный кондиционер должен включиться. Интервал можно установить в диапазоне от 0,5 до 24 часов. Подождите около 5 секунд для сохранения интервала в памяти. Затем начнется автоматический отсчет установленного времени. По истечении установленного времени мобильный кондиционер включится в последнем рабочем режиме.

b) Таймер выключения мобильного кондиционера

Таймер выключения мобильного кондиционера позволяет выключить мобильный кондиционер по прошествии установленного времени. Когда мобильный кондиционер включен, нажмите кнопку **TIMER**. Цифровой дисплей начнет мигать и включится индикатор таймера. Кнопками +/- установите интервал времени, по прошествии которого мобильный кондиционер должен выключиться. Интервал можно установить в диапазоне от 0,5 до 24 часов. Подождите около 5 секунд для сохранения интервала в памяти. Затем начнется автоматический отсчет установленного времени. По истечении установленного времени мобильный кондиционер выключится и перейдет в режим ожидания.

Если таймер необходимо отменить, нажмите кнопку **TIMER**. Начнет мигать оставшееся время. Нажмите кнопку **TIMER** еще раз, чтобы отменить таймер, или нажмите кнопку **ON/OFF**.

Выбор единиц температуры

Когда мобильный кондиционер включен, нажмите и удерживайте кнопки +/- одновременно в течение 3 секунд, чтобы переключить единицы температуры с °C на °F и обратно.

В. ПУЛЬТ ДИСТАНЦИОННОГО УПРАВЛЕНИЯ

Установка и замена батареек

Сдвиньте крышку батарейного отсека, расположенного в задней части пульта ДУ. Вставьте в отсек две щелочных батарейки типа AAA/LR03 (2 x 1,5 В) и закройте крышку.

При установке батареек соблюдайте правильную полярность, которая обозначена внутри отсека для батареек.
При замене батареек всегда вставляйте новые батарейки того же типа, никогда не сочетайте старые и новые батарейки или батарейки разного типа.



Примечание.

Извлечение батареек из пульта ДУ удаляет все настройки. После установки новых батареек будут выбраны настройки по умолчанию, заданные производителем.

Если вы не собираетесь пользоваться пультом ДУ более 2 месяцев, извлеките из него батарейки.



Осторожно!

Утилизируйте отработавшие батарейки в соответствии с действующими правилами. Не выбрасывайте батарейки вместе с обычными бытовыми отходами. Не используйте старые и новые батарейки вместе. Не используйте щелочные, стандартные или перезаряжаемые батарейки одновременно. Не бросайте батарейки в огонь. Они могут взорваться или протечь.



Использование пульта дистанционного управления

Для исправной работы пульта ДУ позаботьтесь, чтобы максимальное расстояние до мобильного кондиционера не превышало 7 м, а между пультом и кондиционером не было каких-либо препятствий, способных мешать передаче сигнала.

Направьте пульт ДУ прямо на мобильный кондиционер. Передача сигнала подтверждается коротким звуковым сигналом.

Не подвергайте пульт ДУ воздействию прямых солнечных лучей или высокой температуры. В противном случае сигнал может не передаваться.

Включение/выключение мобильного кондиционера

- Кратко нажмите кнопку  — мобильный кондиционер включится и начнет работать с последней заданной настройкой.
- Нажмите кнопку  еще раз, чтобы выключить мобильный кондиционер и перевести его в режим ожидания. Чтобы полностью выключить его, отсоедините вилку кабеля питания от розетки.




Осторожно!

Не включайте мобильный кондиционер сразу после его выключения. Подождите несколько минут перед тем, как включить его снова.

В противном случае возможно повреждение компрессора.




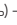


Примечание.

Никогда не вытаскивайте кабель питания из розетки, чтобы выключить мобильный кондиционер. Выключите мобильный кондиционер кнопкой , подождите несколько минут, и только после этого отсоедините кабель питания.



Режимы работы

1. Режим охлаждения

- Несколько раз нажмите кнопку  пока на дисплее не загорится индикатор **COOL**.
- С помощью кнопкой  настройте нужную температуру. Можно задать температуру в диапазоне 18–32 °C.
- Кнопка  задает скорость работы вентилятора. Последовательное нажатие кнопки  переключает скорость в следующем порядке: High (высокая скорость) — Low (низкая скорость).

2. Режим осушения

- Несколько раз нажмите кнопку  пока на дисплее не загорится индикатор **DRY**.

- В этом режиме осуществляется снижение влажности в помещении. Конденсат скапливается в резервуаре. Способы отвода конденсата приведены в разделе «СЛИВ КОНДЕНСАТА» далее в руководстве.
 - В этом режиме нельзя регулировать температуру и скорость вращения вентилятора. Вентилятор автоматически настраивается на низкую скорость вращения.
- ### 3. Режим вентилятора
- Несколько раз нажмите кнопку  пока на дисплее не загорится индикатор.
 - В этом режиме вентилятор циркулирует воздух в помещении, но не охлаждает его.
 - Кнопка  задает скорость работы вентилятора. Последовательное нажатие кнопки  переключает скорость в следующем порядке: High (высокая скорость) — Low (низкая скорость).


Функции мобильного кондиционера


1. Функция таймера

На мобильном кондиционере можно установить два разных таймера — таймер включения и таймер выключения мобильного кондиционера.

a) Таймер включения мобильного кондиционера

Таймер включения мобильного кондиционера позволяет включить мобильный кондиционер по прошествии установленного времени. Включите мобильный кондиционер, выберите рабочий режим и температуру и выключите мобильный кондиционер.

Когда мобильный кондиционер в режиме ожидания нажмите на кнопку . Цифровой дисплей начнет мигать и включится индикатор таймера.


Кнопками  установите интервал времени, по прошествии которого мобильный кондиционер должен включиться. Интервал можно установить в диапазоне от 0,5 до 24 часов.


Подождите около 5 секунд для сохранения интервала в памяти. Затем начнется автоматический отсчет установленного времени.

По истечении установленного времени мобильный кондиционер включится в последнем рабочем режиме.

b) Таймер выключения мобильного кондиционера




Таймер выключения мобильного кондиционера позволяет выключить мобильный кондиционер по прошествии установленного времени.

Когда мобильный кондиционер включен, нажмите кнопку . Цифровой дисплей начнет мигать и включится индикатор таймера.

Кнопками  установите интервал времени, по прошествии которого мобильный кондиционер должен выключиться. Интервал можно установить в диапазоне от 0,5 до 24 часов.

Подождите около 5 секунд для сохранения интервала в памяти. Затем начнется автоматический отсчет установленного времени.

По истечении установленного времени мобильный кондиционер выключится и перейдет в режим ожидания.

Если таймер необходимо отменить, нажмите кнопку . Начнет мигать оставшееся время. Нажмите кнопку  еще раз, чтобы отменить таймер, или нажмите кнопку .

2. Функция ночного режима

Функция ночного режима используется для уменьшения энергопотребления ночью, когда постоянная температура не нужна. Функция также заботится о комфорте во время сна, приглушая работу кондиционера и уменьшая свечение дисплея. Выберите рабочий режим «Охлаждение» и установите начальную температуру. После этого нажмите кнопку для включения функции ночного режима.

Вентилятор автоматически настраивается на низкую скорость вращения, а температура и относительная влажность постепенно меняются, чтобы обеспечить максимальный комфорт во время сна.

Через два часа работы в ночном режиме температура увеличится на 1 °C в течение одного часа. Мобильный

кондиционер будет поддерживать новую температуру в течение следующих 6 часов, а затем выключится.
Функцию ночного режима можно отменить в любое время нажатием кнопки, выбором рабочего режима или установкой скорости вентилятора.
Функцию ночного режима невозможно включить в режиме вентилятора.

Выбор единиц температуры

Нажмите на кнопку **°C/°F**, чтобы переключить единицы температуры с °C на °F и обратно.

С. УПРАВЛЕНИЕ С ПОМОЩЬЮ ПРИЛОЖЕНИЯ SENCOR HOME

Мобильным кондиционером можно управлять с помощью приложения Sencor HOME.
Установите приложение в своем мобильном телефоне, зарегистрируйтесь и управляйте мобильным кондиционером через приложение.



Если приложение уже установлено, добавьте мобильный кондиционер к своим устройствам.

Добавление мобильного кондиционера в список устройств через Bluetooth

Мобильный кондиционер можно добавить в приложение Sencor HOME посредством сопряжения Bluetooth.

1. Включите функцию Bluetooth на мобильном телефоне.
2. Включите мобильный кондиционер.
3. Откройте приложение и нажмите на значок «+» на главной странице приложения.
4. Устройство автоматически предложит опции «Do not add/Go to Add» (не добавлять/перейти к добавлению).
5. Нажмите на «Go to Add» и приложение автоматически поможет вам выполнить процесс добавления.



Примечание.

Если соединение Bluetooth не работает или невозможно, убедитесь, что между телефоном и мобильным кондиционером нет препятствий и что оба устройства находятся близко друг к другу.

Добавление мобильного кондиционера в список устройств с помощью QR-кода

Мобильный кондиционер также можно добавить в приложение Sencor HOME с помощью указанного ниже QR-кода. На главной странице приложения нажмите на значок «+», а на экране добавления устройства нажмите на значок [-] в правом верхнем углу.

QR-код для добавления панели управления мобильного кондиционера в приложение Sencor HOME



Добавление мобильного кондиционера в список устройств вручную

На главном экране нажмите «Add Device» (добавить устройство) или на «+» в правом верхнем углу.

Появится экран с категориями устройств и списком устройств.

Нажмите «Cooling» (охлаждение) и выберите модель мобильного кондиционера из списка устройств.

На следующем экране вам будет предложено выбрать сеть Wi-Fi.

Выберете сеть, введите пароль и нажмите «Next» (далее).

Убедитесь, что мобильный кондиционер готов к сопряжению. Важно, чтобы мобильный кондиционер был подключен к источнику питания и находился в режиме ожидания. На панели управления начнет быстро мигать индикатор Wi-Fi. Если индикатор не начинает мигать, выполните сброс Wi-Fi (см. «Сброс Wi-Fi» ниже). В приложении подтвердите, что индикатор Wi-Fi быстро мигает, и нажмите «Next» (далее).

Мобильный кондиционер будет автоматически добавлен в список устройств. Индикатор Wi-Fi будет гореть непрерывно.

В списке устройств на главном экране нажмите на значок мобильного кондиционера и войдите в интерфейс управления.

Сброс Wi-Fi

Сброс Wi-Fi можно выполнить тремя способами:

1. Нажмите на кнопку **FAN SPEED** на панели управления 6 раз в течение 4 секунд;
2. Нажмите и удерживайте кнопку **ON/OFF** на панели управления в течение примерно 5 секунд;
3. Нажмите и удерживайте кнопку **MODE** на панели управления в течение примерно 3 секунд.

СЛИВ КОНДЕНСАТА

Мобильный кондиционер оснащен сливным отверстием. При частом использовании кондиционера необходимо регулярно проверять уровень конденсата и сливать его. При работе в режиме осушения, рекомендуется удалять конденсат с помощью сливного шланга.



Примечание.

При работе в режиме охлаждения или вентилятора (при низкой влажности в помещении) слив конденсата может не потребоваться. Мобильный кондиционер сконструирован так, что небольшое количество воды в резервуаре для конденсата повышает его эффективность.

Ручной слив конденсата

Если уровень воды в резервуаре достигнет заранее определенного уровня, работа мобильного кондиционера остановится, прозвучит звуковой сигнал и на дисплее появится «F» (полный резервуар). Для слива конденсата из кондиционера выполните следующее:

1. Отсоедините вилку кабеля питания из розетки.
2. Аккуратно переместите мобильный кондиционер в место слива воды.
3. Установите под сливное отверстие емкость, в которую будет вытекать конденсат — см. рисунок **G1**. Аккуратно извлеките пробку сливного отверстия. Подсоедините сливной шланг, если это необходимо, и дайте конденсату вытечь. Мобильный кондиционер можно слегка наклонить назад во время слива конденсата.
4. Когда резервуар опустеет (конденсат перестанет вытекать), отсоедините сливной шланг, если использовался, и верните пробку сливного отверстия на место. Перед включением мобильного кондиционера убедитесь, что пробка сливного отверстия установлена правильно и герметична. В противном случае во время работы возможна утечка конденсата и повреждение пола или ковра.
5. Вставьте вилку кабеля питания в розетку и включите мобильный кондиционер.



Примечание.

Если вы выключили мобильный кондиционер кнопкой **ON/OFF**, работа не возобновится автоматически и необходимо снова выполнить настройки.



Примечание.

Если мобильный кондиционер добавлен в список устройств в приложении Sensor HOME, предупреждение о заполнении резервуара также будет отображено непосредственно в приложении и в других предупредительных сообщениях.

Постоянный слив конденсата

Верхнее сливное отверстие предназначено для постоянного слива конденсата.

1. Отсоедините вилку кабеля питания из розетки.
2. Извлеките пробку сливного отверстия. Присоедините сливной шланг — см. рисунок **G2**. Если длина сливного шланга недостаточна, следует приобрести шланг большей длины того же типа. Никогда не пытайтесь увеличить длину сливного шланга с помощью удлинителя.
3. Подсоедините конец сливного шланга к канализационному отверстию.
4. Вставьте вилку кабеля питания в розетку и включите мобильный кондиционер.



Примечание.

Сливной шланг должен находиться на одной высоте или ниже сливного отверстия. В противном случае конденсат не будет надлежащим образом сливаться из резервуара.

ЗАЩИТНЫЕ ФУНКЦИИ

Звуковой сигнал и выключение при заполнении резервуара (Ft)

Если уровень воды в резервуаре достигнет заранее определенного уровня, работа мобильного кондиционера остановится, прозвучит звуковой сигнал и на дисплее появится «Ft» (полный резервуар). Резервуар необходимо опорожнить. Действуйте в соответствии с инструкциями, изложенными в разделе **«СЛИВ КОНДЕНСАТА»**.

ЗАЩИТА КОМПРЕССОРА

Для защиты компрессора от повреждений в случае повторного включения он оснащен защитой по времени продолжительностью 3 минуты. При слишком быстром включении мобильного кондиционера после выключения, компрессор начнет работать только через 3 минуты.

Неисправность датчика температуры помещения и катушки (PF)

1. Обнаруживает неисправность датчика во время включения или работы.
2. Если неисправность обнаружена во время включения, немедленно переводит мобильный кондиционер в состояние ошибки и отображает «PF». Если в это время возобновляется нормальная работа, мобильный кондиционер переключается в режим ожидания. Если проблема не устраняется, обратитесь в авторизованный сервисный центр.

СОВЕТЫ ПО ПРАВИЛЬНОМУ ИСПОЛЬЗОВАНИЮ

Для правильного использования мобильного кондиционера рекомендуется выполнять следующие:

- Закройте все двери и окна в помещении, где используется мобильный кондиционер. Если мобильный кондиционер установлен в помещении лишь временно, можно оставить двери приоткрытыми (приблизительно на 1 см), чтобы обеспечить надлежащую вентиляцию.
- Не допускайте попадания в помещение прямых солнечных лучей. Закройте шторы или жалюзи для обеспечения экономной работы кондиционера.
- Не закрывайте отверстия для впуска и выпуска воздуха.
- Убедитесь, что в помещении нет работающих источников тепла.
- Никогда не используйте мобильный кондиционер в слишком влажной среде — например, в прачечной.
- Никогда не используйте мобильный кондиционер вне помещений.

- Убедитесь, что мобильный кондиционер установлен на ровной поверхности. При необходимости установите на колесики специальные тормоза.

УХОД И ОЧИСТКА

Перед очисткой выключите мобильный кондиционер, подождите несколько минут, затем отсоедините кабель питания от розетки.

Очистка защитных решеток и воздушных фильтров

При регулярном использовании мобильного кондиционера защитные решетки и воздушные фильтры следует чистить не реже одного раза каждые 14 дней для предотвращения засорения вентилятора пылью.

Аккуратно снимите защитные решетки и извлеките фильтры — см. рис. **H**. Удалите пыль пылесосом.

В случае сильного загрязнения промойте фильтры вручную в растворе теплой воды (не более 40 °C) и нейтрального моющего средства. Затем тщательно промойте под проточной водой и оставьте сохнуть. Не сушите в сушилке для одежды или под прямыми солнечными лучами. Когда фильтры высохнут, их можно вернуть на место.

В случае сильного загрязнения защитные решетки можно протереть слегка влажной тряпкой и вытереть насухо чистой тряпкой.



Примечание.

Не используйте мобильный кондиционер без правильно установленных воздушных фильтров и защитных решеток. Никогда не устанавливайте мокрые или влажные воздушные фильтры.

Очистка внешнего корпуса

Для очистки внешнего корпуса используйте мягкую тряпку, слегка смоченную в растворе теплой воды и нейтрального моющего средства. Затем вытрите поверхность насухо.

При очистке не опрыскивайте кондиционер водой или другой жидкостью, не поливайте его и не погружайте в воду или другие жидкости.

Запрещается использовать в качестве чистящих средств абразивные вещества, растворители, бензин и т. п.

Хранение мобильного кондиционера

Чтобы высушить мобильный кондиционер и предотвратить образование плесени, включите его в режиме вентилятора в теплое помещение приблизительно на 12 часов.

Отсоедините гибкий шланг и храните его в безопасном месте вне досягаемости детей.

Слейте весь конденсат из резервуара — см. раздел **«СЛИВ КОНДЕНСАТА»**.

Очистите воздушные фильтры и установите их на место. Протрите внешний корпус мобильного кондиционера. Извлеките батарейки из пульта ДУ.

Храните кондиционер в прохладном, сухом и темном месте.

Повторное введение в эксплуатацию

Убедитесь, что кабель питания и его вилка не повреждены, а воздушные фильтры — чистые. Вставьте новые батарейки в пульт ДУ. Действуйте согласно инструкции, приведенной в разделе **«Установка и замена батареек»**. Устанавливайте мобильный кондиционер в соответствии с инструкцией, приведенной в предыдущей части руководства **«Установка»**.

УСТРАНЕНИЕ НЕИСПРАВНОСТЕЙ

Прежде чем обратиться в авторизованный сервисный центр, проверьте прибор согласно следующим инструкциям:

Неисправность	Возможная причина	Решение
Мобильный кондиционер не включается.	Кабель питания не подключен к розетке или нет питания.	Правильно вставьте вилку в розетку или проверьте подключение питания к розетке.
	Резервуар заполнен.	Слейте воду из резервуара согласно инструкциям в разделе «СЛИВ КОНДЕНСАТА» .
	Температура в помещении слишком низкая или слишком высокая.	Рекомендуется использовать мобильный кондиционер при температуре от 5 °C до 35 °C.
	Температура в помещении ниже заданной (режим охлаждения).	Измените заданную температуру.
Мобильный кондиционер недостаточно охлаждает воздух.	Сработало внутреннее предохранительное устройство.	Подождите около 30 минут, затем попытайтесь включить кондиционер. Если проблема не устраняется, обратитесь в авторизованный сервисный центр.
	Мобильный кондиционер подвергается воздействию прямого солнечного света.	Переместите мобильный кондиционер или закройте его от солнца.
	В помещении открыты окна и двери, и через них поступает теплый воздух, или в помещении включены источники тепла.	Убедитесь, что все окна и двери закрыты или выключите источники тепла.
Засорен воздушный фильтр.	Засорен воздушный фильтр.	Выключите кондиционер и очистите воздушный фильтр согласно инструкциям в разделе «Очистка воздушного фильтра» .
	Впускные или выпускные отверстия для воздуха заблокированы.	Устраните причину засорения.
	Чрезмерный изгиб гибкого шланга.	Выровняйте гибкий шланг, чтобы не было изгибов.
Мобильный кондиционер работает только кратковременно.	Отверстие выхода воздуха заблокировано.	Разблокируйте выход воздуха.
	Кондиционер размещен на неровной поверхности.	Выключите кондиционер, отсоедините вилку от розетки и переместите кондиционер на ровную поверхность.
Компрессор не работает.	Включена защита компрессора.	Подождите 3 минуты. После этого работа начнется автоматически. Это нормально.
В помещении неприятный запах во время работы мобильного кондиционера.	Засорен воздушный фильтр.	Выключите кондиционер и очистите воздушный фильтр согласно инструкциям в разделе «Очистка воздушного фильтра» .

Пульт ДУ не работает.	Слишком большое расстояние между пультом ДУ и мобильным кондиционером.	Уменьшите расстояние до мобильного кондиционера и убедитесь, что между пультом управления и мобильным кондиционером нет препятствий.
	Пульт ДУ не направлен на приемник сигнала. Батарейки разряжены.	Замените батарейки.

Сообщения об ошибках

Сообщения об ошибках на дисплее	Значение	Решение
Pf	Неисправность датчика	Подождите, если в это время возобновится нормальная работа, мобильный кондиционер переключится в режим ожидания. Если проблема не устраняется, обратитесь в авторизованный сервисный центр.
Ft	Резервуар для конденсата заполнен.	Слейте воду из резервуара согласно инструкциям в разделе «СЛИВ КОНДЕНСАТА» .



Примечание.

При возникновении одной из вышеописанных неисправностей, выключите мобильный кондиционер и проверьте причину неисправности. Если неисправность повторяется при повторном включении, выключите кондиционер, отсоедините кабель питания от розетки и обратитесь к производителю, в авторизованный сервисный центр или к квалифицированному специалисту для устранения неисправности.

ТЕХНИЧЕСКИЕ ХАРАКТЕРИСТИКИ

Питание	220–240 В/50 Гц
Мощность охлаждения	2600 Вт
Входная мощность охлаждения	1000 Вт
Потребляемая сила тока (охлаждение)	4,5 А
Номинальная мощность	1300 Вт
Номинальный ток	6,5 А
Коэффициент охлаждения GWP	3
Эффективность влагопоглощения	13 л/день
Емкость встроенного резервуара для конденсата	0,45 л
Тип и масса хладагента	R290/165 г
Объем расхода воздуха	320/260 м³/час (высокая/низкая)
Величина акустической мощности	54/51 дБ(А) (высокая/низкая)
Величина звукового давления	65/63 дБ(А) (высокая/низкая)
Максимально допустимое значение рабочего давления (низкое/высокое)	1,2/2,3 МПа
Размеры мобильного кондиционера (ш × г × в)	280×290×675 мм
Масса	20,8 кг
Рабочая температура (охлаждение)	18–32 °C
Рекомендуемая площадь помещения (Центральная Европа)*	31–35 м²
Рекомендуемый объем помещения (Центральная Европа)*	80–91 м³ (высота потолка 2,6 м)

*Применимо для рассчитанных климатических условий, типичных для Центральной Европы. Для обычного помещения с нормальной высотой потолка. Указанные значения могут отличаться в случае использования в разделенных помещениях, в помещениях с несколькими источниками тепла, с большой поверхностью остекления и/или в помещениях с недостаточной изоляцией.

Если вы знаете, что приобретаете мобильный кондиционер для помещений с описанными выше свойствами, выберите для такого помещения модель с большей мощностью.

Заявленный уровень величины шума прибора составляет 65/63 дБ(А), что соответствует уровню акустического давления А по сравнению с эталонной звуковой мощностью 1 пВт.



Примечание.

Эффективность работы мобильного кондиционера может снижаться, если он эксплуатируется вне указанного диапазона рабочих температур.

Мы сохраняем за собой право вносить изменения в текст и технические характеристики.

.....

УТИЛИЗАЦИЯ ОТРАБОТАВШИХ БАТАРЕЕК



Батарейки содержат вредные для окружающей среды соединения, поэтому они утилизируются отдельно от стандартных бытовых отходов. Сдайте отработавшие батарейки в соответствующие пункты сбора для надлежащей утилизации.

Компания SENCOR настоящим заявляет, что радиооборудование SAC MT9014C соответствует директиве 2014/53/EU. Полный текст Заявления о соответствии нормам ЕС доступен на веб-сайте: www.sencor.eu.

.....

ИНСТРУКЦИИ И ИНФОРМАЦИЯ ПО УТИЛИЗАЦИИ ИСПОЛЬЗОВАННОЙ УПАКОВКИ

Использованный упаковочный материал поместите в место сбора коммунальных отходов.

УТИЛИЗАЦИЯ ИСПОЛЬЗОВАННЫХ ЭЛЕКТРИЧЕСКИХ И ЭЛЕКТРОННЫХ ПРИБОРОВ



Этот символ на изделиях или сопроводительной документации означает, что использованные электрические и электронные приборы нельзя утилизировать с обычными бытовыми отходами. Необходимо сдать подобные изделия в специальные пункты сбора для надлежащей утилизации, восстановления и вторичной переработки. Кроме того, в некоторых странах Европейского Союза или других европейских странах вы можете вернуть свой прибор местному продавцу при покупке аналогичного нового продукта. Обеспечивая правильную утилизацию этого продукта, вы можете предотвратить возможные негативные последствия для окружающей среды и здоровья человека, которые в противном случае могли бы быть вызваны неправильным обращением с отходами данного продукта. Свяжитесь с местными властями или ближайшим пунктом сбора для получения более подробной информации. Неправильная утилизация этого типа отходов может повлечь за собой штрафные санкции в соответствии с национальными правилами.

Для субъектов предпринимательской деятельности в странах Европейского Союза

Чтобы утилизировать электрическое и электронное оборудование, обратитесь к своему дилеру или поставщику за необходимой информацией.

Утилизация в других странах за пределами Европейского Союза

Действие этого символа распространяется на Европейский Союз. Если вы собираетесь утилизировать данный продукт, запросите необходимую информацию о надлежащем способе утилизации у местных властей или у своего дилера.



Этот продукт соответствует всем основным требованиям директив ЕС, которые к нему применяются.

