

SENCOR®

SAC MT9040C



ΦΟΡΗΤΟ ΚΛΙΜΑΤΙΣΤΙΚΟ ΜΕ ΛΕΙΤΟΥΡΓΙΑ
WI-FI STRONGPACK

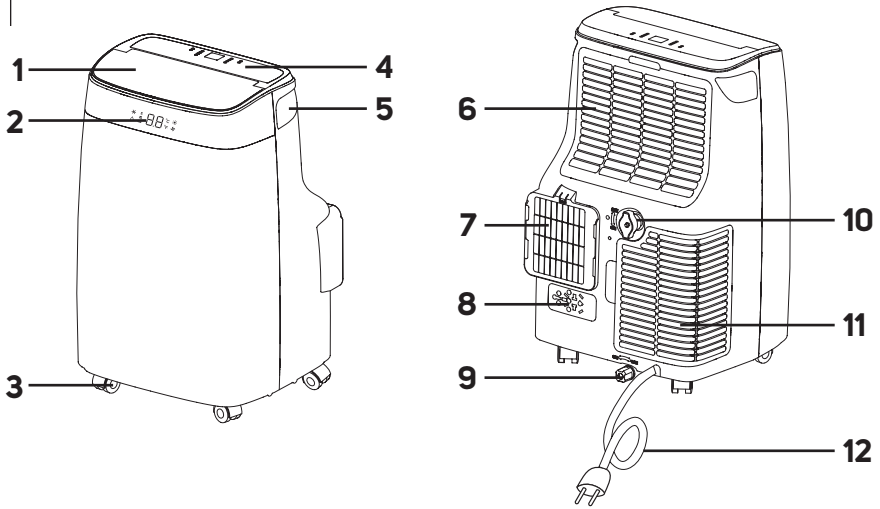
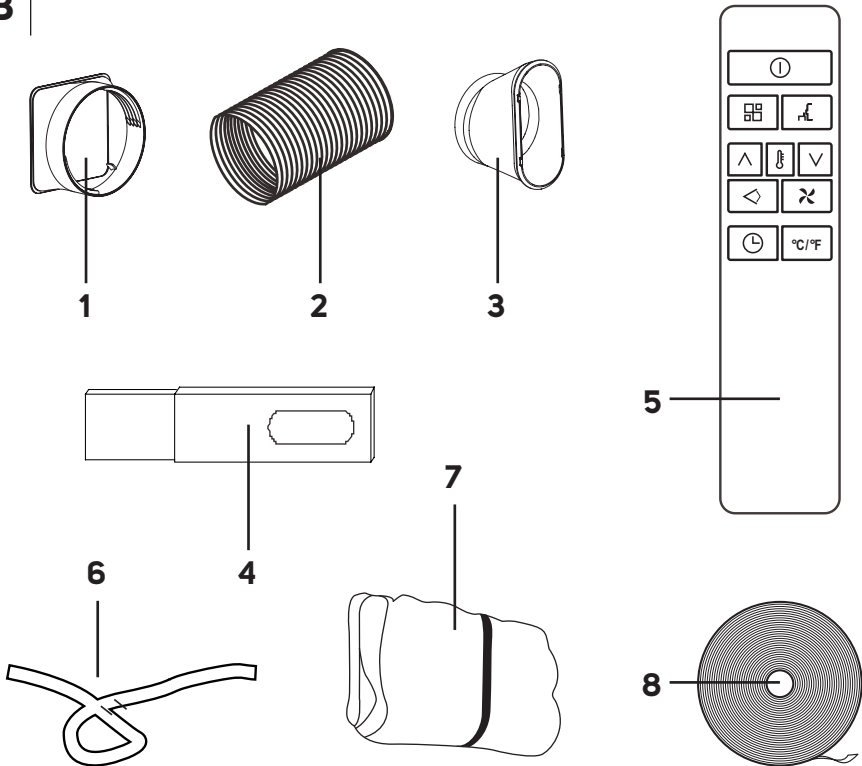
Μετάφραση του πρωτότυπου εγχειριδίου

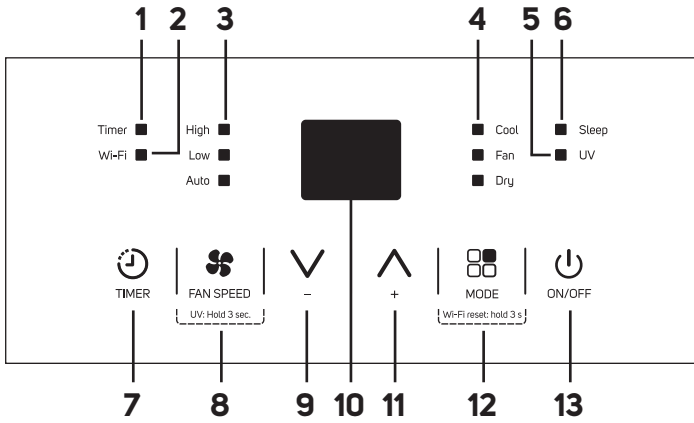
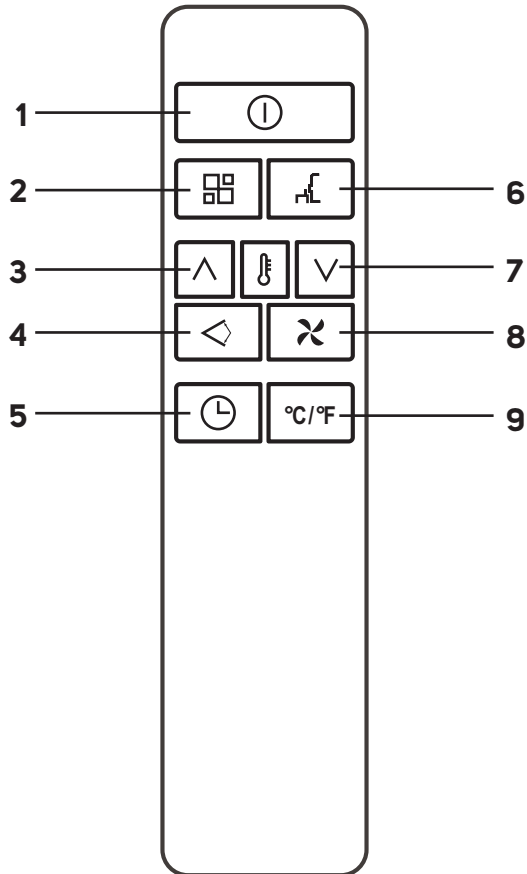


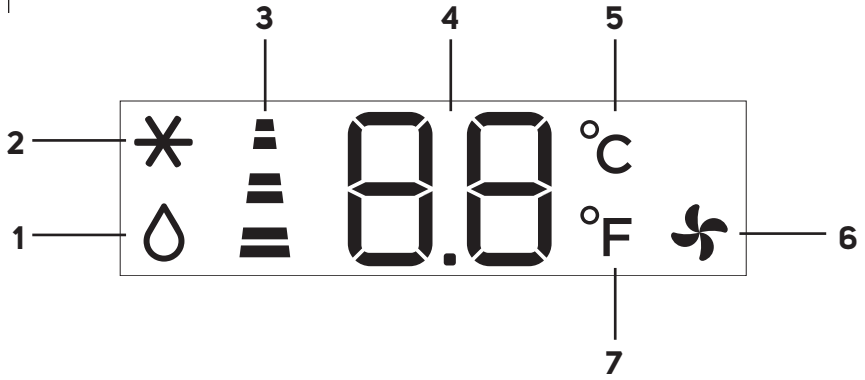
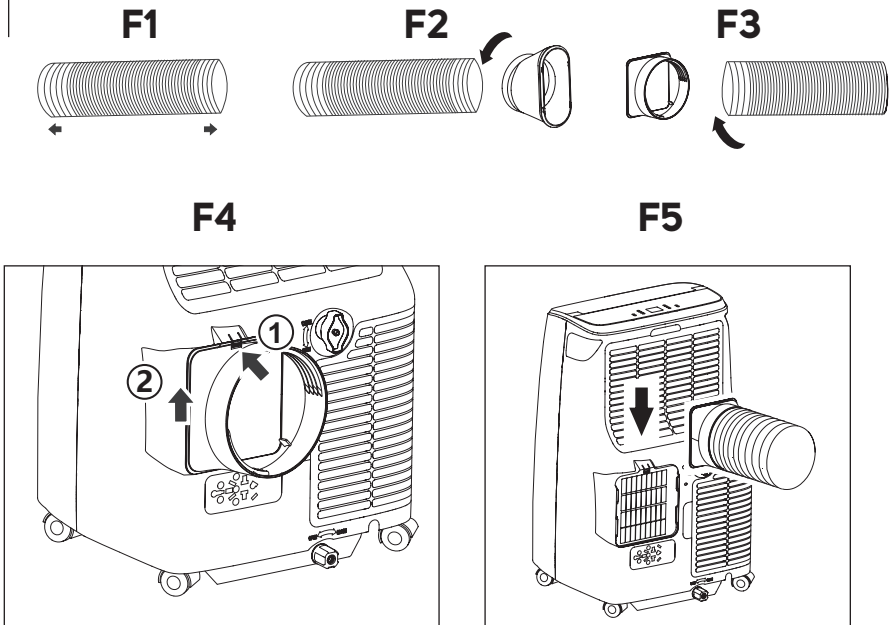
SENCOR®

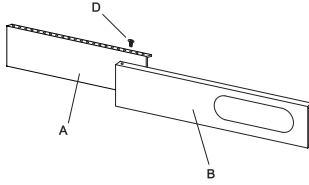
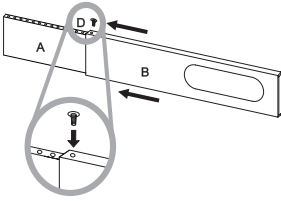
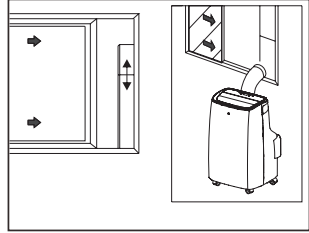
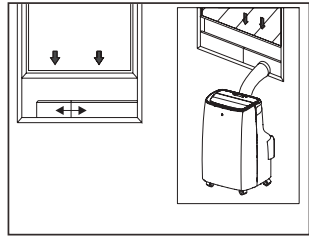
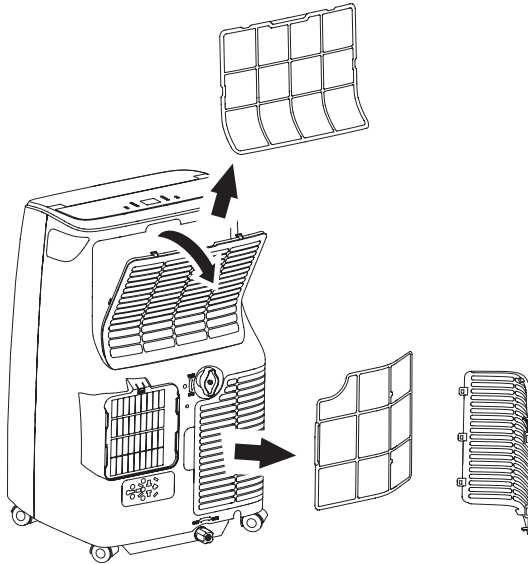
SAC MT9040C



A**B**

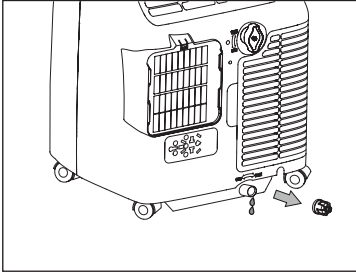
C**D**

E**F**

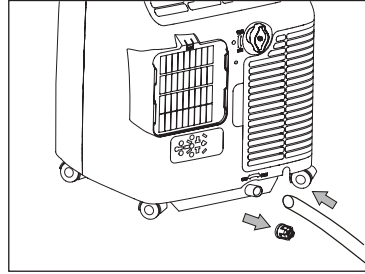
G**G1****G2****I**

H

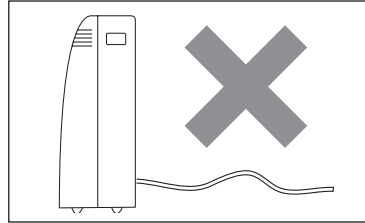
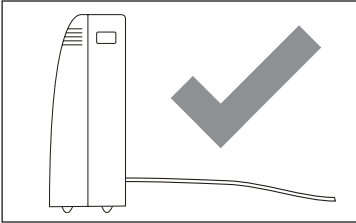
H1



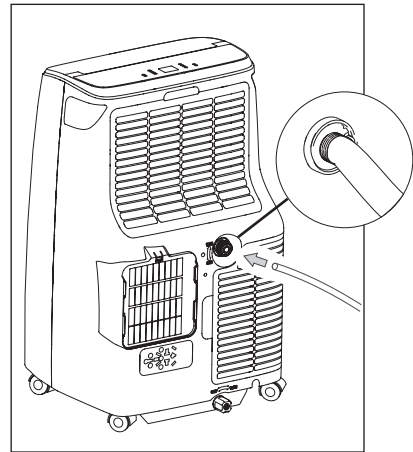
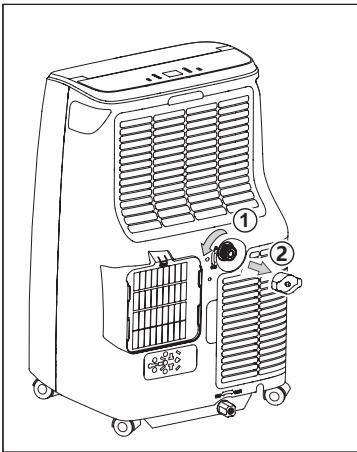
H2



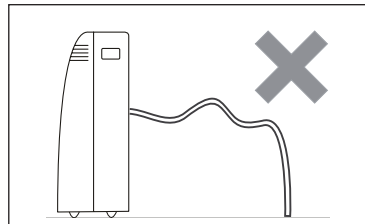
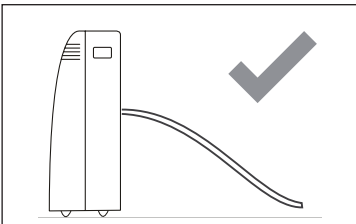
H3



H4



H5



Σημαντικές οδηγίες ασφαλείας

ΔΙΑΒΑΣΤΕ ΤΙΣ ΠΡΟΣΕΚΤΙΚΑ ΚΑΙ ΦΥΛΑΞΤΕ ΤΙΣ ΓΙΑ ΜΕΛΛΟΝΤΙΚΗ ΧΡΗΣΗ.



Το σύμβολο αυτό υποδεικνύει ότι η μη τήρηση των οδηγιών μπορεί να οδηγήσει σε θάνατο ή σε σοβαρό τραυματισμό.



ΠΡΟΕΙΔΟΠΟΙΗΣΗ:

Για να αποφύγετε θάνατο ή τραυματισμό του χρήστη ή άλλων ατόμων και καταστροφή περιουσίας, πρέπει να ακολουθήσετε τις παρακάτω οδηγίες. Η εσφαλμένη χρήση ως αποτέλεσμα μη τήρησης των οδηγιών αυτών μπορεί να οδηγήσει σε θάνατο, τραυματισμούς ή πρόκληση ζημιάς.

- Η συσκευή αυτή επιτρέπεται να χρησιμοποιείται από παιδιά 8 ετών και άνω και από άτομα με μειωμένες σωματικές ή διανοητικές ικανότητες ή με έλλειψη εμπειρίας, εφόσον στα άτομα αυτά παρέχεται κατάλληλη επιτήρηση ή αν έχουν ενημερωθεί σχετικά με την ασφαλή χρήση του προϊόντος και κατανοούν τους δυνητικούς κινδύνους. Ο καθαρισμός και η συντήρηση της συσκευής από τον χρήστη δεν πρέπει να πραγματοποιούνται από παιδιά χωρίς επίβλεψη. Τα παιδιά δεν πρέπει να παίζουν με τη συσκευή.
- Εάν το καλώδιο τροφοδοσίας έχει υποστεί ζημιά, πρέπει να αντικατασταθεί από εξουσιοδοτημένο κέντρο σέρβις ή άτομο με παρόμοια κατάρτιση, για να αποφευχθούν τυχόν κίνδυνοι. Απαγορεύεται η χρήση της συσκευής με καλώδιο ρεύματος που έχει υποστεί ζημιά.

- Η συσκευή πρέπει να φυλάσσεται με τέτοιο τρόπο ώστε να αποτρέπεται τυχόν μηχανική βλάβη της.
- Η συσκευή πρέπει να φυλάσσεται σε καλά αεριζόμενο χώρο, όπου οι διαστάσεις του χώρου αντιστοιχούν στις διαστάσεις που προδιαγράφονται για τη λειτουργία της.
- Η συσκευή πρέπει να φυλάσσεται σε χώρο όπου δεν χρησιμοποιούνται συνεχώς γυμνές φλόγες (π.χ. συσκευή αερίου σε λειτουργία) και δεν υπάρχουν πηγές ανάφλεξης (π.χ. ηλεκτρικό θερμαντικό στοιχείο σε λειτουργία).
- Προτού συνδέσετε τη συσκευή στην πρίζα, βεβαιωθείτε ότι η ονομαστική τάση στην ετικέτα της συσκευής συμφωνεί με την ηλεκτρική τάση της πρίζας.
- Συνδέετε τη συσκευή μόνο σε σωστά γειωμένη πρίζα.
- Η πρίζα πρέπει να είναι ελεύθερα προσβάσιμη, έτσι ώστε να μπορείτε γρήγορα να αποσυνδέσετε το καλώδιο τροφοδοσίας από την πηγή ρεύματος, αν χρειαστεί.
- Η συσκευή έχει σχεδιαστεί για χρήση στο σπίτι, στο γραφείο και σε παρόμοιους χώρους. Μην την χρησιμοποιείτε σε χώρους με πολλή σκόνη ή υγρασία, όπως δωμάτια πλυντηρίου ή μπάνια, σε χώρους όπου φυλάσσονται ουσίες με χημικές ή εκρηκτικές ιδιότητες, σε βιομηχανικό περιβάλλον ή σε εξωτερικούς χώρους.
- Μην τοποθετείτε τη συσκευή κοντά σε γυμνές φλόγες ή συσκευές που εκπέμπουν θερμότητα.
- Μην τοποθετείτε τη συσκευή πάνω σε ασταθείς επιφάνειες, όπως χαλιά με πολύ μακριές και παχιές ίνες.
- Η συσκευή μπορεί να χρησιμοποιείται μόνο πάνω σε στεγνές, σταθερές, ομαλές και οριζόντιες επιφάνειες.
- Η συσκευή διαθέτει ροδάκια μεταφοράς, επομένως απαιτείται ιδιαίτερη προσοχή κατά τον χειρισμό της, ώστε να μην πέσει από τις σκάλες ή να κατακυλήσει σε επιφάνειες με κλίση. Είναι απαραίτητο να ασφαρίζετε τους τροχούς, χρησιμοποιώντας τα φρένα τους.

- Χρησιμοποιήστε μόνο γνήσια ανταλλακτικά για τη συναρμολόγηση της συσκευής. Προτού ξεκινήσετε τη συναρμολόγηση της συσκευής, βεβαιωθείτε ότι την έχετε απενεργοποιήσει και αποσυνδέσει από την πρίζα.
- Προτού συνδέσετε τη συσκευή σε πρίζα, βεβαιωθείτε ότι έχει συναρμολογηθεί σωστά σύμφωνα με τις οδηγίες του παρόντος εγχειριδίου χρήσης.
- Μην αγγίζετε τη συσκευή με υγρά ή βρεγμένα χέρια. Αυτό ισχύει ειδικά όταν είναι συνδεδεμένη σε πρίζα.
- Μην ψεκάζετε και μην καταβρέχετε τη συσκευή με νερό και μην τη βυθίζετε σε νερό ή άλλο υγρό.
- Μην την καλύπτετε και μην τοποθετείτε οτιδήποτε μέσα στα ανοίγματα εισόδου ή εξόδου αέρα. Σε αντίθετη περίπτωση, μπορεί να προκληθεί ζημιά στη συσκευή.
- Κατά τη διάρκεια της λειτουργίας, πρέπει να υπάρχει επαρκής χώρος για την κυκλοφορία του αέρα, τουλάχιστον 45 cm σε όλες τις πλευρές της συσκευής.
- Μην εκτίθεστε σε ρεύμα ψυχρού αέρα για μεγάλο χρονικό διάστημα. Αυτό θα μπορούσε να έχει αρνητική επίδραση στην υγεία σας.
- Για να ενεργοποιήσετε ή να απενεργοποιήσετε τη συσκευή, χρησιμοποιείτε πάντα τα κατάλληλα κουμπιά στον πίνακα ελέγχου ή στο τηλεχειριστήριο. Μην απενεργοποιείτε τη συσκευή αποσυνδέοντας το καλώδιο τροφοδοσίας από την πρίζα.
- Πάντα απενεργοποιείτε τη συσκευή και αποσυνδέετε την από την πρίζα όταν την αφήνετε χωρίς επίβλεψη, όταν δεν τη χρησιμοποιείτε και προτού τη μετακινήσετε, αποσυναρμολογήσετε ή καθαρίσετε.
- Μην επιχειρήσετε να αφαιρέσετε το εξωτερικό περίβλημα της συσκευής.

- Αποσυνδέετε τη συσκευή από την πρίζα τραβώντας το φις, ποτέ το καλώδιο τροφοδοσίας. Διαφορετικά, μπορεί να προκληθεί ζημιά στο καλώδιο τροφοδοσίας ή στην πρίζα.
- Σε περίπτωση που το καλώδιο τροφοδοσίας ή το φις έχουν υποστεί οποιαδήποτε βλάβη, μην χρησιμοποιείτε τη συσκευή.
- Φυλάσσετε τη συσκευή σε όρθια θέση. Η μεταφορά της μπορεί να πραγματοποιείται σε κατακόρυφη θέση ή κεκλιμένη προς το πλάι. Αν έχετε ήδη χρησιμοποιήσει τη συσκευή, βεβαιωθείτε ότι έχει αποστραγγιστεί όλο το συμπύκνωμα νερού. Μετά τη μεταφορά της συσκευής, περιμένετε τουλάχιστον 1 ώρα προτού τη χρησιμοποιήσετε.
- Μην χρησιμοποιείτε τη συσκευή αν δεν λειτουργεί σωστά, αν έχει υποστεί ζημιά ή αν έχει βυθιστεί σε νερό. Για να αποφύγετε τυχόν επικίνδυνες καταστάσεις, μην επισκευάζετε μόνοι σας τη συσκευή και μην την τροποποιείτε με κανέναν τρόπο. Αναθέστε όλες τις επισκευές σε εξουσιοδοτημένο κέντρο σέρβις. Επεμβαίνοντας στη συσκευή, διατρέχετε τον κίνδυνο να ακυρώσετε τα νόμιμα δικαιώματά σας στο πλαίσιο της εγγύησης για ανεπαρκή απόδοση ή κακή ποιότητα.
- Η εγκατάσταση πρέπει να πραγματοποιηθεί σύμφωνα με τις οδηγίες εγκατάστασης. Τυχόν λάθος εγκατάσταση μπορεί να οδηγήσει σε διαρροή νερού, τραυματισμό από ηλεκτροπληξία ή φωτιά.
- Για την αποφυγή κινδύνου φωτιάς ή τραυματισμού από ηλεκτροπληξία, μην χρησιμοποιείτε τη συσκευή με χρονοδιακόπτη ή άλλη παρόμοια συσκευή που ενδεχομένως θα μπορούσε εκ παραδρομής να θέσει σε λειτουργία τη συσκευή.
- Η συσκευή πρέπει να εγκαθίσταται σύμφωνα με την εθνική νομοθεσία περί ηλεκτρολογικών εγκαταστάσεων.
- Χρησιμοποιείτε τη συσκευή μόνο για τους σκοπούς που περιγράφονται στο παρόν εγχειρίδιο χρήσης. Διαφορετικά, μπορεί να προκληθεί ζημιά ή έντονος θόρυβος και δονήσεις.

- Χρησιμοποιείτε μόνο πρόσθετα εξαρτήματα και ανταλλακτικά που παρέχονται με τη συσκευή και εργαλεία που ενδείκνυνται συγκεκριμένα για την εγκατάσταση. Η χρήση μη τυποποιημένων ανταλλακτικών και πρόσθετων εξαρτημάτων μπορεί να οδηγήσει σε διαρροή νερού, τραυματισμό από ηλεκτροπληξία, φωτιά, σωματικές ή υλικές βλάβες.
- ΜΗΝ ΠΡΟΣΑΡΜΟΖΕΤΕ το μήκος του καλωδίου τροφοδοσίας της μονάδας και μην χρησιμοποιείτε καλώδιο προέκτασης για την παροχή ρεύματος.
- ΜΗΝ ΣΥΝΔΕΕΤΕ τη μονάδα σε πρίζα στην οποία υπάρχει ήδη κάποια συνδεδεμένη συσκευή. Η εσφαλμένη επιλογή παροχής ηλεκτρικού ρεύματος ενδέχεται να οδηγήσει σε φωτιά ή τραυματισμό από ηλεκτροπληξία.
- Μην καλύπτετε το καλώδιο με χαλί. Μην τοποθετείτε χαλιά, σανίδες ή άλλα καλύμματα δαπέδου πάνω από το καλώδιο τροφοδοσίας. Μην τοποθετείτε το καλώδιο κάτω από έπιπλα ή συσκευές. Τοποθετείτε το καλώδιο έτσι ώστε να μην περνά κάτι πάνω από αυτό και να μην μπορεί κανένας να σκοντάψει σε αυτό. Σε περίπτωση που συμβεί κάτι τέτοιο, αποσυνδέστε άμεσα τη μονάδα από την πρίζα.
- Σε περίπτωση που η μονάδα ανατραπεί κατά τη χρήση, απενεργοποιήστε την και αποσυνδέστε την αμέσως από την πρίζα. Ελέγξτε οπτικά ότι η μονάδα δεν έχει υποστεί καμία ζημιά. Σε περίπτωση που έχετε αμφιβολίες για το εάν η μονάδα έχει υποστεί ζημιά με οποιονδήποτε τρόπο, ζητήστε βοήθεια από κάποιον τεχνικό ή το τμήμα εξυπηρέτησης πελατών.
- Το καλώδιο τροφοδοσίας πρέπει να αποσυνδέεται από την πρίζα κατά τη διάρκεια καταιγίδας προκειμένου να αποφεύγεται η πρόκληση βλάβης από τυχόν κεραυνό.
- Αποσυνδέστε το καλώδιο τροφοδοσίας αν η συσκευή παράγει παράξενο θόρυβο ή μυρίζει ή βγάζει καπνό.



Διαβάστε το παρόν εγχειρίδιο χρήσης.



Προειδοποίηση:
Κίνδυνος πυρκαγιάς.

ΕΙΔΙΚΕΣ ΠΛΗΡΟΦΟΡΙΕΣ ΓΙΑ ΣΥΣΚΕΥΕΣ ΠΟΥ ΧΡΗΣΙΜΟΠΟΙΟΥΝ ΨΥΚΤΙΚΟ ΑΕΡΙΟ R290

- Μελετήστε προσεκτικά τις προειδοποιήσεις.
- Για την απόψυξη και τον καθαρισμό, μη χρησιμοποιείτε κανένα άλλο εργαλείο εκτός από εκείνα που συνιστά ο κατασκευαστής.
- Αυτή η συσκευή πρέπει να βρίσκεται σε περιβάλλον όπου δεν υπάρχουν πηγές ανάφλεξης που λειτουργούν συνεχώς (για παράδειγμα γυμνές φλόγες, συσκευές αερίου ή ηλεκτρικές συσκευές).
- Απαγορεύεται να τρυπήσετε ή να κάψετε τη συσκευή.
- Το αέριο ψυκτικό μέσο ενδέχεται να είναι άοσμο.
- Αυτή η συσκευή πρέπει να βρίσκεται σε χώρους με εμβαδόν μεγαλύτερο των 12,5 m².
- Αυτή η συσκευή περιέχει περίπου 180 g αερίου ψυκτικού μέσου R290.
- Το R290 είναι ένα αέριο ψυκτικό μέσο που πληροί τις Ευρωπαϊκές οδηγίες περί περιβαλλοντικής προστασίας. Μην ανοίγετε οπές και μην τρυπάτε οποιοδήποτε μέρος του κυκλώματος ψύξης.
- Στον χώρο όπου εγκαθίσταται, λειτουργεί ή φυλάσσεται η συσκευή, πρέπει να αποτρέπεται η συσσώρευση ανάλογων ψυκτικών μέσων που έχουν διαρρεύσει, καθώς θα μπορούσε να προκληθεί έκρηξη ή πυρκαγιά από την ανάφλεξη του

ψυκτικού μέσου μετά την εκκίνηση ηλεκτρικών θερμαντήρων, κουζινών ή άλλων πηγών ανάφλεξης.

- Η συσκευή πρέπει να φυλάσσεται με τέτοιο τρόπο ώστε να αποτρέπεται τυχόν μηχανική βλάβη της.
- Τα άτομα που εκτελούν εργασίες ή επισκευές σε κυκλώματα ψύξης πρέπει να διαθέτουν κατάλληλη εξουσιοδότηση από εξουσιοδοτημένο οργανισμό που πιστοποιεί την ικανότητα των συγκεκριμένων ατόμων να χειρίζονται ψυκτικά μέσα σε συμμόρφωση με την ειδική αξιολόγηση της ένωσης που εκπροσωπεί τον εν λόγω κλάδο.
- Οι εργασίες συντήρησης πρέπει να εκτελούνται αποκλειστικά με βάση τις συστάσεις του κατασκευαστή της συγκεκριμένης συσκευής. Οι εργασίες συντήρησης και επισκευής για τις οποίες απαιτείται η συμβολή άλλου καταρτισμένου ειδικού προσωπικού επιτρέπεται να εκτελούνται μόνο υπό την επίβλεψη εξειδικευμένων ειδικών στον τομέα των εύφλεκτων ψυκτικών αερίων.
- Δείτε την ετικέτα τεχνικών χαρακτηριστικών της συσκευής σχετικά με τον τύπο του ψυκτικού αερίου που χρησιμοποιείται στη συσκευή σας.
- Μην καλύπτετε τα ανοίγματα αερισμού.
- Τηρείτε την εθνική νομοθεσία σχετικά με τα αέρια.

Ειδικές προφυλάξεις για τη λειτουργία UV-C



Λυχνία UV-C

Τάση: 12 V

Ισχύς: 2 W

ΠΡΟΕΙΔΟΠΟΙΗΣΗ: Αυτή η συσκευή διαθέτει λυχνία UV-C. Μην κοιτάζετε στο φως της λυχνίας UV-C και μην κατευθύνετε τη λυχνία UV-C στα μάτια σας.



Προειδοποίηση:

- Διαβάστε τις οδηγίες συντήρησης προτού αφαιρέσετε το κάλυμμα. Αυτή η διαδικασία μπορεί να εκτελεστεί μόνο από καταρτισμένο προσωπικό.
- Υπό κανονικές συνθήκες λειτουργίας, ο χρήστης δεν χρειάζεται να εκτελεί καμία συντήρηση στη λυχνία UV-C.
- Εάν υπάρχει πρόβλημα με τη λυχνία UV-C, επικοινωνήστε με ένα εξουσιοδοτημένο κέντρο σέρβις. Η συντήρηση πρέπει να εκτελείται μόνο από καταρτισμένο προσωπικό.
- Πριν από την αλλαγή της λυχνίας UV-C, η συσκευή πρέπει να αποσυνδεθεί από την πηγή ρεύματος.
- Η συσκευή πρέπει να αποσυνδέεται από την πηγή ρεύματος πριν από το άνοιγμα ή την αφαίρεση των πάνελ πρόσβασης που επισημαίνονται με το σύμβολο «ΚΙΝΔΥΝΟΣ ΥΠΕΡΙΩΔΟΥΣ ΑΚΤΙΝΟΒΟΛΙΑΣ για ΣΥΝΤΗΡΗΣΗ ΑΠΟ ΤΟΝ ΧΡΗΣΤΗ».
- Μην χρησιμοποιείτε τη λυχνία UV-C έξω από τη συσκευή.
- Η ακούσια χρήση της συσκευής ή τυχόν ζημιά στο κάλυμμα μπορεί να οδηγήσει στην απελευθέρωση επικίνδυνης ακτινοβολίας UV-C. Ακόμη και σε μικρές δόσεις, η ακτινοβολία UV-C μπορεί να προκαλέσει βλάβη στα μάτια και το δέρμα.
- Συσκευή που παρουσιάζει εμφανή ζημιά, δεν πρέπει να χρησιμοποιείται.
- Τα προστατευτικά στοιχεία των λυχνιών UV-C που φέρουν το σύμβολο «ΚΙΝΔΥΝΟΣ ΥΠΕΡΙΩΔΟΥΣ ΑΚΤΙΝΟΒΟΛΙΑΣ» δεν επιτρέπεται να αφαιρούνται.

GR Φορητό κλιματιστικό με λειτουργία Wi-Fi StrongPack

Εγχειρίδιο Χρήσης

- Σας ευχαριστούμε που επιλέξατε ένα αυθεντικό προϊόν SENCOR και ελπίζουμε ότι θα μείνετε ικανοποιημένοι.
- Πριν από τη χρήση αυτής της συσκευής, διαβάστε προσεκτικά το εγχειρίδιο χρήσης, ακόμη και στην περίπτωση που είστε ήδη εξοικειωμένος/η με τη χρήση παρόμοιων τύπων συσκευών. Χρησιμοποιείτε τη συσκευή μόνο όπως περιγράφεται στο παρόν εγχειρίδιο χρήσης. Φυλάσσετε το εγχειρίδιο χρήσης σε ασφαλές σημείο όπου θα μπορείτε να το βρείτε εύκολα, αν το χρειαστείτε.
- Συνιστούμε να φυλάξετε την αρχική κάρτινθ συσκευασία, το υλικό συσκευασίας, την απόδειξη αγοράς μαζί με τη δήλωση ευθύνης του πωλητή ή την κάρτα εγγύησης, τουλάχιστον για όσο διάστημα δικαιούστε αποζημίωση για ανεπαρκή απόδοση ή κακή ποιότητα. Σε περίπτωση μεταφοράς της συσκευής, συνιστούμε να χρησιμοποιήσετε την αρχική συσκευασία του κατασκευαστή.

ΠΕΡΙΓΡΑΦΗ ΤΗΣ ΣΥΣΚΕΥΗΣ

- | | |
|---|--|
| A1 Κάλυμμα εξόδου αέρα | A8 Υποδοχή φινι καλωδίου τροφοδοσίας |
| A2 Οθόνη | A9 Κάτω έξοδος αποστράγγισης |
| A3 Ροθόνα | A10 Άνω έξοδος αποστράγγισης |
| A4 Πίνακας ελέγχου | A11 Προστατευτική γρίλια της εισόδου αέρα με φίλτρο |
| A5 Προστατευτική γρίλια της εισόδου αέρα με φίλτρο | A12 Καλώδιο τροφοδοσίας |
| A6 Προστατευτική γρίλια της εξόδου αέρα | |
| A7 Έξοδος αέρα για τη σύνδεση εύκαμπτου σωλήνα | |

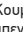
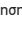





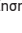
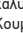
ΠΕΡΙΓΡΑΦΗ ΠΡΟΣΘΕΤΩΝ ΕΞΑΡΤΗΜΑΤΩΝ

- | | |
|--|--|
| B1 Προσαρμογέας για σύνδεση στην έξοδο αέρα | B5 Τηλεχειριστήριο |
| B2 Εύκαμπτος σωλήνας εξόδου αέρα | B6 Εύκαμπτος σωλήνας αποστράγγισης |
| B3 Προσαρμογέας εγκατάστασης σε παράθυρο | B7 Κιτ υφανσίματος στεγανοποίησης παραθύρου |
| B4 Ένθετο παραθύρου | B8 Velcro |

ΠΕΡΙΓΡΑΦΗ ΤΟΥ ΠΙΝΑΚΑ ΕΛΕΓΧΟΥ

- | | |
|--|--|
| C1 Ένδειξη χρονοδιακόπτη | ρύθμιση της ταχύτητας του ανεμιστήρα |
| C2 Ένδειξη Wi-Fi | |
| C3 Ένδειξεις ταχύτητας ανεμιστήρα | C9 Κουμπί - |
| C4 Ένδειξης τρόπου λειτουργίας (ψύξη/ασύγρυνση/ανεμιστήρας) | C10 Αριθμητική οθόνη του πίνακα ελέγχου |
| C5 Δείκτης λειτουργίας UV-C | C11 Κουμπί + |
| C6 Ένδειξη λειτουργίας ύπνου | C12 Κουμπί MODE για την επιλογή τρόπου λειτουργίας |
| C7 Κουμπί TIMER για ρύθμιση του χρονοδιακόπτη | C13 Κουμπί STAND-BY για ενεργοποίηση/ απενεργοποίηση |
| C8 Κουμπί FAN SPEED για | |

ΤΗΛΕΧΕΙΡΙΣΤΗΡΙΟ

- | | |
|--|---|
| D1 Κουμπί  για ενεργοποίηση/ απενεργοποίηση | D6 Κουμπί  για ενεργοποίηση/ απενεργοποίηση της λειτουργίας αναστολής λειτουργίας |
| D2 Κουμπί  για την επιλογή τρόπου λειτουργίας | D7 Κουμπί  για μείωση της θερμοκρασίας |
| D3 Κουμπί  για αύξηση της θερμοκρασίας | D8 Κουμπί  για ρύθμιση της ταχύτητας του ανεμιστήρα |
| D4 Κουμπί  για ενεργοποίηση/ απενεργοποίηση του καλύμματος | D9 Κουμπί  για την αλλαγή των μονάδων θερμοκρασίας |
| D5 Κουμπί  για ρύθμιση του χρονοδιακόπτη | |

ΠΕΡΙΓΡΑΦΗ ΤΗΣ ΟΘΟΝΗΣ

- | | |
|--|------------------------------|
| E1 Ένδειξη ασύγρυνσης | E4 Αριθμητική οθόνη |
| E2 Ένδειξη ψύξης | E5 Ένδειξη °C |
| E3 Ένδειξεις ταχύτητας ανεμιστήρα | E6 Ένδειξη ανεμιστήρα |
| | E7 Ένδειξη °F |

ΕΓΚΑΤΑΣΤΑΣΗ

Τοποθέτηση του φορητού κλιματιστικού

- Αφαιρέστε το φορητό κλιματιστικό από τη συσκευασία μαζί με όλα τα μέρη και τα πρόσθετα εξαρτήματα. Συνιστούμε η αφαίρεση του κλιματιστικού από τη συσκευασία να γίνει από δύο ενήλικες.
- Τοποθετήστε το φορητό κλιματιστικό πάνω σε επίπεδη, στεγνή και σταθερή επιφάνεια κοντά σε γειωμένη πρίζα. Μην το τοποθετείτε πάνω σε μη σταθερή ή κεκλιμένη επιφάνεια από όπου το φορητό κλιματιστικό θα μπορούσε να γλιστρήσει, να πέσει, να υποστεί ζημιές ή να προκαλέσει τραυματισμούς.
- Το φορητό κλιματιστικό πρέπει να τοποθετείται κατά τρόπο που να μην εκτίθεται στην άμεση ηλιακή ακτινοβολία.
- Βεβαιωθείτε ότι δεν υπάρχει κάποια πηγή θερμότητας (π.χ. θερμαντικό σώμα, φορητά θερμάστρα, κουζίνα κ.λπ.) κοντά στη θέση όπου θα τοποθετηθεί το φορητό κλιματιστικό.
- Για ευκολότερο χειρισμό, το φορητό κλιματιστικό είναι εξοπλισμένο με ροθόνα. Μην χρησιμοποιείτε τα ροθόνα, όταν χρειάζεται να μετακινείτε το κλιματιστικό πάνω από χαλιά ή παρόμοιες επιφάνειες. Αποφεύγετε να το περνάτε επάνω από αντικείμενα.
- Για να επιτύχετε τη βέλτιστη αποδοτικότητα, διατηρήστε απόσταση τουλάχιστον 45 cm από τον τοίχο ή άλλα εμπόδια.
- Τοποθετείτε το φορητό κλιματιστικό μακριά από κουρτίνες, ριντό ή περσίδες.
- Βεβαιωθείτε ότι ο εύκαμπτος σωλήνας δεν εφάπτεται σε αντικείμενα.



Σημείωση:

Μην χρησιμοποιείτε το φορητό κλιματιστικό για την ψύξη χώρων όπου υπάρχουν διακομιστές υπολογιστών κ.λπ. Η εγκατάσταση, η ρύθμιση, η συντήρηση και οι επισκευές πρέπει να εκτελούνται μόνο από καταρτισμένα άτομα.

Εγκατάσταση του εύκαμπτου σωλήνα στο φορητό κλιματιστικό

Ο εύκαμπτος σωλήνας πρέπει να συνδέεται στο φορητό κλιματιστικό και να εγκαθίσταται σε παράθυρο ανάλογα με τους τρόπους λειτουργίας που θέλετε να ρυθμίσετε. Εγκαταστήστε τον εύκαμπτο σωλήνα όταν θέλετε να επιλέξετε τους τρόπους λειτουργίας: ψύξη, θέρμανση, ασύγρυνση ή λειτουργία ύπνου. Δεν είναι απαραίτητο να εγκαταστήσετε τον εύκαμπτο σωλήνα όταν θέλετε να επιλέξετε τη λειτουργία ανεμιστήρα.

1. Τραβήξτε τον εύκαμπτο σωλήνα στο απαιτούμενο μήκος - βλ. εικ. **F1**.
2. Τοποθετήστε τον προσαρμογέα για σύνδεση στην έξοδο αέρα στο ένα άκρο του εύκαμπτου σωλήνα και βιδώστε τον αριστερότροφο - βλ. εικ. **F2**. Τοποθετήστε τον προσαρμογέα εγκατάστασης σε παράθυρο στο άλλο άκρο του εύκαμπτου σωλήνα και βιδώστε τον αριστερότροφο - βλ. εικ. **F3**.
3. Αφαιρέστε το κάλυμμα της εξόδου αέρα πιέζοντας την ασφάλιση στο πάνω μέρος και, στη συνέχεια, τραβήξτε το κάλυμμα προς τα πάνω από το άνοιγμα - βλ. εικ. **F4**.
4. Τοποθετήστε τον εύκαμπτο σωλήνα πάνω από την έξοδο αέρα και μετακινήστε τον προς τα κάτω για να τον στερεώσετε - βλ. εικ. **F5**. Μην κάρμπετε υπερβολικά και μην παραμορφώσετε τον εύκαμπτο σωλήνα.

Εγκατάσταση του εύκαμπτου σωλήνα σε σφρόμενο παράθυρο (G1+G2)

Το ένθετο παραθύρου έχει σχεδιαστεί ώστε να είναι συμβατό με την πλειονότητα των συρμόμενων παραθύρων (κάθετο και οριζόντιο άνοιγμα). Εντούτοις, για ορισμένους τύπους συρμόμενων παραθύρων ενδέχεται να απαιτείται τροποποίηση της διαδικασίας εγκατάστασης που περιγράφεται παρακάτω.

1. Σύρετε το συμπληρωματικό πάνελ (Α) στο κύριο πάνελ (Β). Ρυθμίστε το επιθυμητό πλάτος/μήκος του ένθετου παραθύρου σύμφωνα με το παράθυρο στο οποίο θα εγκατασταθεί. Σφίξτε με τη βίδα που παρέχεται.
2. Ανοίξτε το συρόμενο παράθυρο και τοποθετήστε το ένθετο παράθυρο μέσα στο άνοιγμα.
3. Κλείστε προσεκτικά το συρόμενο παράθυρο. Με το ένα χέρι συγκρατήστε το ένθετο παράθυρο στη θέση του.
4. Εγκαταστήστε τον εύκαμπο σωλήνα με τον προσαρτημένο προσαρμογέα στην οπή που υπάρχει στο ένθετο παράθυρο.



Σημείωση:

Ποτέ μην απενεργοποιείτε το φορτίο κλιματιστικό, τραβώντας το καλώδιο τροφοδοσίας από την πρίζα. Απενεργοποιήστε το φορτίο κλιματιστικό χρησιμοποιώντας τα κουμπιά **STAND-BY** περιμένετε λίγα λεπτά και, στη συνέχεια, τραβήξτε το καλώδιο τροφοδοσίας.

Τρόποι λειτουργίας

1. Λειτουργία ψύξης

Πατήστε επανειλημμένα το κουμπί **MODE** έως ότου στον πίνακα ελέγχου ανάψει η ένδειξη **COOL**. Χρησιμοποιήστε τα κουμπιά +/-, για να ρυθμίσετε την επιθυμητή θερμοκρασία. Η θερμοκρασία μπορεί να ρυθμιστεί σε εύρος μεταξύ 18 και 32 °C.

Χρησιμοποιήστε το κουμπί **FAN SPEED**, για να ρυθμίσετε την ταχύτητα του ανεμιστήρα. Πατώντας επανειλημμένα το κουμπί **FAN SPEED**, η βαθμίδα ταχύτητας αλλάζει με την εξής σειρά: High (υψηλή ταχύτητα) – Low (χαμηλή ταχύτητα) – Auto (αυτόματη ταχύτητα). Στον πίνακα ελέγχου ανάψει η επιλεγμένη ένδειξη ταχύτητας ανεμιστήρα.

2. Λειτουργία αφύγρανσης

Πατήστε επανειλημμένα το κουμπί **MODE** έως ότου στον πίνακα ελέγχου ανάψει η ένδειξη **DRY**. Στην οθόνη εμφανίζεται η ένδειξη «dH».

Στον συγκεκριμένο τρόπο λειτουργίας, η υγρασία στο δωμάτιο μειώνεται. Η συμπυκνωμένη υγρασία συσσωρεύεται στο εσωτερικό του δοχείου. Για τους τρόπους αποστράγγισης του συμπυκνώματος, ανατρέξτε στην ενότητα «**ΑΠΟΣΤΡΑΓΓΙΣΗ ΣΥΜΠΥΚΝΩΜΑΤΟΣ**» που αναφέρεται παρακάτω στο παρόν εγχειρίδιο. Σε αυτήν τη λειτουργία δεν είναι δυνατή η ρύθμιση της θερμοκρασίας ή της ταχύτητας του ανεμιστήρα. Η ταχύτητα του ανεμιστήρα ρυθμίζεται αυτόματα στη χαμηλή ταχύτητα.

3. Λειτουργία ανεμιστήρα

Πατήστε επανειλημμένα το κουμπί **MODE** έως ότου στον πίνακα ελέγχου ανάψει η ένδειξη **FAN**.

Σε αυτόν τον τρόπο λειτουργίας, ο ανεμιστήρας διασφαλίζει την κυκλοφορία του αέρα, όμως δεν δροσίζει τον χώρο. Χρησιμοποιήστε το κουμπί **FAN SPEED**, για να ρυθμίσετε την ταχύτητα του ανεμιστήρα. Πατώντας επανειλημμένα το κουμπί **FAN SPEED**, η βαθμίδα ταχύτητας αλλάζει με την εξής σειρά: High (υψηλή ταχύτητα) – Low (χαμηλή ταχύτητα) – Auto (αυτόματη ταχύτητα). Στον πίνακα ελέγχου ανάψει η επιλεγμένη ένδειξη ταχύτητας ανεμιστήρα. Ανάλογα με τη ρυθμισμένη ταχύτητα του ανεμιστήρα, θα ανήσουν και τα αντίστοιχα γραφικά της ταχύτητας στην αριθμητική οθόνη του πίνακα ελέγχου και στην αριθμητική οθόνη του μπροστινού μέρους του κλιματιστικού.

4. Έξυπνη λειτουργία

Πατήστε επανειλημμένα το κουμπί **MODE** έως ότου ανάψει στην οθόνη η εξής ένδειξη:



Αυτό το γραφικό σημαίνει ότι το φορτίο κλιματιστικό έχει μεταβεί σε έξυπνη λειτουργία, στην οποία επιλέγει αυτόματα λειτουργία ψύξης ή λειτουργία ανεμιστήρα με βάση την αξιολόγηση της θερμοκρασίας περιβάλλοντος.

Εάν η θερμοκρασία περιβάλλοντος είναι χαμηλότερη από 23 °C, το φορτίο κλιματιστικό επιλέγει αυτόματα τη λειτουργία ανεμιστήρα. Εάν η θερμοκρασία περιβάλλοντος είναι υψηλότερη από 23 °C, το φορτίο κλιματιστικό επιλέγει αυτόματα τη λειτουργία ψύξης.

Λειτουργία χρονοδιακόπτη

Το φορτίο κλιματιστικό διαθέτει δύο ξεχωριστούς χρονοδιακόπτες: τον χρονοδιακόπτη ενεργοποίησης και τον χρονοδιακόπτη απενεργοποίησης του φορτίου κλιματιστικού.

α) Χρονοδιακόπτης ενεργοποίησης του φορτίου κλιματιστικού

Ο χρονοδιακόπτης ενεργοποίησης του φορτίου κλιματιστικού σάς επιτρέπει να ενεργοποιείτε το φορτίο κλιματιστικό μετά από συγκεκριμένο χρονικό διάστημα. Ενεργοποιήστε το φορτίο κλιματιστικό, επιλέξτε τον τρόπο λειτουργίας και τη θερμοκρασία και απενεργοποιήστε το.



Σημείωση:

Εάν απαιτείται, κόψτε ένα μέρος του ενθέτου παραθύρου σε περίπτωση που το παράθυρο είναι πολύ μικρό.

Εγκατάσταση του εύκαμπτου σωλήνα με χρήση του κιτ υφασμάτινης στεγανοποίησης

Το κιτ υφασμάτινης στεγανοποίησης ενδείκνυται για παράθυρα ανακλινόμενα, συρόμενα και οροφή. Το κιτ υφασμάτινης στεγανοποίησης στεγανώνει με ταινία Velcro για ευκολότερη τοποθέτηση στο παράθυρο. Ανοίξτε το παράθυρο και στο κενό που δημιουργήθηκε εγκαταστήστε το κιτ υφασμάτινης στεγανοποίησης. Συνιστούμε να καθαρίσετε καλά από λιπαρές ουσίες το σημείο όπου θα τοποθετήσετε το κιτ υφασμάτινης στεγανοποίησης χρησιμοποιώντας κατάλληλο καθαριστικό μέσο. Αφαιρέστε την προστατευτική χάρτινη λωρίδα και κολλήστε την ταινία στο πλαίσιο του παραθύρου.

Για να μπορέσετε να εισαγάγετε τον εύκαμπο σωλήνα, το κιτ στεγανοποίησης διαθέτει ενσωματωμένο φερμουάρ. Ανοίξτε το φερμουάρ έως το σημείο όπου θα μπορείτε να εισαγάγετε εύκολα τον εύκαμπο σωλήνα.

Δεν χρειάζεται να αφαιρέσετε το κιτ υφασμάτινης στεγανοποίησης από το παράθυρο, όταν δεν χρησιμοποιείτε το φορτίο κλιματιστικό. Το παράθυρο μπορεί να κλείσει ακόμα και με εγκατεστημένο το κιτ σφράγισης.



Σημείωση:

Αποφύγετε την υπερβολική κάμψη του ελαστικού σωλήνα. Για να διασφαλίσετε τη σωστή λειτουργία του φορτίου κλιματιστικού, είναι σημαντικό να μην υπερφορτώνετε τον εύκαμπο σωλήνα και να μην τον λυγίζετε άσκαπα. Η υπερβολική φόρτωση ή κάμψη ενδέχεται να προκαλέσει βλάβη στον εύκαμπο σωλήνα.

ΘΕΣΗ ΣΕ ΛΕΙΤΟΥΡΓΙΑ

- Βεβαιωθείτε ότι το φορτίο κλιματιστικό έχει συναρμολογηθεί σωστά και ότι ο εύκαμπτος σωλήνας έχει συνδεθεί σύμφωνα με τις παραπάνω οδηγίες.
- Βεβαιωθείτε ότι το φορτίο κλιματιστικό βρίσκεται σε κατάλληλη θέση και σε επαρκή απόσταση από την πρίζα.
- Συνδέστε το φις τροφοδοσίας σε μια κατάλληλα γειωμένη πρίζα.
- Το φορτίο κλιματιστικό μεταβαίνει στη λειτουργία αναμονής.

ΣΤΟΙΧΕΙΑ ΕΛΕΓΧΟΥ ΤΟΥ ΦΟΡΤΙΟΥ ΚΛΙΜΑΤΙΣΤΙΚΟΥ

Α. ΠΙΝΑΚΑΣ ΕΛΕΓΧΟΥ

Ενεργοποίηση/απενεργοποίηση του φορτίου κλιματιστικού

Πατώντας στιγμιαία το κουμπί **STAND-BY** το φορτίο κλιματιστικό ενεργοποιείται και αρχίζει να λειτουργεί στη ρύθμιση στην οποία είχε απενεργοποιηθεί για τελευταία φορά. Στην οθόνη εμφανίζεται η ένδειξη «-».

Πατήστε ξανά το κουμπί **STAND-BY** για απενεργοποίηση του φορτίου κλιματιστικού και μετάβαση στη λειτουργία αναμονής.



Σημείωση:

Εάν πρόκειται να αποθηκεύσετε το φορτίο κλιματιστικό, αποσυνδέστε το φις από την πρίζα.



Προειδοποίηση:

Μην ενεργοποιείτε το φορτίο κλιματιστικό αφότου το έχετε μόλις απενεργοποιήσει. Περιμένετε μερικά λεπτά προτού το ενεργοποιήσετε ξανά. Διαφορετικά, ενδέχεται να προκληθεί βλάβη στον συμπιεστή.

Με το φορτό κλιματιστικό στη λειτουργία αναμονής, πατήστε το κουμπί **TIMER**. Η αριθμητική οθόνη θα αναβοσβήνει και η ένδειξη χρόνου θα ανάψει.

Χρησιμοποιήστε τα κουμπιά +/- για να ρυθμίσετε τον χρόνο μετά από τον οποίο θα ενεργοποιηθεί το φορτό κλιματιστικό. Μπορείτε να ρυθμίσετε τον χρόνο σε εύρος από 0,5 έως 24 ώρες.

Περιμένετε περίπου 5 δευτερόλεπτα έως ότου η ρύθμιση αποθηκευτεί στη μνήμη. Στη συνέχεια, αρχίζει η αυτόματη αντίστροφη μέτρηση του ρυθμισμένου χρονικού διαστήματος.

Μόλις παρέλθει ο ρυθμιζόμενος χρόνος, το φορτό κλιματιστικό τίθεται στον τρόπο λειτουργίας που επιλέχθηκε τελευταία.

β) Χρονοδιακόπτης απενεργοποίησης του φορτού κλιματιστικού Ο χρονοδιακόπτης απενεργοποίησης του φορτού κλιματιστικού σας επιτρέπει να απενεργοποιείτε το φορτό κλιματιστικό μετά από συγκεκριμένο χρονικό διάστημα.

Με το φορτό κλιματιστικό σε λειτουργία, πατήστε το κουμπί **TIMER**. Η αριθμητική οθόνη θα αναβοσβήνει και η ένδειξη χρόνου θα ανάψει. Χρησιμοποιήστε τα κουμπιά +/- για να ρυθμίσετε τον χρόνο μετά από τον οποίο θα ενεργοποιηθεί το φορτό κλιματιστικό. Μπορείτε να ρυθμίσετε τον χρόνο σε εύρος από 0,5 έως 24 ώρες.

Περιμένετε περίπου 5 δευτερόλεπτα έως ότου η ρύθμιση αποθηκευτεί στη μνήμη. Στη συνέχεια, αρχίζει η αυτόματη αντίστροφη μέτρηση του ρυθμισμένου χρονικού διαστήματος.

Μόλις παρέλθει ο ρυθμιζόμενος χρόνος, το φορτό κλιματιστικό απενεργοποιείται και μεταβαίνει στη λειτουργία αναμονής.

Όταν θελήσετε να καταργήσετε τον χρονοδιακόπτη, πατήστε το κουμπί **TIMER**. Ο υπολειπόμενος χρόνος αρχίζει να αναβοσβήνει. Πατήστε πάλι το κουμπί **TIMER** και ο χρονοδιακόπτης θα ακυρωθεί ή πατήστε **STAND-BY**.

Λειτουργία UV-C

Όταν λειτουργεί το φορτό κλιματιστικό, πατήστε παρατεταμένα το κουμπί **FAN SPEED** για περίπου 3 δευτερόλεπτα ώστε να ενεργοποιηθεί η λειτουργία UV-C. Στην οθόνη θα ανάψει η ένδειξη της λειτουργίας UV-C. Για να ακυρώσετε τη λειτουργία UV-C, πατήστε παρατεταμένα το κουμπί **FAN SPEED** για περίπου 3 δευτερόλεπτα όταν το φορτό κλιματιστικό είναι σε λειτουργία. Στην οθόνη θα σβήσει η ένδειξη λειτουργίας UV-C.

Αλλαγή μονάδας θερμοκρασίας

Ενώ το φορτό κλιματιστικό βρίσκεται σε λειτουργία, πατήστε παρατεταμένα τα κουμπιά +/- ταυτόχρονα επί 3 δευτερόλεπτα για να αλλάξετε τη μονάδα θερμοκρασίας από °C σε °F και αντίστροφα.

B. ΤΗΛΕΧΕΙΡΙΣΤΗΡΙΟ

Τοποθέτηση και αντικατάσταση μπαταριών

Σύρετε προς τα έξω το κάλυμμα της θήκης μπαταριών, η οποία βρίσκεται στην πίσω πλευρά του τηλεχειριστηρίου. Τοποθετήστε δύο αλκαλικές μπαταρίες AAA/LR03 (2 x 1,5 V) μέσα στη θήκη μπαταριών και κλείστε το κάλυμμα.

Κατά την εισαγωγή των μπαταριών, βεβαιωθείτε για τη σωστή πολικότητα, όπως φαίνεται στη θήκη μπαταριών.

Κατά την αντικατάσταση των μπαταριών, χρησιμοποιείτε πάντα μπαταρίες του ίδιου τύπου, μην συνδυάζετε ποτέ παλιές και νέες μπαταρίες ή μπαταρίες διαφορετικού τύπου.



Σημείωση:

Με την αφαίρεση των μπαταριών από το τηλεχειριστήριο, διαγράφονται όλες οι ρυθμίσεις. Μετά την εισαγωγή νέων μπαταριών γίνεται επαναφορά στις προεπιλεγμένες ρυθμίσεις του τηλεχειριστηρίου, όπως είχαν προγραμματιστεί από τον κατασκευαστή. Αν δεν πρόκειται να χρησιμοποιήσετε το τηλεχειριστήριο για περισσότερο από 2 μήνες, αφαιρέστε τις μπαταρίες.



Προειδοποίηση:

Απορρίψτε τις χρησιμοποιημένες μπαταρίες σύμφωνα με την κατά τόπους ισχύουσα νομοθεσία. Μην απορρίπτετε τις μπαταρίες μαζί με τα κοινά οικιακά απορρίμματα. Μην χρησιμοποιείτε παλιές και νέες μπαταρίες ταυτόχρονα. Μην χρησιμοποιείτε αλκαλικές, κοινές και επαναφορτιζόμενες μπαταρίες ταυτόχρονα. Μην πετάτε μπαταρίες στη φωτιά. Μπορεί να εκραγούν ή να εμφανίσουν διαρροή.

Χρήση του τηλεχειριστηρίου


Για τη σωστή λειτουργία του τηλεχειριστηρίου, βεβαιωθείτε ότι η μέγιστη απόσταση του τηλεχειριστηρίου από το φορτό κλιματιστικό δεν ξεπερνά τα 7 m και ότι δεν υπάρχει εμπόδιο ανάμεσα στο τηλεχειριστήριο και στο φορτό κλιματιστικό που θα μπορούσε να παρεμποδίσει τη μετάδοση του σήματος.


Στρέψτε το τηλεχειριστήριο απευθείας στο φορτό κλιματιστικό.

Η μετάδοση του σήματος επιβεβαιώνεται μέσω σύνταξου ηχητικού σήματος.

Μην εκθέτετε το τηλεχειριστήριο σε άμεση ηλιακή ακτινοβολία ή σε υψηλές θερμοκρασίες. Διαφορετικά, ενδέχεται να μην είναι εφικτή η μετάδοση του σήματος.

Ενεργοποίηση/απενεργοποίηση του φορτού κλιματιστικού

Πατώντας στιγμιαία το κουμπί , το φορτό κλιματιστικό ενεργοποιείται και αρχίζει να λειτουργεί στη ρύθμιση στην οποία είχε απενεργοποιηθεί για τελευταία φορά.

Πατήστε ξανά το κουμπί , για να απενεργοποιήσετε το φορτό κλιματιστικό και μετάβαση στη λειτουργία αναμονής. Για να απενεργοποιήσετε πλήρως τη συσκευή, απουσιάστε το φως από την πρίζα.




Προειδοποίηση:

Μην ενεργοποιείτε το φορτό κλιματιστικό αφότου του έχετε μόλις απενεργοποιήσει. Περιμένετε μερικά λεπτά προτού το ενεργοποιήσετε ξανά. Διαφορετικά, ενδέχεται να προκληθεί βλάβη στον συμπιεστή.




Σημείωση:



Ποτέ μην απενεργοποιείτε το φορτό κλιματιστικό, τραβώντας το καλώδιο τροφοδοσίας από την πρίζα. Χρησιμοποιήστε το φορτό κλιματιστικό χρησιμοποιώντας τα κουμπιά , περιμένετε μερικά λεπτά και, στη συνέχεια, τραβήξτε το καλώδιο τροφοδοσίας.

Τρόποι λειτουργίας

1. Λειτουργία ψύξης

Πατήστε επανειλημμένα το κουμπί  έως ότου ανάψει στην οθόνη η ένδειξη **COOL**.

Χρησιμοποιήστε τα κουμπιά  για να ρυθμίσετε την επιθυμητή θερμοκρασία. Η θερμοκρασία μπορεί να ρυθμιστεί σε εύρος μεταξύ 18 και 32 °C.

Χρησιμοποιήστε το κουμπί  για να ρυθμίσετε την ταχύτητα του ανεμιστήρα. Πατώντας επανειλημμένα το κουμπί , η βαθμίδα ταχύτητας αλλάζει με την εξής σειρά: High (υψηλή ταχύτητα) – Low (χαμηλή ταχύτητα) – Auto (αυτόματη ταχύτητα). Στον πίνακα ελέγχου ανάβει η επιλεγμένη ένδειξη ταχύτητας ανεμιστήρα.



2. Λειτουργία αφύγρανσης

Πατήστε επανειλημμένα το κουμπί  έως ότου ανάψει στην οθόνη η ένδειξη **DRY**.

Στον συγκεκριμένο τρόπο λειτουργίας, η υγρασία στο δωμάτιο μειώνεται. Η συμπυκνωμένη υγρασία συσσωρεύεται στο εσωτερικό του δοχείου. Για τους τρόπους αποστράγγισης του συμπυκνώματος, ανατρέξτε στην ενότητα «**ΑΠΟΣΤΡΑΓΓΙΣΗ ΣΥΜΠΥΚΝΩΜΑΤΟΣ**» που αναφέρεται παρακάτω στο παρόν εγχειρίδιο. Σε αυτήν τη λειτουργία δεν είναι δυνατή η ρύθμιση της θερμοκρασίας ή της ταχύτητας του ανεμιστήρα. Η ταχύτητα του ανεμιστήρα ρυθμίζεται αυτόματα στη χαμηλή ταχύτητα.

3. Λειτουργία ανεμιστήρα

Πατήστε επανειλημμένα το κουμπί  έως ότου ανάψει στην οθόνη η ένδειξη.

Σε αυτόν τον τρόπο λειτουργίας, ο ανεμιστήρας διασφαλίζει την κυκλοφορία του αέρα, όμως δεν δροσίζει τον χώρο. Χρησιμοποιήστε το κουμπί  για να ρυθμίσετε την ταχύτητα του ανεμιστήρα. Πατώντας επανειλημμένα το κουμπί , η βαθμίδα ταχύτητας αλλάζει με την εξής σειρά: High (υψηλή ταχύτητα) – Low (χαμηλή ταχύτητα) – Auto (αυτόματη ταχύτητα). Στον πίνακα ελέγχου ανάβει η επιλεγμένη ένδειξη ταχύτητας ανεμιστήρα.

4. Έξυπνη λειτουργία

Πατήστε επανειλημμένα το κουμπί  έως ότου ανάψει στην οθόνη η εξής ένδειξη:



Αυτό το γραφικό σημαίνει ότι το φορητό κλιματιστικό έχει μεταβεί σε έξυπνη λειτουργία, στην οποία επιλέγει αυτόματα λειτουργία ψύξης ή λειτουργία ανεμιστήρα με βάση την αξιολόγηση της θερμοκρασίας περιβάλλοντος.

Εάν η θερμοκρασία περιβάλλοντος είναι χαμηλότερη από 23 °C, το φορητό κλιματιστικό επιλέγει αυτόματα τη λειτουργία ανεμιστήρα. Εάν η θερμοκρασία περιβάλλοντος είναι υψηλότερη από 23 °C, το φορητό κλιματιστικό επιλέγει αυτόματα τη λειτουργία ψύξης.

Λειτουργίες του φορητού κλιματιστικού

1. Λειτουργία χρονοδιακόπτη

Το φορητό κλιματιστικό διαθέτει δύο ξεχωριστούς χρονοδιακόπτες: τον χρονοδιακόπτη ενεργοποίησης και τον χρονοδιακόπτη απενεργοποίησης του φορητού κλιματιστικού.

α) Χρονοδιακόπτης ενεργοποίησης του φορητού κλιματιστικού

Ο χρονοδιακόπτης ενεργοποίησης του φορητού κλιματιστικού σας επιτρέπει να ενεργοποιείτε το φορητό κλιματιστικό μετά από συγκεκριμένο χρονικό διάστημα. Ενεργοποιήστε το φορητό κλιματιστικό, επιλέξτε τον τρόπο λειτουργίας και τη θερμοκρασία και απενεργοποιήστε το.

Με το φορητό κλιματιστικό στη λειτουργία αναμονής, πατήστε το κουμπί . Η αριθμητική οθόνη θα αναβοσβήνει και η ένδειξη χρόνου θα ανάψει.

Χρησιμοποιήστε τα κουμπιά για να ρυθμίσετε τον χρόνο μετά από τον οποίο θα ενεργοποιηθεί το φορητό κλιματιστικό. Μπορείτε να ρυθμίσετε τον χρόνο σε εύρος από 0,5 έως 24 ώρες. Περιμένετε περίπου 5 δευτερόλεπτα έως ότου η ρύθμιση αποθηκευτεί στη μνήμη. Στη συνέχεια, αρχίζει η αυτόματη αντίστροφη μέτρηση του ρυθμιζόμενου χρονικού διαστήματος. Μόλις παρέλθει ο ρυθμιζόμενος χρόνος, το φορητό κλιματιστικό τίθεται στον τρόπο λειτουργίας που επιλέχθηκε τελευταία.

β) Χρονοδιακόπτης απενεργοποίησης του φορητού κλιματιστικού

Ο χρονοδιακόπτης απενεργοποίησης του φορητού κλιματιστικού σας επιτρέπει να απενεργοποιείτε το φορητό κλιματιστικό μετά από συγκεκριμένο χρονικό διάστημα.

Με το φορητό κλιματιστικό σε λειτουργία, πατήστε το κουμπί . Η αριθμητική οθόνη θα αναβοσβήνει και η ένδειξη χρόνου θα ανάψει.

Χρησιμοποιήστε τα κουμπιά για να ρυθμίσετε τον χρόνο μετά από τον οποίο θα ενεργοποιηθεί το φορητό κλιματιστικό. Μπορείτε να ρυθμίσετε τον χρόνο σε εύρος από 0,5 έως 24 ώρες. Περιμένετε περίπου 5 δευτερόλεπτα έως ότου η ρύθμιση αποθηκευτεί στη μνήμη. Στη συνέχεια, αρχίζει η αυτόματη αντίστροφη μέτρηση του ρυθμιζόμενου χρονικού διαστήματος. Μόλις παρέλθει ο ρυθμιζόμενος χρόνος, το φορητό κλιματιστικό απενεργοποιείται και μεταβαίνει στη λειτουργία αναμονής.

Για να καταργήσετε τον χρονοδιακόπτη, πατήστε το κουμπί . Ο υπολειπόμενος χρόνος αρχίζει να αναβοσβήνει. Πατήστε ξανά το κουμπί για να καταργηθεί ο χρονοδιακόπτης ή πατήστε το κουμπί .

2. Λειτουργία ύπνου

Η λειτουργία ύπνου χρησιμοποιείται για τη μείωση της κατανάλωσης ενέργειας κατά τη διάρκεια της νύχτας, όταν δεν απαιτείται η διατήρηση σταθερής θερμοκρασίας. Η λειτουργία διασφαλίζει επίσης άνεση κατά τη διάρκεια του ύπνου, καθώς η λειτουργία του κλιματιστικού είναι αθόρυβη και ο φωτισμός της οθόνης λιγότερο έντονος.

Επιλέξτε τον τρόπο λειτουργίας ψύξης και ρυθμίστε τη θερμοκρασία έναρξης. Στη συνέχεια, πατήστε το κουμπί για να ενεργοποιήσετε τη λειτουργία ύπνου.

Η ταχύτητα του ανεμιστήρα ρυθμίζεται αυτόματα σε χαμηλή ταχύτητα, ενώ η θερμοκρασία και η σχετική υγρασία μπορούν να αλλάξουν σταδιακά για να διασφαλιστεί η μέγιστη άνεση κατά τη διάρκεια του ύπνου.

Μετά από δύο ώρες στη λειτουργία ύπνου, η θερμοκρασία θα αυξηθεί κατά 1 °C για μία ώρα. Το φορητό κλιματιστικό θα διατηρήσει αυτή

τη νέα θερμοκρασία για τις επόμενες 6 ώρες και, στη συνέχεια, θα απενεργοποιηθεί.

Η λειτουργία ύπνου μπορεί να ακυρωθεί ανά πάσα στιγμή πατώντας το κουμπί , επιλέγοντας τον τρόπο λειτουργίας ή ρυθμίζοντας την ταχύτητα του ανεμιστήρα.

Η λειτουργία ύπνου δεν είναι διαθέσιμη στη λειτουργία ανεμιστήρα.

Αλλαγή μονάδας θερμοκρασίας

Πατήστε το κουμπί για να αλλάξετε τη μονάδα θερμοκρασίας από °C σε °F και αντίστροφα.

Περιστροφή του καλύμματος εξόδου αέρα

Πατήστε το κουμπί για να ενεργοποιήσετε την περιστροφή του καλύμματος εξόδου αέρα. Θα αρχίσει να μετακινείται πάνω και κάτω. Πατήστε και πάλι το κουμπί για να ακυρώσετε τη λειτουργία περιστροφής.

Γ. ΕΛΕΓΧΟΣ ΜΕΣΩ ΤΗΣ ΕΦΑΡΜΟΓΗΣ SENCOR HOME

Μπορείτε να χειρίζεστε το φορητό κλιματιστικό μέσω της εφαρμογής Sencor HOME.

Κατεβάστε την εφαρμογή στο smartphone σας, κάντε εγγραφή και χειριστείτε το φορητό κλιματιστικό μέσω της εφαρμογής.



Σε περίπτωση που έχετε ήδη εγκατεστημένη την εφαρμογή, προσθέστε το φορητό κλιματιστικό στις συσκευές σας.

Προσθήκη του φορητού κλιματιστικού στη λίστα συσκευών μέσω Bluetooth

Μπορείτε να προσθέσετε το φορητό κλιματιστικό στην εφαρμογή Sencor HOME, πραγματοποιώντας ζεύξη μέσω Bluetooth.

1. Ενεργοποιήστε τη λειτουργία Bluetooth στο κινητό σας τηλέφωνο.
2. Ενεργοποιήστε το φορητό κλιματιστικό.
3. Ανοίξτε την εφαρμογή και στην αρχική οθόνη της εφαρμογής κάντε κλικ στο εικονίδιο «+».
4. Η συσκευή προτείνει αυτόματα τις επιλογές «Do not add/Go to Add» (Ακύρωση προσθήκης/Συνέχεια στην προσθήκη).
5. Κάντε κλικ στην επιλογή «Go to Add» και η εφαρμογή θα σας καθοδηγήσει αυτόματα στην προσθήκη.



Σημείωση:

Αν η σύνδεση Bluetooth αποτύχει ή δεν είναι εφικτή, ελέγξτε μήπως υπάρχουν στερέα εμπόδια μεταξύ του τηλεφώνου σας και του φορητού κλιματιστικού και βεβαιωθείτε ότι οι συσκευές δεν απέχουν πολύ μεταξύ τους.

Προσθήκη του φορητού κλιματιστικού στη λίστα συσκευών μέσω κωδικού QR

Μπορείτε επίσης να προσθέσετε το φορητό κλιματιστικό στην εφαρμογή Sencor HOME χρησιμοποιώντας τον παρακάτω κωδικό QR. Στην αρχική οθόνη της εφαρμογής, κάντε κλικ στο εικονίδιο "+" και στην οθόνη Add device (Προσθήκη συσκευής) κάντε κλικ στο εικονίδιο [-] στην επάνω δεξιά γωνία.

Κωδικός QR για την προσθήκη του πίνακα ελέγχου του φορητού κλιματιστικού στην εφαρμογή Sencor HOME



Χειροκίνητη προσθήκη του φορητού κλιματιστικού στη λίστα συσκευών

Στην κεντρική οθόνη, πατήστε «Add device» (Προσθήκη συσκευής) ή το σύμβολο «+» στην επάνω δεξιά γωνία.

Στην οθόνη εμφανίζονται οι κατηγορίες συσκευών μαζί με μια λίστα συσκευών.

Κάντε κλικ στην ένδειξη «Cooling» (Ψύξη) και επιλέξτε το μοντέλο του φορητού κλιματιστικού από τη λίστα προϊόντων.

Στην επόμενη οθόνη θα σας ζητηθεί να επιλέξετε ένα δίκτυο Wi-Fi. Επιλέξτε δίκτυο, πληκτρολογήστε τον κωδικό πρόσβασης και κάντε κλικ στην επιλογή «Next» (Επόμενο).

Βεβαιωθείτε ότι το φορητό κλιματιστικό είναι έτοιμο για ζεύξη. Είναι σημαντικό το φορητό κλιματιστικό να είναι συνδεδεμένο σε πηγή ρεύματος και να βρίσκεται σε λειτουργία αναμονής. Η ένδειξη Wi-Fi στον πίνακα ελέγχου αρχίζει να αναβοσβήνει γρήγορα. Εάν η ένδειξη δεν αρχίσει να αναβοσβήνει, πατήστε παρατεταμένα το κουμπί **TIMER** για 3 δευτερόλεπτα μέχρι να αρχίσει να αναβοσβήνει γρήγορα η ένδειξη Wi-Fi. Στην εφαρμογή, επιβεβαιώστε ότι η ένδειξη Wi-Fi αναβοσβήνει γρήγορα και πατήστε «Next» (Επόμενο).

Το φορητό κλιματιστικό προστίθεται αυτόματα στη λίστα συσκευών. Η ένδειξη Wi-Fi αναβεί.

Στη λίστα συσκευών της κύριας οθόνης, πατήστε το εικονίδιο του φορητού κλιματιστικού για να εισέλθετε στο περιβάλλον χρήσης.

Εναναφορά Wi-Fi

Υπάρχουν τρεις τρόποι για την επαναφορά του Wi-Fi:

1. Πατήστε το κουμπί **FAN SPEED** στον πίνακα ελέγχου 6 φορές εντός 4 δευτερολέπτων.
2. Πατήστε παρατεταμένα το κουμπί **STAND-BY** στον πίνακα ελέγχου για περίπου 5 δευτερόλεπτα.
3. Πατήστε παρατεταμένα το κουμπί **MODE** στον πίνακα ελέγχου για περίπου 3 δευτερόλεπτα.

ΑΠΟΣΤΡΑΓΓΙΣΗ ΣΥΜΠΥΚΝΩΜΑΤΟΣ

Το φορητό κλιματιστικό διαθέτει έξοδο αποστράγγισης. Σε περίπτωση συχνής χρήσης του φορητού κλιματιστικού, πρέπει να ελέγχετε τακτικά την κατάσταση του συμπυκνώματος και να το αποστραγγίζετε. Αν επιλέγετε τη λειτουργία αφύγρανσης, συνιστούμε να αποστραγγίζετε το συμπύκνωμα με τη βοήθεια ενός εύκαμπτου σωλήνα αποστράγγισης.



Σημείωση:

Στους τρόπους λειτουργίας ψύξης και ανεμιστήρα (αν η υγρασία στο δωμάτιο είναι χαμηλή), ενδεχομένως να μην απαιτείται αποστράγγιση του συμπυκνώματος. Το φορητό κλιματιστικό έχει σχεδιαστεί κατά τρόπο που η απόδοσή του να είναι αυξημένη όταν στο δοχείο συμπυκνώματος υπάρχει μικρή ποσότητα νερού.

Χειροκίνητη αποστράγγιση συμπυκνώματος

Μόλις επιτευχθεί η προκαθορισμένη στάθμη του νερού στο δοχείο, διακόπτεται η λειτουργία του φορητού κλιματιστικού, ακούγεται ένα ηχητικό σήμα, και στην οθόνη εμφανίζεται η ένδειξη «F» (δοχείο πλήρες). Για να αποστραγγίσετε το συμπύκνωμα από το φορητό κλιματιστικό, ενεργήστε ως εξής:

1. Αποσυνδέστε το φις του καλωδίου ρεύματος από την πρίζα.
2. Μεταφέρετε προσεκτικά το φορητό κλιματιστικό σε θέση όπου είναι δυνατή η αποστράγγιση του νερού.
3. Κάτω από την κάτω έξοδο αποστράγγισης, τοποθετήστε ένα δοχείο στο οποίο θα τρέξει το συμπύκνωμα - βλ. εικ. **H1**. Αφαιρέστε

προσεκτικά την τάπα της εξόδου αποστράγγισης. Εάν χρειαστεί, συνδέστε τον εύκαμπο σωλήνα αποστράγγισης και αφήστε το συμπύκνωμα να τρέξει. Μπορείτε να γείρετε το φορητό κλιματιστικό ελαφρώς προς τα πίσω ενόσω αποστραγγίζετε το συμπύκνωμα.

4. Μόλις αδειάσει το δοχείο νερού (το συμπύκνωμα έχει σταματήσει να εκρέει), αποσυνδέστε τον εύκαμπο σωλήνα αποστράγγισης, εφόσον χρησιμοποιήθηκε, και επανατοποθετήστε την τάπα στην έξοδο αποστράγγισης. Προτού ενεργοποιήσετε ξανά το φορητό κλιματιστικό, βεβαιωθείτε ότι η τάπα αποστράγγισης έχει τοποθετηθεί στη θέση της και εφαρμόζει σωστά. Διαφορετικά, κατά τη διάρκεια της λειτουργίας υπάρχει κίνδυνος διαρροής συμπυκνώματος που μπορεί να καταστρέψει το δάπεδο ή το χαλί.
5. Τοποθετήστε το φις σε μια πρίζα και ενεργοποιήστε το φορητό κλιματιστικό.



Σημείωση:

Αν απονεργοποιήσετε το φορητό κλιματιστικό πατώντας το κουμπί **STAND-BY**, η λειτουργία δεν θα αποκατασταθεί αυτόματα και θα πρέπει να ρυθμίσετε τη συσκευή εκ νέου.



Σημείωση:

Αν το φορητό κλιματιστικό προστεθεί στη λίστα συσκευών της εφαρμογής Sencor HOME, η προειδοποίηση πληρότητας του δοχείου εμφανίζεται επίσης απευθείας στην εφαρμογή, όπως και άλλα μηνύματα προειδοποίησης.

Συνεχής αποστράγγιση συμπυκνώματος - κάτω έξοδος αποστράγγισης

Συνδέστε τον εύκαμπο σωλήνα αποστράγγισης για συνεχή αποστράγγιση.

1. Αποσυνδέστε το φις του καλωδίου ρεύματος από την πρίζα.
2. Αφαιρέστε την τάπα της κάτω εξόδου αποστράγγισης. Συνδέστε τον εύκαμπο σωλήνα αποστράγγισης - βλ. εικ. **H2**. Αν το μήκος του εύκαμπτου σωλήνα αποστράγγισης δεν επαρκεί, τότε θα πρέπει να αγοράσετε μακρύτερο σωλήνα του ίδιου τύπου. Ποτέ μην επεκτείνετε το μήκος του εύκαμπτου σωλήνα αποστράγγισης χρησιμοποιώντας προεκτάσεις.
3. Συνδέστε το άκρο του εύκαμπτου σωλήνα αποστράγγισης στην αποχέτευση.
4. Τοποθετήστε το φις σε μια πρίζα και ενεργοποιήστε το φορητό κλιματιστικό.



Σημείωση:

Ο εύκαμπος σωλήνας αποστράγγισης θα πρέπει να εγκαθίσταται στο ίδιο ύψος ή πιο χαμηλά από την επάνω έξοδο αποστράγγισης. Διαφορετικά, το συμπύκνωμα δεν θα αποστραγγίζεται σωστά από το δοχείο νερού - βλ. εικ. **H3**.

Συνεχής αποστράγγιση συμπυκνώματος - άνω έξοδος αποστράγγισης

Συνδέστε τον εύκαμπο σωλήνα αποστράγγισης για συνεχή αποστράγγιση.

1. Αποσυνδέστε το φις του καλωδίου ρεύματος από την πρίζα.
2. Αφαιρέστε την τάπα της άνω εξόδου αποστράγγισης. Συνδέστε τον εύκαμπο σωλήνα αποστράγγισης - βλ. εικ. **H4**. Αν το μήκος του εύκαμπτου σωλήνα αποστράγγισης δεν επαρκεί, τότε θα πρέπει να αγοράσετε μακρύτερο σωλήνα του ίδιου τύπου. Ποτέ μην επεκτείνετε το μήκος του εύκαμπτου σωλήνα αποστράγγισης χρησιμοποιώντας προεκτάσεις.
3. Συνδέστε το άκρο του εύκαμπτου σωλήνα αποστράγγισης στην αποχέτευση.
4. Τοποθετήστε το φις σε μια πρίζα και ενεργοποιήστε το φορητό κλιματιστικό.



Σημείωση:

Ο εύκαμπος σωλήνας αποστράγγισης θα πρέπει να εγκαθίσταται στο ίδιο ύψος ή πιο χαμηλά από την επάνω έξοδο αποστράγγισης. Διαφορετικά, το συμπύκνωμα δεν θα αποστραγγίζεται σωστά από το δοχείο νερού - βλ. εικ. **H5**.

ΧΑΡΑΚΤΗΡΙΣΤΙΚΑ ΠΡΟΣΤΑΣΙΑΣ ΑΣΦΑΛΕΙΑΣ

Ηλεκτρική προειδοποίηση και τερματισμός λειτουργίας όταν το δοχείο είναι γεμάτο (Ft)

Μόλις επιτευχθεί η προκαθορισμένη στάθμη του νερού στο δοχείο, διακόπτεται η λειτουργία του φορητού κλιματιστικού, ακούγεται ένα ηχητικό σήμα, και στην οθόνη εμφανίζεται η ένδειξη «Ft» (δοχείο πλήρες). Το δοχείο πρέπει να αδειασεί. Ακολουθήστε τις οδηγίες στην ενότητα **«ΑΠΟΣΤΡΑΓΓΙΣΗ ΣΥΜΠΥΚΝΩΜΑΤΟΣ»**.

ΠΡΟΣΤΑΣΙΑ ΣΥΜΠΙΣΤΗΣ

Ο συμπιεστής διαθέτει χρονισμένη προστασία διάρκειας 3 λεπτών για ζημιές προκαλούμενες από τυχόν επαναλαμβανόμενη απενεργοποίηση και ενεργοποίηση της συσκευής. Αν το φορητό κλιματιστικό ενεργοποιηθεί λίγο μετά την απενεργοποίησή του, ο συμπιεστής τίθεται σε λειτουργία αφού πρώτα περάσουν 3 λεπτά.

Βλάβη αισθητήρα θερμοκρασίας περιβάλλοντος και πνιίου (PF)

1. Ανικνεύει βλάβη του αισθητήρα κατά την ενεργοποίηση ή τη λειτουργία.
2. Όταν ανικνεύει βλάβη ενεργοποίησης, το φορητό κλιματιστικό θα τεθεί αμέσως σε κατάσταση σφάλματος και θα εμφανιστεί η ένδειξη «PF». Εάν η λειτουργία επανέλθει στη φυσιολογική κατάσταση τη δεδομένη στιγμή, το φορητό κλιματιστικό θα μεταβεί στη λειτουργία αναμονής. Αν το πρόβλημα δεν αποκατασταθεί, επικοινωνήστε με ένα εξουσιοδοτημένο κέντρο σέρβις.

ΣΥΜΒΟΥΛΕΣ ΓΙΑ ΣΩΣΤΗ ΧΡΗΣΗ

Για τη σωστή χρήση του φορητού κλιματιστικού, συνιστούμε να τηρείτε τις παρακάτω συμβουλές:

- Κλείστε όλα τα παράθυρα και τις πόρτες του δωματίου όπου πρόκειται να χρησιμοποιήσετε το φορητό κλιματιστικό. Αν το φορητό κλιματιστικό εγκατασταθεί προσωρινά σε κάποιο δωμάτιο, θα πρέπει να αφήσετε την πόρτα ελαφρώς μισάνοικτη (άνοιγμα περίπου 1 cm) για να διασφαλίζεται επαρκής αερισμός.
- Θα πρέπει να αποφεύγεται η έκθεση του δωματίου στην άμεση ηλιακή ακτινοβολία. Κλείστε τις κουρτίνες ή τα στόρια, για να εξασφαλίσετε την οικονομική λειτουργία του κλιματιστικού.
- Μην φράζετε τα ανοίγματα εισόδου και εξόδου του αέρα.
- Βεβαιωθείτε ότι στον χώρο δεν υπάρχει ενεργοποιημένη πηγή θερμότητας.
- Μην χρησιμοποιείτε ποτέ το φορητό κλιματιστικό μέσα σε χώρους με υψηλά επίπεδα υγρασίας, για παράδειγμα, σε δωμάτια πλυντηρίων.
- Ποτέ μην χρησιμοποιείτε το φορητό κλιματιστικό σε εξωτερικούς χώρους.
- Βεβαιωθείτε ότι το φορητό κλιματιστικό έχει τοποθετηθεί σε επίπεδη επιφάνεια. Αν χρειαστεί, εγκαταστήστε ειδικά φρένα στα ροδάκια μεταφοράς.

ΣΥΝΤΗΡΗΣΗ ΚΑΙ ΚΑΘΑΡΙΣΜΟΣ

Πριν από τον καθαρισμό του φορητού κλιματιστικού, απενεργοποιήστε το, περιμένετε μερικά λεπτά και, στη συνέχεια, απουσνδέστε το καλώδιο τροφοδοσίας από την πρίζα.

Καθαρισμός των προστατευτικών γριλιών και των φίλτρων αέρα

Αν χρησιμοποιείτε τακτικά το φορητό κλιματιστικό, πρέπει να καθαρίζετε τις προστατευτικές γρίλιες τουλάχιστον μία φορά κάθε 14 ημέρες, για να αποφύγετε την εμφραξη του ανεμιστήρα με σκόνη.

Αφαιρέστε προσεκτικά τις προστατευτικές γρίλιες και τα φίλτρα - βλ. εικ. 1. Χρησιμοποιήστε μια ηλεκτρική σκούπα για να απομακρύνετε τη σκόνη.

Σε περίπτωση πιο επίμονης βρομιάς, πλύνετε τα φίλτρα σε διάλυμα χλιαρού νερού (έως 40 °C) και ουδέτερου απορρυπαντικού. Στη συνέχεια, ξεπλύνετε καλά με νερό βρύσης και αφήστε να στεγνώσουν φυσιολογικά. Μην τα στεγνώνετε σε στεγνωτήριο ρούχων ή κάτω από τον ήλιο. Μόλις τα φίλτρα στεγνώσουν, μπορείτε να τα εγκαταστήσετε ξανά στη θέση τους.

Σε περίπτωση πιο επίμονης βρομιάς, μπορείτε να περάσετε τις προστατευτικές γρίλιες με υγρό πανί και να τις στεγνώσετε σκουπίζοντας με καθαρό στεγνό πανί.



Σημείωση:

Μην χρησιμοποιείτε το φορητό κλιματιστικό αν δεν έχουν εγκατασταθεί ασπτά τα φίλτρα αέρα και οι προστατευτικές γρίλιες, και μην το χρησιμοποιείτε αν τα φίλτρα αέρα είναι ακόμη υγρά ή υψά.

Καθαρισμός του εξωτερικού περιβλήματος

Για να καθαρίσετε το εξωτερικό περίβλημα, περάστε το με ένα μαλακό πανί εμποτισμένο με διάλυμα χλιαρού νερού και ουδέτερου απορρυπαντικού. Στη συνέχεια, σκουπίστε την επιφάνεια για να στεγνώσει.

Κατά τον καθαρισμό του φορητού κλιματιστικού, μην το πεκάζετε με νερό ή οποιοδήποτε άλλο υγρό, μην ρίχνετε νερό πάνω του και μην το βυθίζετε μέσα σε νερό ή οποιοδήποτε άλλο υγρό.

Μην χρησιμοποιείτε απορρυπαντικά προϊόντα καθαρισμού, διαλύτες, βενζίνη κ.λπ. για τον καθαρισμό.

Αποθήκευση του φορητού κλιματιστικού

Για να στεγνώσετε το φορητό κλιματιστικό και να αποτρέψετε τον σχηματισμό μούχλας, αφήστε το να λειτουργεί σε ζεστό χώρο στη λειτουργία ανεμιστήρα για περίπου 12 ώρες. Απουσνδέστε τον εύκαμπο σωλήνα και φυλάξτε τη συσκευή σε ασφαλή μέρος όπου δεν προσεγγίζουν παιδιά.

Αποστραγγίστε όλο το συμπύκνωμα από το δοχείο νερού - βλ. κεφάλαιο **«ΑΠΟΣΤΡΑΓΓΙΣΗ ΣΥΜΠΥΚΝΩΜΑΤΟΣ»**.

Καθαρίστε τα φίλτρα αέρα και επανατοποθετήστε τα. Σκουπίστε το εξωτερικό περίβλημα του φορητού κλιματιστικού. Αφαιρέστε τις μπαταρίες από το τηλεχειριστήριο.

Φυλάσσετε το κλιματιστικό σε δροσερό, στεγνό και σκοτεινό χώρο.

Επανάερξη λειτουργίας

Βεβαιωθείτε ότι το καλώδιο τροφοδοσίας και το φιλς δεν έχουν υποστεί ζημιά και ότι τα φίλτρα αέρα είναι καθαρά. Εισαγάγετε ένα νέο σετ μπαταριών στο τηλεχειριστήριο. Προχωρήστε σύμφωνα με τις οδηγίες στην ενότητα **«Τοποθέτηση και αντικατάσταση μπαταριών»**.

Εγκαταστήστε το φορητό κλιματιστικό σύμφωνα με τις οδηγίες που αναφέρονται στην προηγούμενη ενότητα του παρόντος χειριστηρίου χρήσης **«Εγκατάσταση»**.

ΑΝΤΙΜΕΤΩΠΙΣΗ ΠΡΟΒΛΗΜΑΤΩΝ

Προτού επικοινωνήσετε με ένα εξουσιοδοτημένο κέντρο σέρβις, ελέγξτε τη συσκευή σύμφωνα με τις ακόλουθες οδηγίες:

Πρόβλημα	Πιθανή αιτία	Λύση
Το φορτίο κλιματιστικό δεν ενεργοποιείται.	Το καλώδιο τροφοδοσίας δεν έχει συνδεθεί στην πρίζα ή δεν υπάρχει τάση στην πρίζα.	Συνδέστε σωστά το καλώδιο τροφοδοσίας στην πρίζα ή βεβαιωθείτε ότι υπάρχει τάση στην πρίζα.
	Το δοχείο νερού είναι γεμάτο.	Αδειάστε το δοχείο νερού σύμφωνα με τις οδηγίες που αναφέρονται στην ενότητα «ΑΠΟΣΤΡΑΓΓΙΣΗ ΣΥΜΠΥΚΝΩΜΑΤΟΣ» .
	Η θερμοκρασία του χώρου είναι πολύ χαμηλή ή πολύ υψηλή.	Η χρήση του φορτίου κλιματιστικού συνιστάται σε θερμοκρασίες από 5 °C έως 35 °C.
	Η θερμοκρασία του χώρου είναι χαμηλότερη από τη ρυθμισμένη θερμοκρασία (λειτουργία ψύξης).	Προσαρμόστε τη ρυθμισμένη θερμοκρασία.
	Έχει ενεργοποιηθεί η εσωτερική διάταξη ασφαλείας.	Περιμένετε περίπου 30 λεπτά και, στη συνέχεια, ενεργοποιήστε ξανά το κλιματιστικό. Αν το πρόβλημα δεν αποκατασταθεί, επικοινωνήστε με το εξουσιοδοτημένο κέντρο σέρβις.
Το φορτίο κλιματιστικό δεν παρέχει επαρκή ψύξη.	Το φορτίο κλιματιστικό είναι εκτεθειμένο σε άμεση ηλιακή ακτινοβολία.	Μεταφέρετε το φορτίο κλιματιστικό σε άλλη θέση.
	Στο δωμάτιο υπάρχουν ανοικτά παράθυρα και πόρτες με αποτέλεσμα να εισέρχεται ζεστός αέρας ή υπάρχουν ενεργοποιημένες πηγές θερμότητας μέσα στον χώρο.	Βεβαιωθείτε ότι έχετε κλείσει όλα τα παράθυρα και τις πόρτες ή απενεργοποιήστε τυχόν ενεργές πηγές θερμότητας.
	Το φίλτρο αέρα είναι βρώμικο.	Απενεργοποιήστε το κλιματιστικό και καθαρίστε το φίλτρο αέρα σύμφωνα με τις οδηγίες που αναφέρονται στην ενότητα «Καθαρισμός των φίλτρων αέρα» .
Το φορτίο κλιματιστικό λειτουργεί για σύντομο μόνο χρονικό διάστημα.	Ο εύκαμπτος σωλήνας έχει καμφθεί υπερβολικά.	Ισιώστε τον εύκαμπτο σωλήνα ώστε να μην υπάρχουν σημεία κάμψης.
	Η έξοδος αέρα είναι φραγμένη.	Αποφράξτε την έξοδο αέρα.

Πρόβλημα	Πιθανή αιτία	Λύση
Το φορτίο κλιματιστικό κάνει υπερβολικό θόρυβο.	Το κλιματιστικό έχει τοποθετηθεί σε ανώμαλη επιφάνεια.	Απενεργοποιήστε το κλιματιστικό, αποσυνδέστε το από την πρίζα και μετακινήστε το σε επίπεδη και οριζόντια επιφάνεια.
Ο συμπιεστής δεν λειτουργεί.	Έχει ενεργοποιηθεί η προστασία συμπιεστή.	Περιμένετε 3 λεπτά. Στη συνέχεια, η λειτουργία ενεργοποιείται αυτόματα. Αυτό είναι φυσιολογικό.
Κατά τη λειτουργία, επικρατεί στον χώρο μια δυσάρεστη οσμή.	Το φίλτρο αέρα είναι βρώμικο.	Απενεργοποιήστε το κλιματιστικό και καθαρίστε το φίλτρο αέρα σύμφωνα με τις οδηγίες που αναφέρονται στην ενότητα «Καθαρισμός των φίλτρων αέρα» .
Το τηλεχειριστήριο δεν λειτουργεί.	Η απόσταση μεταξύ του τηλεχειριστηρίου και του φορτίου κλιματιστικού είναι πολύ μεγάλη.	Πλησιάστε στο φορτίο κλιματιστικό και βεβαιωθείτε ότι δεν μεσολαβούν ενόδια μεταξύ του τηλεχειριστηρίου και του φορτίου κλιματιστικού.
		Το τηλεχειριστήριο δεν είναι στραμμένο προς τον αισθητήρα σήματος.
	Οι μπαταρίες είναι αποφορτισμένες.	Αλλάξτε τις μπαταρίες.

Μηνύματα σφαλμάτων

Μηνύματα σφάλματος στην οθόνη	Σημασία	Λύση
PF	Αστοχία αισθητήρα	Περιμένετε και εάν η λειτουργία επανέλθει στο φυσιολογικό τη δεδομένη στιγμή, το φορτίο κλιματιστικό θα τεθεί σε λειτουργία αναμονής. Αν το πρόβλημα δεν αποκατασταθεί, επικοινωνήστε με ένα εξουσιοδοτημένο κέντρο σέρβις.
Ft	Το δοχείο συμπυκνώματος είναι γεμάτο.	Αδειάστε το δοχείο συμπυκνώματος σύμφωνα με τις οδηγίες που αναφέρονται στην ενότητα «ΑΠΟΣΤΡΑΓΓΙΣΗ ΣΥΜΠΥΚΝΩΜΑΤΟΣ» .



Σημείωση:

Σε περίπτωση που προκύψει ένα από τα προαναφερόμενα σφάλματα, απενεργοποιήστε το φορτίο κλιματιστικό και αναζητήστε την αιτία του σφάλματος. Ενεργοποιήστε το ξανά και, αν το σφάλμα επανεμφανιστεί, απενεργοποιήστε το, αποσυνδέστε το καλώδιο τροφοδοσίας από την πρίζα και επικοινωνήστε με τον κατασκευαστή, ένα εξουσιοδοτημένο κέντρο σέρβις ή ένα άτομο με κατάλληλη κατάρτιση για να αναθέσει την επισκευή της μονάδας.

ΤΕΧΝΙΚΕΣ ΠΡΟΔΙΑΓΡΑΦΕΣ

Τροφοδοσία ρεύματος	220–240 V– / 50 Hz
Ισχύς ψύξης	2600 W
Κατανάλωση ισχύος ψύξης	1000 W
Κατανάλωση ηλεκτρικού ρεύματος (ψύξη)	4,5 A
Όνομαστική ισχύς	1220 W
Όνομαστικό ρεύμα	6,2 A
Συντελεστής ψύξης GWP	3
Ικανότητα αφύγρυνσης	21,6 l/ημέρα
Χωρητικότητα του ενσωματωμένου δοχείου συμπυκνώματος	0,45 l
Τύπος και βάρος ψυκτικού μέσου	R290/180 g
Όγκομετρική ροή αέρα	400/290 m ³ /h (υψηλή/χαμηλή ρύθμιση)
Τιμή ακουστικής ισχύος	65/63 dB (A) (υψηλή/χαμηλή ρύθμιση)
Τιμή ηχητικής πίεσης	53/50 dB (A) (υψηλή/χαμηλή ρύθμιση)
Μέγιστη επιτρεπόμενη τιμή πίεσης λειτουργίας (χαμηλή/υψηλή ρύθμιση)	1,2/2,3 MPa
Διαστάσεις του φορητού κλιματιστικού (π × β × υ)	388 × 356 × 630 mm
Βάρος	23,4 kg
Θερμοκρασία λειτουργίας (ψύξη)	18 έως 32 °C
Συνιστώμενο εμβαδόν χώρου (Κεντρική Ευρώπη)*	31–35 m ²
Συνιστώμενα κυβικά χώρου (Κεντρική Ευρώπη)*	80–91 m ³ (για ύψος οροφής 2,6 m)

* Ισχύει για τις υπολογισμένες κλιματικές συνθήκες που επικρατούν συνήθως στην Κεντρική Ευρώπη. Για κανονικούς χώρους με οροφή σε τυποποιημένο ύψος. Οι εμφανιζόμενες τιμές ενδέχεται να διαφέρουν όταν η συσκευή χρησιμοποιείται σε χώρους με διαχωριστικά, σε χώρους με πολλαπλές πηγές θερμότητας, σε χώρους με πολλές τζαμαρίες ή/και κακή μόνωση.

Εάν γνωρίζετε ότι αγοράζετε το κλιματιστικό για χώρο με τα παραπάνω χαρακτηριστικά, επιλέξτε ένα μοντέλο με υψηλότερη απόδοση ισχύος για τον συγκεκριμένο χώρο.

Η δηλωμένη στάθμη εκπεμπόμενου θορύβου της συσκευής είναι 65 dB(A), τιμή που αντιστοιχεί στο επίπεδο Α ηχητικής ισχύος, όπως αντιπαραβάλλεται με την ηχητική ισχύ αναφοράς 1 pW.



Σημείωση:

Η απόδοση του φορητού κλιματιστικού μπορεί να μειωθεί σε περίπτωση που χρησιμοποιείται εκτός του εύρους θερμοκρασίας λειτουργίας που περιγράφεται παραπάνω.

Επιφύλασμάστε του δικαιώματος τροποποιήσεων του κειμένου και των τεχνικών προδιαγραφών.

ΑΠΟΡΡΙΨΗ ΤΩΝ ΧΡΗΣΙΜΟΠΟΙΗΜΕΝΩΝ ΜΠΑΤΑΡΙΩΝ



Οι μπαταρίες περιέχουν ουσίες επιβλαβείς για το περιβάλλον και άρα δεν κατατίθενται στα τυπικά αστικά απορρίμματα. Παραδώστε τις χρησιμοποιημένες μπαταρίες, για τη σωστή απόρριψή τους, σε σημεία που προορίζονται για τη συλλογή μπαταριών.

Η SENCOR δηλώνει δια του παρόντος ότι το μοντέλο συσκευής ραδιοσυνοχής με αριθμό SAC MT9040C συμμορφώνεται με την οδηγία 2014/53/ΕΕ. Η πλήρης διατύπωση της Δήλωσης συμμόρφωσης ΕΕ διατίθεται στον ιστότοπο: www.sencor.eu.

ΟΔΗΓΙΕΣ ΚΑΙ ΠΛΗΡΟΦΟΡΙΕΣ ΣΧΕΤΙΚΑ ΜΕ ΤΗΝ ΑΠΟΡΡΙΨΗ ΤΩΝ ΧΡΗΣΙΜΟΠΟΙΗΜΕΝΩΝ ΥΛΙΚΩΝ ΣΥΣΚΕΥΑΣΙΑΣ

Απορρίψτε τα χρησιμοποιημένα υλικά συσκευασίας σε κάποιον ειδικό χώρο απορριμμάτων του δήμου σας.

ΔΙΑΘΕΣΗ ΧΡΗΣΙΜΟΠΟΙΗΜΕΝΟΥ ΗΛΕΚΤΡΙΚΟΥ ΚΑΙ ΗΛΕΚΤΡΟΝΙΚΟΥ ΕΞΟΠΛΙΣΜΟΥ



Όταν προϊόντα ή πρωτότυπα έγγραφα φέρουν αυτό το σύμβολο, αυτό σημαίνει ότι τα χρησιμοποιημένα ηλεκτρικά ή ηλεκτρονικά προϊόντα δεν πρέπει να απορρίπτονται μαζί με τα υπόλοιπα οικιακά απορρίμματα. Για την ορθή απόρριψη, ανανέωση και ανακύκλωση, παραδώστε αυτές τις συσκευές στα προβλεπόμενα σημεία συλλογής. Εναλλακτικά, σε ορισμένες χώρες της Ευρωπαϊκής Ένωσης ή άλλες ευρωπαϊκές χώρες μπορείτε να

επιστρέψετε τα προϊόντα στο τοπικό κατάστημα από όπου τα αγοράσατε κατά την αγορά ενός νέου παρόμοιου προϊόντος. Η ορθή απόρριψη αυτού του προϊόντος συμβάλλει στην εξοικονόμηση πολύτιμων φυσικών πόρων και προστατεύει το περιβάλλον και την ανθρώπινη υγεία που διαφορετικά θα επηρεάζονταν από την ακατάλληλη απόρριψη των απορριμμάτων. Για περισσότερες λεπτομέρειες, συμβουλευτείτε τις τοπικές αρχές ή την τοπική επίσημη αποκομιδή απορριμμάτων. Σύμφωνα με τους εθνικούς κανονισμούς, ενδεχομένως να επιβάλλονται πρόστιμα για την εσφαλμένη απόρριψη αυτού του τύπου απορριμμάτων.

Για επιχειρήσεις με έδρα σε χώρες της Ευρωπαϊκής Ένωσης

Αν θέλετε να απορρίψετε ηλεκτρικές ή ηλεκτρονικές συσκευές, ζητήστε τις απαραίτητες πληροφορίες από το κατάστημα πώλησης ή τον προμηθευτή σας.

Απόρριψη σε άλλες χώρες εκτός της Ευρωπαϊκής Ένωσης.

Αυτό το σύμβολο ισχύει στην Ευρωπαϊκή Ένωση. Αν θέλετε να απορρίψετε αυτό το προϊόν, ζητήστε τις απαραίτητες πληροφορίες σχετικά με τον σωστό τρόπο απόρριψης από την τοπική δημοτική αρχή ή το κατάστημα από όπου το αγοράσατε.



Το συγκεκριμένο προϊόν πληροί όλες τις βασικές απαιτήσεις των σχετικών με αυτό οδηγιών της Ε.Ε.

