

# SENCOR®

SAC MT1238CH



## MOBIL KLÍMABERENDEZÉS WI-FI ALLSEASONS

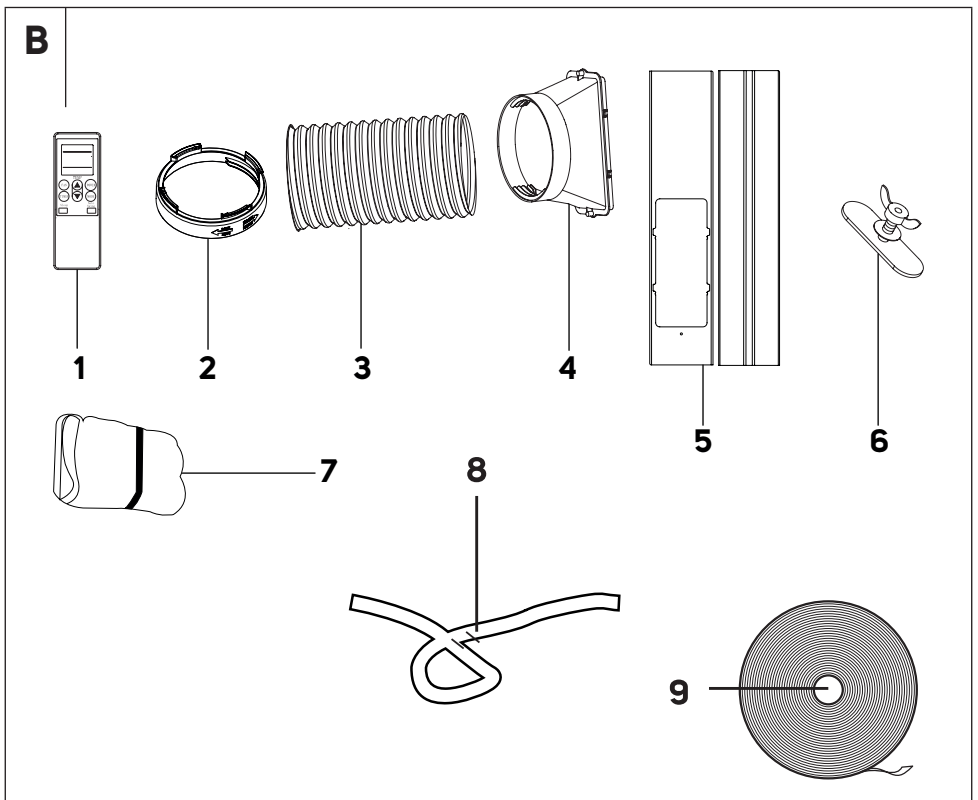
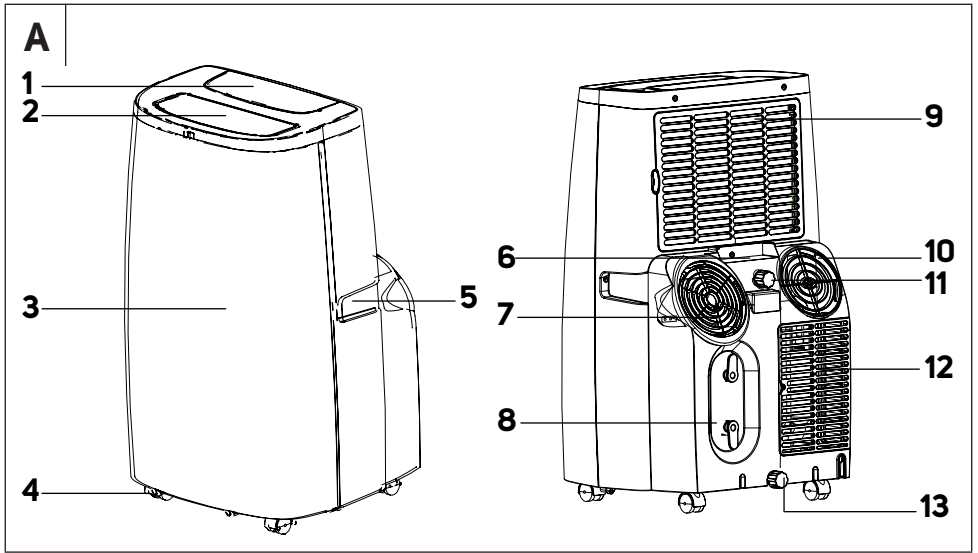
Az eredeti útmutató fordítása

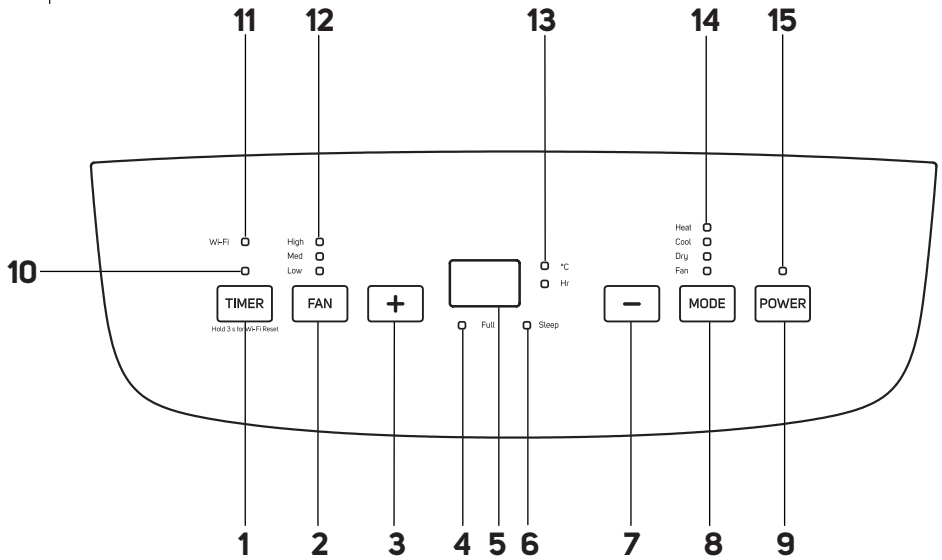
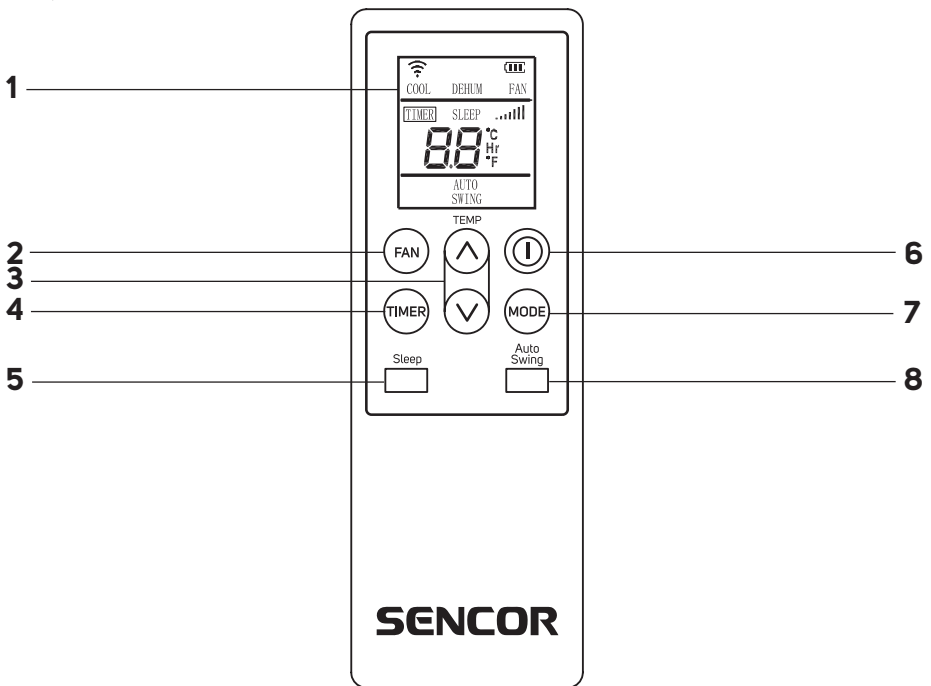


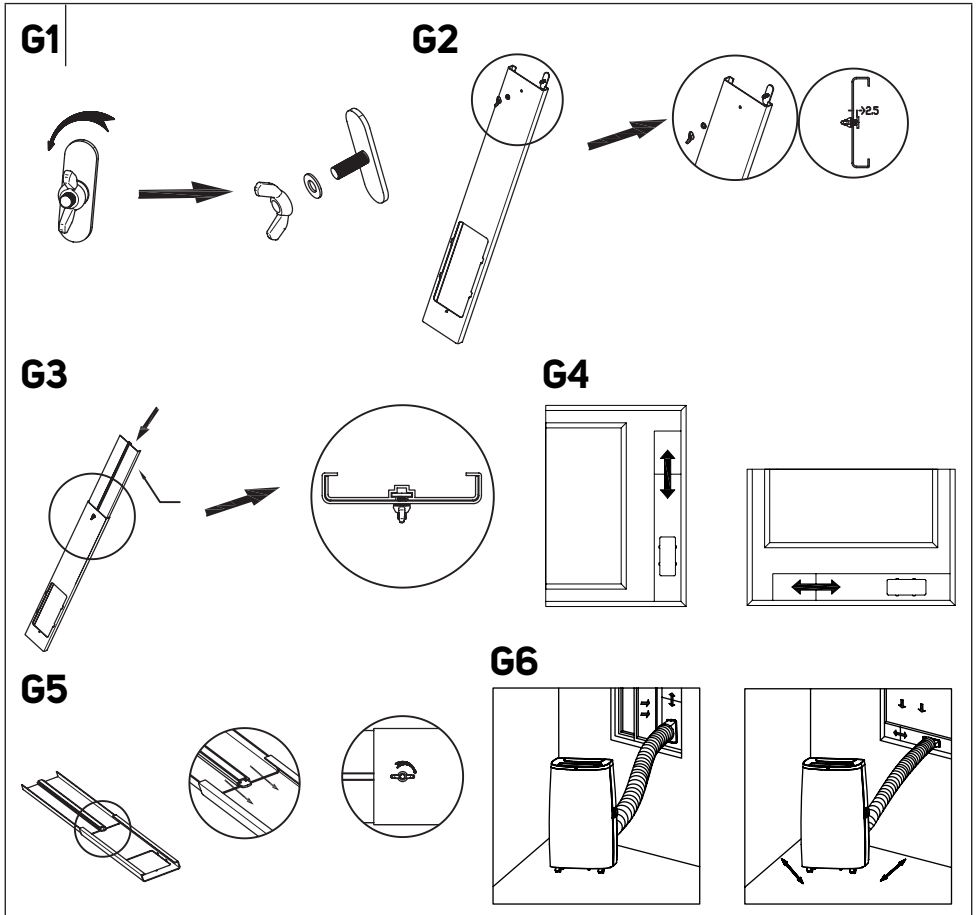
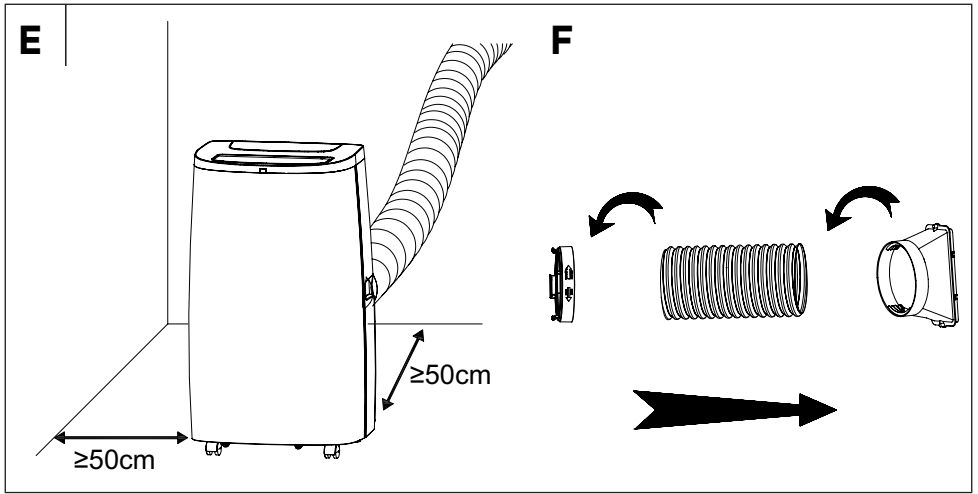
**SENCOR®**

**SAC MT1238CH**

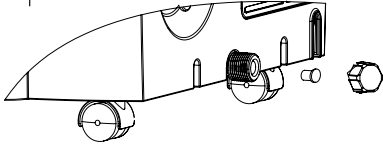




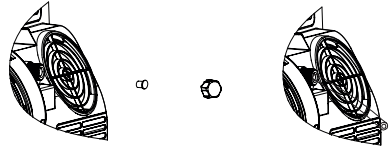
**C****D**



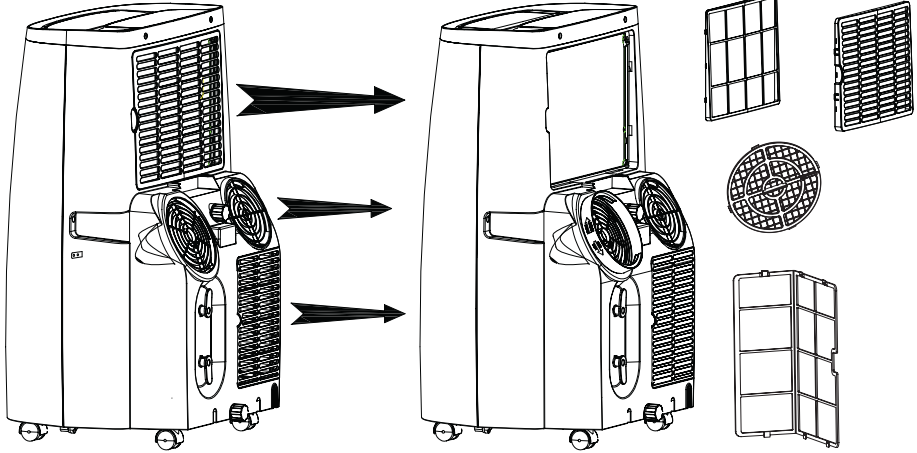
H1



H2



I



## Fontos biztonsági előírások

### OLVASSA EL FIGYELMESEN ÉS A KÉSŐBBI FELHASZNÁLÁSOKHOZ IS ŐRIZZE MEG!



Az így megjelölt utasítás be nem tartása súlyos vagy halálos sérüléshez vezethet.



#### **FIGYELMEZTETÉS!**

A felhasználó és egyéb személyek sérülésének, illetve az anyagi károk megelőzésének az érdekében be kell tartani az alábbi utasításokat. Az utasítások be nem tartásával végrehajtott használat anyagi károkat, súlyos vagy akár halálos személyi sérüléseket is okozhat.

- A terméket 8 évnél idősebb gyerekek, idős, testi és szellemi fogyatékos személyek, illetve a termék használatát nem ismerő és hasonló termékek üzemeltetéseinek a tapasztalataival nem rendelkező személyek csak a termék használati útmutatóját ismerő és a termék használatáért felelősséget vállaló személy felügyelete mellett használhatják. A terméket gyerekek csak felnőtt személy felügyelete mellett tisztíthatják. A termék nem játék, azzal gyerekek nem játszhatnak.
- A balesetek és áramütések elkerülése érdekében, a készülék hálózati vezetékét csak márkaszerviz vagy

villanyszerelő szakember cserélheti ki. A készüléket sérült hálózati vezetékkel használni tilos.

- A készüléket mechanikus sérülésektől védve kell tárolni és használni.
- A készüléket jól szellőztethető helyen kell tárolni, illetve a használat esetén figyelembe kell venni a készülék műszaki lehetőségeit (helyiség térfogata).
- A készüléket nem szabad olyan helyiségben tárolni és üzemeltetni, ahol nyílt lángot (pl. gáztűzhelyt) használnak, vagy ahol más hőforrást (pl. hőszugárzót) üzemeltetnek.
- A készüléket csak a típuscímkén feltüntetett tápfeszültség értékeivel megegyező elektromos hálózathoz szabad csatlakoztatni.
- A készüléket csak szabályszerűen leföldelt aljzathoz csatlakoztassa.
- A készülék csatlakozódugóját olyan fali aljzatba dugja be, amelyik akadálymentesen és könnyen elérhető, hogy szükség esetén a csatlakozódugót azonnal ki lehessen húzni.
- A készüléket háztartásokban, irodákban és más hasonló helyiségekben lehet használni. A készüléket poros és nedves helyen, ipari környezetben, vagy veszélyes vegyi anyagok közelében, illetve mosodákban, fürdőszobákban, továbbá szabadban használni tilos.
- A készüléket ne tegye nyílt láng vagy más hőforrások közelébe.
- A készüléket nem stabil felületre (pl. vastag és puha szőnyegre) felállítani tilos.



- A készüléket vízszintes és sima, száraz és stabil felületre kell felállítani.
- A készülék kerekeken mozgatható. Áthelyezés közben legyen óvatos, nehogy a készülék ferde feleletről, vagy lépcsőről leguruljon. Szükség esetén a kerekeket ékekkel támassza ki.
- A készülékre csak eredeti alkatrészeket szereljen fel. A készülék össze- vagy szétszerelése előtt a készüléket kapcsolja le, és a hálózati vezetékét húzza ki a fali aljzatból.
- Az elektromos aljzathoz való csatlakoztatás előtt ellenőrizze le, hogy a készülék a jelen használati útmutató szerint helyesen össze van-e szerelve.
- A készüléket nedves és vizes kézzel ne fogja meg. Ez különösen fontos utasítás abban az esetben, ha a készülék a hálózathoz van csatlakoztatva.
- A készüléket vízbe vagy más folyadékba mártani, vagy folyóvíz alatt elmosni tilos. A készüléket óvja a freccsenő víztől is.
- A levegő bemeneti és kimeneti nyílásokat letakarni, vagy azokba bármilyen tárgyat bedugni tilos. Ellenkező esetben a készülék meghibásodhat.
- Használat közben a készülék körül (felül és körbe), hagyjon legalább 50 cm szabad helyet a levegő megfelelő áramlásához és a készülék hűléséhez.
- A helyiségben tartózkodó személyek ügyeljenek arra, hogy ne tartózkodjanak hosszú ideig a hideg levegő áramlási útjában. A folyamatos hideg levegő kedvezőtlenül hat az emberi szervezetre.

- A készülék be- és kikapcsolásához a működtető panelen (vagy a távirányítón) található gombokat használja. A készüléket ne kapcsolja ki a hálózati csatlakozódugó kihúzásával.
- Ha a készüléket már nem kívánja használni, azt felügyelet nélkül hagyja, mozgatni, tisztítani vagy szétszerelni szeretné, akkor a készüléket kapcsolja le és a hálózati csatlakozódugót is húzza ki az elektromos aljzatból.
- A készülék burkolatát ne próbálja meg leszerelni.
- A hálózati vezetéket nem szabad a vezetéknél megfogva a fali aljzatból kihúzni, a művelethez a csatlakozódugót fogja meg. Ellenkező esetben a vezeték vagy az aljzat megsérülhet.
- Ha a készülék sérült, felborult vagy a hálózati vezetéke hibás, akkor a készüléket ne használja.
- A készüléket álló helyzetben tárolja és használja. A készüléket függőleges, vagy kissé megdőntött helyzetben lehet mozgatni és áthelyezni. A használat után a készülékben összegyűlt kondenzátumot ki kell engedni (vagy ki kell önteni). Áthelyezés (szállítás) után várjon 1 órát a készülék bekapcsolásával.
- Ha a készülék nem működik megfelelő módon, leesett vagy más módon megsérült, illetve vízbe esett, akkor azt ne használja. A veszélyes helyzetek elkerülése érdekében a készüléket ne próbálja meg saját erőből megjavítani, illetve azt bármilyen módon átalakítani. A készülék minden javítását bízza a legközelebbi márkaszervizre. A készülék illetéktelen megbontása esetén a termékhiba felelősség és a garancia megszűnik.

- A szerelést a telepítési előírásoknak megfelelően végezze el. A szakszerűtlenül végrehajtott javításnak áramütés, készülék- vagy személyi sérülés, illetve tűz lehet a következménye.
- Az áramütések és tüzek megelőzése érdekében a készüléket nem szabad olyan időkapcsoló vagy távirányító eszközön keresztül tápfeszültséggel ellátni, amely a készüléket a felhasználó tudta nélkül automatikusan is bekapcsolhatja.
- A készüléket a felhasználás országában érvényes érintésvédelmi utasítások és előírások szerint kell az elektromos hálózathoz csatlakoztatni.
- A készüléket csak a jelen használati útmutatóban leírtak szerint, a rendeltetésének megfelelő célokra használja. Ha a készülék billeg a padlón, akkor az berezeghet és működés közben hangosabb lesz.
- Kizárólag csak a készülékhez mellékelt tartozékokat és alkatrészeket használja a telepítéshez. Idegen tartozékok és alkatrészek használata vízszivárgást, tüzet, személyi sérülést, anyagi kárt, vagy áramütést okozhat.
- A készülék hálózati vezetékének a hosszát ne változtassa meg, illetve a készüléket ne használja hosszabbító vezetékhez csatlakoztatva.
- A készüléket ne csatlakoztassa elosztóhoz, más elektromos fogyasztókkal együtt. A nem megfelelő elektromos bekötésnek áramütés vagy tűz lehet a következménye.
- A hálózati vezetékét ne tegye szőnyeg alá. A hálózati vezetékét ne tegye szőnyeg, takaróléc vagy más burkolat

alá. A hálózati vezetékét ne tegye bútor vagy a készülék alá. A kábelt úgy helyezze el, hogy abban senki se akadjon el, és senkit se akadályozzon a mozgásban. Ha a hálózati vezetékben valaki elakadt vagy azt valaki hirtelen megrántotta, akkor a készüléket a hálózati vezeték kihúzásával azonnal feszültségmentesítse.

- Ha a készülék a használat közben felborult, akkor a készüléket a hálózati vezeték kihúzásával azonnal feszültségmentesítse. Szemrevételezéssel ellenőrizze le, hogy a készülék nem sérült-e meg. Amennyiben bizonytalanság merül fel a készülék műszaki állapotát illetően, akkor forduljon a márkaszervizhez.
- Vihar idején a készüléket kapcsolja le, és a hálózati vezetékét is húzza ki a fali aljzatból, hogy a villám okozta túlfeszültség ne tegye tönkre a készüléket.
- Amennyiben a készülékből szokatlan hang hallatszik, vagy abból füst áramlik ki, akkor a készüléket a hálózati vezeték kihúzásával azonnal feszültségmentesítse.



Az útmutatót olvassa el.



**Figyelmeztetés!**  
Tűzveszély.

## **R290 HŰTŐGÁZT TARTALMAZÓ KÉSZÜLÉKEKHEZ KAPCSOLÓDÓ SPECIFIKUS FIGYELMEZTETÉSEK**

- Figyelmesen olvassa el az utasításokat.
- A készülék leolvasztásához és tisztításához csak a mellékelt (vagy a gyártó által ajánlott) eszközöket használja.
- A készüléket csak olyan helyiségben szabad használni, ahol nincs nyílt láng (pl. kandalló, tűzhely stb.), vagy más tüzet okozó hőforrás (pl. hőszugárzó).
- A készülék házát ne fúrja meg és ne közelítsen a készülékhez nyílt lánggal.
- A készülékben található hűtőközeg szagtalan gáz.
- A készüléket csak olyan helyiségben használja, amelynek az alapterülete meghaladja a 12 m<sup>2</sup>-t.
- A készülék kb. 256 g R290 hűtőgázt tartalmaz.
- Az R290 hűtőgáz környezetvédelmi szempontból megfelel a vonatkozó európai előírásoknak.  
A hűtőrendszert megbontani vagy fúrni tilos.
- A készüléket csak olyan helyiségben szabad tárolni és használni, ahol az esetlegesen kiszivárgó hűtőközeget nem gyújtja be nyílt láng vagy szikra. A hűtőközeg a levegővel elkeveredve robbanásveszélyes elegyet képez. A tárolásra vagy használatra szolgáló helyiség legyen jól szellőztethető.
- A készüléket védeni kell a mechanikus sérülésektől.
- A hűtőrendszeren javítást csak olyan személy végezhet, aki rendelkezik megfelelő képesítéssel és bizonyítvánnyal (tanúsítvánnyal) a hasonló hűtőrendszerek javítására.

- A készüléken a felhasználó csak a gyártó által előírt tisztítási és karbantartási feladatokat hajthatja végre. A készülék megbontásával járó javításokat és karbantartásokat csak márkaszerviz, vagy megfelelő (hűtőrendszerek javítására feljogosító) tanúsítvánnyal rendelkező személy végezhet.
- A hűtőközeg anyagára vonatkozó információkat a készülék típuscímkején találja meg.
- A készülék szellőztető nyílásait ne takarja le.

# HU Mobil klímaberendezés Wi-Fi AllSeasons

## Használati útmutató

- Köszönjük, hogy megvásárolta a SENCOR márka termékét. Hisszük azt, hogy megelégedéssel fogja használni a termékünket!
- A készülék első használatba vétele előtt olvassa el a használati útmutatót, akkor is, ha hasonló készülékek használatát már ismeri. A készüléket a jelen használati útmutatóban leírtak szerint használja. A használati útmutatót őrizze meg, később is szüksége lehet rá.
- Legalább a termékhiba felelősség (illetve garancia) időtartama alatt javasoljuk az eredeti csomagolás (kartondoboz és egyéb csomagolóanyagok), a pénztári bizonylat, a termékhiba felelősségre vonatkozó gyártói nyilatkozat vagy a garancialevél megőrzését. Javasoljuk, hogy szállítás esetén a készüléket az eredeti dobozába csomagolja vissza.

### A KÉSZÜLÉK RÉSZEI

- |   |  |
|---|--|
| <b>A1</b> Működtető panel   | <b>A8</b> Hálózati vezeték tároló                              |
| <b>A2</b> Felső levegő kivezetés                                      | <b>A9</b> Felső levegő bemeneti nyílás, ráccsal és szűrővel    |
| <b>A3</b> Elülső burkolat   | <b>A10</b> Középső levegő bemeneti nyílás, ráccsal és szűrővel |
| <b>A4</b> Kerék   | <b>A11</b> Felső leeresztő nyílás                              |
| <b>A5</b> Fogantyú (a készülék mindkét oldalán)                       | <b>A12</b> Alsó levegő bemeneti nyílás, ráccsal és szűrővel    |
| <b>A6</b> Távirányító tároló hely                                     | <b>A13</b> Alsó leeresztő nyílás                               |
| <b>A7</b> Levegő kimeneti nyílás a hajlékony tömlő csatlakoztatásához |  |


### TARTOZÉKOK

- |  |                                     |
|--|-------------------------------------|
| <b>B1</b> Távirányító                            | <b>B5</b> Ablak betét               |
| <b>B2</b> Gyűrű a tömlő csatlakoztatásához       | <b>B6</b> Szárnyas anya             |
| <b>B3</b> Levegő elvezető hajlékony tömlő        | <b>B7</b> Textil tömítés az ablakba |
| <b>B4</b> Adapter az ablakhoz csatlakoztatásához | <b>B8</b> Leeresztő tömlő           |
|  | <b>B9</b> Tépőzáras                 |

### A MŰKÖDTETŐ PANEL RÉSZEI

- |  |   |
|--|---|
| <b>C1</b> <b>TIMER</b> időkapcsoló beállító gomb | <b>C11</b> Wi-Fi LED  |
| <b>C2</b> <b>FAN</b> ventilátor beállító gomb    | <b>C12</b> Ventilátor fordulatszám kijelző LED-ek (magas / közepes / alacsony)  |
| <b>C3</b> + gomb                                 |   |
| <b>C4</b> Teli tartályt jelző LED                | <b>C13</b> °C, Hr (óra) és °F LED diódák (a beállításoknak megfelelően kapcsolnak be, a „Hr” az időkapcsolón beállított időt jelzi) |
| <b>C5</b> Szám kijelző                           |   |
| <b>C6</b> Alvás üzemmód LED                      | <b>C14</b> Üzemmód kijelző LED diódák (hűtés / fűtés / levegő szárítás / ventilátor)  |
| <b>C7</b> – gomb                                 |   |
| <b>C8</b> <b>MODE</b> üzemmód kiválasztó gomb    | <b>C15</b> Bekapcsolt állapot LED   |
| <b>C9</b> <b>POWER</b> be- és kikapcsoló gomb    |   |
| <b>C10</b> Időkapcsoló LED                       |   |

### TÁVIRÁNYÍTÓ

- |  |  |
|--|--|
| <b>D1</b> Kijelző                                | <b>D6</b>  be- és kikapcsoló gomb |
| <b>D2</b> <b>FAN</b> ventilátor beállító gomb    | <b>D7</b> <b>MODE</b> üzemmód kiválasztó gomb  |
| <b>D3</b> <b>TEMP</b> ▲/▼ gombok                 | <b>D8</b> <b>AUTO SWING</b> felső levegő kimenet mozgását be- és kikapcsoló gomb                                     |
| <b>D4</b> <b>TIMER</b> időkapcsoló beállító gomb |  |
| <b>D5</b> <b>SLEEP</b> alvás üzemmód gomb        |  |

### TELEPÍTÉS

#### A mobil klímaberendezés elhelyezése

- A mobil klímaberendezést vegye ki a csomagolásból és ellenőrizze le az összes tartozék meglétét. Javasoljuk, hogy a mobil klímaberendezést két felnőtt személy emelje meg.
- A mobil klímaberendezést tiszta, száraz, stabil és vízszintes felületre állítsa fel, egy földelt fali aljzat közelébe. A készüléket nem stabil vagy ferde felületre felállítani tilos, ellenkező esetben a készülék használat közben elmozdulhat vagy felborulhat.
- A mobil klímaberendezést úgy helyezze el, hogy használat közben azt ne érje közvetlen napsütés.
- A mobil klímaberendezés telepítési helyéhez közel nem lehet hőforrás (bekapcsolt hűségáru, tűzhely stb.).
- A mobil klímaberendezésen található kerek segítségével a készülék kényelmesen mozgatható. A kerek csak kemény padlón használhatók, szőnyegen vagy más puha felületen a készüléket ne tolja. Ne tolja át a készüléket padlón fekvő tárgyakon.
- A megfelelő hatékonyság érdekében a készülék és a fal, vagy más környező tárgyak között hagyjon legalább 50 cm szabad helyet (lásd az **E** ábrát).
- A mobil klímaberendezést függőnyől, függőleges zsalutól stb. távol használja.
- A leeresztő tömlő ne érjen hozzá tárgyakhoz.



#### Megjegyzés:

A mobil klímaberendezéssel nem lehet működő számítógép szervereket tartalmazó helyiségeket hűteni. A készülék telepítését, karbantartását és javítását bízza megfelelően felkészült, és a szükséges tanúsítványokkal is rendelkező szakemberre.

#### A hajlékony tömlő csatlakoztatása a mobil klímaberendezéshez

- A készülék megfelelő működtetéséhez a hajlékony tömlőt a készülékhez, valamint a falban található furathoz, vagy az ablaknyílásba elhelyezett betétbe kell csatlakoztatni. A hajlékony csövet telepíteni kell, amennyiben a készüléket hűtésre (valamint alvás üzemmódban) kívánja használni. A hajlékony tömlőt nem kell bekötöni, ha a készüléket csak a levegő ventilátorral való keringtetésére vagy a levegő szárítására (páramentesítésre) kívánja használni.
1. A hajlékony tömlőt húzza szét megfelelő hosszúságra.
  2. A tömlő egyik végére szerelje fel a gyűrűt (az óramutató járásával ellenkező irányba elforgatva). A tömlő másik végére szerelje fel az ablak adaptert (az óramutató járásával ellenkező irányba elforgatva). Lásd az **F** ábrát.
  3. A hajlékony tömlőt a gyűrű segítségével csatlakoztassa a készülék levegő kimeneti nyílásához. A rögzítéshez a gyűrűt fordítsa el a LOCK nyíl irányába.



#### Megjegyzés:

A hajlékony tömlő kiszerezéséhez a gyűrűt az UNLOCK nyíl irányába fordítsa el.

#### A hajlékony tömlő ablakhoz szerelése

- Az ablakbetét különböző méretű tolóablakokhoz csatlakoztatható (a tolóablak lehet vízszintes vagy függőleges nyitású is). Előfordulhat, hogy a betétet a tolóablakhoz kell igazítani, illetve az ablakbetétet az ablak más kialakítása miatt nem lehet használni.
1. Csavarozza le a szárnyas anyát (lásd a **G1** ábrát).
  2. A csavart tegye a fő panel alá, húzza rá az alátétet és csavarja rá a szárnyas anyát (lásd a **G2** ábrát). A szárnyas anyát azonban ne húzza meg, a csavaron hagyjon kb. 2,5 cm szabad helyet.
  3. A fő panelbe dugja be a hosszabbító (kiegészítő) panelt (lásd a **G3** ábrát). Ügyeljen arra, hogy a csavar ovális feje a hosszabbító panel hornyában legyen.
  4. A hosszabbító panellet állítsa be az ablak méretét (szélességét vagy magasságát), amelybe az ablak betétet be kívánja szerelni (lásd

- a **G4**. ábrát). A szárnyas anya meghúzásával rögzítse a hosszabbító panelt a beállított mérettel (lásd a **G5**. ábrát).
- 5. A tolablakot nyissa ki és szerelje be az ablak betétet.
- 6. A tolablakot óvatosan nyomja neki a beszerelt panelnek. Az egyik kezével tartsa az ablak betétet, hogy ne mozduljon el.
- 7. Az ablak betét nyílásához csatlakoztassa a hajlékony tömlő adaptert (lásd a **G6**. ábrát).



#### Megjegyzés:

Ha az ablaknyílás túl kicsi, akkor a fő panelt vágja méretre.

### A hajlékony tömlő használata a textil tömítés segítségével

- A textil tömítést bukó- vagy tetőablakba, illetve hagyományos szárnyas ablakba lehet rögzíteni. A textil tömítésen tépőzár található, amely megkönnyíti a tömítés ablakba szerelését. Nyissa ki az ablakot, és a textil tömítést szerelje a nyílásba. A textil tömítés felragasztási vonalát alaposan tisztítsa meg (zsírtalanítsa mosogatószeres vízbe mártott ruhával). A tépőzárrol távolítsa el a védőpapírt, majd ragassza az ablakkeretre.
- A hajlékony tömlő beszereléséhez a textil tömítésen cipzár található. A cipzárt nyissa meg ott, ahová a hajlékony tömlőt be kívánja dugni.
- A textil tömítést nem kell az ablakról eltávolítani, ha a készüléket nem kívánja használni. Az ablak a felszerelt textil tömítéssel is bezárható.



#### Megjegyzés:

A tömlőt lehetőleg egyenesen vezesse meg. A mobil klímaberendezés megfelelő üzemeltetése érdekében a hajlékony tömlőt nem szabad megtörni, élesen meghajlítani vagy összenyomni. A tömlő hajtogatása vagy terhelése maradandó károsodást okozhat a tömlőben.

### ÜZEMBE HELYEZÉS

- Ellenőrizze le a mobil klímaberendezés összeállítását és a hajlékony tömlő szabályszerű csatlakoztatását.
- A mobil klímaberendezést a fent leírtak szerint, egy elektromos aljzat közelébe helyezze el.
- A készülék csatlakozódugóját csatlakoztassa egy földelt aljzathoz.
- A mobil klímaberendezés készenléti üzemmódban kapcsol be.

### A MOBIL KLÍMABERENDEZÉS HASZNÁLATA A. MŰKÖDTETŐ PANEL

#### A mobil klímaberendezés be- és kikapcsolása

- Röviden nyomja meg a **POWER** gombot, a készülék alapértelmezett beállításokkal kapcsol be.
- A **POWER** gomb ismételt megnyomásával a mobil klímaberendezést kikapcsolja, és átkapcsolja készenléti üzemmódba. A teljes lekapcsoláshoz a hálózati csatlakozódugó is ki kell húzni a fali aljzataból.



#### Figyelmeztetés!

A kikapcsolás után nem szabad azonnal ismét bekapcsolni a mobil klímaberendezést. Az újabb bekapcsolás előtt várjon pár percet. Ellenkező esetben a készülék kompresszora meghibásodhat.



#### Megjegyzés:

A mobil klímaberendezést soha ne kapcsolja ki a hálózati csatlakozódugó kihúzásával. A mobil klímaberendezés teljes lekapcsolásához nyomja meg a **POWER** gombot, várjon néhány percet, majd húzza ki a hálózati csatlakozódugó is.

### ÜZEMMÓDOK

#### 1. Hűtés üzemmód

- Addig nyomogassa a **MODE** gombot, amíg a működtető panelen be nem kapcsol a **Cool** kijelző.

- A +/- gombokkal állítsa be a kívánt hőmérsékletet. A hőmérsékletet 17 és 30 °C között lehet beállítani.
- A **FAN** gombbal állítsa be a kívánt ventilátor fordulatszámot. A **FAN** gomb nyomogatásával a fordulatszámot (ciklikusan ismétlődve) a következő sorrendben lehet beállítani: High (magas fordulatszám) – Medium (közepes fordulatszám) – Low (alacsony fordulatszám). Minden megnyomás után, a fenti sorrend szerint kapcsolnak be a kijelzők a működtető panelen.

#### 2. Levegő szárítás üzemmód

- Addig nyomogassa a **MODE** gombot, amíg a működtető panelen be nem kapcsol a **Dry** kijelző.
- Ebben az üzemmódban a készülék szárítja a helyiség levegőjét. A kondenzátum a készülék tartályában gyűlik össze. A kondenzátum elvezetésével részletesebben a „**Kondenzátum elvezetés**” fejezet foglalkozik.
- Ebben az üzemmódban nem lehet hőmérsékletet és fordulatszámot beállítani. A ventilátor fordulatszámát a készülék automatikusan a legkisebb fordulatszámra állítja be.

#### 3. Ventilátor üzemmód

- Addig nyomogassa a **MODE** gombot, amíg a működtető panelen be nem kapcsol a **Fan** kijelző.
- Ebben az üzemmódban a készülék a ventilátor segítségével keringtet a helyiség levegőjét.
- A **FAN** gombbal állítsa be a kívánt ventilátor fordulatszámot. A **FAN** gomb nyomogatásával a fordulatszámot (ciklikusan ismétlődve) a következő sorrendben lehet beállítani: High (magas fordulatszám) – Medium (közepes fordulatszám) – Low (alacsony fordulatszám). Minden megnyomás után, a fenti sorrend szerint kapcsolnak be a kijelzők a működtető panelen.

#### 4. Fűtés üzemmód

- Addig nyomogassa a **MODE** gombot, amíg a működtető panelen be nem kapcsol a **Heat** kijelző.
- A +/- gombokkal állítsa be a kívánt hőmérsékletet. A hőmérsékletet 17 és 30 °C között lehet beállítani.
- A **FAN** gombbal állítsa be a kívánt ventilátor fordulatszámot. A **FAN** gomb nyomogatásával a fordulatszámot (ciklikusan ismétlődve) a következő sorrendben lehet beállítani: High (magas fordulatszám) – Medium (közepes fordulatszám) – Low (alacsony fordulatszám). Minden megnyomás után, a fenti sorrend szerint kapcsolnak be a kijelzők a működtető panelen.

### MOBIL KLÍMABERENDEZÉS FUNKCIÓ

#### 1. Időkapcsoló funkció

- A mobil klímaberendezésen kétféle időkapcsoló állítható be: a készülék automatikus lekapcsolása vagy a készülék automatikus bekapcsolása.

#### a) A mobil klímaberendezés automatikus bekapcsolása

- A mobil klímaberendezés a beállított idő eltelte után automatikusan bekapcsol.
- Amikor a készülék készenléti üzemmódban van, akkor nyomja meg a **TIMER** gombot. A szám kijelző villogni kezd, az időkapcsoló LED világít.
- A +/- gombokkal állítsa be azt az időtartamot, amely után a készülék automatikusan bekapcsol. A bekapcsolási időt 1 óra és 24 óra között lehet beállítani, 1 órás lépésekkel.
- Várjon körülbelül 5 másodpercet, amíg a beállítások elmentődnek a memóriába. Ezt követően elindul a beállított idő visszaszámlálása.
- Amikor ettelik a beállított idő, a készülék az utolsóként használt beállításokkal automatikusan bekapcsol.

#### b) A mobil klímaberendezés automatikus kikapcsolása

- A mobil klímaberendezés a beállított idő eltelte után automatikusan kikapcsol.
- Amikor a készülék működik, nyomja meg a **TIMER** gombot. A szám kijelző villogni kezd, az időkapcsoló LED világít.
- A +/- gombokkal állítsa be azt az időtartamot, amely után a készülék automatikusan kikapcsol. A kikapcsolási időt 1 óra és 24 óra között lehet beállítani, 1 órás lépésekkel.



- Várjon körülbelül 5 másodpercet, amíg a beállítások elmentődnek a memóriába. Ezt követően elindul a beállított idő visszaszámlálása.
- A beállított idő eltelté után a készülék automatikusan kikapcsol és átkapcsol készenléti üzemmódba.
- Az időkapcsoló törléséhez nyomja meg a **TIMER** gombot. A még hátramaradt idő adat villogni kezd. Az időkapcsoló beállítások végleges törléséhez nyomja meg ismét a **TIMER** gombot.

## 2. Alvás üzemmód

- Alvás üzemmódban a készülék az energiatakarékosság érdekében magasabb hőmérsékletet állít be a helyiségben (alvás közben nem szükséges erős hűtés). A funkció biztosítja az alvási komfortot: a készülék csendesebben üzemel, és a kijelző fényei is halványabban világítanak.
- Válassza ki az alvás üzemmódot és állítsa be a kiinduló hőmérsékletet. Az alvás üzemmód bekapcsolásához eggyidejűleg nyomja meg a **TIMER** és a + gombokat.
- A következő két órában a készülék 1°C-kal magasabb értékre állítja be a helyiség levegőjének a hőmérsékletét, majd a következő két órában további 1°C-kal növeli a hőmérsékletet. Ezt a magasabb hőmérsékletet addig tartja a készülék, amíg meg nem változtatja a beállításokat. A ventilátort a készülék automatikusan alacsony fordulatszámra állítja be.
- Páramentesítés (levegő szárítás) és ventilátor üzemmódban nem lehet alvás üzemmódot beállítani.

## 3. Felső levegő kieresztő fedél mozgató funkció

- A felső levegő kieresztő fedél mozgató funkció bekapcsolásához eggyidejűleg nyomja meg a **TIMER** és a **FAN** gombot. A fedél (ciklikusan) lassan kinyílik majd lassan bezár.
- A funkció kikapcsolásához eggyidejűleg ismét nyomja meg a **TIMER** és a **FAN** gombokat.

## B. TÁVIRÁNYÍTÓ

### Az elemek behelyezése és cseréje

- A távirányító hátulján található elemtartó fedelet húzza le.
- Az elemtartóba tegyen be 2 db AAA/LR03 típusú (1,5 V-os) ceruzaelemet, majd a fedelet szerelje vissza.
- Ügyeljen az elemek helyes polarítására, az elemeket az elemtartó ajtaján található rajznan megfelelően tegye be.
- Eggyidejűleg ne használjon különböző típusú, régi és új elemeket. Mindkét elemet egyszerre cserélje ki.



### Megjegyzés:

Az elemek kivétele után a távirányító beállításai törölődnek. Az elemek behelyezése után a távirányító gyári alapbeállításba áll vissza. Amennyiben a távirányítót 2 hónapnál hosszabb ideig nem kívánja használni, akkor abból az elemeket vegye ki.



### Figyelmeztetés!

Az elhasználottnak elemeket előírások szerint kell megsemmisíteni. A lemerült elemeket a háztartási hulladékok közé kidobni tilos. Ne használjon régi és új elemet eggyidejűleg a távirányítóban. Eggyidejűleg ne használjon alkáli, standard, vagy tölthető elemeket. Az elemeket tűzbe dobni tilos! Az elemek felrobbanhatnak, vagy az elektrolit kifolyhat.


### A távirányító használata


- A távirányító használatához biztosítsa, hogy a távirányító ne legyen 8 méternél nagyobb távolságban a készüléktől, illetve a távirányító és a klímaberendezés között nem lehet semmilyen akadály sem.
- A távirányítót fordítsa a mobil klímaberendezés felé. A parancsjel átvitelét rövid sipszó jelzi ki.
- A távirányítót ne tegye ki magas hőmérséklet vagy közvetlen napsütés hatásának. Ellenkező esetben a jelátvitel bizonytalan lesz.

### A távirányító tárolása

- A készülék hátulján található a távirányító tároló hely (**A6**). Ha itt tárolja a távirányítót, akkor a használatához azt nem kell keresnie.

### A mobil klímaberendezés be- és kikapcsolása

- Röviden nyomja meg a  gombot, a készülék alapértelmezett beállításokkal kapcsol be.

- A  gomb ismételt megnyomásával a mobil klímaberendezést kikapcsolja, és átkapcsolja készenléti üzemmódba. A teljes lekapcsoláshoz a hálózati csatlakozódugót is ki kell húzni a fali aljzatból.




### Figyelmeztetés!

A kikapcsolás után nem szabad azonnal ismét bekapcsolni a mobil klímaberendezést. Az újabb bekapcsolás előtt várjon pár percet. Ellenkező esetben a készülék kompresszora meghibásodhat.





### Megjegyzés:

A mobil klímaberendezést soha ne kapcsolja ki a hálózati csatlakozódugó kihúzásával. A mobil klímaberendezés kikapcsolásához nyomja meg a  gombot, várjon néhány percet, majd húzza ki a hálózati csatlakozódugót is.

## ÜZEMMÓDOK

### 1. A hűtés üzemmódot

- Addig nyomogassa a **MODE** gombot, amíg a kijelzőn be nem kapcsol hűtés ikon.
- A  /  gombokkal állítsa be a kívánt hőmérsékletet. A hőmérsékletet 17 és 30 °C között lehet beállítani.
- A **FAN** gombbal állítsa be a kívánt ventilátor fordulatszámot. A **FAN** gomb nyomogatásával a ventilátor fordulatszámát a következő sorrendben lehet beállítani: magas – közepes – alacsony. A beállított fordulatszámot a fordulatszám ikon szegmensek bekapcsolása mutatja.



### 2. A levegő szárítás üzemmódot

- Addig nyomogassa a **MODE** gombot, amíg a kijelzőn be nem kapcsol páramentesítés ikon.
- Ebben az üzemmódban a készülék szárítja a helyiség levegőjét. A kondenzátum a készülék tartályában gyűlik össze. A kondenzátum elvezetésével részletesebben a „Kondenzátum elvezetés” fejezet foglalkozik.
- Ebben az üzemmódban nem lehet hőmérsékletet és fordulatszámot beállítani. A ventilátor fordulatszámát a készülék automatikusan a legkisebb fordulatszámra állítja be.

### 3. Ventilátor üzemmód

- Addig nyomogassa a **MODE** gombot, amíg a kijelzőn be nem kapcsol a ventilátor felirat.
- Ebben az üzemmódban a készülék a ventilátor segítségével keringteti a helyiség levegőjét.
- A **FAN** gombbal állítsa be a kívánt ventilátor fordulatszámot. A **FAN** gomb nyomogatásával a ventilátor fordulatszámát a következő sorrendben lehet beállítani: magas – közepes – alacsony. A beállított fordulatszámot a fordulatszám ikon szegmensek bekapcsolása mutatja.

### 4. A fűtés üzemmódot

- Addig nyomogassa a **MODE** gombot, amíg a kijelzőn be nem kapcsol fűtés ikon.
- A  /  gombokkal állítsa be a kívánt hőmérsékletet. A hőmérsékletet 17 és 30 °C között lehet beállítani.
- A **FAN** gombbal állítsa be a kívánt ventilátor fordulatszámot. A **FAN** gomb nyomogatásával a ventilátor fordulatszámát a következő sorrendben lehet beállítani: magas – közepes – alacsony. A beállított fordulatszámot a fordulatszám ikon szegmensek bekapcsolása mutatja.

## MOBIL KLÍMABERENDEZÉS FUNKCIÓ

### 1. Időkapcsoló funkció

- A mobil klímaberendezésen kétféle időkapcsoló állítható be: a készülék automatikus lekapcsolás vagy a készülék automatikus bekapcsolása.

### a) A mobil klímaberendezés automatikus bekapcsolása

- A mobil klímaberendezés a beállított idő eltelte után automatikusan bekapcsol.
- Amikor a készülék készenléti üzemmódban van, akkor nyomja meg a **TIMER** gombot. A szám kijelző villogni kezd, az időkapcsoló LED világít.
- A ▲/▼ gombokkal állítsa be azt az időtartamot, amely után a készülék automatikusan bekapcsol. A bekapcsolási időt 1 óra és 24 óra között lehet beállítani, 1 órás lépésekkel.
- Várjon körülbelül 5 másodpercet, amíg a beállítások elmentődnek a memóriába. Ezt követően elindul a beállított idő visszaszámlálása.
- Amikor ettelik a beállított idő, a készülék az utolsóként használt beállításokkal automatikusan bekapcsol.

### b) A mobil klímaberendezés automatikus kikapcsolása

- A mobil klímaberendezés a beállított idő eltelte után automatikusan kikapcsol.
- Amikor a készülék működik, nyomja meg a **TIMER** gombot. A szám kijelző villogni kezd, az időkapcsoló felirat bekapcsol.
- A ▲/▼ gombokkal állítsa be azt az időtartamot, amely után a készülék automatikusan kikapcsol. A kikapcsolási időt 1 óra és 24 óra között lehet beállítani, 1 órás lépésekkel.
- Várjon körülbelül 5 másodpercet, amíg a beállítások elmentődnek a memóriába. Ezt követően elindul a beállított idő visszaszámlálása.
- A beállított idő eltelte után a készülék automatikusan kikapcsol és átkapcsol készenléti üzemmódba.
- Az időkapcsoló törléséhez nyomja meg a **TIMER** gombot. A még hátramaradt idő adat villogni kezd. Az időkapcsoló beállítások végleges törléséhez nyomja meg ismét a **TIMER** gombot.

### 2. Alvás üzemmód

- Alvás üzemmódban a készülék az energiatakarékosság érdekében magasabb hőmérsékletet állít be a helyiségben (alvás közben nem szükséges erős hűtés). A funkció biztosítja az alvási komfortot: a készülék csendesebben üzemel, és a kijelző fényei is halványabban világítanak.
- Válassza ki az alvás üzemmódot és állítsa be a kiinduló hőmérsékletet. Az alvás üzemmód bekapcsolásához nyomja meg a **SLEEP** gombot.
- A következő két órában a készülék 1°C-kal magasabb értékre állítja be a helyiség levegőjének a hőmérsékletét, majd a következő két órában további 1°C-kal növeli a hőmérsékletet. Ezt a magasabb hőmérsékletet addig tartja a készülék, amíg meg nem változtatja a beállításokat. A ventilátort a készülék automatikusan alacsony fordulatszámra állítja be.
- Páramentesítés (levegő szárítás) és ventilátor üzemmódban nem lehet alvás üzemmódot beállítani.

### 3. Felső levegő kieresztő fedél mozgató funkció

- A felső levegő kieresztő fedél mozgató funkció bekapcsolásához nyomja meg az **AUTO SWING** gombot. A fedél (ciklikusan) lassan kinyílik majd lassan bezár.
- A funkció kikapcsolásához nyomja meg ismét az **AUTO SWING** gombot.

### C. MŰKÖDTETÉS A SENCOR HOME ALKALMAZÁS SEGÍTSÉGÉVEL

- A mobil klímaberendezés Sencor HOME alkalmazásból is működtethető.
- Az alkalmazást tölts le az okostelefonjára, hajtson végre regisztrációt, és működtesse a készüléket az alkalmazásból.



- Ha az alkalmazást már telepítette az okostelefonjára, akkor csak vegye fel új készülékként a mobil klímaberendezést.

### A mobil klímaberendezés felvétele a működtetett készülékek közé, Bluetooth segítségével

- A mobil klímaberendezést Bluetooth párosításon keresztül is fel lehet venni a Sencor HOME alkalmazásban működtetett készülékek közé.
1. Az okostelefonján kapcsolja be a Bluetooth adatátvitelt.
  2. Kapcsolja be a mobil klímaberendezést.
  3. Nyissa meg az alkalmazást. és a kezdőképernyőn érintse meg a „+” ikont.
  4. A „Nincs hozzáadás / Hozzáadás” opciók jelennek meg.
  5. Érintse meg a „Hozzáadás” opciót, az alkalmazás végigvezeti az eszköz hozzáadás lépésein.



### Megjegyzés:

Ha a Bluetooth adatátvitelt megszakad vagy nem sikerül a kapcsolatfelvétel, akkor győződjön meg arról, hogy nincs-e valamilyen akadály a mobiltelefon és a klímaberendezés között. A telefon és a klímaberendezés legyen egymáshoz közel.

### A mobil klímaberendezés felvétele a működtetett készülékek közé, QR kód segítségével

- A mobil klímaberendezést az alább feltüntetett QR kód segítségével is fel lehet venni a Sencor HOME alkalmazásba. Az alkalmazás kezdőképernyőjén érintse meg a „+” ikont, majd a hozzáadás képernyőn a [–] ikont (a jobb felső sarokban).

### QR kód a mobil klímaberendezés Sencor HOME alkalmazásba való felvételéhez



### A mobil klímaberendezés kézi felvétele a működtetett készülékek közé

- Az alkalmazás kezdőképernyőjén érintse meg a jobb felső sarokban található „+” ikont, vagy a „Készülék felvétele” elemet.
- Megnyílik a különböző készülékek kategória jegyzéke (és a készülékek felsorolása).
- Érintse meg a „Hűtés” elemet és a termékek között keresse meg a mobil klímaberendezést.
- A következő képernyő felszólítja a Wi-Fi hálózat kiválasztására. Jelölje meg a használni kívánt hálózatot, majd adja meg a belépési jelszót, és kattintson a „Tovább” elemre.
- A mobil klímaberendezés ebben a lépésben legyen felkészülve a párosításra. Ehhez a mobil klímaberendezés legyen a tápfeszültséghez csatlakoztatva és legyen készenléti üzemmódba bekapcsolva. A működtető panelen a Wi-Fi LED gyorsan villogni kezd. Ha Wi-Fi LED nem villog, akkor a **TIMER** gombot 3 másodpercig tartsa benyomva, amíg a Wi-Fi kijelző be nem kapcsol és gyorsan villogni nem kezd. Az alkalmazásban erősítse meg, hogy a Wi-Fi kijelző gyorsan villog, majd kattintson a „Tovább” elemre.
- A párosítás után a mobil klímaberendezés a működtethető készülékek jegyzékében jelenik meg. A Wi-Fi kijelző folyamatosan világít.
- A főképernyő eszközök listájában kattintson a mobil klímaberendezés ikonra, és a megnyíló képernyő segítségével állítsa be a készülék működését.

### A Wi-Fi beállítások törlése

- Amikor a készülék működik, nyomja meg és tartsa 3 másodpercig benyomva a **TIMER** gombot. A Wi-Fi beállítások törlődnek, a Wi-Fi LED gyorsan villog (másodpercenként kétszer).

### KONDENZÁTUM ELVEZETÉSE

- A mobil klímaberendezésen két leeresztő nyílás található, mindegyik a készülék más részeiből engedi le a kondenzátumot. A készülék folyamatos használata esetén rendszeresen le kell ellenőrizni a felgyülemlett kondenzátum mennyiségét, és szükség szerint azt a készülékből le kell eresztetni. Ha a készüléket páramentesítésre használja, akkor cső segítségével, a felső leeresztő nyíláson keresztül vezesse el a kondenzátumot a készülékből.



### Megjegyzés:

Hűtés vagy ventilátor üzemmódban (feltételezve, hogy a helyiség levegőjének a páratartalma nem magas), a kondenzátumot nem kell leereszteni. A mobil klímaberendezést úgy terveztük meg, hogy amennyiben a kondenzátum gyűjtő tartályban kisebb mennyiségű víz van, akkor a készülék hatékonyabban működik.

### A kondenzátum leeresztése az alsó nyíláson keresztül

- A kondenzátum gyűjtő tartályt azonnal le kell ereszteni, ha a kijelzőn megjelenik az „FL” (teli tartály) felirat, illetve sipszó is hallatszik, majd a készülék kikapcsol. A vizet a következő módon engedje le a készülékbe épített tartályból.
- A hálózati csatlakozódugót húzza ki a fali aljzatból.
  - A készüléket vigye olyan helyre, ahol a vizet a készülékből ki lehet engedni.
  - Az alsó leeresztő nyílás alá tegyen be egy edényt, amelybe a vizet ki lehet ereszteni (lásd a **H1**. ábrát). A nyílásból óvatosan vegye ki a dugót. Szükség esetén csatlakoztassa a leeresztő csövet és a kondenzátumot eressze ki. A mobil klímaberendezést finoman döntse meg hátrafelé, hogy az összes víz ki tudjon folyni.
  - Amikor a nyílásból már nem folyik víz, akkor a leeresztő csövet szerelje le, a nyílásba tegye vissza a dugót. A készülék ismételt bekapcsolása előtt ellenőrizze le a dugó megfelelő beszerelését és a dugó tömítését. Ellenkező esetben a kondenzvíz a padlóra (szőnyegre) folyhat ki.
  - A hálózati vezetékét csatlakoztassa a fali aljzathoz, a mobil klímaberendezés automatikusan bekapcsol.



### Megjegyzés:

Ha a mobil klímaberendezést a  gombbal kapcsolja ki, akkor nem kapcsolt be automatikusan, a készüléket ismét be kell állítani.



### Megjegyzés:

Ha a mobil klímaberendezés kapcsolatban áll a Sencor HOME alkalmazással, akkor a tartály megteltére az alkalmazás is figyelmezteti.

### A kondenzátum leeresztése a felső nyíláson keresztül

- A felső nyíláson keresztül folyamatosan lehet elvezetni a kondenzátumot.
- A hálózati csatlakozódugót húzza ki a fali aljzatból.
  - Húzza ki a dugót a leeresztő nyílásból. Csatlakoztassa a leeresztő csövet (lásd a **H2**. ábrát). Amennyiben a leeresztő cső rövid, akkor vásároljon azonos átmérőjű és hasonló típusú hosszabb hajlékony csövet. A leeresztő csövet nem szabad meghosszabbítani (csak egy darabból álló csövet használjon).
  - A leeresztő cső szabad végét dugja a lefolyóba, vagy rögzítse úgy, hogy a víz a lefolyóba folyjon ki.
  - A hálózati vezetékét csatlakoztassa a fali aljzathoz, és kapcsolja be a mobil klímaberendezést.



### Megjegyzés:

A leeresztő cső szabad vége nem lehet magasabban, mint a készülék leeresztő nyílása. Ellenkező esetben a kondenzátumot a tömlő nem tudja elvezetni, a kondenzátum a beépített tartályban gyűlik össze.

### BIZTONSÁGI VÉDELMI ELEMEK

- Hangjelzés és lekapcsolás teli tartály esetén
- A kondenzátum gyűjtő tartályt azonnal le kell ereszteni, ha a kijelzőn megjelenik az „FL” (teli tartály) felirat, illetve sipszó is hallatszik, majd a készülék kikapcsol.
- A tartály tartalmát ki kell engedni. A tartályt a „Kondenzátum elvezetése” fejezetben leírtak szerint őrítse ki.

### Fagyás elleni védelem

- Ha a kompresszor folyamatosan működik (hűtés üzemmódban) és a beépített hőmérő 20 másodpercen keresztül 2 °C (36 °F) alatti hőmérsékletet érzékel, akkor automatikusan bekapcsol a fagyás elleni védelem, a kijelzőn megjelenik az E4 hibáüzenet, a kompresszor

és a vízvivattyú működése leáll, a felső ventilátor azonban tovább működik.

- Amikor a beépített hőmérő 8 °C (46 °F) feletti hőmérsékletet mér, a fagyás elleni védelem kikapcsol, a készülék a korábbi beállításokkal működik tovább. A kompresszor azonban csak 3 perc elteltel után kapcsol be ismét.

### Kompresszor védelem

- A kompresszor ismételt bekapcsolása ellen 3 perc késleltetés véd. Ha a kompresszor lekapcsol, akkor ez a védelem nem engedi 3 percnél korábban ismét bekapcsolni a kompresszor működését.

### Helység hőmérsékletét mérő szenzor meghibásodása

- Üzem közben vagy bekapcsoláskor érzékeli a szenzor meghibásodását.
- Ha a bekapcsoláskor már jelentkezik a szenzor hibája, akkor a készülék automatikusan hiba-állapotba kapcsol át. Amennyiben a szenzor ismét normál módon működik, akkor a készülék készenléti üzemmódba kapcsol.

### HASZNÁLATI TÍPPEK

- A mobil klímaberendezés megfelelő működése érdekében javasoljuk az alábbiak betartását.
- Zárja be a helységek ablakait és ajtajait (ahol a mobil klímaberendezést üzemelteti). Ha a mobil klímaberendezést csak rövid ideig kívánja használni, akkor az ajtó kissé (kb. 1 cm-re) nyitva hagyhatja (a szellőztetés érdekében).
- Ne engedje, hogy a helységbe közvetlenül besüssön a nap. Húzza el a sötétítő függönnyt, engedje le a rolót vagy redőnyt stb.
- Ne takarja le a levegő beszívó és kifúvó nyílásokat.
- A helységben minden fűtőtestet kapcsoljon ki.
- A mobil klímaberendezést ne használja túl páras és nedves helyen (pl. mosodában, fürdőszobában stb.).
- A mobil klímaberendezést szabadban ne használja.
- A mobil klímaberendezést vízszintes felületre állítsa fel. Szükség esetén a kerekeket fékezze be (rögzítse elmozdulás ellen).

### KARBANTARTÁS ÉS TISZTÍTÁS

- A tisztítás megkezdése előtt a mobil klímaberendezést kapcsolja le, várjon néhány percet, majd húzza ki a hálózati csatlakozódugót is.

### A védőrácsok és a levegő szűrők tisztítása

- Amennyiben a készüléket rendszeresen (folyamatosan) használja, akkor a levegő szűrőket legalább kéthetente tisztítsa meg, ellenkező esetben a por a ventilátorra rakódik le.
- Óvatosan távolítsa el a védőrácsokat, és vegye ki a szűrőket (lásd az **I**. ábrát). A rácsokról és szűrőkről porszívóval távolítsa el a port.
- Erősebb szennyeződés esetén a szűrőket mosogatószeres langyos vízben (max. 40 °C) mossa ki. Ezt követően tiszta folyóvízzel öblítse le, majd szárítsa meg. A szűrőt napsütötte helyen vagy hajszáritóval stb. ne szárítsa. A készülékbe csak teljesen száraz szűrőket szereljen vissza.
- A rácsokon található makacsabb szennyeződéseket mosogatószeres vízbe mártott és jól kicsavart ruhával törölje meg, majd törölje szárazra.



### Megjegyzés:

A mobil klímaberendezést ne használja szűrők és védőrácsok nélkülül. A készülékbe csak tökéletesen száraz szűrőket és rácsokat szereljen vissza.

### A külső felület tisztítása

- A készülék külső felületét mosogatószeres vízzel enyhén benedvesített puha ruhával törölje meg. A felületet törölje tökéletesen szárazra.
- A készüléket óvja a fröccsenő víztől és egyéb folyadékoktól, a készüléket vízbe vagy más folyadékba mártani tilos.
- A tisztításhoz karcos anyagokat, benzint, oldó- vagy hígítószereket tartalmazó tisztítóanyagokat használni tilos.

### A mobil klímaberendezés tárolása

- Az eltárolás előtt a készüléket száraz és szobahőmérsékletű helyiségben hagyja legalább 12 óráig ventilátor üzemmódban üzemelni (így tökéletesen kiszárad a készülék belseje is, abban nem szaporodnak el a penészgombák).
- A hajlékony tömlőt szerelje le, majd gyerekektől elzárt helyen tárolja.
- A kondenzátumot a tartályból engedje ki (lásd **A KONDEZÁTUM ELVEZETÉSE** fejezetet).
- Tisztítsa meg a légszűrőket, majd szerelje vissza a helyükre. A távirányítóba tegyen be új elemeket. Lásd a távirányítótól vegye ki az elemeket.
- A klímaberendezést száraz és hűvös, valamint sötét helyen tárolja.

### Ismételt üzembe helyezése

- Ellenőrizze le a hálózati vezetéket és a légszűrők tisztaságát. A távirányítóba tegyen be új elemeket. Lásd a távirányítótól és a készülék telepítésével foglalkozó fejezetekben leírtakat.

### PROBLÉMAMEGOLDÁS

A márkaszerviz felhívása előtt hajtson végre ellenőrzést a következő táblázat szerint.

Probléma	Lehetséges ok	Meghibásodások elhárítása
A mobil klímaberendezés nem kapcsol be.	A hálózati aljzatban nincs feszültség, a hálózati vezetéket nem csatlakoztatta az aljzathoz.	Ellenőrizze le a feszültséget az aljzatban, a csatlakozódugót dugja szabályszerűen az aljzatba.
	A víztartály megtelt vízzel.	A tartályt „ <b>A kondenzátum elvezetése</b> ” fejezetben leírtak szerint ürítse ki.
	A környezeti hőmérséklet túl alacsony vagy túl magas.	A mobil klímaberendezést 5 °C és 35 °C közötti hőmérsékleten lehet használni.
	A helyiségben a levegő hőmérséklete alacsonyabb, mint a beállított érték (hűtés üzemmódban).	Állítsa be helyesen a hőmérsékletet.
A mobil klímaberendezés nem hűt megfelelő módon.	A mobil klímaberendezést közvetlen napsütés éri.	Tegye másik helyre a klímaberendezést vagy árnyékolja le.
	A helyiség ablakai és ajtajai nyitva vannak, a helyiségbe meleg levegő áramlik be, vagy a helyiségben valamilyen hőforrás van bekapcsolva.	Minden ajtót és ablakot csukjon be, kapcsolja le a hőforrást.
	A levegő szűrő eltömődött.	Kapcsolja le a készüléket és a szűrőt a „ <b>Szűrők tisztítása</b> ” fejezetben leírtak szerint tisztítsa meg.
	A levegő beszívó vagy kifúvó nyílások le vannak takarva.	Szüntesse meg a blokkolást.

A mobil klímaberendezés túl hangos.	A légkondicionáló nem áll stabilan, a padló nem egyenes.	A légkondicionálót kapcsolja le, a hálózati csatlakozódugót húzza ki a fali aljzathoz. A készüléket síma és vízszintes padlóra stabilan állítsa fel.
A kompresszor nem működik.	Bekapcsolt a túlmelegedés elleni védelem.	Várjon körülbelül 3 perccel, amíg a készülék kellő mértékben lehűl. Ezt követően a készülék automatikusan ismét bekapcsol.
A távirányító nem működik.	A távirányító túl messze van a mobil klímaberendezéstől.	Menjen közelebb a készülékhez, távolítsa el az akadályokat.
	A távirányítót fordítsa a készülék felé.	
	Az elemek lemerültek.	Cserélje ki az elemeket.

### Hibaüzenetek

Kijelzőn látható	Jelentés	Megoldás
E1	A helyiség hőmérsékletét mérő szenzor meghibásodott.	Forduljon a márkaszervizhez.
E2	A készülék belső hőmérője meghibásodott.	Forduljon a márkaszervizhez.
E4	Fagyás elleni védelem	Ez normális jelenség, bekapcsolt a fagyás elleni védelem. Amikor a hőmérséklet 8 °C fölé emelkedik, akkor a készülék ismét bekapcsol.
FL (a víztartály megtelt)	Kondenzátum gyűjtő víztartály megtelt.	A tartályt „ <b>A kondenzátum elvezetése</b> ” fejezetben leírtak szerint ürítse ki.



### Megjegyzés:

Ha a kijelzőn valamelyik fenti hibakód megjelenik, akkor a készüléket kapcsolja le. A készüléket kapcsolja ismét be. Ha a hibakód nem tűnik el, akkor a készüléket ne használja, a hálózati vezetéket húzza ki, és vegye fel a kapcsolatot a márkaszervizzel.

### MŰSZAKI ADATOK

Tápellátás	220-240 V~ / 50 Hz
Hűtőteljesítmény	12 000 BTU / óra
Fűtőteljesítmény	11 000 BTU / óra
Teljesítményfelvétel / Hűtőteljesítmény	970 W / 3 500 W
Teljesítményfelvétel / Fűtőteljesítmény	950 W / 3 100 W
Áramfelvétel (hűtés)	4,3 A
Áramfelvétel (fűtés)	4,2 A
EER hűtési tényező	3,61
COP fűtési tényező	3,26
Légszűrési kapacitás	50 l / nap
Kondenzátum gyűjtő tartály	1 l
Hűtőközeg típusa és mennyisége	R290 / 256 g

Áramlók levegő térfogat	380 / 350 / 320 m <sup>3</sup> / óra (magas / közepes / alacsony fordulatszámon)
Zajnyomás	64 / 62 / 60 dB (A) (magas / közepes / alacsony fordulatszámon)
Zajtjelcsítmény értéke	53/51/49 dB (A) (magas / közepes / alacsony fordulatszámon)
Megengedett maximális üzemi nyomás (alacsony / magas):	1,2 / 2,5 MPa
Mobil klímaberendezés mérete (szé x mé x ma)	440 × 410 × 770 mm
Tömeg	32 kg
Üzemi hőmérséklet (hűtés+fűtés)	17 és 30°C között
Ajánlott helyiség méret (Közép-Európa)*	42–47 m <sup>2</sup>
Ajánlott helyiség térfogat (Közép-Európa)*	109–122 m <sup>3</sup> (mennyezet magassága 2,6 m)

\*Számított értékek a Közép-Európa jellemző klimatikus feltételekre. Normál helyiség szabványos belmagassággal. A megadott értékek ettől eltérők lehetnek, ha a helyiség több részre van felosztva, ha a helyiségben több hőforrás is található, vagy ha a helyiségen sok az ablak, vagy nem megfelelő a szigetelés. Amennyiben az előbbieknél megfelelő helyiségben kívánja használni a mobil légkondicionáló készüléket, akkor inkább válasszon nagyobb teljesítményű típust.

A készülék deklarált zajszintje 64/62/60 dB(A), ami „A” akusztikus teljesítménynek felel meg, 1 pW akusztikus teljesítményt figyelembe véve.



#### Megjegyzés:

A mobil klímaberendezés hatékonysága csökken a fentiekől eltérő hőmérsékletek esetén.

A szöveg és a műszaki paraméterek megváltoztatásának a joga fenntartva.

#### A LEMERÜLT ELEMEK MEGSEMISÍTÉSE



Az elemek a környezetünkre káros anyagokat tartalmaznak, ezért ne dobja őket a többi háztartási hulladék közé. A lemerült elemeket elektronikai szakszervezetekben vagy kijelölt hulladékgyűjtő helyeken adja le újrahasznosításra.

A SENCOR cég kijelenti, hogy a SAC MT1238CH készülékbe épített rádió egység megfelel a 2014/53/EU irányelv követelményeinek.

A megfelelőségi nyilatkozat teljes szövegét a [www.sencor.eu](http://www.sencor.eu) honlapon találja meg.

#### A HASZNÁLT CSOMAGOLÓANYAGOKRA VONATKOZÓ UTASÍTÁSOK ÉS TÁJÉKOZTATÓ

A használt csomagolóanyagot az önkormányzat által kijelölt hulladékgyűjtő helyen adja le.

#### AZ ELHASZNÁLÓDOTT ELEKTROMOS ÉS ELEKTRONIKUS BERENDEZÉSEK MEGSEMISÍTÉSE



Ez a jel a terméken vagy a kísérő dokumentációban arra hívja fel a figyelmét, hogy az elektromos vagy elektronikus termék nem dobható a háztartási hulladék közé.

A megfelelő ártalmatlanításhoz és újrahasznosításhoz a terméket kijelölt gyűjtőhelyen adja le. A fentiek alternatívájaként az EU országokban, illetve más európai országokban, hasonló termék vásárlása esetén az elhasználdott termék az üzletben is leadható. A termék

megfelelő módon történő megsemmisítésével segít megőrizni az értékes természeti erőforrásokat, és hozzájárul a nem megfelelő hulladék-megsemmisítés által okozott esetleges negatív környezeti és egészségügyi hatások megelőzéséhez. A további részletekről a helyi önkormányzati hivatal vagy a legközelebbi hulladékgyűjtő hely ad tájékoztatást. Az ilyen típusú hulladékok nem megfelelő módon történő ártalmatlanítása esetén a helyi előírások értelmében bírság szabható ki. Az Európai Unió országában működő vállalkozások részére

Ha elektromos vagy elektronikus berendezést kíván ártalmatlanítani, akkor erre vonatkozóan kérjen információkat a termék eladójától vagy forgalmazójától.

Megsemmisítés az Európai Unió országain kívül.

Ez a jel az Európai Unióban érvényes. Amennyiben ezt a terméket ártalmatlanítani kívánja, akkor tájékoztatásért forduljon a termék eladójához vagy a helyi önkormányzati hivatal illetékes osztályához.



A termék megfelel az adott termékekre vonatkozó összes európai uniós műszaki és egyéb előírásnak.

