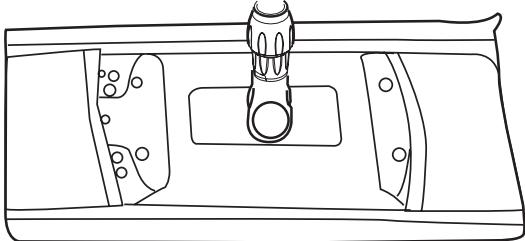
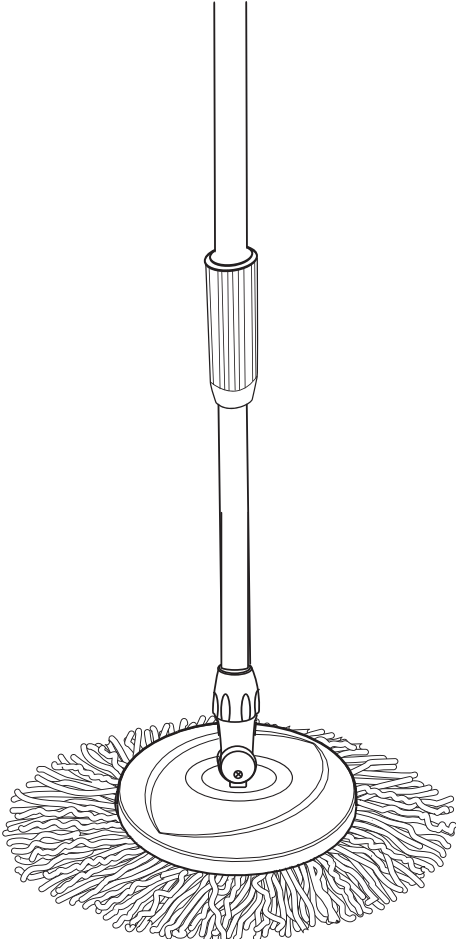
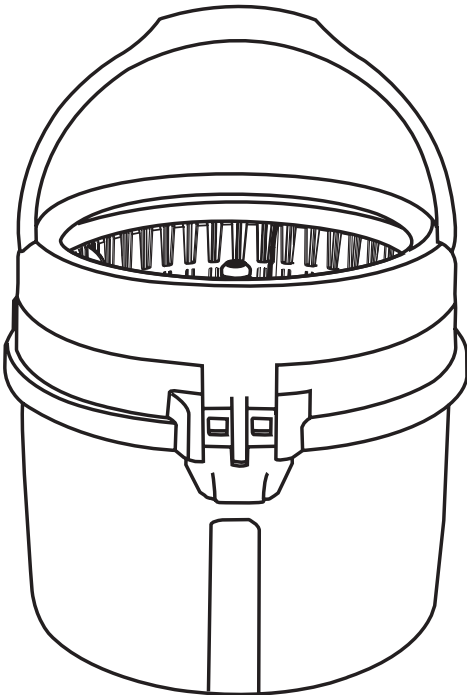
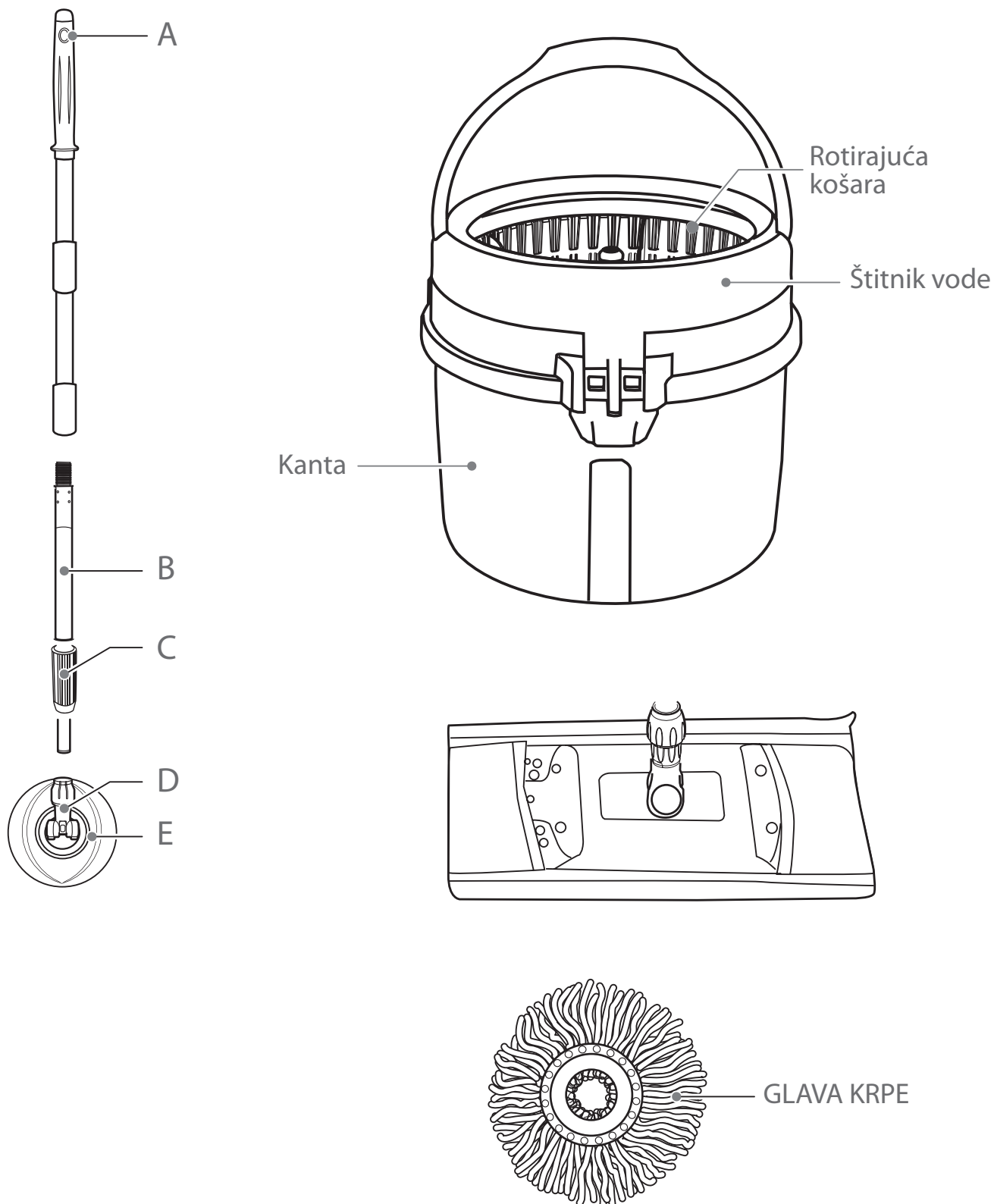




# TOUR



# HR FOTO UPUTE



- A** Drška
- B** Osovina od nehrđajućeg čelika
- C** Bravica
- D** Plastična matica
- E** Ploča krpe

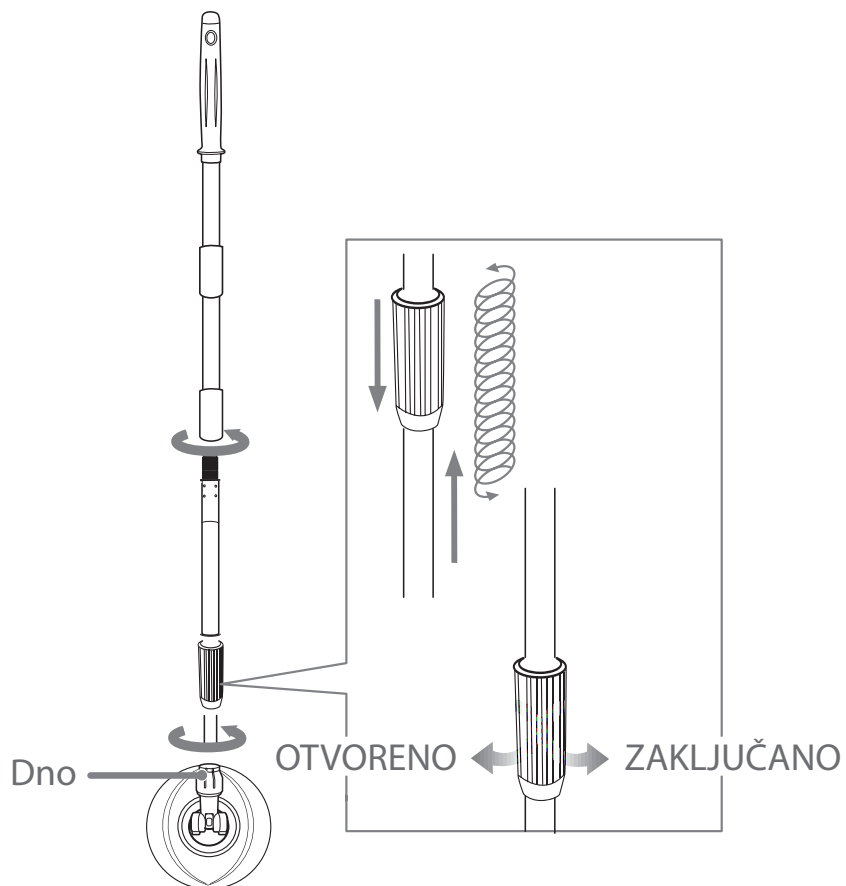
## POJEDINOSTI:

Kanta 1 kom.	Ploča krpe 1 kom.
Drška 1 komplet	Glava krpe 2 kom.
Plosnata krpa 1 kom.	

# SASTAVLJANJE ŠTAPA

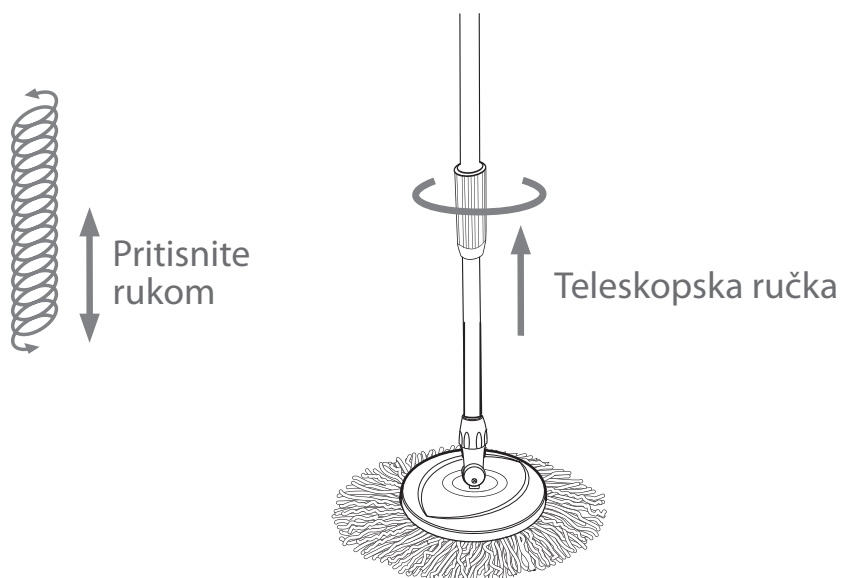
## SASTAVLJANJE ŠTAPA

Prije upotrebe provjerite jesu li dijelovi dobro sastavljeni i pazite na smjer spajanja, kao što je prikazano.



# KORACI POSTUPKA

## SASTAVLJANJE GLAVE KRPE



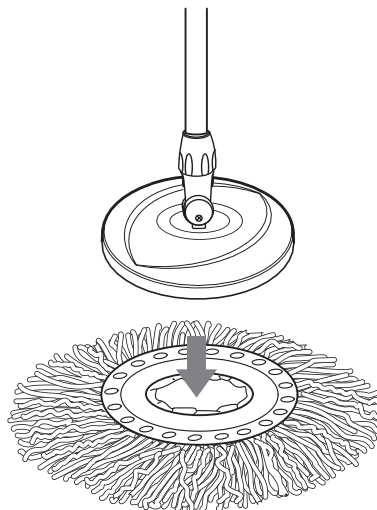
# KORACI POSTUPKA

## SASTAVLJANJE GLAVE KRPE

Postavite plastičnu ploču izravno na plastični disk glave krpe.

### UPOZORENJE:

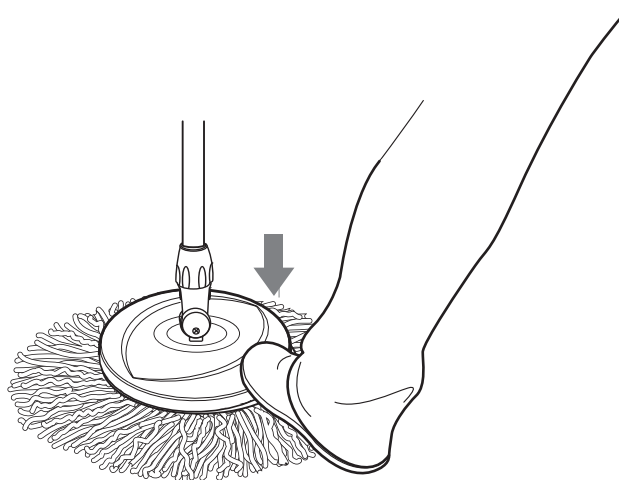
Usmjerite pažnju na pod kako se ne biste poskliznuli.



Stavite stopalo na ploču i čvrsto nagazite.

### UPOZORENJE:

Uklonite stopalo kad začujete zvuk učvršćenja.



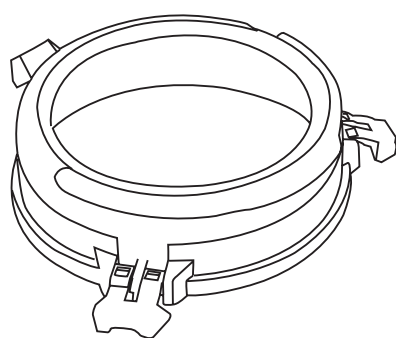
## POSTAVLJANJE ZAMJENSKE KRPE

Da biste uklonili glavu krpe, stavite stopalo na bočni dio zamjene i pritisnite ručku u suprotnom smjeru.



# SASTAVLJANJE KANTE

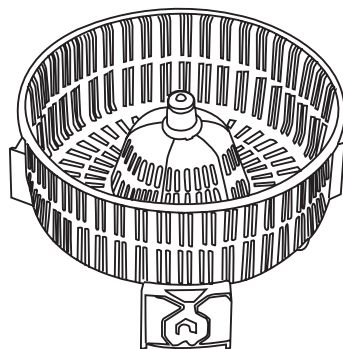
## REZERVNI DIJELOVI ZA KANTU:



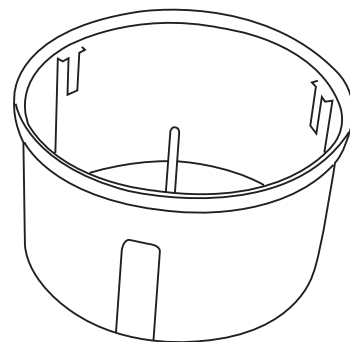
Štitnik vode



Plastični blok

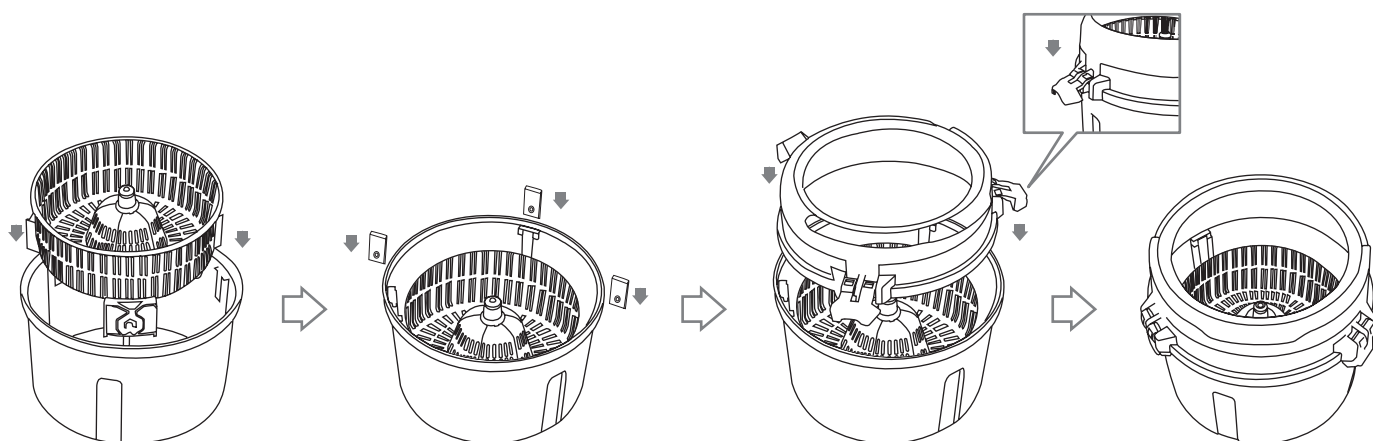


Rotirajuća košara



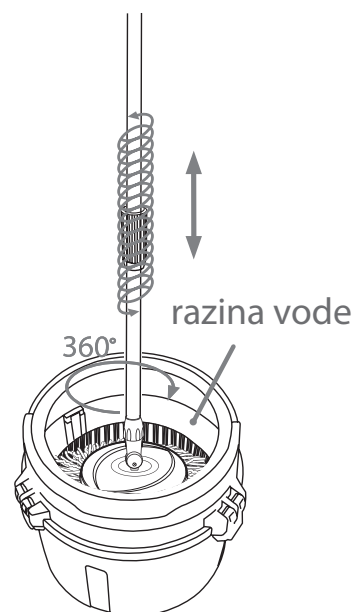
Kanta

## KORACI SASTAVLJANJA:



## PRANJE GLAVE KRPE

1. Napunite kantu vodom pazeći da ne prijeđete oznaku maksimalne razine vode.
2. Postavite ploču krpe na os rotirajuće košare i pritisnite prema dolje tako da začujete „klik“.
3. Podignite štap krpe s rotirajućom košarom, a zatim stavite na dno kante.
4. Zakrećite ručku kako biste oprali glavu krpe.



### UPOZORENJE:

NEMOJTE STAVLJATI PREVIŠE VODE, U SUPROTNOM ĆE BITI TEŠKO POKRETATI RUČKU.

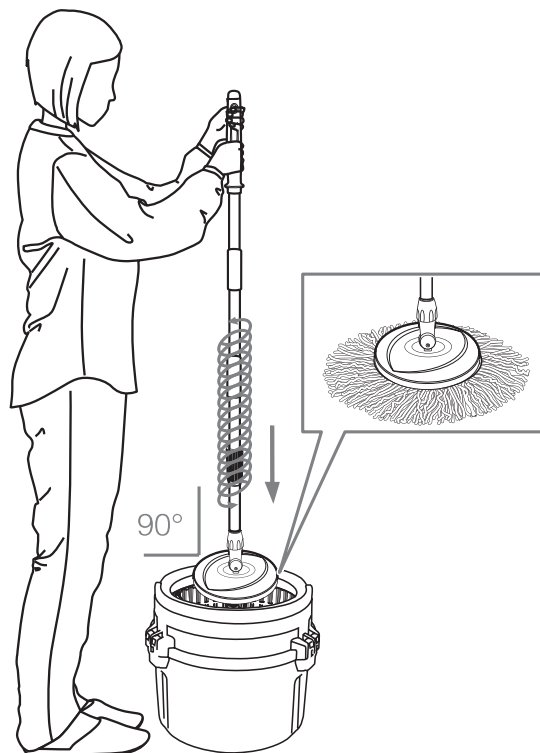
## SUŠENJE GLAVE KRPE

1. Postavite ploču krpe na os rotirajuće košare i pritisnite prema dolje tako da začujete „klik“.
2. Podignite štap krpe s rotirajućom košarom do gornjeg položaja kante.
3. Štap krpe podignite ravno, a zatim pritisnite ručku radi sušenja.
4. Kad završite sa sušenjem, lagano nagnite glavu krpe dok se krpa još okreće i brzo je izvadite iz košare.



### UPOZORENJE:

PRIJE ROTACIJE STAVITE SVE POTROŠNE DIJELOVE U KANTU KAKO SE NE BISTE ZAPRLJALI.



## ISTI POSTUPAK PRIJMIJENITE I ZA PLOSNATU KRPU

1. Stavite plosnati potrošni dio na ravnu ploču krpe prije sastavljanja štapa.
2. Postavite ravnu ploču krpe na os rotirajuće košare i pritisnite prema dolje tako da začujete „klik“.
3. Štap krpe stavite u donji položaj za pranje i izvucite ga do gornjeg položaja za sušenje.
4. Kad završite sa sušenjem, lagano nagnite glavu krpe dok se krpa još okreće i brzo je izvadite iz košare.
5. Nagnite štap krpe. Ravna ploča krpe automatski će se otvoriti.
6. Kada štap izvučete ravno, ravna ploča krpe će se preklopiti radi pranja.



### UPOZORENJE:

RAVNU PLOČU KRPE NEMOJTE PREKLAPATI NASILNO RUKAMA.

