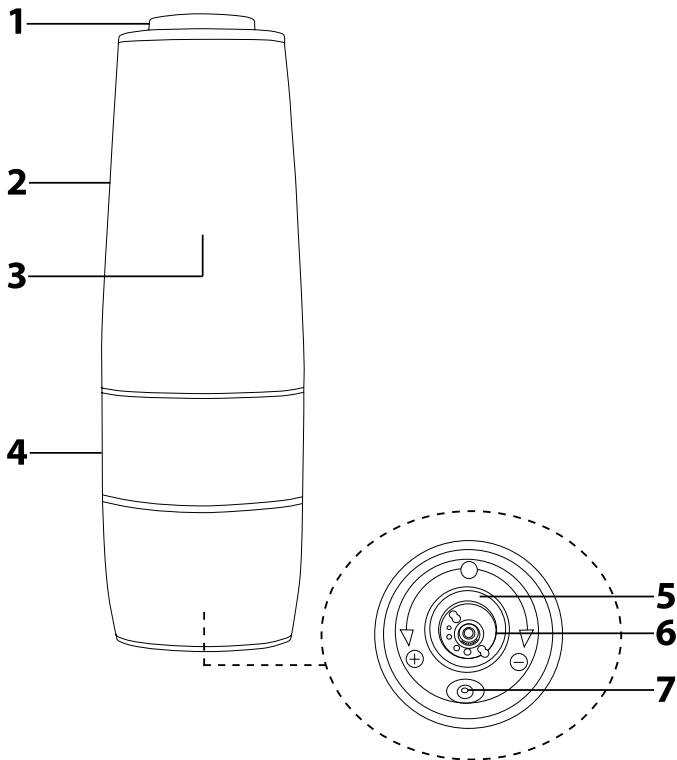


SENCOR®

SGS 3050SS
SGS 3051RD



GR ■ Μύλος μπαχαρικών

A

ΟΔΗΓΙΕΣ ΑΣΦΑΛΕΙΑΣ ΚΑΙ ΣΗΜΑΝΤΙΚΕΣ ΣΗΜΕΙΩΣΕΙΣ

ΔΙΑΒΑΣΤΕ ΠΡΟΣΕΚΤΙΚΑ ΚΑΙ ΦΥΛΑΣΣΕΤΕ ΓΙΑ ΜΕΛΛΟΝΤΙΚΗ ΧΡΗΣΗ.

- Πριν από τη χρήση αυτού του προϊόντος, διαβάστε προσεκτικά το εγχειρίδιο χρήσης, ακόμη και στην περίπτωση που είστε ήδη εξοικειωμένοι με τη χρήση παρόμοιων τύπων προϊόντων. Χρησιμοποιείτε τη συσκευή μόνο όπως περιγράφεται στο παρόν εγχειρίδιο χρήσης. Φυλάσσετε αυτό το εγχειρίδιο χρήσης σε κάποιο ασφαλές σημείο όπου θα μπορείτε εύκολα να το βρείτε αν το χρειαστείτε.
- Συνιστούμε να φυλάξετε την αρχική χάρτινη συσκευασία, το υλικό συσκευασίας, την απόδειξη αγοράς μαζί με τη δήλωση ευθύνης του πωλητή ή την κάρτα εγγύησης τουλάχιστον για όσο διάστημα δικαιούστε αποζημίωση για ανεπαρκή απόδοση ή κακή ποιότητα της συσκευής. Σε περίπτωση μεταφοράς της συσκευής, συνιστούμε να χρησιμοποιήσετε την αρχική της συσκευασία.
- Ο μύλος αυτός δεν πρέπει να χρησιμοποιείται από άτομα (συμπεριλαμβανομένων παιδιών) με μειωμένες σωματικές ή πνευματικές ικανότητες ή από άπειρα ή ανεπαρκώς καταρτισμένα άτομα, εκτός αν επιβλέπονται ή λαμβάνουν οδηγίες σχετικά με την ασφαλή χρήση του μύλου από άτομο υπεύθυνο για την ασφάλειά τους.
- Τα παιδιά πρέπει να επιβλέπονται για να διασφαλίζεται ότι δεν παίζουν με το μύλο.
- Αυτός ο μύλος έχει σχεδιαστεί αποκλειστικά για οικιακή χρήση.
- Αυτός ο μύλος χρησιμοποιείται για την άλεση χοντρού αλατιού ή κόκκων πιπεριού. Μην τη χρησιμοποιείτε για άλλους σκοπούς από εκείνους για τους οποίους σχεδιάστηκε.
- Μην τοποθετείτε το μύλο επάνω ή κοντά σε ηλεκτρική εστία ή σε εστία αερίου ή σε άλλες συσκευές που θα μπορούσαν να είναι πιθανές πηγές θερμότητας.
- Μην εκθέτετε το μύλο απευθείας στο ηλιακό φως.
- Μην χειρίζεστε το μύλο με βρεγμένα χέρια.
- Μην χρησιμοποιείτε το μύλο αν δεν είναι σωστά συναρμολογημένος.
- Κατά την τοποθέτηση των μπαταριών στο μύλο, θα πρέπει να βεβαιωθείτε ότι η πολικότητά τους είναι σωστή.
- Μην συνδυάζετε παλιές και καινούριες μπαταρίες ή διάφορους τύπους μπαταριών. Όταν οι μπαταρίες αδειάσουν, αντικαταστήστε τις όλες ταυτόχρονα.
- Ποτέ μη σπάτε, κόβετε ή πετάτε τις μπαταρίες σε φωτιά.
- Όταν δεν χρησιμοποιείτε το μύλο για μεγάλο χρονικό διάστημα, αφαιρέστε τις μπαταρίες.
- Διατηρείτε το μύλο καθαρό. Καθαρίστε τον σύμφωνα με τις οδηγίες του κεφαλαίου «Καθαρισμός και συντήρηση».
- Μην ξεπλένετε το μύλο ή τα εξαρτήματά του σε πλυντήριο πιάτων, μην τα ξεπλένετε με τρεχούμενο νερό και μην τα βυθίζετε σε νερό ή οποιοδήποτε άλλο υγρό.
- Σε περίπτωση που ο μύλος υποστεί ζημιά ή δεν λειτουργεί σωστά, μην τον χρησιμοποιείτε. Παραδώστε τον σε ένα εξουσιοδοτημένο κέντρο σέρβις για έλεγχο ή επισκευή.
- Μην πραγματοποιείτε τροποποιήσεις στο μύλο και μην εκτελείτε επισκευές μόνοι σας. Όλες οι επισκευές πρέπει να εκτελούνται σε εξουσιοδοτημένο κέντρο σέρβις.

ΠΕΡΙΓΡΑΦΗ ΤΟΥ ΜΥΛΟΥ

A1 Κουμπί ελέγχου

A2 Αφαιρούμενο κάλυμμα

A3 Αφαιρούμενη θήκη μπαταριών για 6 μπαταρίες τύπου AAA

Βρίσκεται κάτω από το αφαιρούμενο κάλυμμα.

A4 Διαφανής χοάνη αλατιού/πιπεριού

A5 Κεραμικές πέτρες άλεσης

A6 Επιλογέας λεπτότητας αλέσματος

A7 Λυχνία

ΠΡΙΝ ΑΠΟ ΤΗΝ ΠΡΩΤΗ ΧΡΗΣΗ

- Πριν από την πρώτη χρήση, αφαιρέστε το μύλο από το υλικό συσκευασίας και αφαιρέστε όλες τις διαφημιστικές ετικέτες και τα αυτοκόλλητα από αυτόν.
- Σκουπίστε την επιφάνεια του μύλου με ένα μαλακό, ελαφρώς βρεγμένο πανί και, στη συνέχεια, σκουπίστε τον μέχρι να στεγνώσει.

ΤΟΠΟΘΕΤΗΣΗ ΚΑΙ ΑΝΤΙΚΑΤΑΣΤΑΣΗ ΜΠΑΤΑΡΙΩΝ

- Με το ένα σας χέρι κρατήστε το κάτω μέρος του μύλου και με το άλλο χέρι περιστρέψτε το αφαιρούμενο κάλυμμα **A2** αριστερόστροφα, τραβώντας το ταυτόχρονα προς τα πάνω για να το αφαιρέσετε. Αφήστε το κάλυμμα **A2** στην άκρη.
- Εισαγάγετε 6 αλκαλικές μπαταρίες τύπου AAA/LR03 (6x 1,5 V) στη θήκη **A3** σύμφωνα με τα σύμβολα πολικότητας που βρίσκονται στη θήκη **A3**.



Σημείωση:

Οι μπαταρίες δεν περιλαμβάνονται.

- Τοποθετήστε το κάλυμμα **A2** στη θέση του και περιστρέψτε το δεξιόστροφα μέχρι να ασφαλίσει στη θέση του. Αυτό υποδεικνύεται από έναν ήχο κλικ.
- Σε περίπτωση που οι μπαταρίες έχουν αδειάσει, αντικαταστήστε τις με καινούργιες. Αντικαταστήστε όλες τις μπαταρίες ταυτόχρονα. Μην συνδυάζετε παλιές και καινούριες μπαταρίες ή διάφορους τύπους μπαταριών.

ΠΛΗΡΩΣΗ ΧΟΑΝΗΣ

- Με το ένα σας χέρι κρατήστε το κάτω μέρος του μύλου και με το άλλο χέρι περιστρέψτε το αφαιρούμενο κάλυμμα **A2** αριστερόστροφα, τραβώντας το ταυτόχρονα προς τα πάνω για να το αφαιρέσετε. Αφήστε το κάλυμμα **A2** στην άκρη.
- Με το ένα σας χέρι κρατήστε το κάτω μέρος του μύλου και με το άλλο χέρι περιστρέψτε το αφαιρούμενο κάλυμμα **A3** δεξιόστροφα, τραβώντας το ταυτόχρονα προς τα πάνω για να το αφαιρέσετε. Αφήστε το διαμέρισμα **A3** στην άκρη.
- Γεμίστε τη χοάνη **A4** με χοντρό αλάτι ή κόκκους πιπεριού. Γεμίστε τη χοάνη **A4** το πολύ έως τα $\frac{3}{4}$ της συνολικής χωρητικότητάς της. Μην τη γεμίζετε υπερβολικά.
- Αφού τη γεμίσετε, τοποθετήστε τη θήκη **A3** στη χοάνη **A4** έτσι ώστε οι προεξοχές περιμετρικά της θήκης **A3** να εφαρμόσουν στις εγχοπές που βρίσκονται στην επάνω άκρη της χοάνης **A4** με τρόπο τέτοιο ώστε οι επαφές της λυχνίας ρεύματος στην κάτω πλευρά της θήκης **A3** και την επάνω πλευρά της χοάνης **A4** να ευθυγραμμιστούν σε κατακόρυφη θέση.



Προσοχή:

Οι επαφές ρεύματος πρέπει να είναι καθαρές και στεγνές. Για να τις καθαρίσετε, χρησιμοποιήστε ένα καθαρό, στεγνό πανί.

- Περιστρέψτε τη θήκη **A3** αριστερόστροφα για να την τοποθετήσετε στη χοάνη **A4**. Τοποθετήστε το κάλυμμα **A2** στη χοάνη **A4** και περιστρέψτε το δεξιόστροφα μέχρι να ασφαλίσει στη θέση του. Αυτό υποδεικνύεται από έναν ήχο κλικ.

ΧΡΗΣΗ ΤΟΥ ΜΥΛΟΥ

- Για να ενεργοποιήσετε το μύλο, πατήστε το κουμπί **A1**. Ο μύλος θα λειτουργεί για όσο διάστημα παραμένει πατημένο το κουμπί **A1**. Η λυχνία **A7** στην κάτω πλευρά του μύλου είναι αναμμένη κατά τη λειτουργία του μύλου.
- Για να διακοπεί η λειτουργία, αφήστε το κουμπί **A1**. Η λυχνία **A7** θα απενεργοποιηθεί.

ΡΥΘΜΙΣΗ ΛΕΠΤΟΤΗΤΑΣ ΤΟΥ ΑΛΕΣΜΕΝΟΥ ΚΑΦΕ

- Ο επιλογέας **A6** στην κάτω πλευρά του μύλου επιτρέπει τη ρύθμιση της λεπτότητας άλεσης από λεπτή σε χοντρή. Για τη ρύθμιση χοντρής άλεσης, περιστρέψτε τον επιλογέα **A6** αριστερόστροφα και για τη ρύθμιση λεπτής άλεσης περιστρέψτε το δεξιόστροφα. Μην τοποθετείτε το κουμπί ελέγχου **A6** στις οριακές θέσεις.

ΚΑΘΑΡΙΣΜΟΣ ΚΑΙ ΣΥΝΤΗΡΗΣΗ

- Διατηρείτε το μύλο καθαρό.
- Για να καθαρίσετε την εξωτερική επιφάνεια του μύλου, χρησιμοποιήστε ένα καθαρό, ελαφρώς βρεγμένο πανί. Στη συνέχεια, σκουπίστε καλά την καθαρή επιφάνεια μέχρι να στεγνώσει.
- Οι πέτρες άλεσης **A5** μπορούν να καθαριστούν προσεκτικά με μια βούρτσα με λεπτές τρίχες.
- Μην πλένετε το μύλο ή τα εξαρτήματά του σε πλυντήριο πιάτων, μην τα ξεπλένετε με τρεχούμενο νερό και μην τα βυθίζετε σε νερό ή οποιοδήποτε άλλο υγρό.
- Για τον καθαρισμό, μην χρησιμοποιείτε σύρμα, διαβρωτικά καθαριστικά προϊόντα, διαλύτες κ.λπ. γιατί κάτι τέτοιο μπορεί να καταστρέψει την επιφάνεια που καθαρίζετε.

ΑΠΟΘΗΚΕΥΣΗ

- Συνιστάται να αποθηκεύετε το μύλο σε καθαρό και δροσερό μέρος, όπως σε ένα ντουλάπι κουζίνας. Μην αποθηκεύετε το μύλο σε μέρη με αυξημένη υγρασία ή σε υψηλότερες θερμοκρασίες.

ΤΕΧΝΙΚΕΣ ΠΡΟΔΙΑΓΡΑΦΕΣ

Ηλεκτρική τροφοδοσία 6 μπαταρίες τύπου AAA (6x 1,5 V)

Διατηρούμε το δικαίωμα να αλλάξουμε το κείμενο και τις τεχνικές προδιαγραφές.

ΟΔΗΓΙΕΣ ΚΑΙ ΠΛΗΡΟΦΟΡΙΕΣ ΣΧΕΤΙΚΑ ΜΕ ΤΗΝ ΑΠΟΡΡΙΨΗ ΤΩΝ ΧΡΗΣΙΜΟΠΟΙΗΜΕΝΩΝ ΥΛΙΚΩΝ ΣΥΣΚΕΥΑΣΙΑΣ

Απορρίψτε τα χρησιμοποιημένα υλικά συσκευασίας σε κάποιον ειδικό χώρο απορριμμάτων του δήμου σας.

ΑΠΟΡΡΙΨΗ ΧΡΗΣΙΜΟΠΟΙΗΜΕΝΩΝ ΜΠΑΤΑΡΙΩΝ



Οι μπαταρίες περιέχουν ουσίες επιβλαβείς για το περιβάλλον και επομένως δεν κατατάσσονται στα τυπικά οικιακά απορρίμματα. Παραδώστε τις για τη σωστή απόρριψή τους στις αντίστοιχες τοποθεσίες συλλογής.

ΑΠΟΡΡΙΨΗ ΤΟΥ ΧΡΗΣΙΜΟΠΟΙΗΜΕΝΟΥ ΗΛΕΚΤΡΙΚΟΥ ΚΑΙ ΗΛΕΚΤΡΟΝΙΚΟΥ ΕΞΟΠΛΙΣΜΟΥ



Όταν προϊόντα ή πρωτότυπα έγγραφα φέρουν αυτό το σύμβολο, σημαίνει ότι τα μεταχειρισμένα ηλεκτρικά ή ηλεκτρονικά προϊόντα δεν πρέπει να απορρίπτονται μαζί με τα υπόλοιπα οικιακά απορρίμματα. Για την ορθή απόρριψη, ανανέωση και ανακύκλωση της συσκευής, παραδώστε τη συσκευή σε καθορισμένα σημεία συλλογής. Εναλλακτικά, σε κάποιες χώρες της Ευρωπαϊκής Ένωσης ή άλλες ευρωπαϊκές χώρες μπορείτε να επιστρέψετε τη συσκευή στο τοπικό κατάστημα από όπου την αγοράσατε και να προμηθευτείτε μια νέα συσκευή εφάμιλλης ποιότητας.

Η ορθή απόρριψη αυτού του προϊόντος συμβάλλει στην εξοικονόμηση πολύτιμων φυσικών πόρων και προστατεύει το περιβάλλον και την ανθρώπινη υγεία που διαφορετικά θα επηρεάζονταν από την ακατάλληλη απόρριψη των απορριμμάτων. Συμβουλευτείτε τις τοπικές αρχές ή κάποια μονάδα συλλογής απορριμμάτων για περισσότερες λεπτομέρειες.

Σύμφωνα με τους εθνικούς κανονισμούς, ενδεχομένως να επιβάλλονται πρόστιμα για την εσφαλμένη απόρριψη αυτού του τύπου απορριμμάτων.

Για επιχειρήσεις με έδρα σε χώρες της Ευρωπαϊκής Ένωσης

Εάν θέλετε να απορρίψετε ηλεκτρικές ή ηλεκτρονικές συσκευές, ζητήστε τις απαραίτητες πληροφορίες από το κατάστημα πώλησης ή τον προμηθευτή σας.

Απόρριψη σε άλλες χώρες εκτός της Ευρωπαϊκής Ένωσης

Αυτό το σύμβολο ισχύει στην Ευρωπαϊκή Ένωση. Αν επιθυμείτε να απορρίψετε αυτό το προϊόν, ζητήστε τις απαραίτητες πληροφορίες σχετικά με τη σωστή μέθοδο απόρριψης από το τοπικό δημοτικό συμβούλιο ή το κατάστημα αγοράς.



Το συγκεκριμένο προϊόν πληροί όλες τις βασικές απαιτήσεις των σχετικών με αυτό οδηγιών της Ε.Ε.