

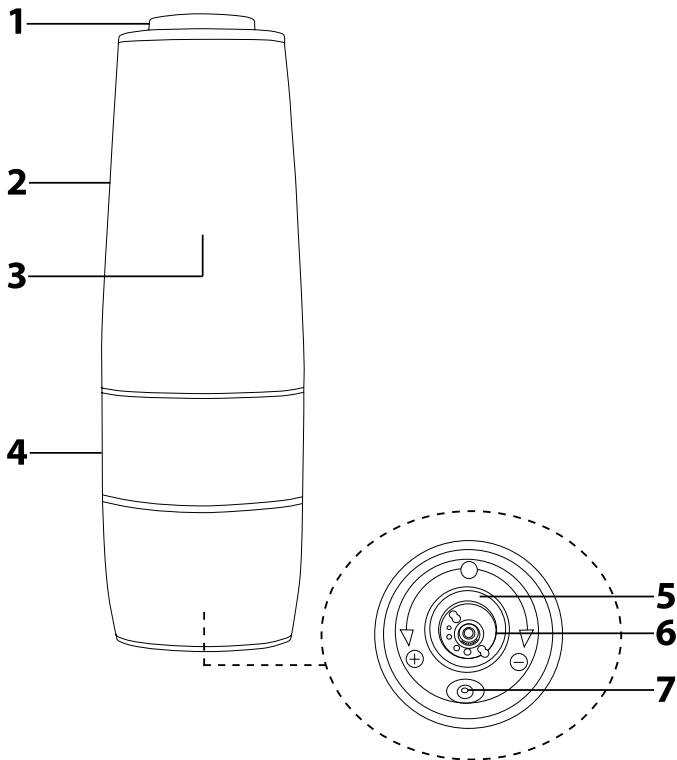
**SENCOR®**

SGS 3050SS  
SGS 3051RD



## **HR ■ Mlinac za začine**

**A**



# Mlinac za začine

## Korisnički priručnik

### SIGURNOSNE UPUTE I VAŽNE NAPOMENE

#### PAŽLJIVO PROČITAJTE I SPREMITE ZA BUDUĆU UPOTREBU.

- Prije korištenja ovog proizvoda temeljito pročitajte korisnički priručnik, čak i u slučajevima kada ste se prethodno upoznali s radom sličnih vrsta uređaja. Koristite ovaj uređaj samo onako kako je opisano u ovom korisničkom priručniku. Držite ovaj korisnički priručnik na sigurnom mjestu gdje ga ubuduće možete lako naći.
- Preporučujemo da zadržite originalnu kartonsku kutiju, materijal ambalaže, račun, izjavu proizvođača ili jamstvo barem u trajanju pravne odgovornosti za nezadovoljavajući rad ili kvalitetu. U slučaju transporta, preporučujemo da zapakirate uređaj u originalnu kutiju od proizvođača.
- Ovaj mlinac ne smiju koristiti osobe (uključujući djecu) s fizičkim, osjetilnim ili mentalnim nedostacima ili osobe bez iskustva ili dovoljnog znanja, osim ako nisu pod nadzorom ili su dobile upute za korištenje mlinca od osobe koja će biti odgovorna za njihovu sigurnost.
- Djeca moraju biti pod nadzorom da bi se spriječilo njihovo igranje s mlincem.
- Ovaj mlinac je namijenjen samo za upotrebu u kućanstvu.
- Ovaj mlinac služi za mljevenje krupne soli ili zrnja papra. Nemojte ga koristiti ni za kakve svrhe za koje nije dizajniran.
- Nemojte stavljati mlinac na plinsku ili električnu pećnicu ili na druge uređaje koji mogu biti izvori topline ili blizu njih.
- Nemojte izlagati mlinac izravnom Sunčevom svjetlu.
- Nemojte rukovati mlincem s mokrim rukama.
- Nemojte koristiti mlinac ako nije pravilno sastavljen.
- Kada umećete baterije u mlinac, pazite na pravilan polaritet.
- Nemojte kombinirati korištene i nove baterije ili različite vrste baterija. Kad se baterije isprazne, zamijenite ih sve odjednom.
- Nikada nemojte lomiti, rezati ili bacati baterije u vatru.
- Kada ne kanite koristiti mlinac dulje vrijeme, izvadite baterije.
- Držite mlinac u čistom stanju. Očistite ga prema uputama u poglavlju "Čišćenje i održavanje".
- Nemojte prati mlinac ili dijelove u perilici suđa, ispirati pod tekućom vodom niti ih uranjati u vodu ili bilo koju drugu tekućinu.
- U slučaju da se mlinac ošteti ili ne radi pravilno, nemojte ga koristiti. Predajte ga ovlaštenom servisnom centru na pregled ili popravak.
- Nemojte raditi izmjene na mlincu niti sami obavljati popravke. Prepustite sve popravke ili podešavanja ovlaštenom servisnom centru.

### OPIS MLINCA

**A1** Upravljački gumb

**A2** Odvojivi poklopac

**A3** Odvojivi odjeljak za 6 baterija tipa AAA

Nalazi se ispod odvojivog poklopca.

**A4** Prozirni lijevak za sol/papar

**A5** Keramički kamenovi za mljevenje

**A6** Regulacija finoće mljevenja

**A7** Svjetlo

### PRIJE PRVE UPOTREBE

- Prije prve upotrebe izvadite mlinac iz ambalaže i uklonite sve promotivne etikete i naljepnice s uređaja.
- Obrišite površinu mlinca mekom i lagano navlaženom krpom i zatim osušite brisanjem.

## UMETANJE I ZAMJENA BATERIJA

- Jednom rukom držite donji dio mlinca, a drugom rukom okrećite odvojivi poklopac **A2** u suprotnom smjeru od kazaljki sata i istovremeno povucite prema gore. Stavite poklopac **A2** sa strane.
- Umetnite 6 alkalnih baterija tipa AAA/LR03 (6× 1,5 V) u odjeljak **A3** prema polaritetu prikazanom na odjeljku **A3**.



**Napomena:**  
baterije nisu priložene.

- Vratite poklopac **A2** i okrećite ga u smjeru kazaljki sata dok se ne učvrsti. To je popraćeno zvukom škljocanja.
- U slučaju da su baterije prazne, zamijenite ih novima. Zamijenite sve baterije odjednom. Nemojte kombinirati korištene i nove baterije ili različite vrste baterija.

## PUNJENJE LIJEVKA

- Jednom rukom držite donji dio mlinca, a drugom rukom okrećite odvojivi poklopac **A2** u suprotnom smjeru od kazaljki sata i istovremeno povucite prema gore. Stavite poklopac **A2** sa strane.
- Jednom rukom držite donji dio mlinca, a drugom rukom okrećite odjeljak baterije **A3** u smjeru kazaljki sata i istovremeno povucite prema gore da ga odvojite. Stavite odjeljak **A3** sa strane.
- Napunite lijevak **A4** krupnom solju ili zrnjem papra. Napunite lijevak **A4** najviše do  $\frac{3}{4}$  ukupnog kapaciteta. Nemojte ga prepuniti.
- Nakon punjenja, pričvrstite odjeljak **A3** na lijevak **A4** tako da jezičci duž obruba odjeljka **A3** uđu u utore na gornjem rubu lijevka **A4** na takav način da kontakti svjetla napajanja na donjoj strani odjeljka **A3** i na vrhu lijevka **A4** budu okomito poravnati.



**Pažnja:**  
Kontakti napajanja moraju biti čisti i suhi. Za čišćenje možete upotrijebiti čistu i suhu krpu.

- Okrećite odjeljak **A3** u suprotnom smjeru od kazaljki sata da ga pričvrstite na lijevak **A4**. Stavite poklopac **A2** na lijevak **A4** i okrećite ga u smjeru kazaljki sata dok se ne učvrsti. To je popraćeno zvukom škljocanja.

## UPOTREBA MLINCA

- Da biste uključili mlinac, pritisnite gumb **A1**. Mlinac će raditi dok god je gumb **A1** pritisnut. Svjetlo **A7** na donjoj strani mlinca svijetli dok mlinac radi.
- Da biste zaustavili mlinac, otpustite gumb **A1**. Svjetlo **A7** će se isključiti.

## ODABIR FINOĆE MLJEVENE KAVE

- Regulator **A6** na donjoj strani mlinca omogućuje podešavanje finoće mljevenja od finog do grubog. Za odabir grubljeg mljevenja, okrenite regulator **A6** u suprotnom smjeru od kazaljki sata, a za finije mljevenje u smjeru kazaljki sata. Nemojte postavljati regulator **A6** u krajnje položaje.

## ČIŠĆENJE I ODRŽAVANJE

- Držite mlinac u čistom stanju.
- Za čišćenje vanjske površine mlinca upotrijebite čistu i lagano navlaženu krpu. Zatim temeljito osušite očišćenu površinu brisanjem.
- Kamenovi za mljevenje **A5** se mogu pažljivo očistiti četkom s mekim dlačicama.
- Nemojte prati mlinac ili dijelove u perilici suđa, ispirati pod tekućom vodom niti ih uranjati u vodu ili bilo koju drugu tekućinu.
- Za čišćenje, nemojte koristiti čeličnu vunu, abrazivna sredstva za čišćenje, otapala, itd., da biste spriječili oštećenje čišćene površine.

## POHRANA

- Preporučujemo da se mlinac drži na čistom i hladnom mjestu, na primjer u kuhinjskom ormariću. Nemojte držati mlinac na mjestima s povećanom vlagom ili na visokim temperaturama.

## TEHNIČKE SPECIFIKACIJE

Napajanje ..... 6 baterija tipa AAA (6× 1,5 V)

Zadržavamo pravo na izmjenu teksta i tehničkih specifikacija.

## UPUTE I INFORMACIJE VEZANE UZ ODLAGANJE ISKORIŠTENIH MATERIJALA ZA AMBALAŽU

Odložite iskorištene materijale za ambalažu na ovlaštenom odlagalištu u vašem mjestu.

### ODLAGANJE POTROŠENIH BATERIJA



Baterije sadrže ekološki štetne tvari te stoga ne spadaju u standardni kućanski otpad. Za ropisno odlaganje, predajte bateriju na odgovarajućoj lokaciji za prikupljanje.

### ODLAGANJE ISKORIŠTENE ELEKTRIČNE I ELEKTRONIČKE OPREME



Ovaj simbol na proizvodima ili originalnim dokumentima znači da se iskorišteni električni ili elektronički proizvodi ne smiju odlagati u obični kućanski otpad. Radi pravilnog zbrinjavanja, obnavljanja i recikliranja, predajte takve uređaje na za to predviđenim mjestima. Također, u nekim državama Europske unije ili drugim europskim zemljama možete vratiti uređaj lokalnom prodavaču kada kupujete ekvivalentan novi uređaj.

Pravilno odlaganje ovog proizvoda pomaže u spašavanju vrijednih prirodnih resursa te sprječava potencijalne negativne učinke za okoliš i ljudsko zdravlje, koji bi nastali nepravilnim odlaganjem otpada. Zatražite više pojedinosti od lokalnih nadležnih tijela.

U skladu s državnim propisima, moguće su kazne za nepropisno odlaganje ove vrste otpada.

#### Za poslovne subjekte u državama Europske unije

Ako želite odložiti električne ili elektroničke uređaje, upitajte maloprodajnika ili dobavljača o potrebnim informacijama.

#### Odlaganje u drugim zemljama izvan Europske unije

Ovaj simbol je važeći u Europskoj uniji. Ako želite odložiti ovaj proizvod, zatražite potrebne informacije o pravilnom načinu odlaganja od lokalnog vijeća ili prodavača.



Ovaj proizvod zadovoljava sve osnovne zahtjeve EU direktiva vezanih uz njega.