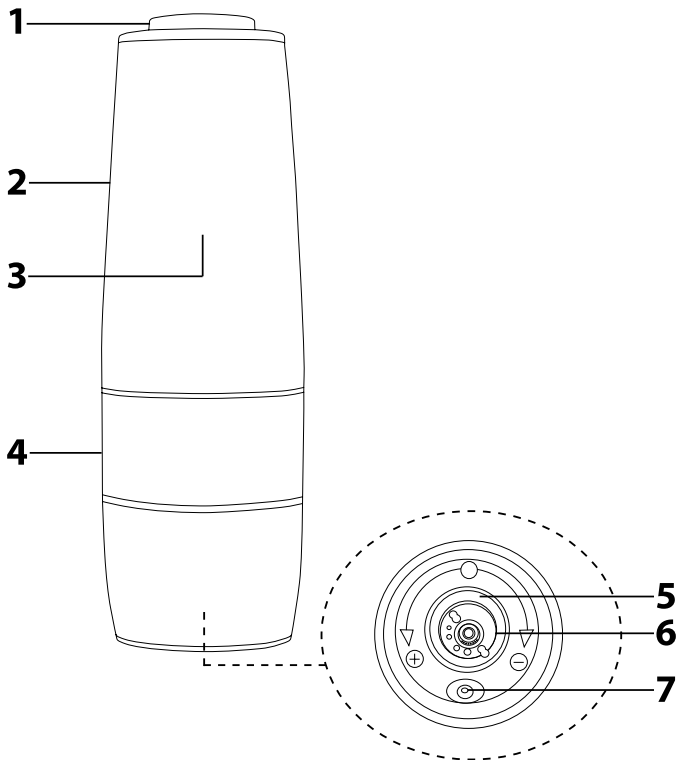


**SENCOR®**

SGS 3050SS  
SGS 3051RD



**HU ■ Bors- és sóőrő**

**A**

# Bors- és sóórló

## Használati útmutató

### BIZTONSÁGI UTASÍTÁSOK ÉS FIGYELMEZTETÉSEK

#### OLVASSA EL FIGYELMESEN ÉS A KÉSŐBBI FELHASZNÁLÁSOKHOZ IS ŐRIZZE MEG!

- A készülék első bekapcsolása előtt olvassa el a használati útmutatót, akkor is, ha hasonló készülékek használatát már ismeri. A készüléket csak a jelen használati útmutatóban leírtak szerint használja. A használati útmutatót őrizze meg, később is szüksége lehet rá.
- Legalább a termékhiba felelősség (illetve garancia) időtartama alatt javasoljuk az eredeti csomagolás (kartondoboz és egyéb csomagolóanyagok), a pénztári bizonylat, a termékhiba felelősségre vonatkozó gyártói nyilatkozat vagy a garancialevél megőrzését. Javasoljuk, hogy szállítás esetén a készüléket az eredeti dobozába csomagolja vissza.
- A készüléket felügyelet nélkül, gyermekek és magatehetetlen, vagy szellemileg fogyatékos személyek nem használhatják, illetve a készüléket csak olyan személy üzemeltetheti, aki elolvasta és megértette a használati útmutatót, és a készülék használatáért felelősséget vállal.
- Ügyeljen arra, hogy a készülékkel a gyerekek ne játszanak.
- A készülék csak háztartásokban használható.
- A készülékkel darabos sót és egész borsot lehet darálni. A készüléket a rendeltetésétől eltérő célokra használni tilos.
- A készüléket ne tegye forró helyre (nyílt láng vagy más hőforrások közelébe), illetve gáz- vagy elektromos tűzhelyre.
- A készüléket közvetlen napsütés hatásának ne tegye ki.
- A készüléket ne használja, ha nedves vagy vizes a keze.
- A készüléket ne kapcsolja be, ha nincs helyesen összeszerelve.
- Az elemek behelyezésekor ügyeljen a helyes polarítására.
- A készülékbe egyidejűleg ne használjon különböző típusú, régi és új elemeket. A lemerült elemeket ki kell cserélni.
- Az elemeket szétszedni, felmelegíteni vagy tűzbe dobni tilos.
- Ha a készüléket hosszabb ideig nem használja, akkor abból az elemeket vegye ki.
- A készüléket tartsa tiszta állapotban. A készülék tisztítását a tisztítással és karbantartással foglalkozó fejezetben leírtak szerint hajtsa végre.
- A készüléket és tartozékait nem lehet mosogatógépben elmosogatni, illetve vízbe vagy más folyadékba mártani tilos.
- Ha a készülék nem működik megfelelő módon, leesett vagy megsérült, akkor azt ne használja. Az ilyen készüléket vigye márkaszervizbe ellenőrzésre vagy javításra.
- A készüléket ne próbálja meg saját erőből megjavítani, illetve átalakítani. A készülék minden javítását bízza a legközelebbi márkaszervizre.

### A KÉSZÜLÉK RÉSZEI

**A1** Működtető gomb

**A2** Levehető burkolat

**A3** Elemtartó, 6 db AAA típusú ceruzaelemhez  
A levehető burkolat alatt.

**A4** Átlátszó só/bors tartály

**A5** Kerámia daráló kerekek

**A6** Darálási finomság beállító

**A7** Világítás

## AZ ELSŐ HASZNÁLATBA VÉTEL ELŐTT

- Az első használatba vétel előtt a készüléket vegye ki a csomagolásból. Távolítson el minden csomagolóanyagot és reklámcímkét.
- A készülék külső felületét mosogatószeres vízbe mártott és jól kicsavart puha ruhával törölje meg, majd törölje szárazra.

## AZ ELEMOK BEHELYEZÉSE ÉS CSERÉJE

- Az egyik kezével fogja meg a daráló alsó részét, a másik kezével forgassa el az óramutató járásával ellenkező irányba az **A2** burkolatot és felfelé húzza le. Az **A2** burkolatot tegye félre.
- Az **A3** elemtartóba tegyen be 6 db AAA/LR03 típusú, 1,5 V-os ceruzaelemet, ügyelve az **A3** elemtartóban látható polarításra.



### Megjegyzés

Az elem nem tartozéka a terméknek.

- Az **A2** burkolatot tegye fel és az óramutató járásával azonos irányba elforgatva rögzítse a darálón. A rögzítést kattánó hang jelzi.
- A lemerült elemeket ki kell cserélni. Mindig az összes elemet cserélje ki. A készülékbe egyidejűleg ne használjon különböző típusú, régi és új elemeket.

## A TARTÁLY MEGTÖLTÉSE

- Az egyik kezével fogja meg a daráló alsó részét, a másik kezével forgassa el az óramutató járásával ellenkező irányba az **A2** burkolatot és felfelé húzza le. Az **A2** burkolatot tegye félre.
- Az egyik kezével fogja meg a daráló alsó részét, a másik kezével forgassa el az óramutató járásával azonos irányba az **A3** elemtartót és felfelé húzza le. Az **A3** elemtartót tegye félre.
- Az **A4** tartályba töltsön durva étkezési sót vagy egész borsot. Az **A4** tartályba legfeljebb csak  $\frac{3}{4}$  részig töltsön sót vagy borsot. A tartályt ne töltsse túl.
- A só vagy bors betöltése után az **A3** elemtartót tegye az **A4** tartályra úgy, hogy az **A3** elemtartó kerületén található bütykök az **A4** tartály felső részén található kivágásokba kerüljenek, illetve az **A3** elemtartó alján található érintkezők az **A4** tartály felső részén található érintkezőkkel szemben legyenek.



### Figyelmeztetés!

Az érintkezők legyenek tiszták és szárazak. Szükség esetén az érintkezőket tiszta és száraz ruhával törölje meg.

- Az **A3** elemtartót az óramutató járásával ellenkező irányba forgassa el, az **A4** tartályon való rögzítéshez. Az **A2** burkolatot tegye fel az **A4** tartályra, és az óramutató járásával azonos irányba elforgatva rögzítse. A rögzítést kattánó hang jelzi.

## A DARÁLÓ HASZNÁLATA

- A daráláshoz nyomja meg az **A1** gombot. Amíg az **A1** gomb be van nyomva, a daráló darál. A működés közben a daráló alján található **A7** lámpa is világít.
- A darálás befejezéséhez az **A1** gombot engedje el. Az **A7** lámpa is kikapcsol.

## A DARÁLÁSI FINOMSÁG BEÁLLÍTÁSA

- A készülék alján található **A6** darálási finomság beállítóval szabályozni lehet a darálás finomságát (durvától finomig). Durvább daráláshoz az **A6** szabályozó gombot az óramutató járásával ellenkező irányba forgassa el, a finomabb daráláshoz az ellenkező irányba. Az **A6** szabályozó gombot ne állítsa be a szélső helyzetekbe.

## TISZTÍTÁS ÉS KARBANTARTÁS

- A készüléket tartsa tiszta állapotban.
- A készülék külső felületének a tisztításához enyhén benedvesített puha ruhát használjon. A felületet törölje tökéletesen szárazra.
- A daráló kerekeket **A5** finom szűrő ecsettel vagy kefével lehet tisztítani.
- A készüléket és tartozékait nem lehet mosogatógépben elmosogatni, illetve vízbe vagy más folyadékba mártani tilos.
- A tisztításhoz abrazív anyagokat, benzint, oldószereket tartalmazó tisztítóanyagokat stb. használni tilos. Ezek a készülék felületén maradandó sérüléseket okozhatnak.

## TÁROLÁS

- A darálót tiszta és száraz helyen tárolja, pl. a konyhaszekrényben. A darálót ne tárolja nedves vagy meleg helyen.

## MŰSZAKI ADATOK

Tápellátás..... 6 db AAA típusú ceruzaelemről (6x1,5 V).

A szöveg és a műszaki paraméterek megváltoztatásának a joga fenntartva.

## A HASZNÁLT CSOMAGOLÓANYAGOKRA VONATKOZÓ UTASÍTÁSOK ÉS TÁJÉKOZTATÓ

A használt csomagolóanyagot az önkormányzat által kijelölt hulladékgyűjtő helyen adja le.

### A LEMERÜLT ELEMEK MEGSEMMISÍTÉSE



Az elemek a környezetünkre káros anyagokat tartalmaznak, ezért ne dobja őket a többi háztartási hulladék közé. Az elemeket elektronikai szakszobában vagy kijelölt hulladékgyűjtő helyen adja le újrahasznosításra.

### AZ ELHASZNÁLÓDOTT ELEKTROMOS ÉS ELEKTRONIKUS BERENDEZÉSEK MEGSEMMISÍTÉSE



Ez a jel a terméken vagy a kísérő dokumentációban arra hívja fel a figyelmét, hogy az elektromos vagy elektronikus termék nem dobható a háztartási hulladék közé. A megfelelő ártalmatlanításhoz és újrafelhasználáshoz a terméket kijelölt gyűjtőhelyen adja le. A fentiek alternatívájaként az EU országaiban, illetve más európai országokban, hasonló termék vásárlása esetén az elhasználandó termék az üzletben is leadható.

A termék megfelelő módon történő ártalmatlanításával Ön is segíti megőrizni az értékes természeti erőforrásokat, és hozzájárul a nem megfelelő hulladék-megsemmisítés által okozott esetleges negatív környezeti és egészségügyi hatások megelőzéséhez. A további részletekről a helyi önkormányzati hivatal vagy a legközelebbi hulladékgyűjtő hely ad tájékoztatást.

Az ilyen típusú hulladékok nem megfelelő módon történő ártalmatlanítása esetén a helyi előírások értelmében bírság szabható ki.

### Az Európai Unió országaiban működő vállalkozások részére

Ha elektromos vagy elektronikus berendezést kíván ártalmatlanítani, akkor erre vonatkozóan kérjen információkat a termék eladójától vagy forgalmazójától.

### Ártalmatlanítás az Európai Unió országain kívül

Ez a jel az Európai Unióban érvényes. Amennyiben ezt a terméket ártalmatlanítani kívánja, akkor tájékoztatásért forduljon a termék eladójához vagy a helyi önkormányzati hivatal illetékes osztályához.



A termék megfelel az adott termékekre vonatkozó összes európai uniós műszaki és egyéb előírásnak.