

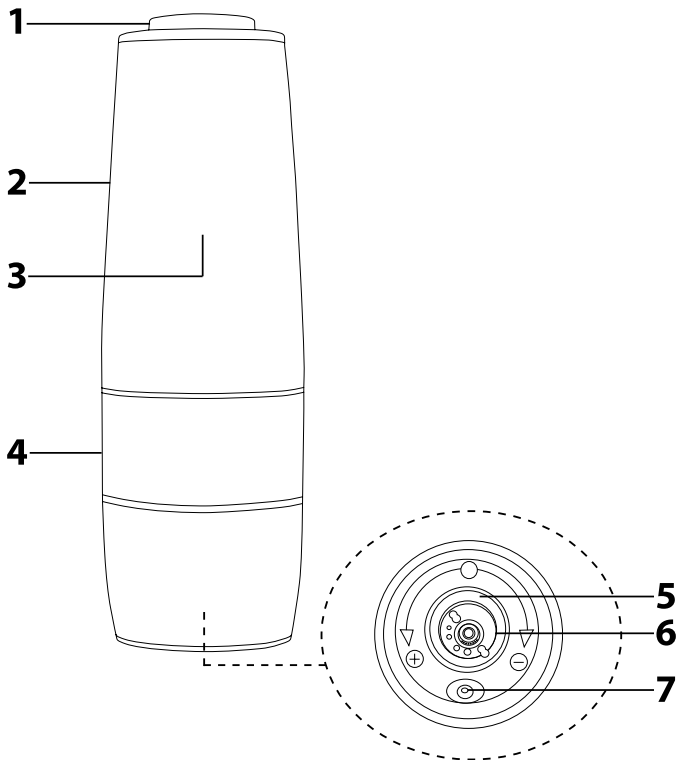
SENCOR®

SGS 3050SS
SGS 3051RD



LT ▪ Prieskonių malūnėlis

A



Prieskonių malūnėlis

Naudojimo instrukcija

SAUGOS TAISYKLĖS IR SVARBIOS PASTABOS

ATIDŽIAI PERSKAITYKITE IR PASILIKITE JAS ATEICIAI.

- Prieš pradėdami naudoti šį gaminį, atidžiai perskaitykite šią naudojimo instrukciją net ir tuo atveju, jeigu anksčiau jau esate susipažinę su panašaus tipo prietaisais. Prietaisą naudokite tik taip, kaip aprašyta šiame naudotojo vadove. Laikykite šį naudotojo vadovą saugioje vietoje, kad ateityje galėtumėte jį lengvai peržiūrėti.
- Rekomenduojame išsaugoti originalią pakuotės dėžę, pakuotės medžiagas, pirkimo kvitą ir pardavėjo atsakomybės pareiškimą bei garantijos kortelę bent tokį laikotarpį, kuriuo galima kreiptis į gamintoją dėl nepatenkinamos kokybės ar veikimo. Jei prietaisą pervežate, rekomenduojame jį supakuoti į originalią gamintojo pakuotę.
- Šiuo malūnėliu neleidžiama naudotis asmenims (įskaitant vaikus), turintiems fizinių, jutiminių ar psichinių sutrikimų, arba asmenims, kuriems nepakanka žinių ir patirties saugiai naudotis prietaisu, nebent juos prižiūrėtų ir teiktų nurodymus, kaip saugiai naudotis šiuo malūnėliu, už jų saugumą atsakingas asmuo.
- Vaikus reikia prižiūrėti, kad jie nežaistų su malūnėliu.
- Šis malūnėlis skirtas naudoti tik buityje.
- Šis malūnėlis skirtas stambiems druskos kristalams arba pipirų grūdeliams malti. Nenaudokite jo niekaip kitaip, išskyrus pagal numatytąją paskirtį.
- Nedėkite malūnėlio ant dujinės ar elektrinės viryklės ir jokių kitų prietaisų, kurie gali būti potencialūs šilumos šaltiniai, taip pat nedėkite jo šalia tokių prietaisų.
- Saugokite malūnėlį nuo tiesioginių saulės spindulių poveikio.
- Nelieskite malūnėlio šlapiomis rankomis.
- Nenaudokite malūnėlio, kol jis nebus tinkamai surinktas.
- Dėdami baterijas į malūnėlį, atsižvelkite į atitinkamus polius.
- Nenaudokite vienu metu ir senų, ir naujų baterijų, arba įvairių tipų baterijų. Baterijoms išsekus, tuoj pat pakeiskite jas naujomis.
- Niekada neardykite ir nepjaustykite baterijų, nemeskite jų į ugnį.
- Jei malūnėlis bus ilgai nenaudojamas, išimkite baterijas.
- Malūnėlis privalo būti švarus. Valykite jį pagal instrukcijas, pateikiamas skyriuje „Valymas ir techninė priežiūra“.
- Neplaukite malūnėlio ir jo dalių indaplovėje, neplaukite jų po tekančiu vandeniu, nekiškite jų į vandenį ir kokį nors kitokį skystį.
- Jei malūnėlis būtų sugadintas arba tinkamai neveiktų, nesinaudokite juo. Atiduokite jį į įgaliotąjį techninės priežiūros centrą, kad jis būtų patikrintas arba sutaisytas.
- Nekeiskite malūnėlio konstrukcijos ir patys jo neremontuokite. Visus remonto darbus privaloma atlikti įgaliotajame techninės priežiūros centre.

MALŪNĖLIO APRAŠAS

A1 Valdymo mygtukas

A2 Nuimamas dangtelis

A3 Nuimamas skyrius 6 AAA tipo baterijos sudėti
Jis įrengtas po nuimamu dangteliu.

A4 Skaidrus druskos / pipirų piltuvėlis

A5 Keraminiai malimo akmenėliai

A6 Malimo smulkumo valdiklis

A7 Lemputė

PRIEŠ NAUDOJANT PIRMĄ KARTĄ

- Prieš naudodamiesi malūnėliu pirmą kartą, išpakuokite jį ir nuimkite nuo jo visas reklamines etiketes bei lipdukus.
- Malūnėlio paviršių nuvalykite minkšta, šiek tiek sudrėkinta šluoste, o paskui kruopščiai jį nusauskinkite.

BATERIJŲ ĮDĖJIMAS IR KEITIMAS

- Viena ranka laikykite už malūnėlio apačios, o kita ranka sukite nuimamą dangtelį **A2** prieš laikrodžio rodyklę, traukdami jį aukštyn, kad jį nuimtumėte. Padėkite dangtelį **A2** į šalį.
- Įdėkite 6 AAA / LR03 šarmines baterijas (6 × 1,5 V) į skyrių **A3**, atsižvelgdami į skyriaus **A3** viduje pavaizduotus polių.



Pastaba.

Baterijos nepateikiamos – jas reikia įsigyti atskirai.

- Vėl uždenkite dangtelį **A2** ir sukite jį pagal laikrodžio rodyklę, kad tinkamai jį užfiksuotumėte. Tinkamai užfiksuotus pasigirs spragtelėjimas.
- Jeigu baterijos išsenka, pakeiskite jas naujomis. Pakeiskite visas baterijas vienu metu. Nenaudokite vienu metu ir senų, ir naujų baterijų, arba įvairių tipų baterijų.

PILTUVĖLIO UŽPILDYMAS

- Viena ranka laikykite už malūnėlio apačios, o kita ranka sukite nuimamą dangtelį **A2** prieš laikrodžio rodyklę, traukdami jį aukštyn, kad jį nuimtumėte. Padėkite dangtelį **A2** į šalį.
- Viena ranka laikykite už malūnėlio apačios, o kita ranka sukite baterijų skyrių **A3** pagal laikrodžio rodyklę, traukdami jį aukštyn, kad jį nuimtumėte. Padėkite skyrių **A3** į šalį.
- Pripilkite į piltuvėlį **A4** stambių druskos kristalų arba pipirų grūdelių. Piltuvėlį **A4** užpildykite maksimaliai iki $\frac{3}{4}$ visos jo talpos. Neperpildykite.
- Pripildę, dėkite skyrių **A3** ant piltuvėlio **A4**, skyriaus **A3** pakraščiuose esančias ašeles įsitaisydami į piltuvėlio **A4** kraštuose esančius griovelius taip, kad skyriaus **A3** apatinėje dalyje esantys maitinimo lemputės kontaktai būtų vertikaliai sulygiuoti su piltuvėlio **A4** viršuje esančiais kontaktais.



Dėmesio!

Maitinimo kontaktai privalo būti švarūs ir sausi. Jei reikia, juos galima nušluostyti sausa šluoste.

- Sukite skyrių **A3** prieš laikrodžio rodyklę, kad pritvirtintumėte jį prie piltuvėlio **A4**. Vėl uždėkite dangtelį **A2** ant piltuvėlio **A4** ir sukite jį pagal laikrodžio rodyklę, kad tinkamai jį užfiksuotumėte. Tinkamai užfiksuotus pasigirs spragtelėjimas.

TRINTUVO NAUDOJIMAS

- Norėdami išjungti malūnėlį, paspauskite mygtuką **A1**. Malūnėlis veiks tol, kol laikysite nuspaudę mygtuką **A1**. Malūnėliui veikiant, švies malūnėlio apačioje esanti lemputė **A7**.
- Norėdami malūnėlį išjungti, atleiskite mygtuką **A1**. Lemputė **A7** užges.

KAVOS MALIMO SMULKUMO REGULIAVIMAS

- Naudojant malūnėlio apačioje esantį valdiklį **A6**, malimo rupumą galima reguliuoti nuo smulkaus iki stambaus. Norėdami, kad būtų malama stambiau, sukite valdiklį **A6** prieš laikrodžio rodyklę, o smulkiau – pagal laikrodžio rodyklę. Nenustatykite valdiklio **A6** į ribines padėtis.

VALYMAS IR PRIEŽIŪRA

- Malūnėlis privalo būti švarus.
- Malūnėlio išorę valykite švaria, šiek tiek sudrėkinta šluoste. Paskui kruopščiai nusauskinkite visą nuvalytą paviršių.

- Malimo akmenėlius **A5** galima atsargiai išvalyti šepetėliu minkštais šereliais.
- Neplaukite malūnėlio ir jo dalių indaplovėje, neplaukite jų po tekančiu vandeniu, nekiškite jų į vandenį ir koją nors kitokį skystį.
- Valymui nenaudokite plieno vatos, šveičiamųjų valymo priemonių, tirpiklių ir pan., kad nepažeistumėte valomo paviršiaus.

SAUGOJIMAS

- Malūnėlį rekomenduojame laikyti švarioje vėsioje vietoje, pavyzdžiui virtuvės spintelėje. Nelaikykite malūnėlio labai drėgnoje arba karštoje vietoje.

TECHNINĖS SPECIFIKACIJOS

Energijos šaltinis 6 AAA tipo baterijos (6 x 1,5 V)

Mes pasilikame teisę keisti tekstą ir technines specifikacijas.

NURODYMAI IR INFORMACIJA, SUSIJUSI SU PANAUDOTOS PAKUOTĖS MEDŽIAGŲ ŠALINIMU

Pakuotės medžiagas išmeskite tik atliekoms perdirbti skirtose vietose.

PANAUDOTŲ BATERIJŲ ŠALINIMAS



Akumuliatoriuose yra aplinkai žalingų medžiagų, todėl jų negalima išmesti kartu su įprastomis buitinėmis atliekomis. Atiduokite panaudotus akumuliatorius į tam skirtus surinkimo punktus, kad jie būtų tinkamai utilizuoti.

PANAUDOTŲ ELEKTRINIŲ IR ELEKTRONINIŲ PRIETAISŲ ŠALINIMAS



Ant produktų ar dokumentų nurodytas simbolis rodo, kad elektrinių ar elektroninių prietaisų negalima išmesti su buitinėmis atliekomis. Norėdami juos utilizuoti tinkamai, atiduokite perdirbti ar utilizuoti į specialius tokios įrangos surinkimo taškus. Kai kuriose Europos Sąjungos valstybėse arba kitose Europos valstybėse gaminius galima grąžinti pardavėjui perkant lygiavertį naują gaminį.

Tinkamas produkto utilizavimas padeda taupyti gamtinius išteklius, saugo gamtą ir žmonių sveikatą. Daugiau informacijos teiraukitės vietinėje atsakingoje institucijoje.

Pagal valstybinius įstatymus už netinkamą tokių atliekų išmetimą gali būti taikomos baudos.

Verslo įmonėms ES šalyse

Jei norite utilizuoti elektrinių ar elektroninių prietaisų atliekas, reikalingos informacijos teiraukitės pardavėjo ar tiekėjo.

Utilizavimas ne Europos Sąjungos šalyse

Šis simbolis galioja Europos Sąjungoje. Jei norite išmesti šį produktą, reikiamos informacijos apie tinkamą šalinimo būdą teiraukitės vietinių vyriausybinių departamentų arba savo pardavėjo.



Šis gaminytis atitinka visas atitinkamų ES direktyvų nuostatas.