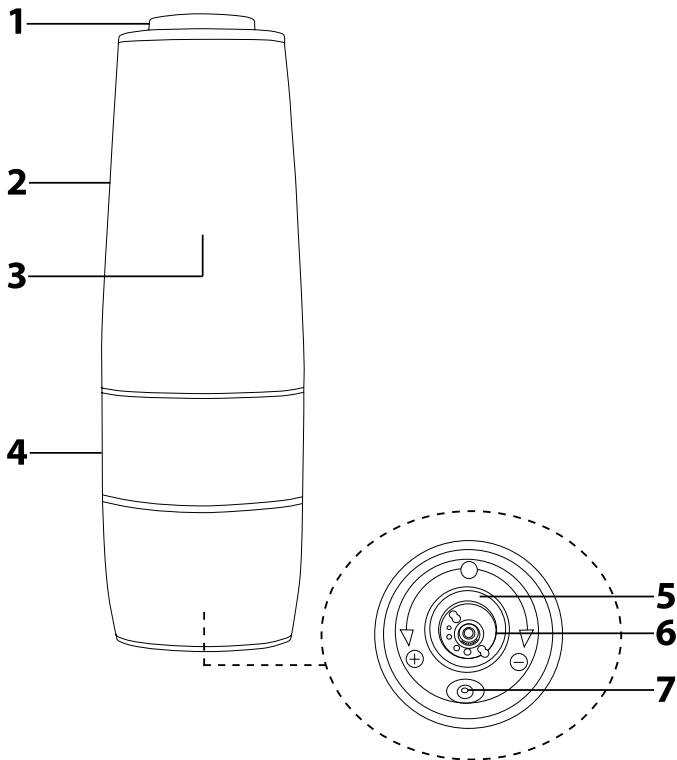


**SENCOR®**

SGS 3050SS  
SGS 3051RD



**PL ■ Młynek do przypraw**

**A**

# Młynek do przypraw

## Instrukcja obsługi

### **INSTRUKCJE DOTYCZĄCE BEZPIECZEŃSTWA I WAŻNE OSTRZEŻENIA PROSIMY UWAGNIE PRZECZYTAĆ I ZACHOWAĆ JE NA PRZYSZŁOŚĆ.**

- Przed użyciem tego produktu prosimy o dokładne zaznajomienie się z niniejszą instrukcją, nawet jeżeli używają Państwo produktu podobnego typu. Prosimy korzystać z niego tylko tak, jak jest to opisane w instrukcji obsługi. Instrukcję należy zachować do ewentualnego zastosowania w przyszłości.
- Minimalnie w czasie trwania rozszerzeń z wadliwej realizacji, ewent. ustawowej gwarancji zalecamy przechowywać oryginalne opakowanie transportowe, materiał opakowania, dowód zakupu i potwierdzenie zakresu odpowiedzialności sprzedającego lub kartę gwarancji. W razie transportu zalecamy zapakować urządzenie ponownie do oryginalnego pudełka od producenta.
- Niniejszy młynek nie jest przeznaczony do używania przez osoby (włącznie dzieci) o obniżonych zdolnościach fizycznych, percepcyjnych i umysłowych lub niewielkim doświadczeniu i wiedzy, o ile nie jest nad nimi sprawowany nadzór lub nie zostały one pouczone o korzystaniu z urządzenia w bezpieczny sposób przez osobę odpowiedzialną za ich bezpieczeństwo.
- Dzieci powinny być pod nadzorem zapewniającym, że nie będą się bawić młynkiem.
- Niniejszy młynek jest przeznaczony do użytku w gospodarstwie domowym.
- Niniejszy młynek służy do mielenia jadalnej soli gruboziarnistej albo całego pieprzu. Nie wolno go używać do innych celów, niż te, do których jest przeznaczony.
- Młynka nie umieszczaj na kuchence gazowej albo elektrycznej ani innych urządzeniach, które mogą być potencjalnym źródłem ciepła albo w ich pobliżu.
- Młynka nie narażaj na bezpośrednie promieniowanie słoneczne.
- Nie manipuluj z młynkiem, jeżeli masz mokre ręce.
- Młynka nie używaj, jeżeli nie został poprawnie zmontowany.
- Podczas wkładania baterii do młynka dbaj o ich poprawną biegunowość.
- Nie kombinuj używanych i nowych baterii albo baterii różnego typu. Jeżeli baterie są wyładowane zastąp wszystkie jednocześnie.
- Baterii nigdy nie łam, nie rób zwarcia ani nie wrzucaj do ognia.
- Jeżeli przez dłuższy czas nie będziesz korzystał z młynka, wyjmij z niego baterie.
- Młynek utrzymuj w czystości. Czyszczenie wykonuj zgodnie z instrukcjami podanymi w rozdziale Konserwacja i czyszczenie.
- Młynka ani jego części nie myj w zmywarce, nie płucz pod wodą ani nie zanurzaj w wodzie ani innej cieczy.
- Jeżeli młynek jest w jakikolwiek sposób uszkodzony albo nie działa poprawnie, nie używaj go. Przekaż je autoryzowanemu punktowi serwisowemu do kontroli albo naprawy.
- W młynku nie wykonuj jakichkolwiek zmian ani sam go nie naprawiaj. Wszelkie naprawy należy powierzyć autoryzowanemu serwisowi.

### **OPIS MŁYNKA**

**A1** Przycisk sterujący

**A2** Zdejmowana pokrywa

**A3** Wyjmowany pojemnik na 6 szt. baterii typu AAA

Znajduje się pod zdejmowaną pokrywą.

**A4** Przezroczysty zasobnik na sól/pieprz

**A5** Ceramiczne kamienie do mielenia

**A6** Sterownik grubości mielenia

**A7** Oświetlenie

## PRZED PIERWSZYM UŻYCIEM

- Przed pierwszym użyciem wyjmij młynek z opakowania i usuń z niego wszystkie etykiety propagacyjne lub metki.
- Powierzchnię młynka wytrzyj miękką, lekko zwilżoną tkaniną i potem wytrzyj ją do sucha.

## WŁOŻENIE I WYMIANA BATERII

- Jedną ręką chwyć dolną część młynka i drugą ręką przekręć zdejmowaną pokrywę **A2** przeciw wskazówkom zegara i przez pociągnięcie w kierunku do góry ją zdejmij. Pokrywę **A2** odłóż na bok.
- Do pojemnika **A3** włóż 6 szt. baterii alkalicznych typu AAA/LR03 (6x 1,5 V) zgodnie z biegunowością wyznaczoną w pojemniku **A3**.



### Uwaga:

Baterie nie są częścią opakowania.

- Pokrywę **A2** załóż z powrotem i przekręcaj ją w kierunku wskazówek zegara, dopóki nie dojdzie do jej zamocowania. Temu towarzyszy charakterystyczne kłapanięcie.
- Jeżeli baterie są wyładowane zastąp je nowymi. Wszystkie baterie zmieniaj jednocześnie. Nie kombinuj używanych i nowych baterii albo baterii różnego typu.

## NAPEŁNIANIE ZASOBNIKA

- Jedną ręką chwyć dolną część młynka i drugą ręką przekręć zdejmowaną pokrywę **A2** przeciw wskazówkom zegara i przez pociągnięcie w kierunku do góry ją zdejmij. Pokrywę **A2** odłóż na bok.
- Jedną ręką trzymaj dolną część młynka i drugą ręką przekręć pojemnikiem na baterie **A3** w kierunku wskazówek zegara i przez pociągnięcie w kierunku do góry go zdejmij. Pojemnik **A3** odłóż na bok.
- Zasobnik **A4** napełnij jadalną solą gruboziarnistą albo całym pieprzem. Zasobnik **A4** napełniaj maksymalnie do  $\frac{3}{4}$  jego całkowitej objętości. Nie przepelniaj go.
- Po napełnieniu załóż pojemnik **A3** na zasobnik **A4** tak, by zapadki po obwodzie pojemnika **A3** wpadły do wycięć w górnej krawędzi zasobnika **A4** i by styki zasilające oświetlenia w dolnej części pojemnika **A3** i w górnej części zasobnika **A4** były umieszczone nad sobą.



### Ostrzeżenie:

Styki zasilające muszą być czyste i suche. Do ich czyszczenia można użyć czystej, suchej szmatki.

- Pojemnikiem **A3** przekręć w kierunku przeciw wskazówkom zegara, by doszło do jego zamocowania do zasobnika **A4**. Na zasobniku **A4** załóż pokrywę **A2** i przekręcaj ją w kierunku wskazówek zegara, dopóki nie dojdzie do jej zamocowania. Temu towarzyszy charakterystyczne kłapanięcie.

## OBŚLUGA MŁYNKA

- Do włączenia młynka wciśnij przycisk sterujący **A1**. Młynek będzie pracował, dopóki przycisk **A1** będzie wciśnięty. Podczas pracy włączone jest oświetlenie **A7** w dolnej części młynka.
- Do zakończenia pracy złuzuj przycisk **A1**. Oświetlenie **A7** zgaśnie.

## USTAWIENIE GRUBOŚCI MIELENIA

- Sterownik **A6** w dolnej części młynka pozwala na regulację grubości mielenia od mielenia delikatnego aż do grubego. Do ustawienia grubszego mielenia przekręcaj sterownikiem **A6** w kierunku przeciw wskazówkom zegara i do ustawienia delikatniejszego mielenia, przekręcaj w kierunku wskazówek zegara. Sterownika **A6** nie ustawiaj w zupełnie skrajnych pozycjach.

## KONSERWACJA I CZYSZCZENIE

- Młynek utrzymuj w czystości.
- Do czyszczenia powierzchni zewnętrznej młynka użyj miękkiej, lekko zwilżonej szmatki. Wyczyszczoną powierzchnię następnie porządnie wytrzyj do sucha.
- Kamienie do mielenia **A5** można ostrożnie czyścić szczoteczką z miękkim włosiem.
- Młynka ani jego części nie myj w zmywarce, nie płucz pod wodą ani nie zanurzaj w wodzie ani innej cieczy.
- Do czyszczenia nie używaj druciaka, ściernych środków czyszczących, rozcieńczalnika itd., by nie doszło do uszkodzenia czyszczonej powierzchni.

## MAGAZYNOWANIE

- Młynek zalecamy przechowywać w czystym i chłodnym miejscu, na przykład w skrzynce kuchennej. Młynka nie magazynuj w miejscach o podwyższonej wilgotności albo w wyższych temperaturach.

## DANE TECHNICZNE

Zasilanie..... 6 szt baterii typu AAA (6x 1,5 V)

Możliwość zmiany tekstu i specyfikacji technicznych zastrzeżona.

## WSKAZÓWKI I INFORMACJE DOTYCZĄCE POSTĘPOWANIA ZE ZUŻYTYM OPAKOWANIEM

Wykorzystany materiał opakowania umieścić w miejscu określonym przez gminę do wyrzucania odpadu.

## LIKwidACJA ZUŻYTYCH BATERII



Baterie zawierają substancje szkodliwe dla środowiska naturalnego. Z tego względu nie powinny być wyrzucane razem ze zwykłym odpadem domowym. Oddaj je do poprawnej utylizacji w do tego celu przeznaczonych miejscach zbiorczych.

## LIKwidACJA ZUŻYTYCH URZĄDZEŃ ELEKTRYCZNYCH I ELEKTRONICZNYCH



Niniejszy symbol na produktach lub towarzyszących dokumentach oznacza, iż zużytych produktów elektrycznych lub elektronicznych nie wolno wyrzucać do zwykłego odpadu komunalnego. Do poprawnej utylizacji, odnowy lub recyklingu oddaj takie produkty w miejscach zbiorczych dla tego typu odpadów. Alternatywnie w niektórych państwach Unii Europejskiej albo innych krajach europejskich możesz oddać swe wyroby lokalnemu sprzedawcy w czasie zakupu podobnego nowego wyrobu.

Poprawną likwidacją niniejszego produktu pomożesz zachować cenne źródła naturalne i wesprzeć prewencję potencjalnych negatywnych wpływów na środowisko naturalne i zdrowie ludzkie, co mogły by być następstwem niepoprawnej likwidacji odpadów. Kolejnych informacji uzyskać możesz w urzędach gminnych lub miejscach zbioru odpadów.

W przypadku niepoprawnej likwidacji niniejszego produktu nałożone mogą zostać kary zgodnie z lokalnymi przepisami.

### Dla podmiotów w krajach Unii Europejskiej

Jeżeli chcesz utylizować urządzenie elektryczne lub elektroniczne, zdobądź potrzebne informacje od swego sprzedawcy lub dostawcy.

### Likwidacja w krajach poza Unię Europejską

Symbol ten obowiązuje w Unii Europejskiej. Jeżeli chcesz likwidować niniejsze urządzenie pozyskaj potrzebne informacje dot. poprawnej likwidacji w lokalnych urzędach lub od swego sprzedawcy.



Niniejszy wyrób spełnia wszelkie podstawowe wymagania dyrektyw UE, którymi jest on objęty.