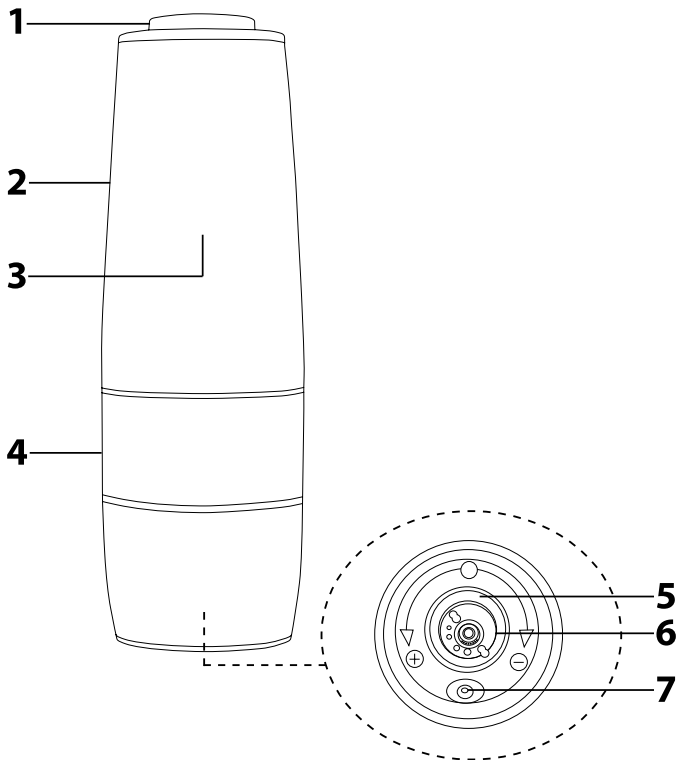


**SENCOR®**

SGS 3050SS  
SGS 3051RD



## **RU ■ Мельница для специй**

**A**

# Мельница для специй

## Руководство по эксплуатации

### УКАЗАНИЯ ПО БЕЗОПАСНОСТИ И ВАЖНЫЕ ПРЕДУПРЕЖДЕНИЯ ВНИМАТЕЛЬНО ПРОЧТИТЕ И СОХРАНИТЕ ДЛЯ ДАЛЬНЕЙШЕГО ИСПОЛЬЗОВАНИЯ.

- Перед использованием этого изделия, пожалуйста, внимательно прочтите руководство пользователя, даже если вы уже знакомы с использованием аналогичной продукции. Используйте изделие только так, как это описано в данном руководстве по эксплуатации. Сохраните руководство для использования в будущем.
- Как минимум в течение действия установленного по закону срока устранения недостатков или гарантийных обязательств рекомендуется сохранять оригинальную коробку и упаковочный материал, кассовый чек и подтверждение о степени ответственности продавца или гарантийный талон. В случае перевозки рекомендуется снова упаковать прибор в оригинальную коробку.
- Данная мельница не предназначена для применения лицами (включая детей) с нарушением физических, чувственных или умственных способностей или с недостаточным опытом и знаниями если они не находятся под надзором или не получили указания по безопасному применению этой мельницы от лица, ответственного за их безопасность.
- Дети должны находиться под присмотром чтобы быть уверенным, что они не станут играть с мельницей.
- Данная мельница предназначена только для использования в домашнем хозяйстве.
- Данная мельница предназначена для помола крупнозернистой пищевой соли или целого перца в горошинах. Не используйте её не по назначению.
- Не ставьте мельницу на газовую или электрическую плиту или на иные устройства, которые могут быть потенциальным источником тепла или вблизи них.
- Не подвергайте мельницу воздействию прямых солнечных лучей.
- Не манипулируйте с мельницей мокрыми руками.
- Не используйте неправильно собранную мельницу.
- Соблюдайте правильную полярность при вложении батареек в мельницу.
- Не комбинируйте бывшие в употреблении и новые батарейки или батарейки разного типа. Одновременно заменяйте все разряженные батарейки.
- Никогда не разламывайте батарейки, не замыкайте их накоротко и не бросайте в огонь.
- Если Вы не будете использовать мельницу длительное время - достаньте из неё батарейки.
- Содержите мельницу в чистоте. Очистку выполняйте согласно указаниям, приведенным в главе Очистка и уход.
- Не мойте мельницу и её составные части в посудомоечной машине, не промывайте под проточной водой и не погружайте в воду или иные жидкости.
- Не используйте поврежденную любым образом или неправильно работающую мельницу. Принесите её в авторизованный сервисный центр для проверки или ремонта.
- Не изменяйте и не ремонтируйте мельницу самостоятельно. Для выполнения любого ремонта обратитесь в авторизованный сервисный центр.

### ОПИСАНИЕ МЕЛЬНИЦЫ

**A1** Кнопка управления

**A2** Съёмная крышка

**A3** Съёмная секция на 6 батареек типа AAA  
Находится под съёмной крышкой.

**A4** Прозрачная ёмкость для соли/перца

**A5** Керамические размалывающие жернова

**A6** Регулятор степени помола

**A7** Освещение

## ПЕРЕД ПЕРВЫМ ИСПОЛЬЗОВАНИЕМ

- Перед первым использованием извлеките мельницу из упаковки и удалите с неё все рекламные наклейки и этикетки.
- Поверхность мельницы протрите мягкой, слегка влажной тканью и после этого вытрите насухо.

## УСТАНОВКА И ЗАМЕНА БАТАРЕЕК

- Одной рукой возьмитесь за нижнюю часть мельницы, а второй рукой поверните съёмную крышку **A2** против часовой стрелки, потяните вверх и снимите её. Крышку **A2** положите рядом.
- В секцию **A3** вставьте 6 щелочных батареек типа AAA/LR03 (6x 1,5 В) с соблюдением обозначенной на отсеке полярности **A3**.



### Примечание:

Батарейки не входят в комплект поставки.

- Крышку **A2** установите обратно и поверните её по часовой стрелке до фиксации. Это сигнализируется слышимым защелкиванием.
- Замените разряженные батарейки новыми. Все батарейки заменяйте одновременно. Не комбинируйте бывшие в употреблении и новые батарейки или батарейки разного типа.

## НАПОЛНЕНИЕ ЁМКОСТИ

- Одной рукой возьмитесь за нижнюю часть мельницы, а второй рукой поверните съёмную крышку **A2** против часовой стрелки, потяните вверх и снимите её. Крышку **A2** положите рядом.
- Одной рукой держите нижнюю часть мельницы, а второй рукой поверните секцию для батареек **A3** по часовой стрелке, потяните вверх и снимите её. Секцию **A3** положите рядом.
- Ёмкость **A4** заполните крупнозернистой пищевой солью или целыми горошинами перца. Ёмкость **A4** заполняйте не более чем на  $\frac{3}{4}$  её общего объёма. Не переполняйте её.
- После заполнения установите секцию **A3** на ёмкость **A4** так, чтобы фиксаторы по контуру секции **A3** вошли в прорези по верхнему краю ёмкости **A4**, и чтобы коннекторы питания освещения снизу секции **A3** и в верхней части ёмкости **A4** находились друг над другом.



### Предупреждение:

Контакты питания должны быть чистыми и сухими. Для их очистки можно использовать чистую, сухую ткань.

- Секцию **A3** поверните против часовой стрелки так, чтобы она была закреплена на ёмкости **A4**. На ёмкость **A4** установите крышку **A2** и поверните её по часовой стрелке до закрепления. Это сигнализируется слышимым защелкиванием.

## ПРИМЕНЕНИЕ МЕЛЬНИЦЫ

- Для включения мельницы нажмите кнопку управления **A1**. Мельница будет работать пока кнопка **A1** будет нажата. Во время работы горит освещение **A7** снизу мельницы.
- Для окончания работы отпустите кнопку **A1**. Освещение **A7** погаснет.

## УСТАНОВКА ГРУБОСТИ ПОМОЛА

- Регулятор **A6** снизу мельницы позволяет установить грубость помола от мелкого до грубого. Для установки более грубого помола поворачивайте регулятор **A6** против часовой стрелки, а для установки более мелкого помола поворачивайте регулятор по часовой стрелке. Регулятор **A6** не устанавливайте в самые крайние положения.

## ОЧИСТКА И УХОД

- Содержите мельницу в чистоте.
- Для очистки внешней поверхности мельницы используйте мягкую, слегка увлажненную ткань. После этого поверхность хорошо вытрите насухо.

- Измельчающие жернова **A5** можно осторожно очистить щёткой с мягким ворсом.
- Не мойте мельницу и её составные части в посудомоечной машине, не промывайте под проточной водой и не погружайте в воду или иные жидкости.
- Не используйте для чистки проволочные мочалки, чистящие средства с абразивным эффектом, растворители и т.п. для предотвращения повреждения очищаемой поверхности.

## ХРАНЕНИЕ

- Мельницу рекомендуем хранить в чистом и прохладном месте, например в кухонном шкафчике. Не храните мельницу в местах с повышенной влажностью или с повышенной температурой.

## ТЕХНИЧЕСКИЕ ДАННЫЕ

Питание .....6 батареек типа AAA (6x 1,5 В)

Производитель оставляет за собой право на внесение изменений в текст и технические характеристики.

## УКАЗАНИЯ И ИНФОРМАЦИЯ ПО ОБРАЩЕНИЮ С ИСПОЛЬЗОВАННОЙ УПАКОВКОЙ

Использованный упаковочный материал поместите в место сбора коммунальных отходов.

## УТИЛИЗАЦИЯ ИСПОЛЬЗОВАННЫХ БАТАРЕЕК



В батарейках содержатся вещества, вредные для окружающей среды, поэтому они не относятся к обычным бытовым отходам. Сдайте их для правильной утилизации в местах сбора отходов такого типа.

## УТИЛИЗАЦИЯ ИСПОЛЬЗОВАННЫХ ЭЛЕКТРИЧЕСКИХ И ЭЛЕКТРОННЫХ ПРИБОРОВ



Этот символ на изделии или сопроводительной документации означает, что по окончании эксплуатации электрические и электронные изделия не следует выбрасывать вместе с бытовыми отходами. Для надлежащей обработки, утилизации и переработки сдайте эти изделия в установленные пункты сбора отходов. Кроме того, в некоторых странах Европейского Союза и других европейских странах Вы можете вернуть свои изделия местному продавцу в случае приобретения эквивалентного нового изделия.

Правильная утилизация данного изделия поможет сохранить ценные природные ресурсы и предотвратить возможные отрицательные последствия для окружающей среды и здоровья человека, которые могут возникнуть в результате неправильной утилизации отходов. Для получения более подробной информации, пожалуйста, обратитесь в местные органы власти или ближайший пункт сбора вторсырья.

Неправильная утилизация отходов данного типа может повлечь за собой штраф в соответствии с национальным законодательством.

### Для субъектов предпринимательской деятельности в странах Европейского Союза

Если Вы собираетесь утилизировать электрическое и электронное оборудование, запросите необходимую информацию у своего дилера или поставщика.

### Утилизация в других странах за пределами Европейского Союза

Действие этого символа распространяется на Европейский Союз. Если вы собираетесь утилизировать данный продукт, запросите необходимую информацию о надлежащем способе утилизации у местных властей или у своего дилера.



Это изделие соответствует всем действующим для него основным требованиям директив ЕС.