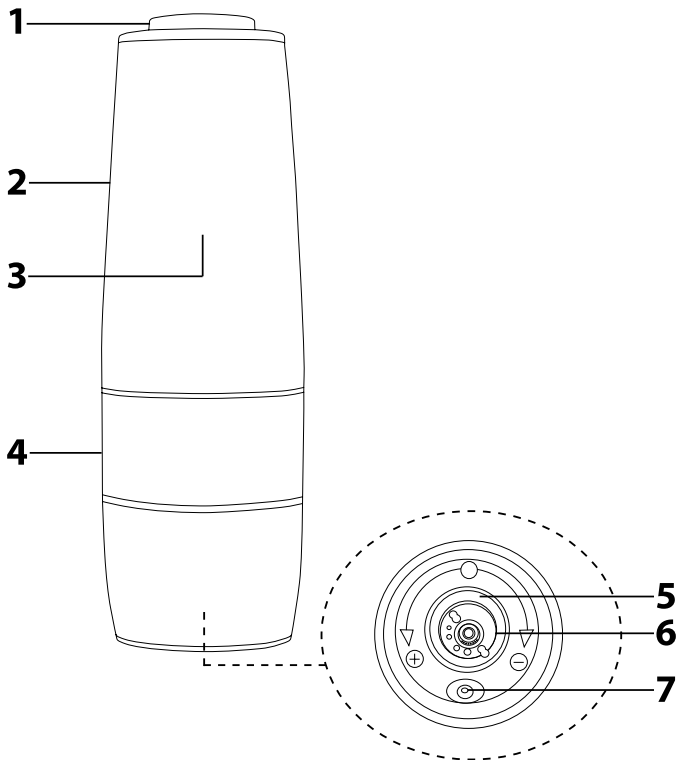


SENCOR®

SGS 3050SS
SGS 3051RD



SK ■ Mlynček na korenie

A

Mlynček na korenie

Návod na použitie

BEZPEČNOSTNÉ POKYNY A DÔLEŽITÉ UPOZORNENIA

ČÍTAJTE POZORNE A USCHOVAJTE ICH NA BUDÚCE POUŽITIE.

- Pred použitím tohto výrobku sa, prosím, oboznámte s návodom na jeho obsluhu, a to aj v prípade, že ste už oboznámení s používaním výrobkov podobného typu. Výrobok používajte iba tak, ako je popísané v tomto návode na použitie. Návod uschovajte pre prípad ďalšej potreby.
- Minimálne počas trvania zákonného práva z chybného plnenia, prípadne záruky za akosť, odporúčame uschovať originálny prepravný kartón, baliaci materiál, pokladničný doklad a potvrdenie o rozsahu zodpovednosti predávajúceho alebo záručný list. V prípade prepravy odporúčame zabaliť spotrebič opäť do originálnej škatule od výrobcu.
- Tento mlynček nie je určený na používanie osobami (vrátane detí) so zníženými fyzickými, zmyslovými alebo mentálnymi schopnosťami alebo nedostatkom skúseností a znalostí, ak nie sú pod dozorom alebo ak neboli poučené o bezpečnom použití tohto mlynčeka osobou zodpovednou za ich bezpečnosť.
- Deti musia byť pod dozorom, aby sa zaistilo, že sa s mlynčekom nebudú hrať.
- Tento mlynček je určený iba na použitie v domácnosti.
- Tento mlynček slúži na mletie hrubozrnnej jedlej soli alebo celého čierneho korenia. Nepoužívajte ho na iné účely, než na aké je určený.
- Mlynček nekladte na plynový alebo elektrický sporák ani na iné zariadenia, ktoré môžu byť potenciálnym zdrojom tepla, alebo do ich blízkosti.
- Mlynček nevystavujte priamemu slnečnému žiareniu.
- S mlynčekom nemanipulujte, ak máte mokré ruky.
- Mlynček nepoužívajte, ak nie je riadne zostavený.
- Pri vkladaní batérií do mlynčeka dbajte na ich správnu polaritu.
- Nekombinujte použité a nové batérie alebo batérie rôzneho typu. Keď sú batérie vybité, vymeňte ich všetky naraz.
- Batérie nikdy nerozlamujte, neskratujte ani nevhadzujte do ohňa.
- Ak nebudete mlynček používať dlhší čas, vyberte z neho batérie.
- Mlynček udržiujte v čistote. Čistite podľa pokynov uvedených v kapitole Čistenie a údržba.
- Mlynček ani jeho súčasti neumývajte v umývačke, neoplachujte ich pod tečúcou vodou ani ich neponárajte do vody alebo inej tekutiny.
- Ak je mlynček akokoľvek poškodený alebo nefunguje správne, nepoužívajte ho. Odovzdajte ho autorizovanému servisnému stredisku na kontrolu alebo opravu.
- Na mlynčeku nerobte žiadne úpravy ani ho sami neopravujte. Všetky opravy zverte autorizovanému servisnému stredisku.

POPIS MLYNČEKA

A1 Ovládacie tlačidlo

A2 Odoberateľný kryt

A3 Vyberateľná priehradka na 6 ks batérií typu AAA

Nachádza sa pod odoberateľným krytom.

A4 Priehľadný zásobník na sol'/čierne korenie

A5 Keramické mletie kamene

A6 Ovládač hrubosti mletia

A7 Osvetlenie

PRED PRVÝM POUŽITÍM

- Pred prvým použitím vyberte mlynček z obalového materiálu a odstráňte z neho všetky reklamné štítky a etikety.
- Povrch mlynčeka utrite mäkkou, mierne navlhčenou textíliou a potom ho utrite dosucha.

VLOŽENIE A VÝMENA BATÉRIÍ

- Jednou rukou uchopte spodnú časť mlynčeka a druhou rukou pootočte odoberateľným krytom **A2** proti smeru hodinových ručičiek a ťahom smerom hore ho odoberte. Kryt **A2** odložte bokom.
- Do priehradky **A3** vložte 6 ks alkalických batérií typu AAA/LR03 (6× 1,5 V) podľa polaritu vyznačenú na priehradke **A3**.



Poznámka:

Batérie nie sú súčasťou balenia.

- Kryt **A2** nasadíte späť a pootočte s ním v smere chodu hodinových ručičiek, až dôjde k jeho upevneniu. To je signalizované počuteľným kľapnutím.
- Ak sú batérie vybité, nahradte ich novými. Všetky batérie vymeňte naraz. Nekombinujte použité a nové batérie alebo batérie rôzneho typu.

NAPLNENIE ZÁSOBNÍKA

- Jednou rukou uchopte spodnú časť mlynčeka a druhou rukou pootočte odoberateľným krytom **A2** proti smeru hodinových ručičiek a ťahom smerom hore ho odoberte. Kryt **A2** odložte bokom.
- Jednou rukou držte spodnú časť mlynčeka a druhou rukou pootočte priehradkou na batérie **A3** v smere hodinových ručičiek a ťahom smerom hore ju odoberte. Priehradku **A3** odložte bokom.
- Zásobník **A4** naplňte hrubozrnnou jedlou soľou, alebo celým čiernym korením. Zásobník **A4** plňte maximálne do $\frac{3}{4}$ jeho celkového objemu. Nepreplňujte ho.
- Po naplnení nasadte priehradku **A3** na zásobník **A4** tak, aby západky po obvode priehradky **A3** zapadli do výrezov v hornom okraji zásobníka **A4** a aby napájacie kontakty osvetlenia naspodku priehradky **A3** a v hornej časti zásobníka **A4** boli umiestnené nad sebou.



Upozornenie:

Napájacie kontakty musia byť čisté a suché. Na ich očistenie je možné použiť čistú, suchú handričku.

- Priehradkou **A3** pootočte proti smeru hodinových ručičiek, aby došlo k jej upevneniu k zásobníku **A4**. Na zásobník **A4** nasadte kryt **A2** a pootočte s ním v smere hodinových ručičiek, až dôjde k jeho upevneniu. To je signalizované počuteľným kľapnutím.

POUŽITIE MLYNČEKA

- Na zapnutie mlynčeka stlačte ovládacie tlačidlo **A1**. Mlynček bude v prevádzke, kým bude tlačidlo **A1** stlačené. Počas prevádzky svieti osvetlenie **A7** naspodku mlynčeka.
- Na ukončenie prevádzky uvoľnite tlačidlo **A1**. Osvetlenie **A7** zhasne.

NASTAVENIE HRUBOSTI MLETIA

- Ovládač **A6** naspodku mlynčeka umožňuje regulovať hrubosť mletia od jemného až po hrubé mletie. Na nastavenie hrubšieho mletia otáčajte ovládačom **A6** proti smeru hodinových ručičiek a na nastavenie jemnejšieho mletia otáčajte ovládačom v smere hodinových ručičiek. Ovládač **A6** nenastavujte do úplne krajných polôh.

ČISTENIE A ÚDRŽBA

- Mlynček udržiajte v čistote.
- Na čistenie vonkajšieho povrchu mlynčeka použite mäkkú, mierne navlhčenú handričku. Vyčistený povrch potom riadne utrite dosucha.
- Mlecie kamene **A5** je možné opatrne očistiť kefkou s mäkkými štetinami.
- Mlynček ani jeho súčasti neumývajte v umývačke, neoplachujte ich pod tečúcou vodou ani ich neponárajte do vody alebo inej tekutiny.
- Na čistenie nepoužívajte drôtenky, čistiace prostriedky s abrazívnym účinkom, riedidlá a pod., aby nedošlo k poškodeniu čisteného povrchu.

SKLADOVANIE

- Mlynček odporúčame skladovať na čistom a chladnom mieste, napríklad v kuchynskej skrinke. Mlynček nechovávajte na miestach so zvýšenou vlhkosťou alebo pri vyšších teplotách.

TECHNICKÉ ÚDAJE

Napájanie6 ks batérií typu AAA (6x 1,5 V)

Zmeny textu a technických špecifikácií vyhradené.

POKYNY A INFORMÁCIE O ZAOBCHÁDZANÍ S POUŽITÝM OBALOM

Použitý obalový materiál odložte na miesto určené obcou na ukladanie odpadu.

LIKVIDÁCIA POUŽITÝCH BATÉRIÍ



Batérie obsahujú látky škodlivé pre životné prostredie, a preto nepatria do bežného domového odpadu. Odovzdajte ich na riadnu likvidáciu na miestach ich spätného odberu.

LIKVIDÁCIA POUŽITÝCH ELEKTRICKÝCH A ELEKTRONICKÝCH ZARIADENÍ



Tento symbol na produktoch alebo v sprievodných dokumentoch znamená, že použité elektrické a elektronické výrobky sa nesmú pridať do bežného komunálneho odpadu. Pre správnu likvidáciu, obnovu a recykláciu odovzdajte tieto výrobky na určené zberné miesta. Alternatívne v niektorých krajinách Európskej únie alebo iných európskych krajinách môžete vrátiť svoje výrobky miestnemu predajcovi pri kúpe ekvivalentného nového produktu.

■ Správnu likvidáciu tohto produktu pomôžete zachovať cenné prírodné zdroje a pomáhať prevencii potenciálnych negatívnych dopadov na životné prostredie a ľudské zdravie, čo by mohli byť dôsledky nesprávnej likvidácie odpadov. Ďalšie podrobnosti si vyžiadajte od miestneho úradu alebo najbližšieho zberného miesta.

Prí nesprávnej likvidácii tohto druhu odpadu sa môžu v súlade s národnými predpismi udeliť pokuty.

Pre podnikové subjekty v krajinách Európskej únie

Ak chcete likvidovať elektrické a elektronické zariadenia, vyžiadajte si potrebné informácie od svojho predajcu alebo dodávateľa.

Likvidácia v ostatných krajinách mimo Európskej únie

Tento symbol je platný v Európskej únii. Ak chcete tento výrobok zlikvidovať, vyžiadajte si potrebné informácie o správnom spôsobe likvidácie od miestnych úradov alebo od svojho predajcu.



Tento výrobok spĺňa všetky základné požiadavky smerníc EÚ, ktoré sa naň vzťahujú.