



Thinking of you
Electrolux



EGE6172

| | | |
|----------------------------|----------------------|----|
| HR PLOČA ZA KUHANJE | UPUTE ZA UPORABU | 2 |
| CS VARNÁ DESKA | NÁVOD K POUŽITÍ | 15 |
| PT PLACA | MANUAL DE INSTRUÇÕES | 28 |
| SL KUHALNA PLOŠČA | NAVODILA ZA UPORABO | 43 |

SADRŽAJ

| | |
|--------------------------------------|----|
| 1. INFORMACIJE O SIGURNOSTI | 3 |
| 2. OPIS PROIZVODA | 5 |
| 3. SVAKODNEVNA UPORABA | 5 |
| 4. KORISNI SAVJETI I PREPORUKE | 7 |
| 5. ČIŠĆENJE I ODRŽAVANJE | 7 |
| 6. RJEŠAVANJE PROBLEMA | 8 |
| 7. POSTAVLJANJE | 10 |
| 8. TEHNIČKI PODACI | 13 |
| 9. BRIGA ZA OKOLIŠ | 14 |

MISLIMO NA VAS

Hvala vam što ste kupili Electrolux uređaj. Izabrali ste proizvod koji sa sobom donosi desetljeća profesionalnog iskustva i inovacija. Genijalan i elegantan, projektiran je s vama u mislima. Stoga, uvijek kada ga koristite, možete biti sigurni znajući da ćete svaki put dobiti izvrsne rezultate.

Dobrodošli u Electrolux.

Posjetite našu internetsku stranicu za:



Dobivanje savjeta o korištenju, prospekata, rješavanju problema, servisnim informacija:
www.electrolux.com



Registriranje vašeg proizvoda za bolji servis:
www.electrolux.com/productregistration



Kupovinu dodatne opreme, potrošnog materijala i originalnih rezervnih dijelova za vaš uređaj:
www.electrolux.com/shop

BRIGA O KUPCIMA I SERVIS

Preporučujemo uporabu originalnih rezervnih dijelova.

Kada se obraćate servisu, provjerite da su Vam dostupni sljedeći podaci. Informacije možete pronaći na nazivnoj pločici. Model, PNC, serijski broj.



Upozorenje / Oprez - sigurnosne informacije.



Opće informacije i savjeti



Informacije o zaštiti okoliša

Zadržava se pravo na izmjene.

1. INFORMACIJE O SIGURNOSTI

Uređaj je prikladan za sljedeća tržišta: HR

CZ PT SI

Prije postavljanja i uporabe uređaja, pažljivo pročitajte isporučene upute. Proizvođač nije odgovoran ako nepravilno postavljanje i uporaba uređaja uzrokuje ozljede i oštećenja. Upute uvijek čuvajte s uređajem, za buduće potrebe.

1.1 Sigurnost djece i slabijih osoba



UPOZORENJE

Opasnost od gušenja, ozljede ili trajne nesposobnosti.

- Osobama, uključujući i djecu, sa smanjenim fizičkim, osjetilnim ili mentalnim funkcijama ili osobama bez iskustva i znanja nikada nemojte dozvoliti da koriste uređaj. Njih prilikom rukovanja uređajem mora nadzirati ili u rukovanje uređajem uputiti osoba odgovorna za njihovu sigurnost.
- Ne dozvolite djeci da se igraju s uređajem.
- Svu ambalažu čuvajte izvan dohvata djece.
- Djeci i kućnim ljubimcima ne dozvoljavajte približavanje uređaju dok je u radu ili dok se hladi. Dostupni dijelovi su vrući.
- Ako je uređaj opremljen sigurnosnom blokadom za djecu, preporučujemo da je uključite.

1.2 Postavljanje



UPOZORENJE

Ovaj uređaj mora postaviti kvalificirana osoba.

- Odstranite svu ambalažu.
- Ne postavljajte i ne koristite oštećeni uređaj.
- Pridržavajte se uputa za postavljanje isporučenih s uređajem.
- Održavajte minimalnu udaljenost od drugih uređaja i kuhinjskih elemenata.
- Budite pažljivi kada pomičete uređaj jer je težak. Obavezno nosite zaštitne rukavice.
- Izrezane površine zabrtvite sredstvom za brtvljenje kako biste spriječili bubrenje uzrokovano vlagom.
- Donji dio uređaja zaštitite od pare i vlage.
- Uređaj ne postavljajte u blizini vrata ili ispod prozora. Na taj način se sprječava pad vrućeg

posuđa s uređaja kada se vrata ili prozor otvore.

- Ako je uređaj postavljen iznad ladića provjerite je li prostor, između dna uređaja i gornje ladiće, dovoljan za cirkulaciju zraka.
- Dno uređaja može postati vruće. Preporučujemo da ispod uređaja postavite nezapaljivu pregradnu ploču kako biste spriječili pristup donjoj strani.

Spajanje na električnu mrežu



UPOZORENJE

Opasnost od požara i strujnog udara.

- Sva spajanja na električnu mrežu mora izvršiti kvalificirani električar.
- Prije bilo kakvog provlačenja kabela uvjerite se da glavna stezaljka uređaja nije pod naponom.
- Provjerite je li uređaj pravilno postavljen. Labavi i nepravilni utikač i utičnica mogu uzrokovati pregrijavanje stezaljke.
- Provjerite je li ugrađena zaštita od strujnog udara.
- Ne dopustite da električni kablovi dodiruju uređaj ili vruće posuđe kada uređaj priključujete na utičnice u blizini.
- Ne dopustite da se električni kablovi zapletu.
- Koristite stezaljku za uklanjanje napetosti na kabele.
- Koristite odgovarajući kabel napajanja.
- Pazite da ne oštetite utikač i kabel napajanja. Za zamjenu oštećenog kabela napajanja kontaktirajte ovlaštenu servis ili električara.
- Električna instalacija mora imati izolacijski uređaj koji vam omogućuje iskapčanje uređaja iz električne mreže na svim polovima. Izolacijski uređaj mora imati kontakte s otvorom od minimalno 3 mm.
- Koristite samo odgovarajuće izolacijske uređaje: automatske sklopke, osigurače (osigurače na vrtanje izvaditi iz ležišta), prekidače i sklopnike struje zemnog spoja.

Spajanje na dovod plina

- Sva spajanja na dovod plina treba izvršiti kvalificirana osoba.
- Provjerite kruži li zrak oko uređaja.

- Podaci o dovodu plina nalaze se na nazivnoj pločici.
- Ovaj uređaj nije spojen na uređaj koji izvlači proizvode izgaranja. Uređaj obavezno priključite u skladu s važećim pravilima postavljanja. Obratite pozornost na zahtjeve koji se odnose na odgovarajuće prozračivanje.

1.3 Uporaba



UPOZORENJE

Opasnost od ozljede, opekline ili strujnog udara.

- Ovaj uređaj koristite u kućanstvu.
- Ne mijenjajte specifikacije ovog uređaja.
- Uređajem ne upravljajte pomoću vanjskog tajmera ili preko odvojenog sustava za daljinsko upravljanje.
- Uređaj ne ostavljajte bez nadzora dok radi.
- Ne upravljajte uređajem s vlažnim rukama ili kada je u doticaju s vodom.
- Pribor za jelo ili poklopce lonaca ne stavljajte na zone kuhanja. Zagrijat će se.
- Zonu kuhanja postavite na "isključeno" nakon svake uporabe.
- Uređaj ne koristite kao radnu površinu ili za čuvanje stvari.
- Ako je površina uređaja napukla, uređaj odmah isključite iz električne mreže. Na taj način sprječavate strujni udar.



UPOZORENJE

Opasnost od požara ili eksplozije.

- Masti i ulja prilikom zagrijavanja mogu stvoriti zapaljive pare. Plamen ili zagrijane predmete držite dalje od masti i ulja kad kuhate s njima.
- Pare koje ispušta vrlo vruće ulje mogu uzrokovati spontano izgaranje.
- Korišteno ulje, koje sadrži ostatke hrane, može uzrokovati vatru pri nižim temperaturama nego ulje koje se koristi prvi put.
- Zapaljive predmete ili predmete namočene zapaljivim sredstvima ne stavljajte u, pored ili na uređaj.
- Vatru ne pokušavajte ugasiti vodom. Uređaj isključite i plamen pokrijte poklopcem ili protupožarnim prekrivačem.



UPOZORENJE

Postoji opasnost od oštećenja uređaja.

- Vruće posuđe ne držite na upravljačkoj ploči.

- Nemojte dopustiti da posuđe presuši.
- Pazite da vam predmeti ili posuđe na padnu na uređaj. Površina se može oštetiti.
- Zone kuhanja ne koristite s praznim posuđem ili bez posuđa.
- Na uređaj nemojte stavljati aluminijsku foliju.
- Posuđe od lijevanoga željeza, aluminijska ili posuđe s oštećenim dnom može ogrebat i staklokeramiku. Te predmete uvijek podignite kada ih morate pomaknuti na površini za kuhanje.
- Osigurajte dobru ventilaciju u prostoriji u kojoj je uređaj postavljen.
- Provjerite da otvori za ventilaciju nisu blokirani.
- Upotrebljavajte samo stabilno posuđe odgovarajućeg oblika i promjera većeg od plamenika. Postoji opasnost od pregrijavanja i pucanja staklene ploče (ako je primjenjivo).
- Pripazite da se plamenik ne ugasi kada brzo okrenete regulator iz maksimalnog u minimalni položaj.
- Posuđe mora biti centrirano na krugove i ne smije viriti izvan rubova površine za kuhanje.
- Koristite isključivo pribor isporučen s uređajem.
- Nemojte postavljati difuzor plamena na plamenik.

1.4 Čišćenje i održavanje



UPOZORENJE

Postoji opasnost od oštećenja uređaja.

- Uređaj redovito očistite kako biste spriječili propadanje materijala površine.
- Za čišćenje uređaja ne koristite raspršivanje vode i pare.
- Uređaj očistite vlažnom mekom krpom. Koristite samo neutralna sredstva za čišćenje. Nikada ne koristite abrazivna sredstva, jastučice za ribanje, otapala ili metalne predmete.

1.5 Odlaganje

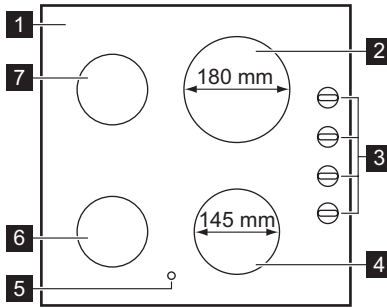


UPOZORENJE

Opasnost od ozljede ili gušenja.

- Uređaj iskopčajte iz električne mreže.
- Odrežite električni kabel i bacite ga.

2. OPIS PROIZVODA



- 1** Površina ploče za kuhanje
- 2** Električna zona za kuhanje 1800 W
- 3** Upravljački gumbi
- 4** Električna zona za kuhanje 1200 W
- 5** Pokazivač preostale topline
- 6** Brzi plamenik
- 7** Polubrzi plamenik

2.1 Regulatori

| Simbol | Opis |
|--------|--|
| | nema dovoda plina / položaj isključenosti |
| | položaj za paljenje / maksimalni dovod plina |
| | minimalni dovod plina |

| Simbol | Funkcija |
|----------|--------------------|
| 1 | minimalna toplina |
| 6 | maksimalna toplina |

2.3 Indikator preostale topline

Indikator preostale topline uključuje se kada je polje za kuhanje vruće.



UPOZORENJE

Opasnost od opekina uslijed preostale topline!

2.2 Upravljački gumbi električnih zona kuhanja

| Simbol | Funkcija |
|----------|----------------------------|
| 0 | položaj „OFF“ (Isključeno) |

3. SVAKODNEVNA UPORABA



UPOZORENJE

Pogledajte poglavlje "Informacije o sigurnosti".

3.1 Paljenje plamenika



UPOZORENJE

Prilikom uporabe otvorenog plamena u kuhinji budite vrlo oprezni. Proizvođač ne snosi nikakvu odgovornost u slučaju neodgovarajuće uporabe plamena.



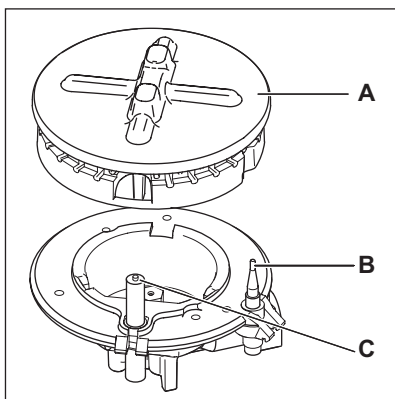
Uvijek upalite plamenik prije stavljanja posuđa.

Paljenje plamenika:

1. Okrenite regulator u smjeru suprotnom od kretanja kazaljki na satu u najviši položaj () i pritisnite ga.
2. Držite regulator pritisnutim otprilike 5 sekundi; to će omogućiti da se termoelement zagrije. Ako se to ne dogodi, napajanje plinom će se prekinuti.
3. Nakon što plamen počne gorjeti podesite snagu plamena.



Ako nakon nekoliko pokušaja plamenik ne gori, provjerite da li su kruna i poklopac u pravilnim položajima.



- A) Poklopac i kruna plamenika
 B) Termoelement
 C) Svjećica za paljenje



UPOZORENJE

Nemojte držati regulator pritisnut duže od 15 sekundi.

Ako se plamenik ne upali ni nakon 15 sekundi, otpustite regulator, okrenite ga na položaj "OFF" i pričekajte barem 1 minutu prije ponovnog pokušaja paljenja.



Kada nema električne energije plamenik možete upaliti bez električnog uređaja; u tom slučaju približite plameniku plamen, gurnite odgovarajuću ručicu i okrenite je u smjeru suprotnom kazaljki na satu dok ne dostigne položaj maksimum.



Ako se plamenik slučajno ugasi, okrenite regulator na položaj "OFF" i pričekajte barem 1 minutu prije ponovnog pokušaja paljenja.



Generator iskre može se automatski aktivirati kada uključite prekidač električne energije, nakon postavljanja ili nestanka struje. To je normalno.

3.2 Gašenje plamenika

Za gašenje plamena, okrenite regulator na simbol ● .



UPOZORENJE

Uvijek smanjite plamen ili ga isključite prije skidanja posuda s plamenika.

3.3 Rukovanje električnim zonama

Za uključivanje i povećavanje stupnja topline okrenite regulator u smjeru kazaljke na satu. Za smanjenje postavke topline pokrenite regulator u smjeru suprotnom od kazaljke na satu. Za isključivanje okrenite regulator na 0.



Kada radi polje za kuhanje, neko vrijeme se čuje zvuk. To je tipično za sve staklokeramičke ploče i to ne znači da uređaj ne radi ispravno.

Indikator napajanja aktivira se kad se uključí električna zona kuhanja i ostaje uključen dok se električna zona kuhanja ne isključi.

3.4 Prije prve uporabe

Na sve zone kuhanja stavite posude u kojima ima vode. Postavite maksimalni položaj i pustite da uređaj radi približno 10 minuta dok voda u posudama ne zakuha. Nakon toga pustite da uređaj 20 minuta radi u minimalnom položaju. Tijekom tog perioda može se osjetiti neugodan miris i pojaviti dim. To je normalno. Provjerite je li protok zraka dovoljan.

Nakon ovog zahvata očistite uređaj mekom krpom namočenom u toplu vodu.

3.5 Primjeri primjene za kuhanje

| Stupanj kuhanja: | Koristite za: |
|------------------|--|
| 1 | Držanje na toplom |
| 2 | Lagano vrenje |
| 3 | Vrenje |
| 4 | Pečenje / završno pečenje |
| 5 | Priprema za ključanje |
| 6 | Priprema za ključanje / brzo prženje / prženje |

4. KORISNI SAVJETI I PREPORUKE



UPOZORENJE

Pogledajte poglavlje "Informacije o sigurnosti".

4.1 Ušteda energije

- Ako je moguće, posuđe uvijek poklopite poklopcem.

Plin

- Čim tekućina zavre, smanjite plamen toliko da se tek održava vrenje.

Električna energija

- Posuđe za kuhanje stavite na polje za kuhanje prije uključivanja.
- Polje za kuhanje isključite prije završetka kuhanja kako biste iskoristili preostalu toplinu.
- Dno posude i polje za kuhanje trebali bi biti jednake veličine.



- Dno posuđa za kuhanje treba biti što je moguće deblje i ravnije.

Koristite isključivo posuđe promjera koji odgovara dimenzijama plamenika.

| Plamenik | Promjeri posuđa |
|-----------|-----------------|
| Brzi | 160 - 260 mm |
| Polu-brzi | 120 - 220 mm |



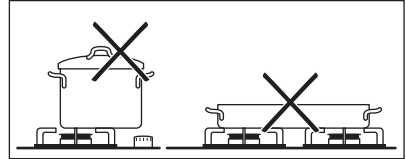
UPOZORENJE

Na plinskim plamenicima ne koristite posude od lijevanog željeza, kamene podloške za posuđe niti ploče za roštiljanje ili tost.



UPOZORENJE

Jednu posudu ne postavljajte na dva plamenika.



UPOZORENJE

Provjerite da li posuđe prelazi preko rubova površine ploče za kuhanje i da se nalazi u sredini plamenika kako bi se postigla maksimalna stabilnost i smanjila potrošnja plina.

Ne stavljajte nestabilne ili deformirane posude na prstenove za zaštitu od proljevanja i ozljeda.



UPOZORENJE

Tekućine prolivene tijekom kuhanja mogu prouzročiti pucanje stakla

Podaci o akrilamidima

Važno rema najnovijim znanstvenim spoznajama, ako hrana puno potamni (naročito ona koja sadrži škrob), akrilamidi mogu dovesti zdravlje u opasnost. Stoga preporučujemo da kuhate na nižim temperaturama i da ne tamnite previše hranu.

5. ČIŠĆENJE I ODRŽAVANJE



UPOZORENJE

Pogledajte poglavlje "Informacije o sigurnosti".



UPOZORENJE

Isključite uređaj. Prije obavljanja bilo kakvog zahvata održavanja ili čišćenja uređaj isključite iz električne mreže.



Neka se plamenik ohladi prije nego što započnete čišćenje.



Električnu zonu kuhanja najbolje je čistiti dok je još topla jer se proliveno može lakše očistiti.



UPOZORENJE

Oštri predmeti i gruba sredstva za čišćenje mogu oštetiti uređaj. Za vašu sigurnost, **nemojte** čistiti ovaj uređaj aparatima na paru ili pod visokim tlakom.



Ogrebotine ili tamne mrlje na površini ne utječu na rad uređaja.

- Skinite nosače posuđa kako biste lakše očistili ploču za kuhanje.
 - Emajlirane dijelove, poklopac i krunu operite u toploj vodi sa sapunicom te ih pažljivo osušite prije no što ih vratite na uređaj.
 - Dijelove od nehrđajućeg čelika operite vodom, a zatim ih osušite mekom krpom.
 - Nosači posuđa **ne smiju** se prati u perlici posuđa. Morate ih **ručno** prati.
 - Prilikom ručnog pranja nosača posuđa pazite kad ih sušite jer postupak emajliranja ponekad ostavlja oštre rubove. Ako je potrebno, pastom za čišćenje uklonite tvrdokorne mrlje.
 - Nakon što očistite nosače posuđa provjerite jeste li ih postavili u pravilan položaj.
 - Provjerite jesu li krakovi nosača posuđa u središtu plamenika kako bi plamenik mogao ispravno raditi.
- **Prilikom postavljanja nosača budite vrlo oprezni kako biste spriječili oštećenje ploče za kuhanje.**

Nakon čišćenja uređaj osušite suhom krpom.

Uklanjanje prljavštine:

1. – **Odmah uklonite:** plastiku koja se topi, plastičnu foliju i hranu koja sadrži šećer.
 - **Isključite uređaj i ostavite ga da se ohladi** prije čišćenja: krugova od vapnenca i vode, mrlja od masnoće, metalnosjajne promjene boje. Koristite posebno sredstvo

za čišćenje primjenjivo s površinom ploče za kuhanje.

2. Očistite uređaj vlažnom krpom i s malo sredstva za čišćenje.
3. Po završetku **obrišite uređaj čistom krpom.**



UPOZORENJE

Ne upotrebljavajte noževe, strugače ili slično za čišćenje površine stakla ili područja između ruba plamenika i okvira (ako postoji).



UPOZORENJE

Posuđe ne kličite preko stakla jer mogu ogrepi površinu. Također, ne dozvolite da teški ili oštri predmeti padnu na staklo ili udare u rub ploče.

5.1 Čišćenje generatora iskre

Ta se funkcija ostvaruje putem keramičke svjeće za paljenje i metalne elektrode. Te dijelove održavajte posebno čistima kako bi se spriječio poteškoće prilikom paljenja i provjeravajte da rupice na kruni plamenika nisu začepljene.

5.2 Periodično održavanje

Periodično pozovite najbliži ovlaštenu servis radi provjere stanja plinske cijevi i regulatora tlaka - ako postoji.

6. RJEŠAVANJE PROBLEMA

| Problem | Mogući uzrok | Rješenje |
|--|---|--|
| Nema iskrenja prilikom paljenja plina. | <ul style="list-style-type: none"> • Nema električnog napajanja. | <ul style="list-style-type: none"> • Uvjerite se da je uređaj priključen i da je električno napajanje uključeno. • Provjerite osigurač. Ako osigurač iskoči više puta, obratite se ovlaštenom serviseru. |
| Nema iskrenja prilikom paljenja plina. | <ul style="list-style-type: none"> • Poklopac i kruna plamenika nisu pravilno postavljeni. | <ul style="list-style-type: none"> • Provjerite da su poklopac i kruna plamenika pravilno postavljeni. |
| Plamen se ugasio odmah nakon paljenja. | <ul style="list-style-type: none"> • Termoelement nije dovoljno zagrijan. | <ul style="list-style-type: none"> • Nakon što se plamen upali, regulator držite pritisnutim još otprilike 5 sekundi. |

| Problem | Mogući uzrok | Rješenje |
|---|---|--|
| Plamen nije jednoličan. | <ul style="list-style-type: none"> Kruna plamenika začepljena je ostacima hrane. | <ul style="list-style-type: none"> Provjerite da mlaznica nije začepljena i da na kruni plamenika nema ostataka hrane. |
| Uređaj ne radi. | <ul style="list-style-type: none"> Nema električnog napajanja. | <ul style="list-style-type: none"> Uvjerite se da je uređaj priključen i da je električno napajanje uključeno. Provjerite osigurač. Ako osigurač iskoči više puta, obratite se ovlaštenom serviseru. |
| Električna zona kuhanja se ne grije. | <ul style="list-style-type: none"> Nema električnog napajanja. Korišten je pogrešan regulator za upravljanje zonom kuhanja. | <ul style="list-style-type: none"> Uvjerite se da je uređaj priključen i da je električno napajanje uključeno. Provjerite jeste li okrenuli odgovarajući regulator. Provjerite osigurač. Ako osigurač iskoči više puta, obratite se ovlaštenom serviseru. |
| Učinkovitost ploče za kuhanje nije zadovoljavajuća. | <ul style="list-style-type: none"> Ploča za kuhanje nije čista. Posuđe nije odgovarajuće. | <ul style="list-style-type: none"> Provjerite je li ploča za kuhanje čista i suha. Provjerite odgovara li veličina posuđa veličini zone kuhanja. Provjerite je li dno posuđa ravno. Provjerite odgovara li stupanj topline vrsti kuhanja. |

Ako postoji pogreška, najprije pokušajte sami pronaći rješenje. Ako ne možete sami pronaći rješenje problema, obratite se dobavljaču ili najbližoj servisnoj službi.



Ako ste nepravilno rukovali uređajem ili postavljanje nije izvršio registrirani tehničar, rad serviseru službe za kupce ili dobavljača neće biti besplatan, čak ni za vrijeme jamstvenog roka.

Ovi podaci su potrebni za brzu i učinkovitu pomoć. Ovi podaci dostupni su na isporučenoj nazivnoj pločici.

- Opis modela

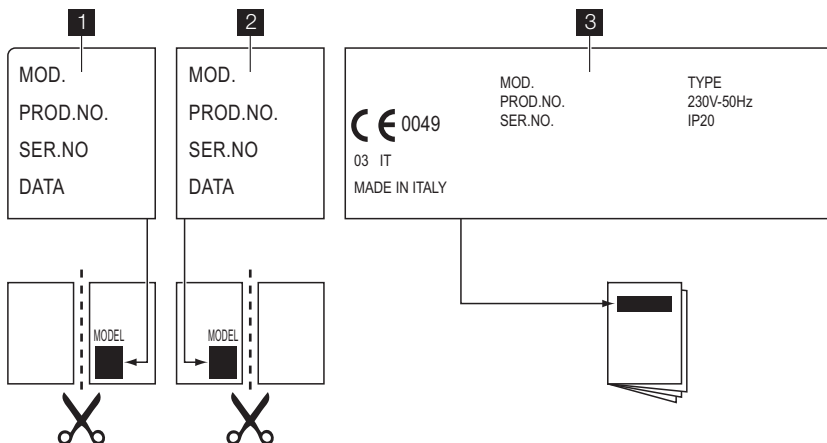
- Broj proizvoda (PNC)

- Serijski broj (S.N.)

Koristite samo originalne rezervne dijelove. Na raspolaganju su u servisnom centru i trgovinama s originalnim rezervnim dijelovima.

6.1 Naljepnice u vrećici s priborom

Samoljepive naljepnice naljepite kao što je prikazano dolje:



- 1** Nalijepite na jamstveni list i pošaljite ovaj dio
- 2** Nalijepite na jamstveni list i zadržite ovaj dio

- 3** Nalijepite na knjižicu s uputama

7. POSTAVLJANJE



UPOZORENJE

Pogledajte poglavlje "Informacije o sigurnosti".



UPOZORENJE

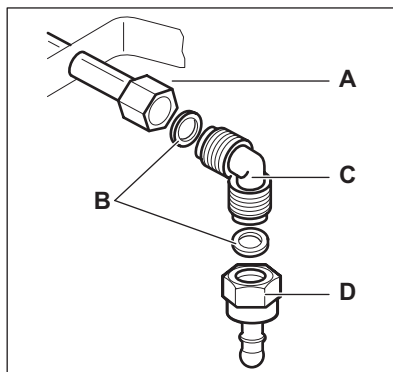
Sljedeće upute o postavljanju, priključivanju i održavanju mora provoditi ovlašteno osoblje, u skladu sa standardima i propisima na snazi.

7.1 Priključak plina

Odaberite fiksne priključke ili koristite savitljivu cijev od nehrđajućeg čelika u skladu s važećim propisima. Ako koristite savitljive metalne cijevi, pazite da ne dođu u kontakt s pomičnim dijelovima ili da nisu prignječene. Također pripazite prilikom povezivanja ploče i pećnice.



Provjerite je li tlak dovoda plina u skladu s preporučenim vrijednostima za uređaj. Podesivi priključak pričvršćen je za rampu pomoću matice s navojem G 1/2". Zategnite dijelove bez upotrebe sile, namjestite priključak u odgovarajući smjer i zatim sve zategnite.



- A)** Kraj osovine s maticom
- B)** Podloška (dodatna podloška isporučuje se samo za Sloveniju i Tursku)
- C)** Koljeno
- D)** Priključak gumene cijevi za ukapljeni plin (samo za Sloveniju i Tursku)

Ukapljeni plin: koristite držač gumenog crijeva. Uvijek stavite brtvu. Zatim priključite dovod plina. Fleksibilno crijevo spremno je za uporabu kad:

- se ne može zagrijati više od sobne temperature ili 30 °C;
- nije dulje od 1500 mm;

- nema pregiba;
 - nije nategnuto ili zavrtnuto;
 - ne dodiruje oštre rubove ili kutove;
 - je lako pregledno za provjeru stanja.
- Kontrola stanja fleksibilnog crijeva sastoji se od sljedećih provjera:

- nema pukotina, rezova, znakova izgaranja na krajevima i njegovom cijelom duljinom;
- materijal nije postao krut, već je uobičajeno elastičan;
- obujmice koje pričvršćuju crijevo nisu zahrđale;
- rok trajanja nije istekao.

Ako primijetite jednu ili više neispravnosti, ne pravljajte crijevo već ga zamijenite novim.



Kad je postavljanje završeno, provjerite da je brtvljenje svih priključaka crijeva ispravno. Koristite sapunicu, **ne plamen!**

7.2 Zamjena sapnica

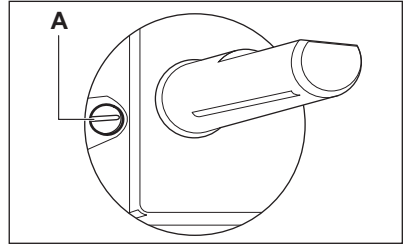
1. Skinite metalne nosače posuda.
2. Skinite poklopce i krune s plamenika.
3. Ključem br. 7 skinite sapnice i zamijenite ih onima koje su potrebne za vrstu plina koji koristite (pogledajte tablicu u poglavlju "Tehnički podaci").
4. Ponovo sastavite dijelove obrnutim redoslijedom.
5. Nazivnu pločicu zamijenite (nalazi se pored cijevi dovoda plina) onom koja odgovara novoj vrsti dovoda plina. Pločica se nalazi u vrećici isporučenoj s uređajem.

Ako se tlak plina mijenja, ili je vrijednost drugačija od potrebne vrijednosti tlaka na dovodnu plinsku cijev priključite odgovarajući uređaj za ujednačavanje tlaka.

7.3 Podešavanje minimalne razine

Za podešavanje minimalne razine plamena plamenika:

1. Upalite plamenik.
2. Okrenite tipku na položaj najmanjeg plamena.
3. Skinite tipku.
4. Tankim odvijačem prilagodite položaj regulacijskog vijka.



A) Regulacijski vijak

- Ako mijenjate iz prirodnog plina G20 20 mbar (ili prirodnog plina G20 13 mbar¹⁾) na tekući plin, regulacijski vijak pritegnite do kraja.
- Ako mijenjate s tekućeg plina na prirodni plin G20 20 mbar, regulacijski vijak odvijte za otprilike 1/4 okretaja.
- Ako mijenjate s prirodnog plina G20 20 mbar na prirodni plin G20 13 mbar¹⁾, regulacijski vijak odvijte za otprilike 1/4 okretaja.
- Ako mijenjate s tekućeg plina na prirodni plin G20 13 mbar¹⁾, regulacijski vijak odvijte za otprilike 1/2 okretaja.
- Ako mijenjate s prirodnog plina G20 13 mbar¹⁾ na prirodni plin G20 20 mbar, regulacijski vijak pritegnite za otprilike 1/4 okretaja.



UPOZORENJE

Pripazite da se plamenik ne ugasi kada brzo okrenete regulator iz maksimalnog u minimalni položaj.

7.4 Spajanje na električnu mrežu

- Uređaj uzemljite u skladu sa sigurnosnim propisima.
- Nazivni napon i vrsta napajanja na nazivnoj pločici trebaju biti u skladu s naponom i snagom lokalne niskonaponske mreže.
- Ovaj uređaj opremljen je kabelom napajanja. Kabel treba imati odgovarajući utikač koji može izdržati opterećenje navedeno na nazivnoj pločici uređaja. Utikač se treba utaknuti u odgovarajuću utičnicu.
- Sve električne komponente mora postaviti i mijenjati tehničar servisne službe ili kvalificirano servisno osoblje.
- Uvijek koristite pravilno ugrađenu utičnicu sa zaštitom od strujnog udara.
- Provjerite može li se utičnici lako pristupiti nakon postavljanja.

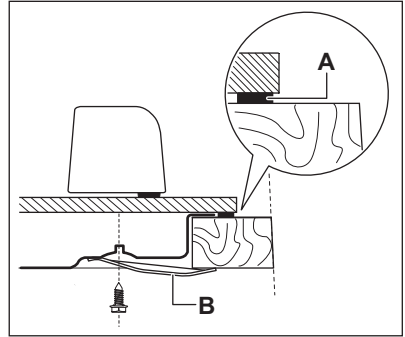
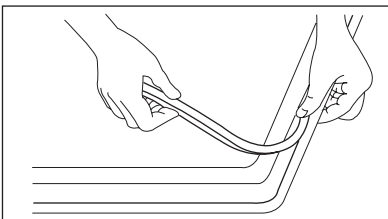
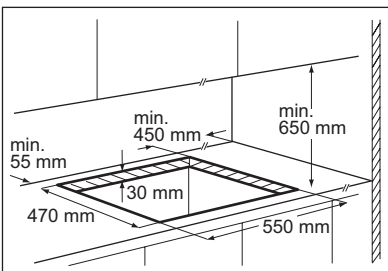
¹⁾ vrijedi samo za Rusiju

- Ne povlačite kabel napajanja kako biste utikač izvukli iz utičnice. Uvijek uhvatite i povucite utikač.
- Uređaj se ne smije priključivati produžnim kabelom, adapterom ili višestrukom priključnicom (opasnost od požara). Provjerite da je priključak uzemljenja u skladu sa standardom i važećim propisima.
- Kabel napajanja mora biti postavljen tako da ne dira nijedan vrući dio.
- Uređaj priključite na napajanje pomoću naprave koja omogućuje isključivanje uređaja s napajanja na svim polovima s otvorom kontakta od najmanje 3 mm, kao što su, na primjer, automatske sklopke, prekidači ili osigurači uzemljenja.
- Niti jedan dio kabela napajanja ne smije doseći temperaturu od 90 °C. Plava žica nule mora se priključiti na stezaljku označenu slovom "N". Smeđa (ili crna) žica faze (priključena na stezaljku označenu slovom "L") uvijek mora biti spojena na fazu pod naponom.

7.5 Zamjena električnog kabela

Za zamjenu kabela za priključivanje koristite samo H05V2V2-F T90 ili odgovarajuću vrstu. Provjerite je li presjek kabela u skladu s naponom i radnom temperaturom. Žuto-zelena žica uzemljenja mora biti otprilike 2 cm dulja od smeđe (ili crne) žice faze.

7.6 Ugradnja



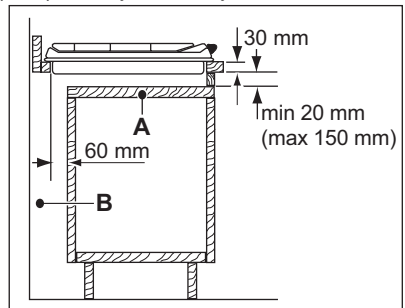
A) isporučena brtva

B) isporučeni nosači

7.7 Mogućnosti ugradnje

Na kuhinjski element s vratima

Ploča koja se postavlja ispod ploče za kuhanje mora se lako uklanjati i omogućavati jednostavan pristup u slučaju intervencije servisa.



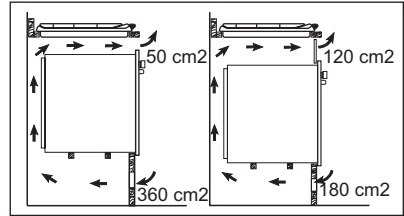
A) Ploča koja se može ukloniti

B) Mjesto za priključke

Na kuhinjski element s pećnicom

Dimenzije otvora ploče za kuhanje moraju odgovarati prikazu i kuhinjski element mora biti opremljen otvorima za provjetravanje kako bi omogućio neprekidan dovod zraka. Spajanje na električnu mrežu ploče za kuhanje i pećnice mora se postaviti odvojeno radi sigurnosnih

razloga i radi omogućavanja jednostavnog uklanjanja pećnice iz kuhinjskog elementa.



8. TEHNIČKI PODACI

Dimenzije ploče za kuhanje

| | |
|----------|--------|
| Širina: | 580 mm |
| Duljina: | 510 mm |

Dimenzije otvora za ploču

| | |
|----------|--------|
| Širina: | 550 mm |
| Duljina: | 470 mm |

Ulazna toplina

| | |
|--|---|
| Brzi plamenik: | 2,7 kW |
| Polu-brzi plamenik: | 1,9 kW |
| Električna grijača ploča (prednja desna): | 1,2 kW |
| Električna grijača ploča (stražnja desna): | 1,8 kW |
| UKUPNA SNAGA PLINA: | G20 (2H) 20 mbar = 4,6 kW G30 (3B/P) 30 mbar = 334 g/h G31 (3B/P) 30 mbar = 329 g/h |

| | |
|--------------------------|------------------|
| UKUPNA ELEKTRIČNA SNAGA: | 3,0 kW |
| Električno napajanje: | 230 V ~ 50 Hz |
| Kategorija: | II2H3B/P |
| Priključak plina: | G 1/2" |
| Dovod plina: | G20 (2H) 20 mbar |
| Klasa uređaja: | 3 |

Promjeri regulacijskih ventila

| Plamenik | Ø regulacijskog ventila u 1/100 mm |
|-----------|------------------------------------|
| Polu-brzi | 32 |
| Brzi | 42 |

Plinski plamenici

| PLAMENIK | NORMAL- NA SNA- GA | SMA- NJENA SNAGA | NORMALNA SNAGA | | | | |
|-----------|--------------------------|------------------------|-----------------------------------|-------------------|---|---------------------------|-------------------|
| | | | PRIRODNI PLIN G20 (2H) 20 mbar | | Ukapljeni naftni plin (LPG) (Butan/Propan) G30/G31 (3+) 28-30/37 mbar | | |
| | kW | kW | ubrizg. 1/100 mm | m ³ /h | ubrizg. 1/100 mm | g/h | |
| Polu-brzi | 1.9 | 0.45 | 96 | 0.181 | 71 | G30 28 - 30 mbar | G31 37 mbar |
| Brzi | 2.7 | 0.75 | 130 | 0.257 | 86 | 196 | 193 |

Sapnice samo za ruski PRIRODNI PLIN G20 - 13 mbar


| PLAMENIK | NORMALNA SNA- GA | SMANJENA SNAGA | NORMALNA SNAGA | |
|-----------|---------------------|-------------------|------------------------------|-------------------|
| | | | PRIRODNI PLIN G20 13 mbar | |
| | kW | kW | ubrizg. 1/100 mm | m ³ /h |
| Polu-brzi | 2.0 | 0.45 | 111 | 0.212 |
| Brzi | 3.0 | 0.75 | 149 | 0.318 |

9. BRIGA ZA OKOLIŠ

Reciklirajte materijale sa simbolom .

Ambalažu za recikliranje odložite u prikladne spremnike.

Pomozite u zaštiti okoliša i ljudskog zdravlja, kao i u recikliranju otpada od električnih i

elektroničkih uređaja. Uređaje označene simbolom  ne bacajte zajedno s kućnim otpadom. Proizvod odnesite na lokalno reciklažno mjesto ili kontaktirajte nadležnu službu.

OBSAH

| | |
|---|----|
| 1. BEZPEČNOSTNÍ INFORMACE | 16 |
| 2. POPIS SPOTŘEBIČE | 18 |
| 3. DENNÍ POUŽÍVÁNÍ | 18 |
| 4. UŽITEČNÉ RADY A TIPY | 20 |
| 5. ČIŠTĚNÍ A ÚDRŽBA | 20 |
| 6. ODSTRAŇOVÁNÍ ZÁVAD | 22 |
| 7. INSTALACE | 24 |
| 8. TECHNICKÉ INFORMACE | 26 |
| 9. POZNÁMKY K OCHRANĚ ŽIVOTNÍHO PROSTŘEDÍ | 27 |

MYSLÍME NA VÁS

Děkujeme, že jste si zakoupili spotřebič značky Electrolux. Vybrali jste si produkt, se kterým jsou spjaty desítky let profesionálních zkušeností a inovací. Tento důmyslný a stylový spotřebič byl navržen s ohledem na jeho uživatele. Kdykoliv jej tak používáte, můžete se spolehnout, že pokaždé dosáhnete skvělých výsledků.

Vítá Vás Electrolux.

Navštivte naše stránky ohledně:



Rady ohledně používání, brožury, poradce při potížích, servisních informací:
www.electrolux.com



Registrace vašeho spotřebiče, kterou získáte lepší servis:
www.electrolux.com/productregistration



Nákupu příslušenství, spotřebního materiálu a originálních náhradních dílů pro váš spotřebič:
www.electrolux.com/shop

PÉČE O ZÁKAZNÍKY A SERVIS

Doporučujeme používat originální náhradní díly.

Při kontaktu se servisním střediskem se ujistěte, že máte k dispozici následující údaje.

Tyto informace jsou uvedeny na typovém štítku. Model, výrobní číslo (PNC), sériové číslo.



Upozornění / Důležité bezpečnostní informace.



Všeobecné informace a rady



Upozornění k ochraně životního prostředí

Změny vyhrazeny.

1. BEZPEČNOSTNÍ INFORMACE

Tento spotřebič je vhodný pro následující trhy:

HR **CZ** **PT** **SI**

Tento návod si pečlivě přečtěte ještě před instalací spotřebiče a jeho prvním použitím. Výrobce nezodpovídá za škody a zranění způsobená nesprávnou instalací či chybným používáním. Návod k použití vždy uchovávejte spolu se spotřebičem pro jeho budoucí použití.

1.1 Bezpečnost dětí a postižených osob



UPOZORNĚNÍ

Hrozí nebezpečí udušení, úrazu nebo jiných trvalých následků.

- Nedovolte, aby spotřebič používaly osoby, včetně dětí, se zhoršenými fyzickými a smyslovými schopnostmi, sníženými mentálními funkcemi nebo nedostatkem zkušeností a znalostí. Takové osoby mohou spotřebič používat jen pod dozorem nebo vedením osob odpovědných za jejich bezpečnost.
- Nenechte děti hrát si se spotřebičem.
- Všechny obaly uschovejte z dosahu dětí.
- Je-li spotřebič v provozu nebo pokud chladne, nedovolte dětem a domácím zvířatům, aby se k němu přibližovali. Přístupné části jsou horké.
- Pokud je spotřebič vybaven dětskou bezpečnostní pojistkou, doporučuje se ji aktivovat.

1.2 Instalace



UPOZORNĚNÍ

Tento spotřebič smí instalovat jen kvalifikovaná osoba.

- Odstraňte veškerý obalový materiál.
- Poškozený spotřebič neinstalujte ani nepoužívejte.
- Řiďte se pokyny k instalaci dodanými spolu s tímto spotřebičem.
- Dodržujte minimální vzdálenosti od ostatních spotřebičů a nábytku.
- Při přemísťování spotřebiče buďte vždy opatrní, protože je těžký. Vždy noste ochranné rukavice.
- Utěsněte výřez v povrchu pomocí těsniva, abyste zabránili bobtnání z důvodu vlhkosti.
- Chraňte dno spotřebiče před párou a vlhkostí.

- Spotřebič neinstalujte vedle dveří či pod oknem. Zabráňte tak převržení horkého nádobí ze spotřebiče při otevírání dveří či okna.
- Pokud je spotřebič instalován nad zásuvkami, ujistěte se, že prostor mezi dnem spotřebiče a horní zásuvkou zajišťuje dostatečnou cirkulaci vzduchu.
- Spodek spotřebiče se může silně zahřát. Doporučujeme proto instalovat nehořlavý samostatný panel pod spotřebičem, který bude zakrývat spodek spotřebiče.

Připojení k elektrické síti



UPOZORNĚNÍ

Hrozí nebezpečí požáru nebo úrazu elektrickým proudem.

- Veškerá elektrická připojení musí být provedena kvalifikovaným elektrikářem.
- Před jakýmkoliv zapojováním se ujistěte, že není hlavní svorka pod proudem.
- Ujistěte se, že je spotřebič nainstalován správně. Volné a nesprávné spojení zástrčky se zásuvkou může mít za následek přehřátí svorky.
- Ujistěte se, že je nainstalována ochrana před úrazem elektrickým proudem.
- Dbejte na to, aby se elektrické přívodní kabely nedotýkaly spotřebiče nebo horkého nádobí, když spotřebič připojujete do blízké zásuvky.
- Elektrické kabely nesmí být zamotané.
- K odlehčení silového pnutí v kabelu použijte odlehčovací sponu.
- Použijte správný typ napájecího kabelu.
- Dbejte na to, abyste nepoškodili napájecí kabel a síťovou zástrčku. Pro výměnu napájecího kabelu se obraťte na servisní středisko nebo elektrikáře.
- Je nutné instalovat vhodný vypínač nebo izolační zařízení k řádnému odpojení všech napájecích vodičů spotřebiče. Toto izolační zařízení musí mít mezeru mezi kontakty alespoň 3 mm širokou.
- Používejte pouze správná izolační zařízení: ochranné vypínače vedení, pojistky (pojistky šroubového typu se musí odstranit z držáku), ochranné zemnicí jističe a stykače.

Připojení plynu

- Veškerá plynová připojení by měla být provedena kvalifikovanou osobou.
- Zkontrolujte, zda kolem spotřebiče může obíhat chladný vzduch.
- Informace ohledně přívodu plynu naleznete na typovém štítku.
- Tento spotřebič není připojen k zařízení na odvod spalin. Ujistěte se, že je spotřebič připojen dle aktuálních instalačních vyhlášek. Dbejte na požadavky týkající se dostatečné ventilace.

1.3 Použití spotřebiče



UPOZORNĚNÍ

Hrozí nebezpečí zranění, popálení či úrazu elektrickým proudem.

- Tento spotřebič použijte výhradně v domácnosti.
- Neměňte technické parametry tohoto spotřebiče.
- Spotřebič nepoužívejte spolu s externím časovačem nebo samostatným dálkovým ovládním.
- Zapnutý spotřebič nenechávejte bez dozoru.
- Nepracujte se spotřebičem, když máte vlhké ruce nebo když je v kontaktu s vodou.
- Na varné zóny nepokládejte přístroje nebo pokličky. Byly by horké.
- Po použití nastavte varnou zónu do polohy „vypnuto“.
- Nepoužívejte spotřebič jako pracovní nebo odkládací plochu.
- Pokud je povrch spotřebiče prasklý, okamžitě jej odpojte ze sítě. Zabráníte tak úrazu elektrickým proudem.



UPOZORNĚNÍ

Hrozí nebezpečí požáru nebo výbuchu.

- Tuky a oleje mohou při zahřátí uvolňovat hořlavé páry. Když varíte s tuky a oleji, držte plameny a ohřáté předměty mimo jejich dosah.
- Páry uvolňované velmi horkými oleji se mohou samovolně vznítit.
- Použitý olej, který obsahuje zbytky potravin, může způsobit požár při nižších teplotách než olej, který se používá poprvé.
- Do spotřebiče, do jeho blízkosti nebo na spotřebič neumísťujte hořlavé předměty nebo předměty obsahující hořlavé látky.

- Nepokoušejte se hasit oheň vodou. Odpojte spotřebiče a plameny přikryjte víkem nebo hasící rouškou.



UPOZORNĚNÍ

Hrozí nebezpečí poškození spotřebiče.

- Nepokládejte horké nádoby na ovládací panel.
- Nenechte vyvařit vodu v nádobách.
- Dbejte na to, aby na spotřebič nespadly varné nádoby či jiné předměty. Mohl by se poškodit jeho povrch.
- Nezapínejte varné zóny s prázdnými nádobami nebo zcela bez nádob.
- Na spotřebič nepokládejte hliníkovou fólii.
- Nádoby vyrobené z litiny či hliníku nebo nádoby s poškozeným dnem mohou způsobit poškrábání sklokeramiky. Tyto předměty při přesouvání na varné desce vždy zdvihněte.
- V místě instalace spotřebiče zaříďte dobrou ventilaci.
- Ujistěte se, že nejsou ventilační otvory zakryté.
- Používejte pouze nádobí se správným tvarem a průměrem dna větším než jsou rozměry hořáku. Hrozí nebezpečí přehřátí a prasknutí skleněné desky (je-li součástí spotřebiče).
- Zkontrolujte, zda plamen nezhasne, otočíte-li ovladačem rychle z maximální do minimální polohy.
- Ujistěte se, že jsou nádoby umístěny na středu plotýnek a nepřechíňají přes okraje varné desky.
- Používejte pouze příslušenství dodávané se spotřebičem.
- Na hořáky neinstalujte rozptylovač plamene.

1.4 Čištění a údržba



UPOZORNĚNÍ

Hrozí nebezpečí poškození spotřebiče.

- Spotřebič čistěte pravidelně, abyste zabránili poškození materiálu jeho povrchu.
- K čištění spotřebiče nepoužívejte proud vody nebo páru.
- Vyčistěte spotřebič vlhkým měkkým hadrem. Používejte pouze neutrální mycí prostředky. Nepoužívejte prostředky s drsnými částicemi, drátěnky, rozpouštědla nebo kovové předměty.

1.5 Likvidace

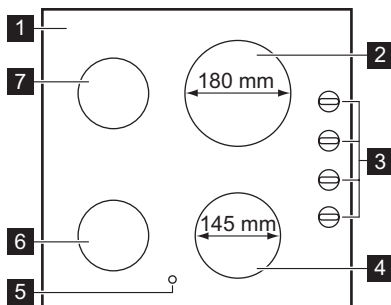


UPOZORNĚNÍ

Hrozí nebezpečí úrazu či udušení.

- Odpojte spotřebič od elektrické sítě.
- Odřízněte a vyhoďte síťový kabel.

2. POPIS SPOTŘEBIČE



- 1** Povrch varné desky
- 2** Elektrická varná zóna 1800 W
- 3** Ovládací knoflíky
- 4** Elektrická varná zóna 1200 W
- 5** Kontrolka zbytkového tepla
- 6** Rychlý hořák
- 7** Středně rychlý hořák

2.1 Ovladače

| Symbol | Popis |
|--------|--|
| | bez přívodu plynu / poloha vypnuto |
| | poloha pro zapálení / maximální přívod plynu |
| | minimální přívod plynu |

2.2 Ovladače elektrické varné zóny

| Symbol | Funkce |
|--------|------------|
| 0 | poloha VYP |

| Symbol | Funkce |
|--------|-------------------------|
| 1 | minimální tepelný výkon |
| 6 | maximální tepelný výkon |

2.3 Ukazatel zbytkového tepla

Kontrolka zbytkového tepla se rozsvítí, když je varná zóna horká.



UPOZORNĚNÍ

Nebezpečí popálení zbytkovým teplem!

3. DENNÍ POUŽÍVÁNÍ



UPOZORNĚNÍ

Viz kapitola „Bezpečnostní informace“.

3.1 Zapálení hořáku





UPOZORNĚNÍ

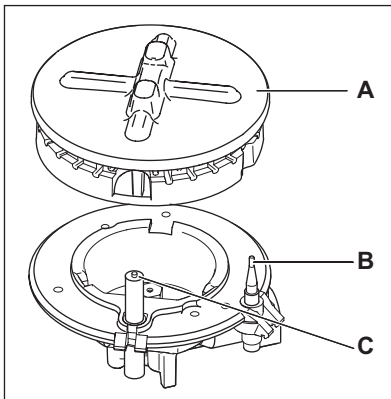
Při používání otevřeného ohně v kuchyni buďte velmi opatrní. Výrobce odmítá jakoukoli odpovědnost za chybné použití plamene.

i Hořák vždy zapalte před tím, než na něj postavíte nádobu.

Zapálení hořáku:

1. Otočte ovladačem doleva do mezní polohy ( ) a stiskněte jej.
2. Držte ovladač zatlačený asi 5 sekund, aby se termočlánek zahřál. V opačném případě bude přívod plynu přerušen.
3. Když se plamen ustálí, nastavte jeho intenzitu.

i Jestliže se hořák ani po několika pokusech nezapálí, zkontrolujte, zda je rozdělovač plamene a jeho víčko ve správné poloze.



- A) Víčko a korunka hořáku
- B) Termočlánek
- C) Zapalovací svíčka


! **UPOZORNĚNÍ**
Ovladač stiskněte na maximálně 15 vteřin.
Jestliže se hořák nezapálí ani po 15 vteřinách, uvolněte ovladač, otočte ho do polohy vypnuto a po 1 minutě ho zkuste znovu zapálit.

! Při přerušení dodávky elektrického proudu můžete hořák zapálit i bez elektrického zařízení. V takovém případě přiložte k hořáku plamen, zatlačte na příslušný ovladač a otočte jím proti směru hodinových ručiček na maximální pozici puštěného plynu.

i Jestliže plamen z nějakého důvodu zhasne, otočte ovladačem do polohy vypnuto a po nejméně 1 minutě se pokuste hořák znovu zapálit.

i Generátor jisker se může spustit automaticky při zapnutí elektrické sítě, po instalaci nebo výpadku proudu. Je to normální jev.

3.2 Zavření hořáku

Chcete-li plamen zavřít, otočte ovladačem na symbol .

! **UPOZORNĚNÍ**
Před sejmutím nádobí z hořáku vždy nejdříve ztlumte nebo zhasněte plamen.

3.3 Použití elektrických zón

Otočením ovládacího knoflíku varnou zónu zapnete a nastavíte teplotu. Chcete-li teplotu snížit, otočte knoflíkem doleva. Chcete-li zónu vypnout, otočte knoflíkem na 0.

i Po zapnutí varná zóna chvíli bzučí. To je typické pro varné zóny všech sklokeramických varných desek a nemá to vliv na správný chod spotřebiče.

Kontrolka napájení se rozsvítí při zapnutí elektrické varné zóny a zůstane svítit, dokud elektrickou varnou zónu nevypnete.

3.4 Před prvním použitím

Na všechny varné zóny postavte nádobu s trochou vody. Nastavte maximální teplotu a nechte spotřebič běžet přibližně 10 minut, dokud nezačne voda v nádobě vřít. Poté nechte spotřebič běžet při minimální teplotě po dobu 20 minut. Během této doby může docházet k uvolňování kouře a zápachu. To je normální jev. Zajistěte dostatečné větrání.

Po této proceduře spotřebič vyčistěte měkkým hadrem namočeným ve vlažné vodě.

3.5 Příklady použití varné desky

| Nastavení teploty: | Vhodné pro: |
|--------------------|------------------|
| 1 | Uchování teploty |
| 2 | Lehké ohřívání |
| 3 | Mírné vaření |
| 4 | Smažení |
| 5 | Uvedení do varu |

**Nastave-
ní teplo-
ty:**

6 Uvedení do varu / prudké sma-
žení / fritování

4. UŽITEČNÉ RADY A TIPY



UPOZORNĚNÍ

Viz kapitola „Bezpečnostní informace“.

4.1 Úspora energie

- Je-li to možné, vždy zakrývejte nádobí pokličkami.

Plynová

- Když začnou tekutiny vřít, ztlumte plamen, aby jen mírně perlyly.

Elektrická

- Nádobu postavte na varnou zónu, a teprve potom ji zapněte.
- Varné zóny vypněte několik minut před koncem pečení, abyste využili zbytkového tepla.
- Dno nádobí musí být stejně velké jako příslušné varné zóny.



- Dno nádobí musí být co nejrovnější a nejsilnější.

Používejte nádoby na vaření s průměrem vhodným pro rozměry hořáků.

| Hořák | Průměry nádobí |
|----------------|----------------|
| Rychlý | 160 - 260 mm |
| Středně rychlý | 120 - 220 mm |



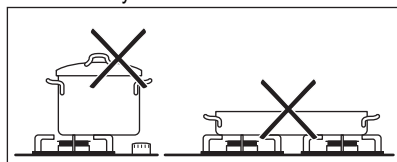
UPOZORNĚNÍ

Na plynových hořácích nepoužívejte litinové, mastkové, grilovací nebo opékací pláty.



UPOZORNĚNÍ

Nedávejte stejnou pánev na dva hořáky.



UPOZORNĚNÍ

K dosažení co největší stability a nižší spotřeby plynu postavte hrnce vždy tak, aby držadla nepřechýlala přes okraje varné desky a hrnce byly umístěné na středu hořáků.

Abyste zabránili rozlítí a případnému poranění, nepokládejte na hořáky nestabilní nebo deformované hrnce.



UPOZORNĚNÍ

Tekutiny rozlité během vaření mohou způsobit prasknutí skla.

Varování ohledně akrylamidů

Důležité Podle nejnovějších vědeckých poznatků mohou akrylamidy vznikající při smažení jídel dohned (zejména u škrobnatých potravin) poškozovat zdraví. Doporučujeme proto vařit při nejnižších teplotách a nenechávat jídlo příliš zhnědnout.

5. ČIŠTĚNÍ A ÚDRŽBA



UPOZORNĚNÍ

Viz kapitola „Bezpečnostní informace“.

**UPOZORNĚNÍ**

Vypněte spotřebič. Před každou údržbou nebo čištěním odpojte spotřebič od zdroje elektrického napájení.



Před čištěním nechte plynový hořák vychladnout.



Elektrické varné zóny se nejlépe čistí, když jsou ještě teplé, protože lze snadněji odstranit přichycené zbytky jídel.

**UPOZORNĚNÍ**

Ostré předměty a abrazivní čisticí prostředky mohou spotřebič poškodit. Z bezpečnostních důvodů **nečistěte** spotřebič parními nebo vysokotlakými čisticími přístroji.



Škrábance nebo tmavé skvrny na povrchu nemají vliv na funkci spotřebiče.

- Mřížky pod nádoby lze pro pohodlnější čištění vyjmout.
- Smaltované části, kryt a korunku hořáků umyjte vlažnou vodou se saponátem a před jejich vložením zpět je řádně osušte.
- Části z nerezové oceli omyjte vodou a pak osušte měkkým hadrem.
- Mřížky pod nádoby **nejsou** vhodné pro mytí v myčce nádobí. Musí se mýt **ručně**.
- Při ručním mytí mřížek pod nádoby buďte opatrní při jejich osušování, protože smaltování může mít někdy drsné hrany. V případě potřeby můžete odstranit odolné skvrny pomocí pastového čisticího prostředku.
- Po vyčištění mřížek pod nádoby se ujistěte, že jsou umístěné ve správné poloze.
- Ujistěte se, že jsou ramena mřížek pod nádobou na střed hořáku, aby mohl hořák správně fungovat.

- Při vyměňování mřížek pod nádoby **dávejte velký pozor, abyste nepoškodili varnou desku**. Po vyčištění spotřebič osušte měkkým hadrem.

Odstranění nečistot:

1. – **Okamžitě odstraňte:** roztavený plast, plastovou folii nebo jídlo obsahující cukr.
 - **Spotřebič vypněte a nechte jej vychladnout** před čištěním: skvrn od vodního kamene, vodových kroužků, tukových skvrn nebo kovově lesklého zbarvení. Použijte speciální čisticí prostředek vhodný na povrch varné desky.
2. Vyčistěte spotřebič vlhkým hadrem s malým množstvím čisticího prostředku.
3. Nakonec **spotřebič vytřete čistým hadrem do sucha.**

**UPOZORNĚNÍ**

K čištění povrchu skla nebo prostoru mezi okrajem hořáků a rámem (je-li součástí spotřebiče) nepoužívejte nože, škrabky či podobné nástroje.

**UPOZORNĚNÍ**

Nádobí neposouvejte po skle, protože by mohlo dojít k poškrábání povrchu. Také dbejte na to, aby na sklo nebo na okraje varné desky nespadly tvrdé či ostré předměty.

5.1 Čištění zapalovací svíčky

Elektrické zapalování se provádí pomocí keramické zapalovací svíčky s kovovou elektrodou. Udržujte tyto součásti čisté, aby hořáky dobře zapalovaly, a kontrolujte průchodnost otvorů v koruně hořáků.

5.2 Pravidelná údržba

Pravidelně si v servisním středisku objednávejte kontrolu stavu přívodní plynové trubky a nastavovače tlaku, je-li instalován.

6. ODSTRAŇOVÁNÍ ZÁVAD

| Problém | Možná příčina | Řešení |
|---------------------------------------|--|--|
| Při zapalování plynu nevzniká jiskra. | <ul style="list-style-type: none"> Je přerušena dodávka elektrického proudu. | <ul style="list-style-type: none"> Zkontrolujte, zda je spotřebič připojen a zda je zapnut zdroj elektrického proudu. Zkontrolujte pojistku (jistič). Jestliže pojistka (jistič) vypadne vícekrát, obraťte se na kvalifikovaného elektrikáře. |
| Při zapalování plynu nevzniká jiskra. | <ul style="list-style-type: none"> Víčko a korunka hořáku jsou nasazeny nesymetricky. | <ul style="list-style-type: none"> Zkontrolujte, zda je víčko a korunka hořáku správně nasazena. |
| Plamen zhasíná ihned po zapálení. | <ul style="list-style-type: none"> Termočlánek není zahřátý na dostatečnou teplotu. | <ul style="list-style-type: none"> Po zapálení plamene podržte ovladač stisknutý ještě asi pět sekund. |
| Plynový kroužek hoří nerovnoměrně. | <ul style="list-style-type: none"> Korunka hořáku je ucpaná zbytky jídla. | <ul style="list-style-type: none"> Ujistěte se, že není tryska zanesená a korunka hořáku není ucpaná zbytky jídla. |
| Spotřebič vůbec nefunguje. | <ul style="list-style-type: none"> Je přerušena dodávka elektrického proudu. | <ul style="list-style-type: none"> Zkontrolujte, zda je spotřebič připojen a zda je zapnut zdroj elektrického proudu. Zkontrolujte pojistku. Jestliže pojistka (jistič) vypadne vícekrát, obraťte se na kvalifikovaného elektrikáře. |
| Elektrická varná zóna nehřeje. | <ul style="list-style-type: none"> Je přerušena dodávka elektrického proudu. Při použití varné zóny byl použit špatný knoflík. | <ul style="list-style-type: none"> Zkontrolujte, zda je spotřebič připojen a zda je zapnut zdroj elektrického proudu. Ujistěte se, že jste otočili správným ovladačem. Zkontrolujte pojistku. Jestliže pojistka (jistič) vypadne vícekrát, obraťte se na kvalifikovaného elektrikáře. |

| Problém | Možná příčina | Řešení |
|------------------------------------|--|---|
| Výkon varné desky není uspokojivý. | <ul style="list-style-type: none"> • Varná deska není čistá. • Nádoba není vhodná. | <ul style="list-style-type: none"> • Zajistěte, aby byla varná deska čistá a suchá. • Ujistěte se, že jste pro varnou zónu vybrali nádobu vhodné velikosti. • Ujistěte se, že má nádoba ploché dno. • Ujistěte se, že nastavená teplota odpovídá požadovanému způsobu vaření. |

Pokud dojde k poruše, pokuste se nejprve závadu odstranit sami. Pokud problém nemůžete vyřešit sami, obraťte se prosím na svého prodejce nebo místní servisní středisko.



V případě chyby v obsluze spotřebiče nebo v případě, že instalaci neprovedl autorizovaný technik, budete muset návštěvu servisního technika nebo prodejce zaplatit, i když je spotřebič ještě v záruce.

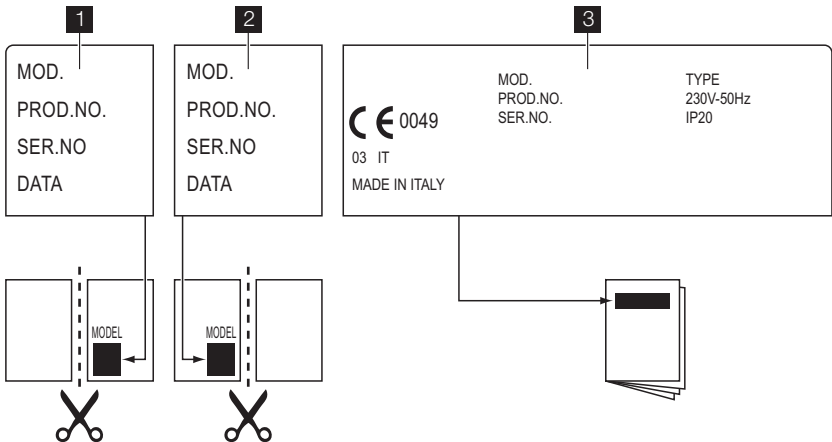
- Výrobní číslo (PNC)
 - Sériové číslo (S.N.)
- Použijte pouze originální náhradní díly. Můžete je zakoupit pouze v našem servisním středisku a autorizovaných obchodech s náhradními díly.

6.1 Štítky dodávané v sáčku s příslušenstvím

Nalepte samolepící štítky následujícím způsobem:

K rychlé a účinné pomoci jsou nezbytné tyto údaje. Tyto údaje jsou k dispozici na typovém štítku.

- Označení modelu



1 Nalepte jej na záruční list a odešlete tuto část

2 Nalepte jej na záruční list a uschovejte si tuto část

3 Nalepte jej na návod k použití

7. INSTALACE



UPOZORNĚNÍ

Viz kapitola „Bezpečnostní informace“.



UPOZORNĚNÍ

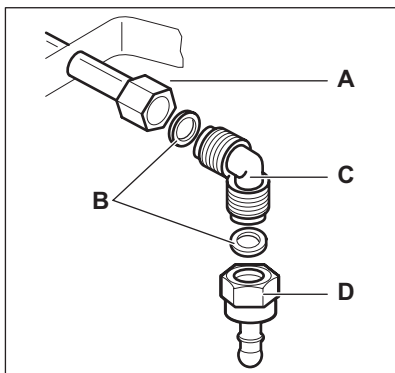
Následující pokyny k instalaci a údržbě smí provádět pouze kvalifikovaní pracovníci v souladu s platnými předpisy.

7.1 Připojení plynu

Zvolte pevné přípojky nebo použijte ohebnou hadici z nerezové oceli v souladu s platnými předpisy. Pokud použijete ohebné kovové hadice, dbejte na to, aby se nikde nedotýkaly pohyblivých částí, ani nebyly nikde přiskřípnuté. Také dávejte pozor, když je varná deska nainstalovaná společně s troubou.



Zajistěte, aby tlak přívodu plynu do zařízení odpovídal doporučeným hodnotám. Nastavitelná přípojka je připevněna k úplně rampě pomocí matice se závitem G 1/2". Volně našroubujte součásti, nastavte připojení do požadovaného směru a vše utáhněte.



- A) Konec hřídele s maticí
- B) Podložka (dodatková podložka pouze pro Slovinsko a Turecko)
- C) Potrubní koleno
- D) Gumový držák na potrubí pro kapalný plyn (pouze pro Slovinsko a Turecko)

Zkapalněný plyn: použijte držák gumové hadice. Vždy použijte těsnění. Pak pokračujte s připojením plynu. Pružnou hadici lze použít za těchto podmínek:

- nesmí se zahřát na vyšší než pokojovou teplotu, vyšší než 30 °C;
- nesmí být delší než 1500 mm;

- nesmí být přiškrncena;
- nesmí být vystavena tahu nebo zkroucení;
- nesmí být v kontaktu s ostrými kraji nebo rohy;
- musí být snadno přístupná, aby mohl být kontrolován její stav.

Při kontrole stavu pružné hadice se zjišťuje, zda:

- nemá po celé délce ani na koncích trhliny, zářezy nebo známky ohoření;
 - materiál není ztvrdlý, ale má svou normální pružnost;
 - spojovací svorky nejsou rezavé;
 - doba její životnosti není prošlá.
- Zjistíte-li jakoukoli z uvedených závad, hadici opravujte, ale vyměňte ji.



Po dokončení instalace se ujistěte, že jsou těsnění u všech spojek v pořádku. Použijte mýdlový roztok, **nikoliv plamen!**

7.2 Výměna trysek

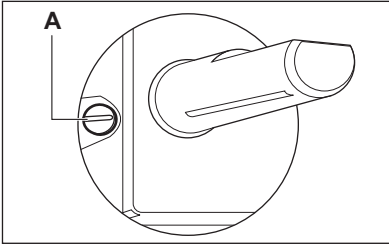
1. Sundejte mřížky určené pod nádoby.
2. Odstraňte víčka a korunky hořáku.
3. Pomocí nástrčného klíče 7 odšroubujte vstřikovací trysky a nahraďte je tryskami potřebnými pro používaný druh plynu (viz tabulka v kapitole „Technické informace“).
4. Stejným postupem v opačném pořadí zase jednotlivé části smontujte.
5. Vyměňte typový štítek (nachází se v blízkosti přívodního plynového potrubí) za takový, který odpovídá novému druhu dodávaného plynu. Tento štítek můžete najít v balíčku dodávaném se spotřebičem.

Pokud je tlak plynu při napájení jiný nebo nestálý v porovnání s požadovaným tlakem, je nutné instalovat na přívodní plynové potrubí nastavovací tlaku.

7.3 Nastavení minimální úrovně

Postup nastavení minimální úrovně hořáku:

1. Zapalte hořák.
2. Otočte ovladač do minimální polohy.
3. Odmontujte regulační kohout.
4. Úzkým šroubovákem nastavte polohu obtokového šroubu.



A) Obtokový šroub

- Jestliže přejdete ze zemního plynu G20 20 mbar (nebo na zemní plyn G20 13 mbar²⁾) na zkvapalněný plyn obtokový šroub zcela zašroubujte a utáhněte.
- Při přechodu ze zkvapalněného plynu na zemní plyn G20 20 mbar povolte obtokový šroub asi o 1/4 otáčky.
- Při přechodu ze zemního plynu G20 20 mbar na zemní plyn G20 13 mbar²⁾ povolte obtokový šroub asi o 1/4 otáčky.
- Při přechodu ze zkvapalněného plynu na zemní plyn G20 13 mbar²⁾ povolte obtokový šroub asi o 1/2 otáčky.
- Při přechodu ze zemního plynu G20 13 mbar²⁾ na zemní plyn G20 20 mbar utáhněte obtokový šroub asi o 1/4 otáčky.



UPOZORNĚNÍ

Zkontrolujte, zda plamen nezhasne, očiťte-li ovladačem rychle z maximální do minimální polohy.

7.4 Připojení k elektrické síti

- Uzemněte spotřebič v souladu s bezpečnostními pokyny.
- Přesvědčte se, že jmenovité napětí a typ napájení na typovém štítku odpovídají napětí a výkonu místního zdroje napájení.
- Spotřebič se dodává s napájecím kabelem. Ten musí být vybaven správnou zástrčkou vhodnou pro danou zátěž vyznačenou na typovém štítku. Zástrčka musí být zasunuta do správné zásuvky.
- Jakoukoliv elektrickou součást smí nainstalovat či vyměnit pouze technik servisního střediska nebo jiný kvalifikovaný servisní pracovník.
- Vždy používejte správně instalovanou síťovou zásuvku s ochranou proti úrazu elektrickým proudem.
- Po instalaci musí zůstat síťová zástrčka nadále dostupná.

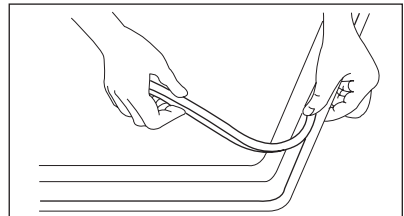
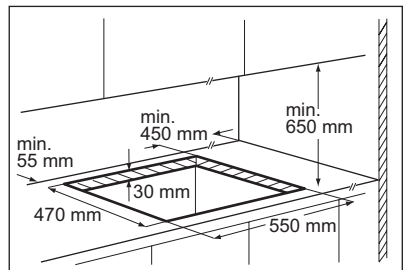
²⁾ pouze pro Rusko

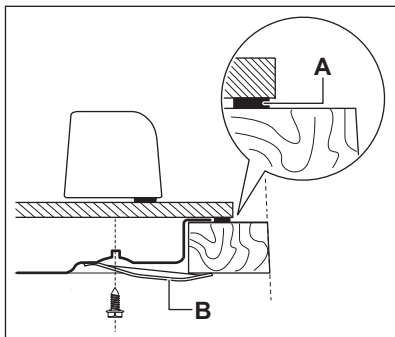
- Neodpojujte spotřebič ze zásuvky tahem za kabel. Vždy tahejte za zástrčku.
- Spotřebič nesmí být připojen pomocí prodlužovacího kabelu, rozdvojky ani vícenásobného připojení (nebezpečí požáru). Zkontrolujte, zda uzemnění splňuje platné normy a nařízení.
- Napájecí kabel musí být veden tak, aby se nedotýkal horkých částí.
- Připojte spotřebič k síti pomocí zařízení, které umožňuje odpojení všech pólů spotřebiče od zdroje napájení s mezerou mezi kontakty nejméně 3 mm, tj. např. ochranné vypínače vedení, spouštěče uzemnění nebo pojistky.
- Žádná z částí připojovacího kabelu nesmí mít teplotu vyšší než 90 °C. Modrý nulový vodič musí být připojen do svorkovnice označené písmenem „N“. Hnědý (nebo černě) zbarvený fázový vodič (připojený ve svorkovnici ke kontaktu označenému písmenem „L“) musí být vždy připojen k fázi (živý).

7.5 Výměna připojovacího kabelu

Připojovací kabel vyměňte pouze za kabel H05V2V2-F T90 nebo ekvivalentní typ. Ujistěte se, že průřez kabelu odpovídá napětí a provozní teplotě. Zemní vodič zbarvený žlutozeleně musí být přibližně o 2 cm delší než hnědý (nebo černý) fázový vodič.

7.6 Vestavba



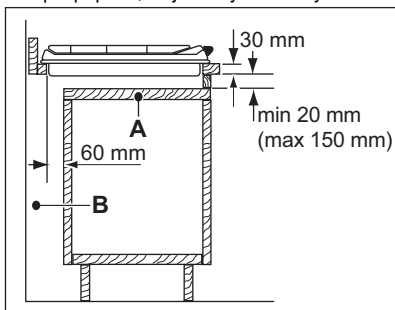


- A) dodávané těsnivo
B) dodávané konzole

7.7 Možnosti zapuštění

Kuchyňská skříňka s dvířky

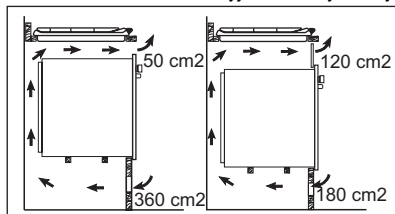
Panel instalovaný pod varnou deskou musí být snadno odnímatelný a umožňovat snadný přístup v případě, že je nutný technický zásah.



- A) Odnímatelný panel
B) Prostor pro přípojky

Kuchyňská skříňka s troubou

Rozměry výřezu pro varnou desku musí odpovídat uvedeným hodnotám a kuchyňská linka musí být vybavena otvory pro trvalý přívod vzduchu. Elektrické připojení varné desky a trouby musí být z bezpečnostních důvodů instalováno odděleně a umožňovat snadné vyjmutí trouby z linky.



8. TECHNICKÉ INFORMACE

Rozměry varné desky

| | |
|--------|--------|
| Šířka: | 580 mm |
| Délka: | 510 mm |

Rozměry výřezu pro varnou desku

| | |
|--------|--------|
| Šířka: | 550 mm |
| Délka: | 470 mm |

Teplý výkon

| | |
|--------------------------------------|--------|
| Rychlý hořák: | 2,7 kW |
| Středně rychlý hořák: | 1,9 kW |
| Elektrická plotýnka (vpředu vpravo): | 1,2 kW |

| | |
|--|--|
| Elektrická plotýnka (vzadu vpravo): | 1,8 kW |
| CELKOVÝ VÝKON – PLYN: | G20 (2H) 20 mbar = 4,6 kW G30 (3B/P) 30 mbar = 334 g/h G31 (3B/P) 30 mbar = 329 g/h |
| CELKOVÝ VÝKON – ELEKTRINA: | 3,0 kW |
| Elektrické napájení: | 230 V ~, 50 Hz |

| | |
|-------------------|------------------|
| Kategorie: | I12H3B/P |
| Připojení plynu: | G 1/2" |
| Přívod plynu: | G20 (2H) 20 mbar |
| Třída spotřebiče: | 3 |

Průměry ventilů

| Hořák | Ø trysek v 1/100 mm |
|----------------|---------------------|
| Středně rychlý | 32 |
| Rychlý | 42 |


Plynové hořáky


| HOŘÁK | NORMÁLNÍ VÝKON | SNÍŽENÝ VÝKON | NORMÁLNÍ VÝKON | | | | |
|----------------|----------------|---------------|--------------------------------|-------|---|------|-------------------------|
| | | | ZEMNÍ PLYN G20 (2H) 20 mbar | | LPG (Propan-butan) G30/G31 (3+) 28-30/37 mbar | | |
| | | | kW | kW | vstřikování 1/100 mm | m³/h | vstřikování 1/100 mm |
| Středně rychlý | 1.9 | 0.45 | 96 | 0.181 | 71 | 138 | 136 |
| Rychlý | 2.7 | 0.75 | 130 | 0.257 | 86 | 196 | 193 |

Trysky pouze pro Rusko ZEMNÍ PLYN G20 - 13 mbar

| HOŘÁK | NORMÁLNÍ VÝKON | SNÍŽENÝ VÝKON | NORMÁLNÍ VÝKON | |
|----------------|----------------|---------------|---------------------------|-------|
| | | | ZEMNÍ PLYN G20/13 mbar | |
| | | | kW | kW |
| Středně rychlý | 2.0 | 0.45 | 111 | 0.212 |
| Rychlý | 3.0 | 0.75 | 149 | 0.318 |

9. POZNÁMKY K OCHRANĚ ŽIVOTNÍHO PROSTŘEDÍ

Recyklujte materiály označené symbolem .
Obaly vyhoďte do příslušných odpadních kontejnerů k recyklaci.
Pomáhejte chránit životní prostředí a lidské zdraví a recyklovat elektrické a elektronické

spotřebiče určené k likvidaci. Spotřebiče označené příslušným symbolem  nelikvidujte spolu s domovním odpadem. Spotřebič odevzdejte v místním sběrném dvoře nebo kontaktujte místní úřad.

ÍNDICE

| | |
|--|----|
| 1. INFORMAÇÕES DE SEGURANÇA | 29 |
| 2. DESCRIÇÃO DO PRODUTO | 31 |
| 3. UTILIZAÇÃO DIÁRIA | 32 |
| 4. SUGESTÕES E CONSELHOS ÚTEIS | 33 |
| 5. MANUTENÇÃO E LIMPEZA | 34 |
| 6. RESOLUÇÃO DE PROBLEMAS | 35 |
| 7. INSTALAÇÃO | 37 |
| 8. INFORMAÇÃO TÉCNICA | 41 |
| 9. PREOCUPAÇÕES AMBIENTAIS | 42 |

ESTAMOS A PENSAR EM SI

Obrigado por ter adquirido um aparelho Electrolux. Escolheu um produto que traz consigo décadas de experiência profissional e inovação. Engenhoso e elegante, foi concebido a pensar em si. Assim, quando o utilizar, terá a tranquilidade de quem sabe que terá sempre ótimos resultados.

Bem-vindo(a) à Electrolux.

Visite o nosso website para:



Resolver problemas e obter conselhos de utilização, catálogos e informações sobre serviços:

www.electrolux.com



Registar o seu produto para beneficiar de um serviço melhor:

www.electrolux.com/productregistration



Adquirir acessórios, consumíveis e peças de substituição originais para o seu aparelho:

www.electrolux.com/shop

APOIO AO CLIENTE E ASSISTÊNCIA

Recomendamos a utilização de peças de substituição originais.

Quando contactar a Assistência, certifique-se de que tem os seguintes dados disponíveis.

A informação encontra-se na placa de características. Modelo, PNC, Número de Série.



Aviso / Cuidado - Informações de segurança.



Informações gerais e conselhos úteis



Informações ambientais

Sujeito a alterações sem aviso prévio.

1. INFORMAÇÕES DE SEGURANÇA

Este aparelho é adequado para os seguintes mercados: HR CZ PT SI

Leia atentamente as instruções fornecidas antes de instalar e utilizar o aparelho. O fabricante não é responsável por lesões ou danos resultantes de instalação e utilização incorrectas. Guarde sempre as instruções junto do aparelho para futura referência.

1.1 Segurança para crianças e pessoas vulneráveis



ADVERTÊNCIA

Risco de asfixia, ferimentos ou incapacidade permanente.

- Não permita que o aparelho seja utilizado por pessoas, incluindo crianças, com capacidades físicas e sensoriais reduzidas, funções mentais reduzidas ou sem experiência e conhecimento de utilização do mesmo. Estas pessoas devem ser vigiadas ou ensinadas a utilizar o aparelho por uma pessoa que seja responsável pela sua segurança.
- Não permita que as crianças brinquem com o aparelho.
- Mantenha todos os materiais de embalagem fora do alcance das crianças.
- Mantenha as crianças e os animais domésticos afastados do aparelho quando este estiver a funcionar ou a arrefecer. As partes acessíveis estão quentes.
- Se o aparelho tiver um dispositivo de segurança para crianças, recomendamos que o active.

1.2 Instalação



ADVERTÊNCIA

A instalação deste aparelho só deve ser efectuada por uma pessoa qualificada.

- Remova todos os elementos da embalagem.
- Não instale nem utilize o aparelho se este estiver danificado.
- Cumpra as instruções de instalação fornecidas com o aparelho.

- Respeite as distâncias mínimas relativamente a outros aparelhos e unidades.
- Tenha sempre cuidado quando deslocar o aparelho porque é pesado. Use sempre luvas de protecção.
- Vede as superfícies cortadas com um vedante para impedir que a humidade cause dilatações.
- Proteja a parte inferior do aparelho contra vapor e humidade.
- Não instale o aparelho ao lado de uma porta ou debaixo de uma janela. Isso evita que a abertura de portas ou janelas faça cair algum tacho quente do aparelho.
- Se o aparelho for instalado por cima de gavetas, certifique-se de que o espaço entre o fundo do aparelho e a gaveta superior é suficiente para permitir a circulação de ar.
- A parte inferior do aparelho pode ficar quente. Recomendamos a instalação de um painel de separação não combustível debaixo do aparelho para evitar o acesso à parte inferior.

Ligação eléctrica



ADVERTÊNCIA

Risco de incêndio e choque eléctrico.

- Todas as ligações eléctricas têm de ser efectuadas por um electricista qualificado.
- Antes de fazer qualquer ligação eléctrica, é necessário garantir que o terminal principal do aparelho não está sob tensão.
- Certifique-se de que o aparelho é instalado correctamente. Fichas de alimentação eléctrica e tomadas soltas ou inadequadas poderão provocar o sobreaquecimento dos terminais.
- Certifique-se de que a protecção contra choque é instalada.
- Não permita que as ligações eléctricas entrem em contacto com o aparelho ou com algum tacho quente quando ligar o aparelho a uma tomada próxima.
- Não permita que as ligações eléctricas fiquem enredadas.

- Utilize uma braçadeira para libertar a tensão do cabo.
- Utilize um cabo de alimentação adequado.
- Certifique-se de que não danifica a ficha e o cabo de alimentação eléctrica. Contacte a Assistência Técnica ou um electricista para substituir o cabo de alimentação se estiver danificado.
- A instalação eléctrica deve possuir um dispositivo de isolamento que lhe permita desligar o aparelho da corrente eléctrica em todos os pólos. O dispositivo de isolamento deve ter uma abertura de contacto com uma largura mínima de 3 mm.
- Utilize apenas dispositivos de isolamento correctos: disjuntores de protecção, fusíveis (os fusíveis de rosca devem ser retirados do suporte), diferenciais e contactores.

Ligação do gás

- Todas as ligações de gás devem ser efectuadas por uma pessoa qualificada.
- Certifique-se de que existe circulação de ar em torno do aparelho.
- A informação relativa ao fornecimento de gás encontra-se na placa de características.
- Este aparelho não está ligado a um dispositivo de evacuação de produtos de combustão. Certifique-se de que o aparelho é ligado em conformidade com os regulamentos de instalação em vigor. Tenha em atenção os requisitos para uma ventilação adequada.

1.3 Utilização



ADVERTÊNCIA

Risco de ferimentos, queimaduras ou choque eléctrico.

- Utilize este aparelho em ambiente doméstico.
- Não altere as especificações deste aparelho.
- Não utilize um temporizador externo ou um sistema de controlo remoto separado para activar/desactivar o aparelho.
- Não deixe o aparelho a funcionar sem vigilância.



ADVERTÊNCIA

Risco de incêndio ou explosão.

- As gorduras e os óleos podem libertar vapores inflamáveis quando aquecidos. Mantenha as chamas e os objectos aquecidos afastados das gorduras e dos óleos quando cozinhar com este tipo de produtos.
- Os vapores que o óleo muito quente liberta podem causar combustão espontânea.
- O óleo usado, que pode conter restos de alimentos, pode inflamar a uma temperatura inferior à de um óleo usado pela primeira vez.
- Não coloque produtos inflamáveis ou objectos molhados com produtos inflamáveis no interior, ao lado ou em cima do aparelho.
- Não tente extinguir o fogo com água. Desligue o aparelho e cubra a chama com uma tampa de tacho ou uma manta de incêndio.



ADVERTÊNCIA

Risco de danos no aparelho.

- Não coloque nenhum tacho quente sobre o painel de comandos.
- Não deixe que nenhum tacho ferva até ficar sem água.
- Tenha cuidado e não permita que algum objecto ou tacho caia sobre o aparelho. A superfície pode ficar danificada.
- Não active zonas de cozedura com um tacho vazio ou sem tacho.
- Não coloque folha de alumínio no aparelho.

- Os tachos de ferro fundido e de alumínio ou que tenham a base danificada podem riscar a vitrocerâmica. Levante sempre estes objectos quando precisar de os deslocar na mesa de trabalho.
- Providencie boa ventilação na cozinha onde o aparelho fica instalado.
- Certifique-se de que as aberturas de ventilação não ficam bloqueadas.
- Utilize apenas tachos e panelas estáveis, com forma correcta e diâmetro superior às dimensões dos queimadores. Existe o risco de sobreaquecimento e ruptura da placa de vidro (se aplicável).
- Certifique-se de que a chama não se apaga quando roda rapidamente o botão da posição do máximo para a posição do mínimo.
- Certifique-se de que os tachos ficam centrados nos anéis e que não ficam salientes sobre a mesa de trabalho.
- Utilize apenas os acessórios fornecidos com o aparelho.
- Não instale um difusor de chama sobre um queimador.

1.4 Manutenção e limpeza



ADVERTÊNCIA

Risco de danos no aparelho.

- Limpe o aparelho com regularidade para evitar que o material da superfície se deteriore.
- Não utilize jactos de água ou vapor para limpar o aparelho.
- Limpe o aparelho com um pano macio e húmido. Utilize apenas detergentes neutros. Não utilize produtos abrasivos, esfregões, solventes ou objectos metálicos.

1.5 Eliminação

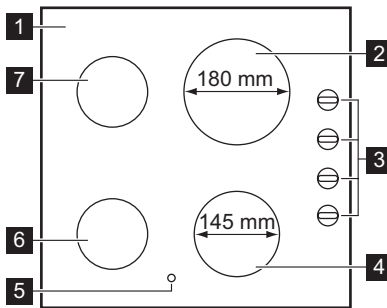


ADVERTÊNCIA

Risco de ferimentos e asfixia.

- Desligue o aparelho da alimentação eléctrica.
- Corte o cabo de alimentação eléctrica e elimine-o.

2. DESCRIÇÃO DO PRODUTO



- 1 Parte superior da placa
- 2 Zona de cozedura eléctrica 1800 W
- 3 Botões de comando
- 4 Zona de cozedura eléctrica 1200 W
- 5 Indicador de calor residual
- 6 Queimador rápido
- 7 Queimador semi-rápido

2.1 Botões de comando

| Símbolo | Descrição |
|---------|---|
| | sem fornecimento de gás / posição desligado |
| | posição de ignição / fornecimento máximo de gás |

| Símbolo | Descrição |
|---------|----------------------------|
| | fornecimento mínimo de gás |

2.2 Botões de controlo das zonas de cozedura eléctricas

| Símbolo | Função |
|---------|--------------------|
| 0 | posição desligado |
| 1 | aquecimento mínimo |
| 6 | aquecimento máximo |

2.3 Indicação de calor residual

O indicador de calor residual acende quando um foco está quente.



ADVERTÊNCIA

Perigo de queimaduras devido ao calor residual!

3. UTILIZAÇÃO DIÁRIA



ADVERTÊNCIA

Consulte o capítulo "Informações de segurança".

3.1 Ignição do queimador




ADVERTÊNCIA

Seja extremamente cuidadoso aquando da utilização de chama aberta no ambiente da cozinha. O fabricante declina qualquer responsabilidade em caso de utilização incorrecta da chama.



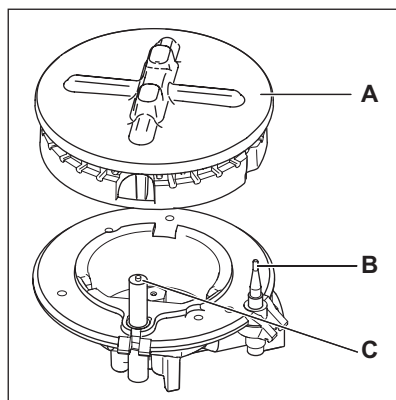
Acenda o queimador sempre antes de colocar o tacho.

Para acender o queimador:

1. Rode o botão de comando para a esquerda para a posição do nível máximo () e pressione-o.
2. Mantenha o botão de controlo pressionado durante aproximadamente 5 segundos; tal irá permitir o aquecimento do termopar. Caso contrário, o fornecimento de gás será interrompido.
3. Regule a chama após a regularização da mesma.



Se, após algumas tentativas, o queimador não acender, verifique se a coroa e a respectiva tampa estão nas posições correctas.



A) Tampa e coroa do queimador

B) Termóstato

C) Ignição



ADVERTÊNCIA

Não mantenha o botão de comando pressionado por mais de 15 segundos.

Se o queimador não acender após 15 segundos, solte o botão de comando, rode-o para a posição de desligado e aguarde no mínimo 1 minuto antes de tentar acender novamente o queimador.



Na ausência de electricidade, é possível acender o queimador sem o dispositivo eléctrico. Neste caso, aproxime uma chama do queimador, pressione o respectivo botão e rode-o para a esquerda para a posição de libertação máxima de gás.



Se o queimador se apagar acidentalmente, rode o botão de comando para a posição de desligado e aguarde no mínimo 1 minuto antes de tentar acender o queimador novamente.



A ignição pode iniciar-se automaticamente ao ligar a rede eléctrica, após a instalação ou após um corte de energia. Isto é normal.

3.2 Desligar o queimador

Para apagar a chama, rode o botão para o símbolo ● .



ADVERTÊNCIA

Reduza sempre a chama ou apague-a antes de remover o tacho do queimador.

3.3 Funcionamento das zonas eléctricas

Para ligar e aumentar a temperatura, rode o botão para a direita. Para diminuir a temperatura, rode o botão para a esquerda. Para desligar, rode o botão para 0.



Quando um foco é activado, emite um zumbido durante um curto período. Isto é uma característica de todas as placas de vitrocerâmica e não significa que o aparelho esteja avariado.

O indicador de funcionamento acende quando a zona de cozedura eléctrica é li-

gada e permanece aceso até a zona de cozedura eléctrica ser desligada.

3.4 Antes da primeira utilização

Coloque um tacho com alguma água em todas as zonas de cozedura. Selecione a regulação máxima e deixe o aparelho em funcionamento durante 10 minutos ou até que a água ferva em todos os tachos. Em seguida, deixe o aparelho em funcionamento na regulação mínima durante 20 minutos. Durante este período, é possível que se liberte um odor e fumo. Isso é normal. Certifique-se de que a circulação de ar é suficiente.

Após esta operação, limpe o aparelho com um pano macio embebido em água quente e detergente.

3.5 Exemplos de modos de cozinhar

| Grau de cozedura: | Utilize para: |
|-------------------|---|
| 1 | Manter quente |
| 2 | Lume muito brando |
| 3 | Lume brando |
| 4 | Fritar / alourar |
| 5 | Levar à fervera |
| 6 | Levar à fervera / fritura rápida / fritura prolongada |

4. SUGESTÕES E CONSELHOS ÚTEIS



ADVERTÊNCIA

Consulte o capítulo "Informações de segurança".

4.1 Poupança de energia

- Coloque sempre que possível as tampas nos tachos.

Gás

- Quando o líquido começa a ferver, reduza a chama para cozinhar o líquido em lume brando.

Eléctrico

- Coloque o tacho na zona de cozedura antes de ligar a mesma.
- Desligue as zonas de cozedura antes do fim do tempo de cozedura para utilizar o calor residual.
- O fundo dos tachos e a zona de cozedura deverão ter dimensões idênticas.



- A base do tacho deve ser o mais espessa e plana possível.

Utilize apenas tachos com diâmetro adequado às dimensões dos queimadores.

| Queimador | Diâmetro do tacho |
|-------------|-------------------|
| Rápido | 160 - 260 mm |
| Semi-rápido | 120 - 220 mm |



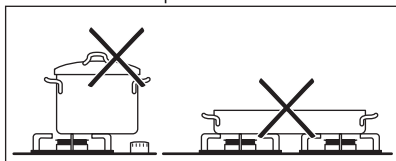
ADVERTÊNCIA

Não utilize panelas de ferro fundido, panelas de pedra ou placas de grelhador ou tostador sobre os queimadores de gás.



ADVERTÊNCIA

Não coloque a mesma panela sobre dois queimadores.



ADVERTÊNCIA

Certifique-se de que as pegas dos tachos não ultrapassem a extremidade dianteira da placa e de que os tachos estão centrados nos anéis, de forma a conseguir a máxima estabilidade e reduzir o consumo de gás.

Não coloque tachos instáveis ou deformados nos anéis, para evitar que sejam derramados líquidos ou haja fermentos.



ADVERTÊNCIA

O derrame de líquidos durante a cozedura pode originar a quebra do vidro

Informação relativa à acrilamida

Importante De acordo com os conhecimentos científicos mais recentes, se deixar tostar alimentos (especialmente alimentos que contenham amido), a acrilamida pode representar um risco para a saúde. Assim, aconselhamos que cozinhe a baixas temperaturas e não deixe tostar demais os alimentos.

5. MANUTENÇÃO E LIMPEZA



ADVERTÊNCIA

Consulte o capítulo "Informações de segurança".



ADVERTÊNCIA

Desligue o aparelho. Desligue o aparelho da alimentação eléctrica antes de executar qualquer trabalho de limpeza ou manutenção.



Deixe o queimador de gás arrefecer antes de o limpar.



Quanto à zona de cozedura eléctrica, é melhor limpá-la ainda morna para ser mais fácil remover a sujidade.



ADVERTÊNCIA

Os objectos aguçados e os produtos de limpeza abrasivos danificam o aparelho.

Para sua segurança, **não** limpe o aparelho com dispositivos de limpeza a vapor ou a alta pressão.



Riscos ou manchas escuras na superfície não afectam o funcionamento do aparelho.

- Pode remover os suportes para panelas para facilitar a limpeza da placa.
- Para limpar as partes esmaltadas, a tampa e a coroa, lave-as com água e detergente e seque-as bem antes de voltar a colocá-las.
- Limpe as peças de aço inoxidável com água e seque com um pano macio.

- Os suportes para painéis **não são** resistentes à máquina de lavar loiça. Deve lavá-los **à mão**.
- Quando lavar os suportes para painéis à mão, tenha cuidado quando os seque porque o revestimento de esmalte pode ter extremidades pouco polidas. Se necessário, pode remover as manchas difíceis com um produto de limpeza em pasta.
- Após a limpeza dos suportes para painéis, certifique-se de que ficam bem posicionados.
- Para que os queimadores funcionem correctamente, certifique-se de que os braços dos suportes para painéis ficam centrados nos queimadores.

• **Tenha muito cuidado quando voltar a colocar os suportes para painéis, para evitar danos na superfície da placa.**

Após a limpeza, seque o aparelho com um pano macio.

Remoção de sujidades:

1. – **Remova imediatamente:** plástico derretido, película de plástico e resíduos de alimentos que contenham açúcar.
 - **Desligue o aparelho e deixe-o arrefecer** antes de limpar: manchas de calcário, de água, salpicos de gordura, descolorações metálicas brilhantes. Utilize um agente de limpeza especial adequado à superfície da placa.

2. Limpe o aparelho com um pano húmido e um pouco de detergente.
3. No final, **seque o aparelho com um pano limpo.**



ADVERTÊNCIA

Não utilize facas, raspadores ou outros instrumentos semelhantes para limpar a superfície do vidro ou entre os rebordos dos queimadores e da estrutura (se aplicável).



ADVERTÊNCIA

Não arraste tachos sobre o vidro porque podem riscar a superfície. Não permita também que caiam objectos rígidos ou aguçados sobre o vidro ou sobre as extremidades da placa.

5.1 Limpeza do disparador

Esta funcionalidade é obtida através de uma vela cerâmica de ignição com um eléctrodo de metal. Mantenha estes componentes bem limpos para evitar dificuldades ao ligar e verifique se os orifícios da coroa do queimador não estão obstruídos.

5.2 Manutenção periódica

Entre em contacto periodicamente com o seu centro de assistência local para verificar as condições do tubo de fornecimento de gás e do regulador de pressão, se instalado.

6. RESOLUÇÃO DE PROBLEMAS

| Problema | Causa possível | Solução |
|--|---|---|
| Não existe faísca ao tentar acender o gás. | <ul style="list-style-type: none"> • Não existe alimentação eléctrica. | <ul style="list-style-type: none"> • Certifique-se de que o aparelho está ligado e de que a alimentação eléctrica está activa. • Verifique o disjuntor. Se o disjuntor disparar mais vezes, contacte um electricista qualificado. |

| Problema | Causa possível | Solução |
|--|---|--|
| Não existe faísca ao tentar acender o gás. | <ul style="list-style-type: none"> • A tampa e a coroa do queimador não estão bem colocadas. | <ul style="list-style-type: none"> • Certifique-se de que a tampa e a coroa do queimador estão nas posições correctas. |
| A chama apaga-se imediatamente após a ignição. | <ul style="list-style-type: none"> • O termóstato não está suficientemente quente. | <ul style="list-style-type: none"> • Após acender a chama, mantenha o botão pressionado durante 5 segundos. |
| O anel de gás em combustão não é uniforme. | <ul style="list-style-type: none"> • A coroa do queimador está bloqueada com resíduos de alimentos. | <ul style="list-style-type: none"> • Certifique-se de que o injector não está bloqueado e de que não há partículas de alimentos na coroa do queimador. |
| O aparelho não funciona. | <ul style="list-style-type: none"> • Não existe alimentação eléctrica. | <ul style="list-style-type: none"> • Certifique-se de que o aparelho está ligado e de que a alimentação eléctrica está activa. • Verifique o disjuntor. Se o disjuntor disparar mais vezes, contacte um electricista qualificado. |
| A zona de cozedura eléctrica não aquece. | <ul style="list-style-type: none"> • Não existe alimentação eléctrica. • Utilizou o botão errado para activar a zona de cozedura. | <ul style="list-style-type: none"> • Certifique-se de que o aparelho está ligado e de que a alimentação eléctrica está activa. • Certifique-se de que rodou o botão de comando correcto. • Verifique o disjuntor. Se o disjuntor disparar mais vezes, contacte um electricista qualificado. |
| A eficácia da placa não é satisfatória. | <ul style="list-style-type: none"> • A placa não está limpa. • O tacho não é adequado. | <ul style="list-style-type: none"> • Certifique-se de que a placa está limpa e seca. • Certifique-se de que utiliza um tacho com a dimensão correcta para a zona de cozedura. • Certifique-se de que o tacho tem a base plana. • Certifique-se de que a regulação de calor é a correcta para o tipo de cozedura. |

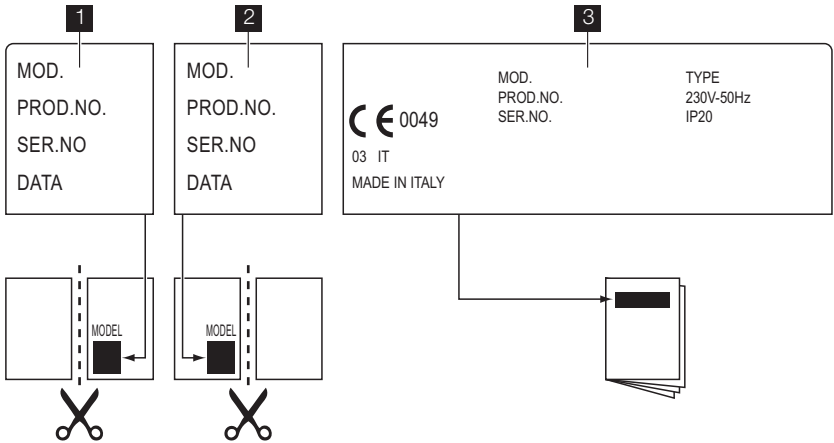
Se existir uma falha, tente primeiro encontrar uma solução para o problema. Se não conseguir encontrar uma solução para o problema, contacte o seu fornecedor ou o centro de assistência local.



Se tiver utilizado o aparelho de forma incorrecta ou se a instalação não tiver sido executada por um engenheiro qualificado, a visita do técnico do serviço de assistência ou do fornecedor pode não ser gratuita, mesmo durante o período de garantia.

Estes dados são necessários para ajudar rapidamente e correctamente. Estes dados estão disponíveis na placa de características fornecida.

- Descrição do modelo



- 1** Cole-o no Cartão de Garantia e envie esta parte
- 2** Cole-o no Cartão de Garantia e guarde esta parte

- 3** Cole-o no manual de instruções

7. INSTALAÇÃO



ADVERTÊNCIA

Consulte o capítulo "Informações de segurança".



ADVERTÊNCIA

As seguintes instruções de instalação, ligação e manutenção devem ser executadas por pessoal qualificado em conformidade com as normas e leis locais em vigor.

- Número do produto (PNC)
- Número de série (S.N.)

Utilize apenas peças sobresselentes originais. Estas peças sobresselentes estão disponíveis junto do centro de assistência e lojas autorizadas para a venda das mesmas.

6.1 Etiquetas fornecidas juntamente com o saco de acessórios

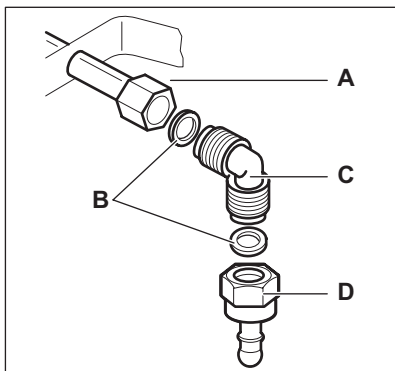
Coloque os autocolantes tal como indicado abaixo:

7.1 Ligação do gás

Escolha ligações fixas ou utilize um tubo flexível em aço inoxidável em conformidade com as normas em vigor. Caso utilize tubos metálicos flexíveis, tome as medidas necessárias para que estes não entrem em contacto com partes móveis nem sejam esmagados. Tenha cuidado também quando a placa estiver instalada em conjunto com um forno.



Certifique-se de que a pressão de fornecimento de gás do aparelho cumpre os valores recomendados. A ligação ajustável está fixada no suporte global através de uma porca roscada G 1/2". Aparafuse as peças sem força excessiva, ajuste a ligação na direcção necessária e aperte tudo.



- A)** Extremidade do veio com porca
- B)** Anilha (anilha adicional apenas para Eslovénia e Turquia)
- C)** Cotovelo
- D)** Suporte de tubo em borracha para gás líquido (apenas para Eslovénia e Turquia)

Gás líquido: utilize o suporte de tubo em borracha. Encaixe sempre a junta. De seguida, prossiga com a ligação de gás. O tubo flexível está pronto para aplicação quando:

- não ultrapassa a temperatura ambiente, ou seja, não ultrapassa os 30 °C;
- não ultrapassa 1500 mm de comprimento;
- não apresenta estrangulamentos;
- não está sujeito a tracção ou torção;

- não entra em contacto com extremidades ou cantos cortantes;
- pode ser facilmente examinado para verificação do seu estado.

O controlo e a preservação do tubo flexível consistem em verificar se:

- não apresenta fendas, cortes ou marcas de queimaduras em nenhuma extremidade, nem em toda a sua extensão;
- o material não apresenta sinais de endurecimento, mas sim a sua correcta elasticidade;
- os grampos de fixação não estão enferrujados;
- o prazo de validade não foi ultrapassado.

Caso sejam detectáveis uma ou mais anomalias, não repare o tubo e substitua-o.



Quando a instalação estiver concluída, certifique-se de que a vedação de cada tubo foi realizada correctamente. Utilize uma solução à base de sabão e **não uma chama!**

7.2 Substituição dos injectores

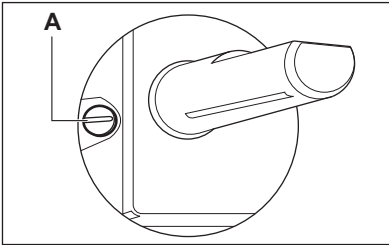
1. Remova os suportes para painéis.
2. Remova as tampas e as coroas dos queimadores.
3. Com uma chave de porcas de 7 mm, remova os injectores e substitua-os pelos necessários para o tipo de gás que utiliza (consulte a tabela no capítulo "Informação Técnica").
4. Monte as peças e siga o mesmo procedimento na ordem inversa.
5. Substitua a placa de características (localizada perto do tubo de fornecimento de gás) pela correspondente ao novo tipo de fornecimento de gás. Pode encontrar esta placa na embalagem fornecida com o aparelho.

Se a pressão de fornecimento de gás for inconstante ou diferente da pressão necessária, deve instalar um regulador de pressão adequado ao tubo de fornecimento de gás.

7.3 Regulação para o nível mínimo

Para regular o nível mínimo dos queimadores:

1. Acenda o queimador.
2. Rode o botão para a posição do nível mínimo.
3. Remova o botão.
4. Com uma chave de fendas fina, regule a posição do parafuso de by-pass.



A) Parafuso de by-pass

- Se mudar de gás natural G20 a 20 mbar para gás líquido, aperte totalmente o parafuso.
- Se mudar de gás líquido para gás natural G20 a 20 mbar, desaperte o parafuso de by-pass cerca de 1/4 de volta.



ADVERTÊNCIA

Certifique-se de que a chama não se apaga quando roda rapidamente o botão da posição do nível máximo para a posição do nível mínimo.

7.4 Ligação eléctrica

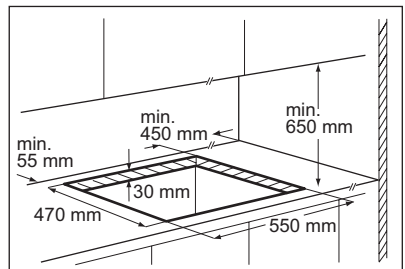
- Ligue o aparelho de acordo com as precauções de segurança.
- Certifique-se de que a tensão nominal e o tipo de alimentação na placa de características estão em conformidade com a tensão e a potência da corrente eléctrica local.
- Este aparelho é fornecido com um cabo de alimentação. Este tem de ser fornecido com uma ficha adequada e capaz de suportar a carga assinalada na placa de características. A ficha tem de ficar instalada numa tomada adequada.
- Qualquer componente eléctrico tem de ser instalado ou substituído pelo técnico do centro de assistência ou por um técnico de assistência qualificado.
- Utilize sempre uma tomada devidamente instalada e à prova de choques eléctricos.
- Certifique-se de que existe acesso à ficha de alimentação após a instalação.

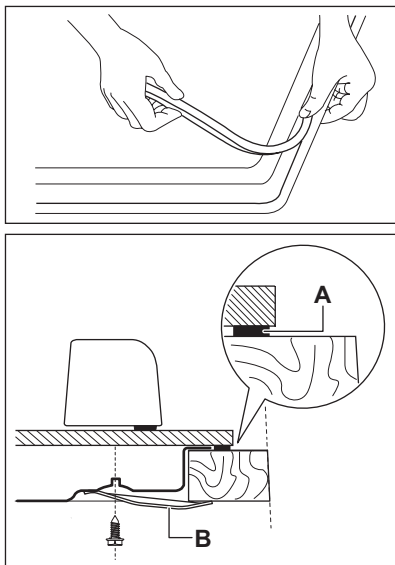
- Não puxe o cabo de alimentação eléctrica para desligar o aparelho. Puxe sempre a ficha de alimentação.
- O aparelho não deve ser ligado a um cabo de extensão, a um adaptador ou a uma ligação múltipla (risco de incêndio). Verifique se a ligação à terra está em conformidade com as normas e leis vigentes.
- O cabo de alimentação deve ser colocado de forma a que não possa entrar em contacto com qualquer peça quente.
- Ligue o aparelho à alimentação com um dispositivo que permita desligar o aparelho da alimentação em todos os pólos com uma largura de abertura de contacto de, pelo menos, 3 mm, por exemplo, corte automático de protecção da linha ou fusíveis de corte de alimentação.
- Nenhuma das partes do cabo de ligação pode atingir uma temperatura de 90 °C. O cabo azul neutro deve ser ligado ao bloco de terminais com uma etiqueta onde consta a letra "N". O cabo de fase castanho (ou preto) (instalado no terminal indicado com a letra "L") tem de estar sempre ligado à fase com corrente.

7.5 Substituição do cabo de ligação

Para substituir o cabo de ligação, utilize apenas um do tipo H05V2V2-F T90 ou equivalente. Certifique-se de que a secção do cabo é adequada à voltagem e à temperatura de funcionamento. O cabo de terra amarelo/verde tem de ser aproximadamente 2 cm mais comprido do que o cabo de fase castanho (ou preto).

7.6 Encastre



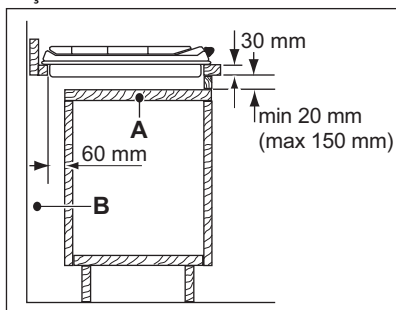


- A)** vedante fornecido
B) suportes fornecidos

7.7 Possibilidade de encastrar

Móvel de cozinha com porta

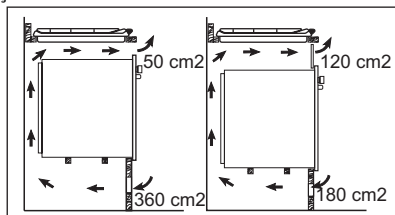
O painel instalado por baixo da placa tem de ser de fácil remoção e permitir um acesso fácil no caso de ser necessária a intervenção da assistência técnica.



- A)** Painel amovível
B) Espaço para ligações

Móvel de cozinha com forno

As dimensões da cavidade destinada à placa devem respeitar as indicações e o móvel de cozinha deve estar equipado com aberturas de ventilação para permitir um fornecimento de ar contínuo. As ligações eléctricas da placa e do forno devem ser efectuadas separadamente por razões de segurança e para permitir a fácil remoção do forno do móvel.



8. INFORMAÇÃO TÉCNICA

Dimensões da placa

| | |
|--------------|--------|
| Largura: | 580 mm |
| Comprimento: | 510 mm |

Dimensões da cavidade da placa

| | |
|--------------|--------|
| Largura: | 550 mm |
| Comprimento: | 470 mm |

Produção de calor

| | |
|--------------------------------------|--|
| Queimador rápido: | 2,7 kW |
| Queimador semi-rápido: | 1,9 kW |
| Disco eléctrico (frente direito): | 1,2 kW |
| Disco eléctrico (posterior direito): | 1,8 kW |
| POTÊNCIA TOTAL DO GÁS: | G20 (2H) 20 mbar = 4,6 kW G30 (3+) 28-30 mbar = 334 g/h G31 (3+) 37 mbar = 329 g/h |

| | |
|---------------------------|------------------|
| POTÊNCIA ELÉCTRICA TOTAL: | 3,0 kW |
| Alimentação eléctrica: | 230 V ~ 50 Hz |
| Categoria: | II2H3+ |
| Ligação do gás: | G 1/2" |
| Fornecimento de gás: | G20 (2H) 20 mbar |
| Classe do aparelho: | 3 |


Diâmetros de bypass


| Queimador | Ø bypass em 1/100 mm |
|-------------|----------------------|
| Semi-rápido | 32 |
| Rápido | 42 |

Queimadores de gás

| QUEIMADOR | POTÊNCIA NORMAL | POTÊNCIA REDUZIDA | POTÊNCIA NORMAL | | | | |
|-------------|-----------------|-------------------|------------------------------|---------------|---|-------------|-----|
| | | | GÁS NATURAL G20 (2H) 20 mbar | | GPL (Butano/Propano) G30/G31 (3+) 28-30/37 mbar | | |
| | | | inj. 1/100 mm | m³/h | g/h | | |
| kW | kW | | | inj. 1/100 mm | G30 28-30 mbar | G31 37 mbar | |
| Semi-rápido | 1.9 | 0.45 | 96 | 0.181 | 71 | 138 | 136 |
| Rápido | 2.7 | 0.75 | 130 | 0.257 | 86 | 196 | 193 |

9. PREOCUPAÇÕES AMBIENTAIS

Recicle os materiais que apresentem o símbolo . Coloque a embalagem nos contentores indicados para reciclagem. Ajude a proteger o ambiente e a saúde pública através da reciclagem de aparelhos eléctricos e electrónicos. Não elimine os

aparelhos que tenham o símbolo  juntamente com os resíduos domésticos. Coloque o produto num ponto de recolha para reciclagem local ou contacte as suas autoridades municipais.

VSEBINA

| | |
|-------------------------------------|----|
| 1. VARNOSTNA NAVODILA | 44 |
| 2. OPIS IZDELKA | 46 |
| 3. VSAKODNEVNA UPORABA | 46 |
| 4. KORISTNI NAMIGI IN NASVETI | 48 |
| 5. VZDRŽEVANJE IN ČIŠČENJE | 48 |
| 6. ODPRAVLJANJE TEŽAV | 49 |
| 7. NAMESTITEV | 51 |
| 8. TEHNIČNE INFORMACIJE | 54 |
| 9. SKRIB ZA VARSTVO OKOLJA | 55 |

MISLIMO NA VAS

Zahvaljujemo se vam za nakup Electroluxove naprave. Izbrali ste izdelek, ki vključuje desetletja profesionalnih izkušenj in izboljšav. Inovativen in eleganten je bil zasnovan z mislijo na vas. Kadarkoli ga boste uporabili, ste lahko prepričani v zagotovitev odličnih rezultatov.

Dobrodošli pri Electroluxu.

Obiščite našo spletno stran za:



nasvete glede uporabe, brošure, odpravljanje motenj, servisne informacije:
www.electrolux.com



registrirajte vaš izdelek za boljši servis:
www.electrolux.com/productregistration



kupite dodatke, potrošni material in originalne nadomestne dele za vaš aparat:
www.electrolux.com/shop

POMOČ STRANKAM IN SERVIS

Priporočamo uporabo originalnih nadomestnih delov.

Ko kličete servis, imejte pri roki naslednje podatke.

Podatke najdete na ploščici s tehničnimi podatki. Model, PNC, serijska številka.



Opozorilo / Pozor - varnostne informacije.



Splošne informacije in nasveti



Okoljske informacije

Pridržujemo si pravico do sprememb.

1. VARNOSTNA NAVODILA

Ta naprava je primerna za naslednje trge: HR

CZ PT SI

Pred namestitvijo in uporabo naprave natančno preberite priložena navodila. Proizvajalec ni odgovoren za poškodbe in škodo, nastalo zaradi napačne namestitve in uporabe. Navodila shranite skupaj z napravo za poznejšo uporabo.

1.1 Varnost otrok in ranljivih oseb



OPOZORILO!

Nevarnost zadušitve, poškodbe ali trajne telesne okvare.

- Naprave ne smejo uporabljati osebe, vključno z otroki, z zmanjšanimi telesnimi in duševnimi sposobnostmi ali s pomanjkanjem izkušenj ter znanja. Oseba, ki je odgovorna za njihovo varnost, mora zagotoviti nadzor ali jih natančno seznaniti z uporabo naprave.
- Preprečite, da bi se otroci igrali z napravo.
- Vse dele embalaže hranite zunaj dosega otrok.
- Ko naprava deluje ali se ohlaja, poskrbite, da bodo otroci in hišni ljubljenci dovolj oddaljeni od nje. Dostopni deli so vroči.
- Če ima naprava varovalo za otroke, priporočamo, da ga vklopite.

1.2 Namestitve



OPOZORILO!

To napravo lahko namesti le strokovno usposobljena oseba.

- Odstranite vso embalažo.
- Ne nameščajte ali uporabljajte poškodovane naprave.
- Upošteвайте navodila za namestitev, priložena napravi.
- Upošteвайте predpisano najmanjšo razdaljo do drugih naprav in enot.
- Pri premikanju naprave bodite previdni, ker je težka. Vedno nosite zaščitne rokavice.
- Izreze zatesnite s tesnilom, da vlaga ne povzroči nabrekanja.
- Spodnjo stran naprave zaščitite pred paro in vlago.
- Naprave ne nameščajte v bližino vrat ali pod okna. Na ta način preprečite, da bi vroča po-

soda padla z naprave, ko odprete vrata ali okno.

- Če napravo namestite nad predale, mora biti razmak med spodnjim delom naprave in zgornjim predalom dovolj velik za kroženje zraka.
- Spodnji del naprave se lahko segreje. Priporočamo, da pod napravo namestite nevlnetljivo ločevalno ploščo za preprečitev dostopa do spodnjega dela.

Priključitev na električno napetost



OPOZORILO!

Nevarnost požara in električnega udara.

- Električno priključitev mora opraviti usposobljen električar.
- Pred električno priključitvijo poskrbite za odklop fazne napetosti.
- Naprava mora biti nameščena pravilno. Slaba in nepravilna vtič in vtičnica lahko povzročita pregrevanje priključka.
- Poskrbite za namestitev zaščite pred udarom.
- Električni napajalni kabel se ne sme dotikati naprave ali vroče posode, ko napravo vključite v bližnje vtičnice.
- Napajalni kabli se ne smejo zaplesti.
- Kabel zaščitite pred natezno obremenitvijo.
- Uporabite pravi priključni kabel.
- Pazite, da ne poškodujete vtiča in kabla. Za zamenjavo poškodovanega kabla se obrnite na servis ali električarja.
- Električna napeljava mora imeti izolacijsko napravo, ki omogoča odklop naprave z omrežja na vseh polih. Izolacijska naprava mora imeti med posameznimi kontakti minimalno razdaljo 3 mm.
- Uporabite le prave izolacijske naprave: odklopnike, varovalke (talilne varovalke odvijte iz nosilca), zaščitne naprave na diferenčni tok in kontaktorje.

Priključitev plina

- Vse priključitve plina mora opraviti strokovno usposobljena oseba.
- Poskrbite za kroženje zraka okrog naprave.
- Informacije o dovodu plina so na ploščici za tehnične navedbe.
- Ta naprava ni priključena na napravo za prežračevanje in odvajanje plinov, ki nastajajo pri

gorenju. Napravo priključite v skladu z veljavnimi predpisi za namestitvev. Bodite pozorni na zahteve glede ustreznega prezračevanja.

1.3 Uporaba



OPOZORILO!

Nevarnost poškodbe, opeklin ali električnega udara.

- To napravo uporabljajte v gospodinjstvu.
- Ne spreminjajte specifikacij te naprave.
- Naprave ne upravljajte z zunanjo programsko uro ali ločenim sistemom za daljinsko upravljanje.
- Med delovanjem naprave ne puščajte brez nadzora.
- Naprave ne upravljajte z mokrimi rokami ali ko je v stiku z vodo.
- Na kuhališča ne odlagajte pribora ali pokrovov posod. Segrejejo se.
- Kuhališče po uporabi »izklopite«.
- Naprave ne uporabljajte kot delovno površino ali za odlaganje.
- Če je površina naprave počena, napravo takoj izključite iz napajanja. Na ta način preprečite električni udar.



OPOZORILO!

Obstaja nevarnost požara ali eksplozije.

- Maščobe in olja lahko ob segrevanju sproščajo vnetljive hlape. Plamenov ali segrelih predmetov ne približujte maščobam in olju, ko kuhate z njimi.
- Hlapi, ki jih sproščajo zelo vroča olja, lahko povzročijo nepričakovan vžig.
- Uporabljena olja, ki lahko vsebujejo ostanke hrane, lahko povzročijo požar pri nižjih temperaturah od prvič uporabljenih olj.
- V napravo, njeno bližino ali nanjo ne postavljajte vnetljivih izdelkov ali mokrih predmetov z vnetljivimi izdelki.
- Ognja ne poskušajte pogasiti z vodo. Napravo izključite iz električnega omrežja in ogenj pokrijte s pokrovom ali požarno odejo.



OPOZORILO!

Obstaja nevarnost škode na napravi.

- Vroče posode ne postavljajte na upravljalno ploščo.

- Ne dovolite, da iz posode povre vsa tekočina.
- Pazite, da predmeti ali posode ne padejo na napravo. Lahko se poškoduje površina.
- Ne vklaplajte kuhališč s prazno posodo ali brez posode.
- Na napravo ne dajajte aluminijaste folije.
- Posoda iz litega železa, aluminija ali s poškodovanim dnom lahko opraska steklokeramično ploščo. To posodo pri prestavljanju na kuhalno površino vedno dvignite.
- V prostoru, kjer je nameščena naprava, poskrbite za dobro prezračevanje.
- Prepričajte se, da prezračevalne odprtine niso blokirane.
- Uporabljajte le stabilno posodo ustrezne oblike in premera, ki je večji od dimenzij gorilnikov. Obstaja nevarnost, da se steklena plošča (če obstaja) pregreje ali počí.
- Na koncu se še prepričajte, da plamen pri hitrem zasuku gumba iz položaja za največjo moč v položaj za najmanjšo moč ne ugasne.
- Posoda mora biti postavljena na sredino gorilnika in ne sme gledati preko robov kuhalne površine.
- Uporabljajte le opremo, priloženo napravi.
- Na gorilnik ne nameščajte difuzorja plamena.

1.4 Nega in čiščenje



OPOZORILO!

Obstaja nevarnost škode na napravi.

- Napravo redno čistite, da preprečite poškodbe materiala na površini.
- Za čiščenje naprave ne uporabljajte vodnega curka in pare.
- Napravo očistite z vlažno mehko krpo. Uporabljajte samo nevtralne detergente. Za čiščenje ne uporabljajte abrazivnih čistil, grobih gob, topil ali kovinskih predmetov.

1.5 Odstranjevanje

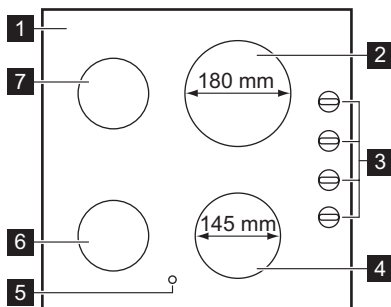


OPOZORILO!

Nevarnost poškodbe ali zadužitve.

- Napravo izključite iz napajanja.
- Odrežite električni priključni kabel in ga zavržite.

2. OPIS IZDELKA



- 1** Površina kuhalne plošče
- 2** Električno kuhališče 1800 W
- 3** Upravljalni gumbi
- 4** Električno kuhališče 1200 W
- 5** Indikator akumulirane toplote
- 6** Hitri gorilnik
- 7** Srednje hitri gorilnik

2.1 Upravljalni gumbi

| Simbol | Opis |
|--------|--------------------------------------|
| | ni dovoda plina / izklop |
| | položaj vžiga / največji dovod plina |
| | najmanjši dovod plina |

2.2 Upravljalni gumbi za električno kuhališče

| Simbol | Funkcija |
|--------|-------------------|
| 0 | Položaj za izklop |

| Simbol | Funkcija |
|--------|-------------------------|
| 1 | Najnižja stopnja gretja |
| 6 | Najvišja stopnja gretja |

2.3 Indikator akumulirane toplote

Indikator akumulirane toplote zasveti, ko je področje kuhanja vroče.



OPOZORILO!

Nevarnost opeklin zaradi akumulirane toplote!

3. VSAKODNEVNA UPORABA



OPOZORILO!

Glejte poglavje »Varnostna navodila«.

3.1 Vžig gorilnika



OPOZORILO!

Bodite zelo previdni, ko zanetite ogenj v kuhinji. Proizvajalec ne prevzema nobene odgovornosti za zlorabo plamena.



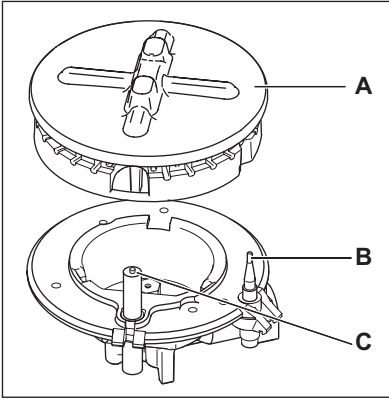
Gorilnik vedno prižgite, preden nanj položite posodo.

Za vžig gorilnika:

1. Obrnite upravljalni gumb v levo do maksimalnega položaja () in ga pritisnite navzdol.
2. Zadržite ga v tem položaju približno 5 sekund, da se toplotni člen segreje. V nasprotnem primeru, se bo dovod plina prekinil.
3. Prilagodite plamen, ko se zaneti.



Če po nekaj poskusih gorilnika ni mogoče prižgati, preverite, ali sta njegova krona in pokrov na pravem položaju.



- A) Pokrov in krona gorilnika
 B) Termočlen
 C) Vžigalna elektroda



OPOZORILO!

Kontrolnega gumba ne zadržite pritisnjene za več kot 15 sekund. Če se gorilnik tudi po 15 sekundah ne vžge, spustite kontrolni gumb in ga zavrtite v položaj za "izklop" ter pred ponovnim poskusom vžiga počakajte najmanj eno minuto.



Če nimate elektrike, lahko gorilnik prižgete brez električne naprave; v tem primeru gorilniku približajte plamen, pritisnite potreben gumb in ga obrnite v nasprotni smeri urinega kazalca v položaj za največji dovod plina.



Če plamen gorilnika po nesreči ugasne, zavrtite gumb v položaj za "izklop" ter pred ponovnim poskusom vžiga počakajte najmanj 1 minuto.



Ko priključite omrežno napetost po namestitvi ali po izpadu električne napetosti, se generator isker lahko samodejno vključi. To je normalno.

3.2 Izklop gorilnika

Plamen ugasnete tako, da zavrtite krmilni gumb do oznake ● .



OPOZORILO!

Preden odmaknete posodo z gorilnika, vedno zmanjšajte višino plamena ali ga povsem ugasnite.

3.3 Upravljanje električnega kuhališča

Za vklop in višanje stopnje kuhanja zavrtite gumb v smeri urinega kazalca. Za nižanje stopnje kuhanja zavrtite gumb v nasprotni smeri urinega kazalca. Za izklop zavrtite gumb v položaj 0.



Ob vklopu kuhališča zaslišite kratek zvok brenčanja. To je tipično za vsa steklokeramična kuhališča in ne pomeni nepravilnega delovanja naprave.

Indikator napajanja sveti, ko je vklopljeno električno kuhališče, ter sveti, dokler se kuhališče ne izklopi.

3.4 Pred prvo uporabo

Na vsa kuhalna področja postavite posode z nekaj vode. Nastavite najvišjo temperaturo in pustite, da naprava deluje 10 minut, dokler voda v posodah ne zavre. Po tem pustite napravo 20 minut nastavljeno na najnižjo temperaturo. V tem času se lahko sproščata vonj in dim. To je običajno. Poskrbite za zadostno zračenje. Po končanem postopku napravo očistite z mehko krpo, namočeno v toplo vodo.

3.5 Primeri kuhanja

| Stopnja kuhanja: | Uporaba: |
|------------------|--|
| 1 | Ohranjanje toplote |
| 2 | Nežno počasno kuhanje |
| 3 | Počasno kuhanje |
| 4 | Cvrenje / porjavenje |
| 5 | Vrenje |
| 6 | Vrenje / hitro cvrenje / globoko cvrenje |

4. KORISTNI NAMIGI IN NASVETI



OPOZORILO!

Glejte poglavje »Varnostna navodila«.

4.1 Varčevanje z energijo

- Posodo po možnosti vedno pokrijte s pokrovko.

Plin

- Takoj ko začne tekočina vreti, zmanjšajte plamen, da tekočina počasi vre.

Elektrika

- Posodo postavite na kuhališče tik pred vklopom.
- Kuhališča izklopite pred zaključkom časa kuhanja ter za dokončanje izkoristite akumulirano toploto.
- Dno posod in kuhališča mora biti enakih dimenzij.



- Dno posode mora biti čim bolj debelo in ravno.

Uporabite posodo s primernim premerom glede na velikosti kuhališč.

| Gorilnik | Premeri posode za kuhanje |
|---------------|---------------------------|
| Hitri | 160 - 260 mm |
| Srednje hitri | 120 - 220 mm |



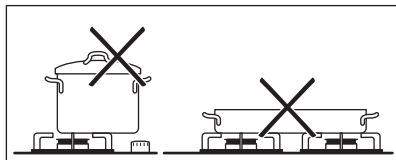
OPOZORILO!

Na plinskih gorilnikih ne uporabljajte li-toželezne, keramične posode, žar plošč ali plošč opekačev.



OPOZORILO!

Iste posode ne postavljajte na dva gorilnika.



OPOZORILO!

Ročaji posode ne smejo segati preko sprednjega roba kuhalne površine, posoda pa mora biti postavljena na sredino gorilnika za najvišjo stabilnost in manjšo porabo plina.

Na gorilnike ne postavljajte nestabilne ali deformirane posode, da preprečite razlitje in telesne poškodbe.



OPOZORILO!

Zaradi politih tekočin med kuhanjem lahko počí steklo.

Informacije o akrilamidih

Pomembno! Glede na najnovejša znanstvena dognanja lahko prekomerno zapečena hrana (zlasti jedi, ki vsebujejo škrob) predstavlja tveganje za zdravje zaradi akrilamidov. Zato priporočamo, da hrano pripravljate pri najnižjih možnih temperaturah in je ne zapečete preveč.

5. VZDRŽEVANJE IN ČIŠČENJE



OPOZORILO!

Glejte poglavje »Varnostna navodila«.



OPOZORILO!

Izklopite napravo. Pred čiščenjem ali vzdrževanjem napravo izključite iz električnega omrežja.



Pred čiščenjem naj se plinski gorilnik ohladi.



Električno kuhališče je najbolje čistiti, ko je še toplo, ker lahko tako lažje odstranite razlito tekočino.



OPOZORILO!

Ostri predmeti in abrazivna čistilna sredstva lahko poškodujejo napravo. Za čiščenje plošče zaradi varnosti **ne** uporabljajte parnih čistilnikov ali visokotlačnih naprav.



Praske ali temni madeži na površini ne vplivajo na delovanje naprave.

- Odstranite lahko podstavke za posodo, da bo ste lažje očistili ploščo.

- Za čiščenje emajliranih delov, pokrovov in kron gorilnikov uporabite toplo milnico, preden jih namestite nazaj, pa jih dobro osušite.
- Dele iz nerjavnega jekla očistite z vodo in do suhega obrišite z mehko krpo.
- Podstavki za posodo **niso** primerni za pomivanje v pomivalnem stroju. Pomivati jih morate **ročno**.
- Pri ročnem pomivanju in sušenju podstavkov za posodo bodite pozorni na morebitne ostre robove emajla. Po potrebi lahko trdovratne madeže odstranite s čistilno pasto.
- Po čiščenju podstavkov za posodo se prepričajte, da so v pravem položaju.
- Poskrbite, da bodo ročice podstavkov za posodo na sredini gorilnika, da bo ta deloval pravilno.
- **Pri nameščanju podstavkov za posodo bodite zelo previdni, da ne poškodujete površine plošče.**

Po čiščenju osušite napravo s suho krpo.

Odstranjevanje umazanije:

- **Takoj odstranite:** stopljeno plastiko, plastično folijo in živila, ki vsebujejo sladkor.
- **Ploščo izklopite in počakajte, da se ohladi,** preden začnete s čiščenjem: ostankov vodnega kamna in vode, maščobnih madežev in svetlih kovinskih obarvanj. Upo-

rabite posebno čistilo, ki je primerno za čiščenje kuhalnih plošč.

2. Napravo očistite z vlažno krpo in malo detergenta.
3. Na koncu **jo s čisto krpo obrišite do suhega.**



OPOZORILO!

Za čiščenje steklene površine ali med obroči gorilnika in okvirjem (če obstaja) ne uporabljajte nožev, strgal ali podobnih predmetov.



OPOZORILO!

Posode ne vlecite po steklu, ker ga lahko opraska. Prav tako pazite, da na steklo ne padejo težki ali ostri predmeti in da ne zadenejo ob rob kuhalne plošče.

5.1 Čiščenje vžigalne iskre

To funkcijo omogoča keramični vžigalnik s kovinsko elektrodo. Te komponente morajo biti vedno čiste, da lahko sprožijo iskro. Preverite tudi, da luknjice na kroni gorilnika niso zamašene.

5.2 Redno vzdrževanje

Občasno se obrnite na lokalnega serviserja za kontrolo stanja cevi za dovod plina in naprave za uravnavanje tlaka, če je le-ta nameščena.

6. ODPRAVLJANJE TEŽAV

| Težava | Možen vzrok | Rešitev |
|--|--|---|
| Pri vžiganju gorilnika se iskra ne sproži. | <ul style="list-style-type: none"> • Ni električnega napajanja. | <ul style="list-style-type: none"> • Prepričajte se, da je naprava priključena in električno napajanje vklopljeno. • Preverite varovalko. Če se varovalka sproži več kot enkrat, se obrnite na usposobljenega električarja. |
| Pri vžiganju gorilnika se iskra ne sproži. | <ul style="list-style-type: none"> • Pokrov in krona gorilnika nista poravnana. | <ul style="list-style-type: none"> • Poskrbite, da bosta pokrov in krona gorilnika pravilno nameščena. |
| Plamen ugasne takoj po vžigu. | <ul style="list-style-type: none"> • Termočlen ni dovolj segret. | <ul style="list-style-type: none"> • Ko plamen zagori, pridržite gumb še približno pet sekund. |

| Težava | Možen vzrok | Rešitev |
|--|--|---|
| Neenakomerno izgorevanje plina na gorilniku. | <ul style="list-style-type: none"> Krona gorilnika je zamašena z ostanki hrane. | <ul style="list-style-type: none"> Prepričajte se, da glavni dotok plina ni blokiran in da v kroni gorilnika ni delcev hrane. |
| Naprava ne deluje. | <ul style="list-style-type: none"> Ni električnega napajanja. | <ul style="list-style-type: none"> Prepričajte se, da je naprava priključena in električno napajanje vklopljeno. Preverite varovalko. Če se varovalka sproži več kot enkrat, se obrnite na usposobljenega električarja. |
| Električno kuhališče se ne segreje. | <ul style="list-style-type: none"> Ni električnega napajanja. Za upravljanje kuhališča ste uporabili napačen gumb. | <ul style="list-style-type: none"> Prepričajte se, da je naprava priključena in električno napajanje vklopljeno. Preverite, ali ste obrnili pravi upravljalni gumb. Preverite varovalko. Če se varovalka sproži več kot enkrat, se obrnite na usposobljenega električarja. |
| Učinkovitost kupalne plošče ni zadovoljiva. | <ul style="list-style-type: none"> Kuhalna plošča ni čista. Posoda ni ustrezna. | <ul style="list-style-type: none"> Kuhalna plošča mora biti čista in suha. Preverite, ali velikost posode ustreza velikosti kuhališča. Preverite, ali ima posoda ravno dno. Preverite, ali stopnja kuhanja ustreza vrsti kuhanja. |

Če pride do napake, le-to poskusite najprej odpraviti sami. Če sami ne najdete rešitve, se po pomoč obrnite na pooblaščenega prodajalca ali na lokalnega serviserja.



Če aparata niste uporabljali pravilno ali namestitve ni izvedla pristojna oseba, vam lahko pooblaščen prodajalec ali servisna služba svoje delo zaračunata, tudi med garancijskim obdobjem.

- Številka izdelka (PNC)

- Serijska številka (S.N.)

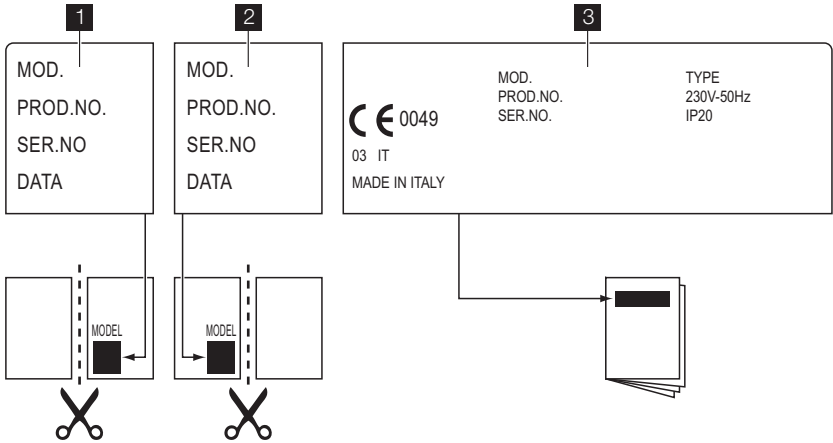
Uporabljajte le originalne nadomestne dele. Na voljo so v pooblaščenem servisnem centru in preverjeni trgovini z nadomestnimi deli.

6.1 Nalepke v vrečki z opremo

Nalepke prilepite, kot je prikazano spodaj:

Podatki, ki so potrebni za hitro in pravilno pomoč. Ti podatki so na voljo na ploščici za tehnične navedbe.

- Opis modela



- 1** Prilepite na garancijski list in pošljite ta del
2 Prilepite na garancijski list in obdržite ta del

- 3** Prilepite na navodila za uporabo

7. NAMESTITEV



OPOZORILO!

Glejte poglavje »Varnostna navodila«.



OPOZORILO!

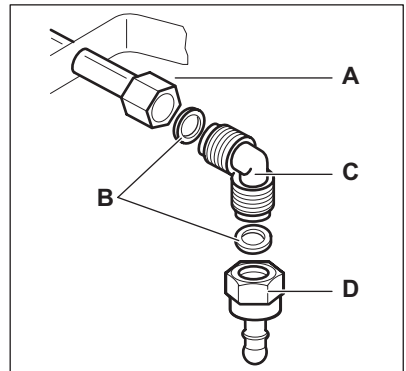
Naslednjo namestitev, povezavo in vzdrževalna dela mora izvesti strokovno usposobljena oseba v skladu s standardi in veljavnimi predpisi.

7.1 Priključitev plina

Skladno z veljavnimi predpisi izberite stalni priključek ali uporabljajte gibke cevi iz nerjavnega jekla. Če uporabljate kovinske cevi, pazite, da ne pridejo v stik s premičnimi deli ali da se ne zmečkajo. Pozorni pa bodite, ko kuhalno ploščo vgrajujete skupaj s pečico.



Prepričajte se, da dovodni tlak plina na prave ustreza priporočenim vrednostim. Nastavljiv priključek je pritrjen na ustrežno cev z navojno matico G 1/2 palca. Brez prevelike sile privijte sestavne dele, priključek obrnite v zeleno smer in privijte do konca.



- A)** Konec cevi z matico
B) Tesnilo (dodatno tesnilo je samo za Slovenijo in Turčijo)
C) Koleno
D) Držalo gumijaste cevi za utekočinjeni plin (samo za Slovenijo in Turčijo)

Utekočinjen plin: uporabite držalo za gumijasto cev. Vedno uporabite tesnilo. Nato nadaljujte s priključitvijo plinske napeljave. Gibka cev je pripravljena za uporabo, ko:

- ne more postati bolj vroča, kot je sobna temperatura, višja od 30 °C;
- ni daljša od 1500 mm;

- ni nikjer stisnjena;
 - ni izpostavljena vlečnim silam in ni zavita;
 - ni v stiku z ostrimi robovi ali vogali;
 - je enostavno preveriti njeno stanje.
- Za nadzor brezhibnosti gibke cevi preverite, da:
- na njej ni razpok, zarez ali drugih poškodb - niti na koncih niti na celotni dolžini;
 - je material pravilno prožen in ni otrdel;
 - pritrditvene objemke niso zarjavele;
 - njen rok uporabe še ni potekel.

V primeru ene ali več nepravilnosti cevi ne popravljajte, temveč jo zamenjajte.



Ko je namestitev končana, se prepričajte, da je tesnjenje vsake cevne spojke pravilno. Uporabite milno raztopino, **ne ognja!**

7.2 Zamenjava šob

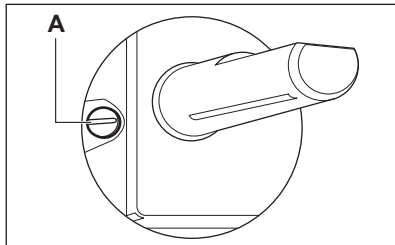
1. Odstranite podstavke za posodo.
2. Odstranite pokrove in krone gorilnikov.
3. Z natičnim ključem št. 7 odstranite šobe in jih zamenjajte s tistimi, ki so potrebne za vrsto plina, ki ga uporabljate (glejte razpredelnico v poglavju »Tehnične informacije«).
4. Dele sestavite po enakem postopku v obratnem vrstnem redu.
5. Ploščico za tehnične navedbe (poleg priključne cevi za plin) zamenjajte s ploščico za novo vrsto plina. Ta ploščica je na voljo v embalaži, priloženi napravi.

Če je dovodni tlak plina spremenljiv ali se razlikuje od potrebnega tlaka, morate na priključno cev za plin namestiti primeren regulator tlaka.

7.3 Nastavljanje najmanjše moči

Nastavitev najmanjše moči plamena na gorilniku:

1. Prižgite gorilnik.
2. Gumb zavrtite v položaj za najmanjši plamen.
3. Odstranite gumb.
4. S tankim izvijačem nastavite položaj nastavitvenega vijaka.



A) Nastavitveni vijak

- Če nastavite z zemeljskega plina G20 s tlakom 20 mbar (ali zemeljskega plina G20 s tlakom 13 mbar³⁾) na utekočinjen plin, povsem privijte nastavitveni vijak.
- Če napravo prilagajate z utekočinjenega plina na zemeljski plin G20 s tlakom 20 mbar, odvijte vijak za približno 1/4 obrata.
- Če napravo prilagajate z zemeljskega plina G20 s tlakom 20 mbar na zemeljski plin G20 s tlakom 13 mbar³⁾, odvijte nastavitveni vijak za približno 1/4 obrata.
- Če napravo prilagajate z utekočinjenega plina na zemeljski plin G20 s tlakom 13 mbar³⁾, odvijte vijak za približno 1/2 obrata.
- Če napravo prilagajate z zemeljskega plina G20 s tlakom 13 mbar³⁾ na zemeljski plin G20 s tlakom 20 mbar, privijte nastavitveni vijak za približno 1/4 obrata.



OPOZORILO!

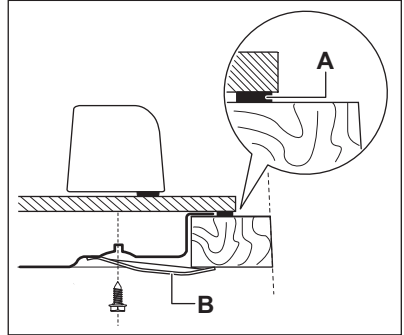
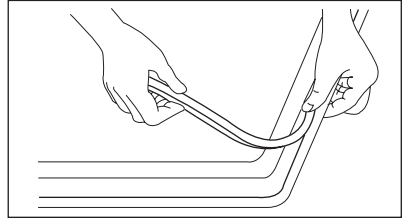
Na koncu se še prepričajte, da plamen pri hitrem zasuku gumba iz položaja za največjo moč v položaj za najmanjšo moč ne ugasne.

7.4 Priključitev na električno napetost

- Napravo ozemljite v skladu z varnostnimi opozorili.
- Prepričajte se, da se nazivna napetost in tip moči na ploščici za tehnične navedbe ujemata z napetostjo in močjo vašega krajevnega omrežja.
- Naprava ima nameščen priključni kabel. Na kabel je treba namestiti primeren vtič, ki ustreza podatkom, navedenim na ploščici za tehnične navedbe. Vtič vtaknite v ustrezno omrežno vtičnico.
- Vse električne sestavne dele mora namestiti ali zamenjati tehnik pooblaščenega servisnega centra ali usposobljeno servisno osebje.

³⁾ samo za Rusijo

- Vedno uporabite pravilno nameščeno varnostno vtičnico.
- Poskrbite, da bo vtič dosegljiv tudi po namestitvi.
- Ne vlecite za električni priključni kabel, če želite izključiti napravo. Vedno povlecite za vtič.
- Za priključitev naprave ne smete uporabiti podaljška, adapterja ali povezave z več konektorji (nevarnost požara). Prepričajte se, da talna povezava ustreza lokalnim standardom in krajevnim veljavnim predpisom.
- Električni kabel namestite tako, da se ne bo dotikal vročih površin.
- Napravo priključite v električno omrežje s pomočjo naprave, ki omogoča odklop naprave iz omrežja na vseh polih, z minimalno razdaljo 3 mm med posameznimi kontakti, na primer samodejnim izklopnim stikalom, detektorjem uhajavega toka ali varovalko.
- Noben del priključnega kabla se ne sme segreti nad 90 °C. Modri nevtralni kabel mora biti priključen na priključnico z oznako »N«. Rjavi (ali črni) fazni kabel (priključen v kontakt priključnice z oznako »L«) mora biti vedno priključen na napetostno fazo.



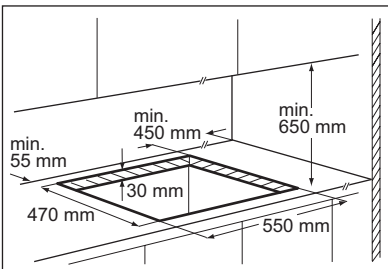
A) priloženo tesnilo

B) priloženi nosilci

7.5 Zamenjava priključnega kabla

Priključni kabel zamenjajte le s kablom H05V2V2-F T90 ali enakovrednim. Prerez kabla mora ustrezati napetosti in obratovalni temperaturi. Rumeno-zeleni ozemljitveni vodnik mora biti približno 2 cm daljši od rjavega (ali črnega) faznega vodnika.

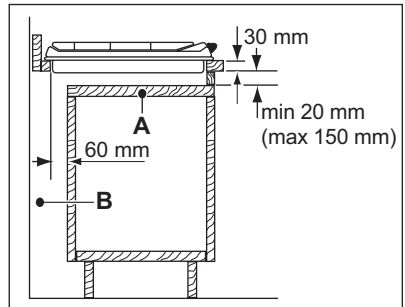
7.6 Vgradnja



7.7 Možnosti vgradnje

Kuhinjski element z vrati

Plošča, nameščena pod kuhinjsko ploščo, mora biti preprosto odstranljiva, omogočati mora dostop v primeru tehničnega posega.



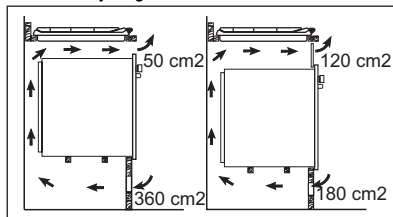
A) Odstranljiva plošča

B) Prostor za priključke

Kuhinjski element s pečico

Dimenzije izreza za kahalno ploščo morajo biti v skladu z navodili, kuhinjski element pa mora imeti prezračevalne odprtine, ki zagotavljajo stalen dotok zraka. Električni priključek kahalne plošče in pečice je treba namestiti ločeno, tako zaradi

varnosti kot tudi enostavnega odstranjanja pečice iz kuhinjskega elementa.



8. TEHNIČNE INFORMACIJE

Dimenzije kahalne plošče

| | |
|----------|--------|
| Širina: | 580 mm |
| Dolžina: | 510 mm |

Dimenzije izreza za kahalno ploščo

| | |
|----------|--------|
| Širina: | 550 mm |
| Dolžina: | 470 mm |

Moč gorilnikov

| | |
|--|---|
| Hitri gorilnik: | 2,7 kW |
| Srednje hitri gorilnik: | 1,9 kW |
| Električna kahalna ploščica (spredaj desno): | 1,2 kW |
| Električna kahalna ploščica (zadaj desno): | 1,8 kW |
| SKUPNA MOČ PLINSKIH GORILNIKOV: | G20 (2H) 20 mbar = 4,6 kW G30 (3B/P) 30 mbar = 334 g/h G31 (3B/P) 30 mbar = 329 g/h |

SKUPNA ELEKTRIČNA MOČ:

3,0 kW

Električno napajanje: 230 V ~ 50 Hz

Kategorija: II2H3B/P

Priključitev plina: G 1/2"

Dovod plina: G20 (2H) 20 mbar

Razred naprave: 3

Premeri obvodne cevi

| Gorilnik | Ø obroda v 1/100 mm |
|---------------|---------------------|
| Srednje hitri | 32 |
| Hitri | 42 |


Plinski gorilniki

| GORILNIK | OBIČAJNA MOČ | ZMANJŠANA MOČ | OBIČAJNA MOČ | | | | | | |
|---------------|--------------|---------------|---------------------------------|-------|---|------|---------------|----------------|-------------|
| | | | ZEMELJSKI PLIN G20 (2H) 20 mbar | | UNP (butan/propan) G30/G31 (3+) 28-30/37 mbar | | | | |
| | | | kW | kW | šoba 1/100 mm | m³/h | šoba 1/100 mm | g/h | |
| | | | | | | | | G30 28-30 mbar | G31 37 mbar |
| Srednje hitri | 1.9 | 0.45 | 96 | 0.181 | 71 | 138 | 136 | | |
| Hitri | 2.7 | 0.75 | 130 | 0.257 | 86 | 196 | 193 | | |

Šobe, namenjene samo za Rusijo ZEMELJSKI PLIN G20 - 13 mbar


| GORILNIK | OBIČAJNA MOČ | ZMANJŠANA MOČ | OBIČAJNA MOČ | |
|---------------|--------------|---------------|----------------------------|-------|
| | | | ZEMELJSKI PLIN G20/13 mbar | |
| | | | kW | kW |
| Srednje hitri | 2.0 | 0.45 | 111 | 0.212 |
| Hitri | 3.0 | 0.75 | 149 | 0.318 |

9. SKRB ZA VARSTVO OKOLJA

Reciklirajte materiale, ki jih označuje simbol .

Embalažo odložite v ustrezne zabojnike za reciklažo.

Pomagajte zaščititi okolje in zdravje ljudi ter reciklirati odpadke električnih in elektronskih

naprav. Naprav, označenih s simbolom , ne odstranjujte z gospodinjstvi odpadki. Izdelek vrnite na krajevno zbirališče za recikliranje ali se obrnite na občinski urad.

www.electrolux.com/shop



397269501-A-102012