

INDUKČNÁ SKLOKERAMICKÁ VARNÁ DOSKA NÁVOD NA OBSLUHU

PHILCO



Famous for Quality the World Over

PHD 32 BP

Vážený zákazník

Ďakujeme, že ste si kúpili výrobok značky PHILCO. Aby váš spotrebič slúžil čo najlepšie, prečítajte si všetky pokyny v tomto návode.

OBSAH

ČASŤ 1: DÔLEŽITÉ BEZPEČNOSTNÉ OPATRENIA	2
ČASŤ 2: POPIS SPOTREBIČA	5
• Popis spotrebiča	5
• Popis ovládacieho panelu	6
ČASŤ 3: OVLÁDANIE SPOTREBIČA	7
• Zapnutie a vypnutie spotrebiča	7
• Zapnutie a vypnutie platničky	7
• Detekcia hrnca	7
• Ukazovateľ zvyškového tepla	7
• Funkcia časovača (dostupná v závislosti od modelu).....	8
• Zámka ovládacieho panelu	8
• Bezpečnostný vypínač	8
• Vhodný riad.....	9
• Úspora energie	9
ČASŤ 4: ČISTENIE A ÚDRŽBA	10
ČASŤ 5: INŠTALÁCIA SPOTREBIČA	11
• Bezpečnostné opatrenia	11
• Výber miesta inštalácie	11
• Umiestnenie varnej dosky do pracovnej dosky	12
• Elektrické zapojenie	14
ČASŤ 6: TECHNICKÉ ŠPECIFIKÁCIE	15

ČASŤ 1: DÔLEŽITÉ BEZPEČNOSTNÉ OPATRENIA

Odporúčania:

Pred inštaláciou a ovládaním tohto spotrebiča si pozorne prečítajte tieto inštrukcie. Nižšie si zapíšte sériové číslo, ktoré nájdete na typovom štítku spotrebiča. Je nevyhnutné, aby ste si tento návod na použitie uschovali, aby ste ho mohli používať i v budúcnosti. Ak chcete spotrebič predať, odovzdať ďalšiemu majiteľovi, alebo keď sa budete sťahovať, vždy sa presvedčte, že je k spotrebiču priložený tento návod na použitie, aby sa aj nový vlastník mohol oboznámiť s používaním spotrebiča a príslušným varovaním.

SÉRIOVÉ ČÍSLO:

Základné bezpečnostné pokyny

- Spotrebič vybalte z obalu. Uistite sa, že ste pred prvým použitím odstránili všetky reklamné a propagačné štítky.
- Po vybalení skontrolujte, či spotrebič, príp. prírodný kábel nie je poškodený. Neinštalujte poškodený spotrebič alebo spotrebič s poškodeným prírodným káblom. Kontaktujte autorizované servisné stredisko.
- Odporúčame uchovať obalový materiál minimálne počas záručnej lehoty.
- Spotrebič je určený na použitie v domácnosti.
- Tento spotrebič používajte iba na ohrev alebo prípravu jedál, nepoužívajte ho na iné účely, než na aké je určený (napr. vykurovanie miestností).
- **Výrobca, dovozca nenesú zodpovednosť za škody spôsobené nevhodným, nesprávnym alebo nedbalým používaním.**
- Nepoužívajte spotrebič na krájanie alebo sekanie potravín (napr. chleba). Sklenený povrch spotrebiča sa nesmie používať ako pracovná plocha.
- Nepoužívajte riad, ktorý by mohol povrch spotrebiča poškrabať alebo poškodiť.
- Pripájajte spotrebič iba k riadne uzemnenému obvodu, ktorý zodpovedá platným predpisom elektrickej bezpečnosti. Ak si nie ste istí, či používaný elektrický obvod je riadne uzemnený, kontaktujte kvalifikovaného elektrikára.
- Nevystavujte prírodný kábel nadmernému tlaku pri inštalácii ani extrémnym teplotám nevhodným umiestnením spotrebiča.
- V žiadnom prípade nevymieňajte prírodný kábel sami. Akúkoľvek údržbu musí vykonať kvalifikovaný elektrikár s odpojeným prírodným káblom.
- Nepoužívajte adaptéry, rozvodky alebo predlžovacie káble.
- Zabudované spotrebiče sa môžu používať, iba ak boli inštalované do vhodnej jednotky, ktorá zodpovedá príslušným štandardom.
- Ak zaznamenáte praskavý zvuk vychádzajúci zo spotrebiča, vypnite ho a odpojte od sieťovej zásuvky, aby ste zabránili možnému úrazu elektrickým prúdom.
- Odporúčame inštalovať detektor dymu a v blízkosti spotrebiča umiestnite hasiace rúška alebo hasiace prístroje.
- Spotrebič sa môže počas používania zahrievať; zabráňte malým deťom, aby sa približovali k spotrebiču.
- Tento spotrebič nesmú používať osoby s obmedzenými fyzickými, zmyslovými alebo duševnými schopnosťami (vrátane detí), alebo osoby s nedostatkom skúseností a znalostí bez zodpovedajúceho dozoru alebo pokynov na použitie prístroja poskytnutých osobou zodpovednou za ich bezpečnosť.
- Deti by mali byť vždy pod dozorom, aby sa so zariadením nehrali.

Bezpečnostné pokyny na používanie

- Do blízkosti varných plôch nekladte žiadne kovové predmety ani žiadne horľavé materiály, ako sú nože, vidličky, lyžice, utierky alebo pokrievky a pod., keďže sa môžu zahrievať alebo vznietiť.
- Na zapnuté varné plochy nekladte prázdny riad alebo ich nepoužívajte bez riadu.
- Používajte iba riad určený pre tento typ spotrebiča.
- Nenechávajte zapnutý spotrebič bez dozoru, obzvlášť pri príprave na tuku alebo oleji. Mohlo by dôjsť k rýchlemu vznieteniu, ak by došlo k spáleniu.
- Dbajte na zvýšenú opatnosť, ak v blízkosti zapnutého spotrebiča budete používať iný zapnutý spotrebič (napr. žehličku) a uistite sa, že sa prívodný kábel nedotýka ani nie je v blízkosti varných plôch.
- Na horúce platničky nekladte riad s mokrým dnom. Hrozí poškodenie riadu aj povrchovej úpravy dosky.
- Ak sa z riadu vyleje tekutina a príde do kontaktu s horúcou platničkou, môže vzniknúť stlačená para. Riziko vzniku popálenín, poškodenia dosky. Opatrne utrite tekutinu z dosky suchou látkovou utierkou.
- Uistite sa, že je spotrebič riadne vypnutý, ak ho nebudete používať.
- Používajte iba riad vhodný a určený pre tento typ spotrebiča. Takýto riad pre indukčné spotrebiče by mal byť riadne označený od výrobcu.
- Nepoužívajte horľavé látky (alkohol, benzín) blízko spotrebiča, ak ho používate.
- Ak je spotrebič zapnutý, môžete zaznamenať tichý zvuk. Ide o normálny jav.
- Ak sa spotrebič nepoužíva podľa tu uvedených inštrukcií, hrozí riziko vzniku popálenín.

DÔLEŽITÉ

Medzi pracovnou doskou a prednou časťou dielu umiestneného pod ňou, ponechajte vetrací otvor s veľkosťou aspoň 5 mm.

Čistenie a servis

- Pred čistením sa uistite, že je spotrebič vypnutý a celkom chladný.
- Nepoužívajte parné varné čističe na čistenie.
- Nepoužívajte hrubé alebo agresívne čistiace prostriedky, keďže by mohli povrch spotrebiča poškrabať.
- Na čistenie používajte iba špeciálne prostriedky určené pre sklokeramické dosky.
- Udržujte spotrebič v čistote, aby ste predĺžili jeho životnosť.
- V prípade potreby servisného zásahu alebo opravy spotrebiča, ktorá zahŕňa odobratie krytov, sa obráťte na autorizované servisné stredisko alebo inú kvalifikovanú osobu.
- V žiadnom prípade sa nepokúšajte opravovať spotrebič sami.
- Výrobca, dovozca ani distribútor nenesie zodpovednosť za poškodenie, škodu z dôvodu nesprávnej inštalácie alebo zapojenia.

Vyvarujte sa:

Hrubého dna používaného riadu

Hrubé dno riadu môže varnú dosku poškrabať. Nezapínajte dosku s prázdny m riadom. Mohlo by dôjsť k poškodeniu.

Horúci riad

Nikdy neodstavujte horúce panvice a hrnce na ovládací panel alebo na rám varnej dosky.

Soľ, cukor a piesok

Soľ, cukor a piesok môžu varnú dosku poškrabať. Nepoužívajte varnú dosku ako pracovnú alebo odstavnú plochu.

Tvrde a špicaté predmety

Tvrde alebo špicaté predmety môžu poškodiť varnú dosku.

Vykypené potraviny

Cukor a podobné potraviny môžu varnú dosku poškodiť.

Plast a fólia

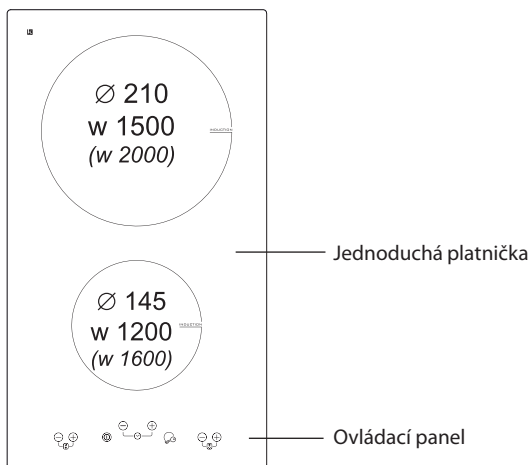
Hliníková fólia a plastové nádoby sa na horúcich platničkách tavia.

Čistiace prostriedky

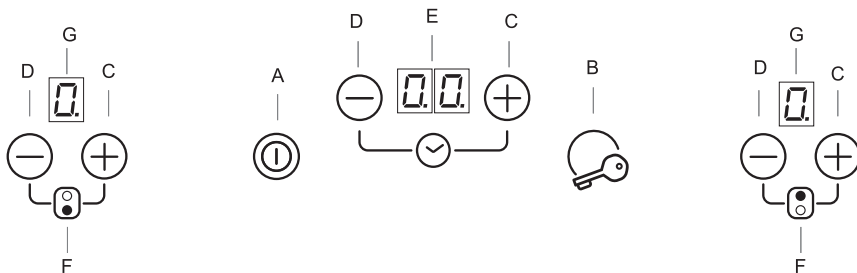
Čistiace prostriedky, ktoré nie sú určené pre sklokeramické dosky, môžu zanechať na povrchu dosky neodstrániteľné škvrny.

ČASŤ 2: POPIS SPOTREBIČA

Popis spotrebiča



Popis ovládacieho panela



- A. Hlavný vypínač – zapnutie/vypnutie dosky
- B. Tlačidlo zámky – aktivácia/deaktivácia zámky
- C. Tlačidlo zvýšenia výkonu platničky
- D. Tlačidlo zníženia výkonu platničky
- E. Displej časovača
- F. Grafické zobrazenie platničky
- G. Displej platničky

POZNÁMKA:

Z dôvodu neustáleho vývoja sa môže tu uvedený obrázok líšiť od skutočného modelu.

ČASŤ 3: OVLÁDANIE SPOTREBIČA

Spotrebič je ovládaný dotykcom (stlačením) tlačidiel a príslušné funkcie sa zobrazujú na displeji a sú sprevádzané zvukovým upozornením.

Zapnutie a vypnutie spotrebiča

Po prvom zapojení spotrebiča do sieťovej zásuvky je zámka ovládacieho panelu aktivovaná a svetelná kontrolka zámky bude rozsvietená.

Na deaktiváciu zámky stlačte a podržte tlačidlo zámky (🔒), kým svetelná kontrolka zámky nezhasne.

Stlačte a podržte hlavný vypínač (ⓘ) a všetky displeje platničiek sa rozsvietia. Na displejoch sa zobrazí hodnota 0.

Ak nevykonáte žiadnu činnosť do 10 sekúnd, displeje všetkých platničiek zhasnú a na opätovné zapnutie budete musieť znovu stlačiť hlavný vypínač.

Na vypnutie spotrebiča stlačte a podržte hlavný vypínač (ⓘ), kým displeje nezhasnú.

Zapnutie a vypnutie platničky

Každá platnička má vlastné ovládacie prvky. Pre výber platničky sa riadte diagramom pri ovládacích prvkoch.

Zapnutie

Tlačidlami (+/-) nastavte úroveň výkonu platničky. Dostupný výkon je v rozmedzí 1 – 9, kde hodnota 1 je najnižší výkon a hodnota 9 je maximálny výkon.

Vypnutie

Na vypnutie platničky stlačte a podržte súčasne tlačidlá (+/-) alebo opakovane stlačte tlačidlo (-), kým sa na displeji platničky nezobrazí 0.

Detekcia hrnca

Ak sa na displeji vybranej platničky zobrazí symbol ☒, znamená to, že:

- 1) použitý hrniec nie je vhodný na indukčné varenie;
- 2) priemer hrnca je nevhodný pre danú platničku;
- 3) na platničku nebol vložený žiadny hrniec.

Ukazovateľ zvyškového tepla

Spotrebič je vybavený funkciou zvyškového tepla. Ak teplota platničky je viac ako 50 °C po jej vypnutí, na displeji sa zobrazí písmeno „H“, ktoré označuje nebezpečenstvo teplej platničky. Vyčkajte, až ukazovateľ (písmeno H) zhasne.

Funkcia časovača (dostupná v závislosti od modelu)

Časovač umožňuje nastaviť čas, za ktorý sa platnička automaticky vypne, a to v rozmedzí od 1 do 99 minút.

Stlačte tlačidlo E na vstup do režimu časovača. Tlačidlami ⊕ alebo ⊖ nastavte čas. Ten sa zobrazí na displeji časovača. Na displejoch platničiek sa rozblíkajú „t“. Vyberte platničku, pri ktorej chcete nastaviť časovač, tlačidlami ⊕ alebo ⊖ (pri danej platničke). Nastavte úroveň výkonu platničky od 1 do 9. Po niekoľkých sekundách sa nastavenie potvrdí. Zaznie zvukový signál.


Na displeji časovača sa bude odpočítavať nastavený čas.

Po uplynutí nastaveného času časovača zaznie zvukový signál a platnička sa automaticky vypne. Stlačte ľubovoľné tlačidlo na zrušenie zvukového signálu.

Na zrušenie časovača opakovane stlačte tlačidlo ⊖, kým sa na displeji nezobrazí „0“.

Zámka ovládacieho panelu

Spotrebič je vybavený funkciou zámky ovládacieho panelu, ktorá zabráni náhodnej, príp. nežiaducej zmene nastavenia ovládacieho panelu platničiek aj časovača.

Na aktiváciu funkcie zámky stlačte a podržte tlačidlo , kým sa svetelný indikátor zámky nerozsvieti.

Na deaktiváciu funkcie zámky stlačte a podržte tlačidlo , kým svetelný indikátor zámky nezhasne.

Pri aktivovanej zámke budú všetky tlačidlá vypnuté s výnimkou hlavného vypínača. Ak vypnete spotrebič pomocou hlavného vypínača v režime aktivovanej zámky, zostane zámka aktívna, kým ju nezrušíte.

Bezpečnostný vypínač

Spotrebič je vybavený bezpečnostným vypínačom, ktorý automaticky vypne platničky, ak nedôjde k ich ručnému vybratiu.

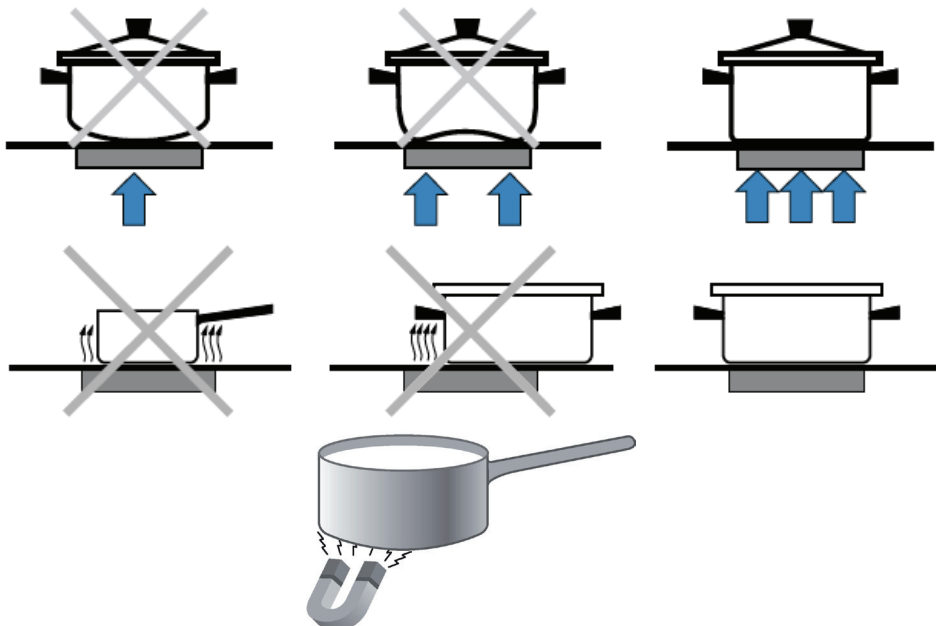
Úroveň výkonu	Automatické vypnutie po (hod.)
1 - 2	6
3 - 4	5
5	4
6 - 7 - 8 - 9	1,5

Vhodný riad

Nepoužívajte riad s hrubým dnom, keďže by dno mohlo poškrabať sklokeramický povrch. Dná správneho riadu by mali byť silné a ploché. Pred použitím a položením na varnú dosku sa uistite, že je dno riadu čisté a suché.

Položte riad na platničku pred jej zapnutím.

Vždy používajte pokrievky na riad. Dná by nemali byť menšie alebo väčšie než je priemer platničky. Mali by byť aspoň rovnako veľké, ako je platnička – pozrite obrázky nižšie, aby sa zabránilo plytvaniu energiou.



Úspora energie

- Položte riad na platničku pred jej zapnutím. Ak zapnete platničku pred položením riadu, potom sa platnička nezapne a displej zobrazí.
- Na skrátenie času prípravy použite pokrievku.
- Hneď ako sa tekutina začne variť, znížte teplotu.
- Znížte množstvo vody alebo tuku na minimum na skrátenie času prípravy.
- Vyberte príslušnú teplotu pre danú prípravu potravín.

POZNÁMKA:

Pre indukčné varné dosky je vhodný kvalitný kovový riad. Aby ste zistili, či je riad vhodný na indukciu, použite magnet. Ak je magnet priťahovaný, je riad vhodný na indukciu. Ak je však odpudzovaný, takýto riad nepoužívajte.

ČASŤ 4: ČISTENIE A ÚDRŽBA

Pred čistením sa uistite, že je spotrebič vypnutý, prírodný kábel je odpojený od sieťovej zásuvky, príp. je vypnutý istič, v ktorom je spotrebič zapojený.

Varnú dosku čistite po každom jej použití. Tým zabránite pripaľovaniu zvyškov potravín.

Na čistenie používajte iba špeciálne čistiace prostriedky pre sklokeramické varné dosky, ktoré sa môžu použiť, aj keď je doska ešte vlažná. Opláchnite a utrite dosucha čistou látkovou alebo papierovou utierkou.

Môžete použiť aj špeciálnu škrabku na odstránenie pripálených potravín. Lepkavé potraviny, napr. cukor, sa musia odstrániť okamžite po ich rozliatí, skôr ako povrch vychladne.

Škrabka je vybavená žiletkou, ktorá je veľmi ostrá. Zaobchádzajte so škrabkou opatrne. Uchovávajte mimo dosahu detí.

Na odstránenie pripálených potravín navlhčite mäkkú hubku a odstráňte pripálené potraviny pomocou navlhčenej mäkkej hubky.

Nepoužívajte brúsne hubky ani drôtenky, žieravé čistiace prostriedky, čistiace prostriedky v spreji ani žiadne ostré predmety na čistenie povrchu varnej dosky.

Nepoužívajte parný čistič na čistenie potravín.

Pravidelnou údržbou predĺžite životnosť vašej varnej dosky.

ČASŤ 5: INŠTALÁCIA SPOTREBIČA

Bezpečnostné opatrenia

- Spotrebič **MUSÍ** byť inštalovaný správnym spôsobom z technického hľadiska a v zhode s týmto návodom na montáž a podľa platných právnych predpisov v mieste inštalácie. Za možné poškodenia spôsobené neadekvátnou inštaláciou je zodpovedná inštalujúca osoba.
- Zapojiť spotrebič smie iba autorizovaný technik, ktorý sa musí riadiť ustanoveniami spoločnosti dodávajúcej elektrickú energiu v mieste inštalácie.
- Z hľadiska ochrany ide o spotrebič typu I a smie sa uviesť do prevádzky iba v prípade, že bol pri zapojení riadne uzemnený.
- V prípade, že tento spotrebič nebude správne pripojený na svorku uzemnenia alebo bude uvedený do prevádzky bez odbornej inštalácie, môže pri jeho použití dôjsť k ťažkým zraneniam. Výrobca nie je zodpovedný za nesprávne použitie a možné škody spôsobené nesprávnou elektrickou inštaláciou.
- Z hľadiska elektrického istenia je potrebné inštalovať poistky typu B alebo C.
- Ak nie je spotrebič opatrený zástrčkou, je potrebné inštalovať vhodné prostriedky na odpojenie od elektrickej siete a to v súlade s platnými inštalačnými predpismi platnými v mieste inštalácie.
- Prívodný kábel sa smie viesť takým spôsobom, aby sa nedotýkal horúcich častí varnej dosky alebo sporáka.
- Indukčné varné dosky je možné inštalovať iba nad rúry s odvetraním od rovnakého výrobcu.
- **Pod varnou doskou nesmie byť umiestnená chladnička, umývačka, sporák bez ventilácie ani pračka.**
- Ak bola varná doska nainštalovaná nad zásuvku, kovové predmety nachádzajúce sa v zásuvkovom priestore by vplyvom cirkulácie vzduchu pochádzajúceho z ventilácie varnej dosky mohli dosiahnuť vysoké teploty, a preto odporúčame použitie oddeľovacieho panelu.
- Ako vhodný oddeľovací panel môžete použiť drevenú dosku alebo kúpiť adekvátne príslušenstvo.
- Akýkoľvek zásah do spotrebiča, a to aj výmenu prívodného kábla, smie vykonávať iba odborný autorizovaný servis.

UPOZORNENIE:

Výrobca, dovozca ani distribútor nenesie zodpovednosť za poškodenie, škodu z dôvodu nesprávnej inštalácie alebo zapojenia.

Výber miesta inštalácie

- Do výšky minimálne 65 cm nad dosku neumiestňujte žiadny iný spotrebič.
- Odsávač pár musí byť inštalovaný podľa pokynov výrobcu odsávača.
- Stena v zadnej časti inštalovanej dosky musí byť vyrobená z nehorľavého materiálu.
- Dĺžka prívodného kábla nesmie prekročiť 2 metre.

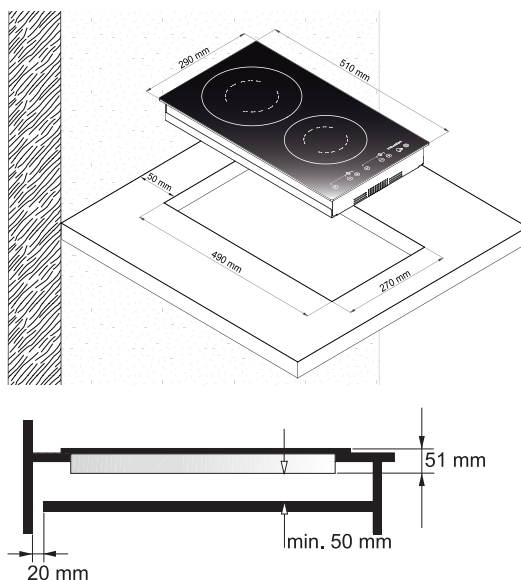
Požiadavky na pracovnú dosku

- **Pracovná doska musí byť rovná a vodorovne umiestnená. Pred inštaláciou spotrebiča robte výrez do vstavaného nábytku. Odstráňte všetky triesky a hobliny, v opačnom prípade by mohlo dôjsť k funkčnej poruche elektrických súčiastok. Súčasne zaistíte, aby po realizácii výrezových prác bola zaistená stabilita nábytku.**
- Povrchy rezov je nutné ošetriť tak, aby boli odolné proti teplote a vlhkosti (mohlo by dôjsť k ich napučaniu).
- Nábytok určený na vstavanie musí byť odolný až do teploty 90 °C.
- Minimálna vzdialenosť od výrezu k bočnej stene musí byť: 40 mm. Neumiestňujte varnú dosku medzi dve bočné steny. Ak bude takto umiestnená, je potrebné zachovať minimálnu vzdialenosť 200 mm pri jednej z oboch bočných stien.
- Minimálna hrúbka pracovnej dosky, do ktorej sa bude inštalovať varná doska:
- 30 mm, ak je inštalovaná nad rúry;
- 20 mm, ak je inštalovaná bez rúry alebo nad zásuvku.
- Na odvetranie varnej dosky zaistíte otvor v hornej časti zadnej steny nábytku so šírkou 300 mm a výškou 45 mm a 20 mm medzeru medzi zadnou stenou nábytku a kuchynskou stenou. Ak budete inštalovať varnú dosku nad zásuvku, je potrebné zachovať minimálnu vzdialenosť 65 mm medzi zásuvkou a vrchnou časťou pracovnej dosky.

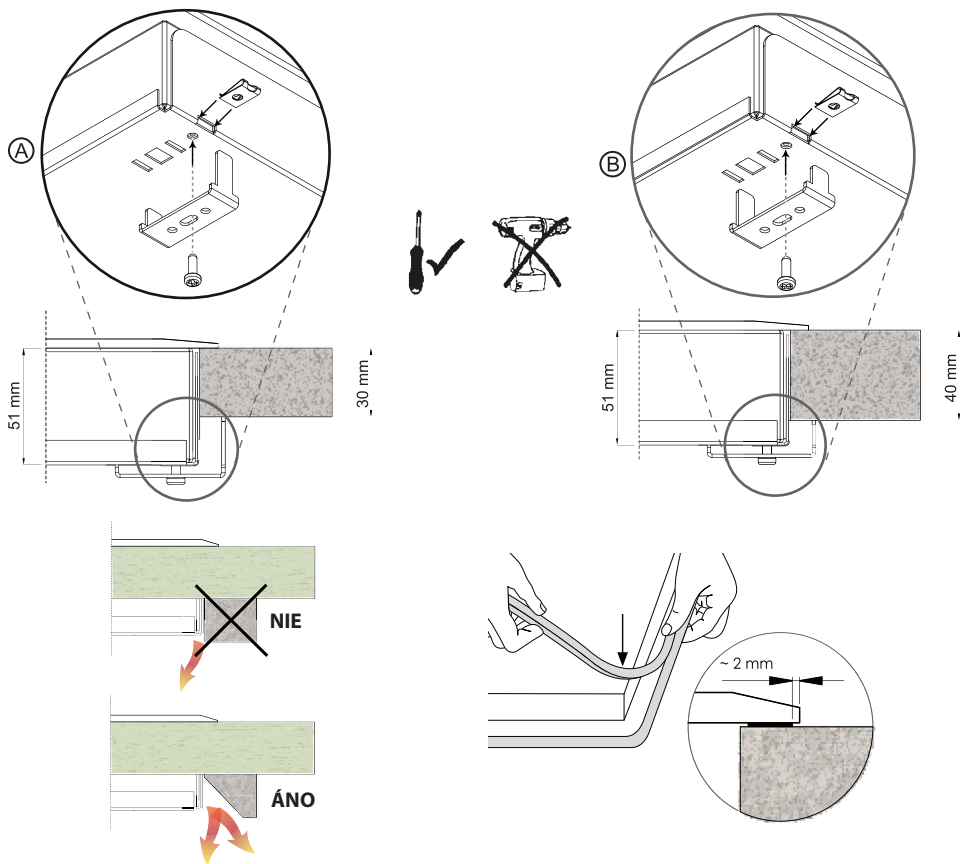
Umiestnenie varnej dosky do pracovnej dosky

Vyberte spotrebič z balenia a odstráňte všetky reklamné a propagačné materiály, aby ste sa uistili, že nie je spotrebič poškodený. Ak sa spotrebič alebo prívodný kábel poškodil, nepoužívajte spotrebič, ale kontaktujte autorizované servisné stredisko.

Podľa nižšie uvedeného obrázka vyrežte otvor zodpovedajúcich rozmerov.



Okolo spodného okraja varnej dosky nalepte jednostrannú samolepiacu pásku – pozrite obrázok nižšie.
 Nenatahujte ju príliš.
 Do postranných častí spotrebiča namontujte 4 montážne úchyty.



Do vyrezaného otvoru v pracovnej doske vložte varnú dosku.

Pred vloženíím rúry je potrebné odstrániť zadný kuchynský panel v mieste otvárania rúry, aby bolo zaistené chladenie. Predná časť kuchynskej časti musí mať otvor najmenej 5 mm.

UPOZORNENIE:
Túto sklokeramickú varnú dosku v žiadnom prípade nelepte!

Elektrické zapojenie

Pred elektrickým zapojením skontrolujte nasledujúce:

- Napätie uvedené na typovom štítku spotrebiča (v zadnej časti) sa musí rovnať napätiu vo vašej sieťovej zásuvke.
- Obvod, do ktorého budete spotrebič zapájať, musí zaistiť zataženie daným spotrebičom (pozrite typový štítok).
- Napájací zdroj musí byť uzemnený v súlade s ustanovenými platnými predpismi a musí byť v dobrom stave.
- Istič obvodu, v ktorom je spotrebič zapojený, musí zostať ľahko dostupný.
- Ak nie je dostupný príslušný elektrický obvod ani istič, je potrebné, aby ho inštaloval kvalifikovaný elektrikár pred inštaláciou a zapojením spotrebiča.

Elektrické zapojenie smie vykonať iba autorizovaný servis alebo na to registrovaný elektromontér!

Zlým zapojením dôjde k nezvratnému poškodeniu prístroja, ktoré nemusí byť následne uznané na záruku.

Pred zapojením nechajte skontrolovať, či napätie, ktoré je uvedené na typovom štítku, súhlasí s napätím vašej rozvodnej siete.

Pripájacie napätie spotrebitela (230 V proti N) musí overiť technik pomocou meracieho zariadenia.

Dĺžka pripájacieho kábla musí byť 1,5 m tak, aby ste mohli prístroj zapojiť, skôr ako ho posuniete k stene.

Ochranné vedenie musí byť vyhotovené podľa platných predpisov a noriem.

Farby vodiča

L1, L2, L3 = vonkajšie vodiče, ktoré vedú napätie. Spravidla sú farby: čierne, hnedé.

N = neutrálny vodič. Farba vodiča je spravidla modrá.

Dávajte pozor na správne N-pripojenie!

PE = ochranný vodič. Farba vodiča je zeleno-žltá.

ČASŤ 6: TECHNICKÉ ŠPECIFIKÁCIE

MODEL	PHD 32 BP
Zadná platnička	1 500 (2 000) W
Predná platnička	1 200 (1 600) W
Power management	Áno
Časovač	Áno
Indikácia nádoby	Áno
Booster	Áno
Celkový príkon	3 600 W
Indikácia zvyškového tepla	Áno
Detská zámka	Áno
Automatické vypnutie	Áno
Vypnutie pri pretečení	Áno
Napätie	220/240 V ~ 50/60 Hz

POZNÁMKA:

Vyššie uvedené údaje podliehajú zmenám.

POKYNY A INFORMÁCIE O ZAOBCHÁDZANÍ S POUŽITÝM OBALOM

Použitý obalový materiál odložte na miesto určené obcou na ukladanie odpadu.

LIKVIDÁCIA POUŽITÝCH ELEKTRICKÝCH A ELEKTRONICKÝCH ZARIADENÍ



Tento symbol na produktoch alebo v sprievodných dokumentoch znamená, že použité elektrické a elektronické výrobky nesmú byť pridané do bežného komunálneho odpadu. Pre správnu likvidáciu, obnovu a recykláciu odovzdajte tieto výrobky na určené zberné miesta. Alternatívne v niektorých krajinách Európskej únie alebo v iných európskych krajinách môžete vrátiť svoje výrobky miestnemu predajcovi pri kúpe ekvivalentného nového produktu. Správnou likvidáciou tohto produktu pomôžete zachovať cenné prírodné zdroje a napomáhate prevencii potenciálnych negatívnych dopadov na životné prostredie a ľudské zdravie, čo by mohli byť dôsledky nesprávnej likvidácie odpadov. Ďalšie podrobnosti si vyžiadajte od miestneho úradu alebo najbližšieho zberného miesta. Pri nesprávnej likvidácii tohto druhu odpadu môžu byť v súlade s národnými predpismi udelené pokuty.

Pre podnikové subjekty v krajinách Európskej únie

Ak chcete likvidovať elektrické a elektronické zariadenia, vyžiadajte si potrebné informácie od svojho predajcu alebo dodávateľa.

Likvidácia v ostatných krajinách mimo Európskej únie

Tento symbol je platný v Európskej únii. Ak chcete tento výrobok zlikvidovať, vyžiadajte si potrebné informácie o správnom spôsobe likvidácie od miestnych úradov alebo od svojho predajcu.



Tento výrobok spĺňa všetky základné požiadavky smerníc EÚ, ktoré sa naň vzťahujú.

Zmeny v texte, dizajne a technických špecifikáciách sa môžu meniť bez predchádzajúceho upozornenia a vyhradujeme si právo na ich zmenu.

Dovozce:
FAST ČR, a.s.
Černokostecká 1621
CZ-25101 Říčany

Dovozca:
FAST PLUS s.r.o.
Na pántoch 18
SK-831 06 Bratislava

PHILCO[®] 

**is a registered trademark used under license from
Electrolux International Company, U.S.A.**

3PCLIOBIL320TPH