

# ODSÁVAČ PÁR

## NÁVOD NA OBSLUHU

**PHILCO**



*Famous for Quality the World Over*

**PEC 506 W**

**PEC 606 W**

**PEC 507 IX**

**PEC 607 IX**

**Vážený zákazník**

**Ďakujeme, že ste si kúpili výrobok značky PHILCO. Aby váš spotrebič slúžil čo najlepšie, prečítajte si všetky pokyny v tomto návode.**

# OBSAH

<b>ČASŤ 1: DÔLEŽITÉ BEZPEČNOSTNÉ OPATRENIA .....</b>	<b>2</b>
<b>ČASŤ 2: POPIS PRÍSTROJA.....</b>	<b>4</b>
<b>ČASŤ 3: INŠTALÁCIA .....</b>	<b>5</b>
Rozbalenie .....	5
Rozmery výrobkov .....	5
Dodávané príslušenstvo .....	7
Umiestnenie .....	8
Inštalácia.....	8
Uhlíkový filter.....	11
Ventilácia .....	12
<b>ČASŤ 4: POUŽITIE .....</b>	<b>13</b>
Tipy na použitie.....	13
<b>ČASŤ 5: ÚDRŽBA A ČISTENIE.....</b>	<b>14</b>
Výmena svetla .....	14
Čistenie.....	14
<b>ČASŤ 6: PRED TÝM, NEŽ ZAVOLÁTE DO SERVISU .....</b>	<b>15</b>
<b>ČASŤ 7: TECHNICKÉ ŠPECIFIKÁCIE .....</b>	<b>16</b>

# ČASŤ 1: DÔLEŽITÉ BEZPEČNOSTNÉ OPATRENIA

## Odporúčania:

Pred inštaláciou a ovládaním tohto odsávača pár si pozorne prečítajte tieto inštrukcie.

Nižšie si zapíšete sériové číslo, ktoré nájdete na typovom štítku odsávača pár. Je nevyhnutné, aby ste si tento návod na obsluhu uchovali, aby ste ho mohli použiť v budúcnosti. Ak chcete spotrebič predať, odovzdať ďalšiemu majiteľovi alebo keď sa budete sťahovať, vždy sa presvedčte, že je k spotrebiču priložený tento návod na obsluhu, aby sa mohol aj nový vlastník oboznámiť s používaním spotrebiča a príslušným varovaním.

## SÉRIOVÉ ČÍSLO:

## Dôležité bezpečnostné inštrukcie

- Tento spotrebič je určený iba na použitie v domácnosti.
- Pred zapojením vidlice prírodného kábla sa uistite, že napätie uvedené na typovom štítku prístroja zodpovedá napätiu vo vašej sieťovej zásuvke. Vidlicu prírodného kábla zapojte do sieťovej zásuvky s napätím 220 – 240 V ~ 50 Hz.
- Použite iba riadne uzemnenú zásuvku. Spotrebič môže byť zapojený iba do riadne uzemnenej zásuvky.
- Všetky elektrické zapojenia musí zaistiť kvalifikovaný elektrikár.
- Inštalácia vykonaná nekvalifikovanou osobou môže spôsobiť nesprávnu funkčnosť, poškodenie spotrebiča, vznik požiaru alebo zranenie osôb.
- Výrobca ani jeho distribútor nie sú zodpovední za spôsobené škody vzniknuté nesprávnou alebo neodbornou inštaláciou, zapojením alebo ovládaním. Zásahom nekvalifikovanej osoby do spotrebiča sa spotrebič zrieka nároku na záručnú opravu.
- Prívodný kábel nevystavujte nadmernému tlaku alebo záťaži, nekladte naň ťažké predmety, nesmie byť zamotaný ani sa po ňom nesmie šliapať. Neumiestňujte prívodný kábel do alebo na zdroje tepla, ako sú sporáky, kúrenie alebo iné generátory tepla. V opačnom prípade môže dôjsť k poškodeniu prívodného kábla alebo vzniku požiaru.
- Vidlicu prírodného kábla zapájajte do sieťovej zásuvky, až keď je inštalácia celkom dokončená.
- Zástrčka prírodného kábla slúži ako odpájacie zariadenie a z tohto dôvodu musí zostať sieťová zásuvka ľahko prístupná v prípade nebezpečenstva, ak nejde o zapnutie do svorkovnice.
- Nedotýkajte sa osvetlenia, ak je spotrebič dlho v prevádzke. Osvetlenie sa používaním zahrieva a môže dôjsť k popáleniu.
- Tento spotrebič je určený na odsávanie pár v bežnom domácom použití. Nepoužívajte spotrebič na iné účely, než na ktoré je určený. V opačnom prípade sa vystavujete riziku vzniku nebezpečnej situácie aj straty záručného plnenia.
- Dodržujte inštrukcie o inštalácii a odvetrávaní (s výnimkou použitia krbu).
- Neflambujte pod odsávačom pár.
- Pravidelne vymieňajte filtre v odsávači pár. V opačnom prípade hrozí riziko požiaru.
- Používajte iba filtre vhodné do odsávača pár. Typ vám odporučí výrobca alebo jeho distribútor.
- Nepoužívajte spotrebič bez vloženého hliníkového filtra. Nevyberajte filtre, ak je spotrebič zapnutý.
- Pravidelne čistite spotrebič, aby ste zabránili vzniku nebezpečnej situácie.
- Pred čistením, výmenou filtra, premiestnením alebo inou údržbou, vypnite spotrebič a vytiahnite vidlicu prírodného kábla zo sieťovej zásuvky alebo vypnite príslušný istič.
- Ak v rovnakej miestnosti používate súčasne iný spotrebič na plyn alebo zemný plyn, výpary tohto spotrebiča musia byť priestorovo izolované.

- Ak je komín spojený s odťahom odsávača pár, použite potrubie s priemerom 150 alebo 120 mm. Spojenie potrubia by malo byť čo najkratšie.
- Udržujte obalové materiály mimo dosahu detí. Mohlo by dôjsť k ich poraneniu alebo uduseniu.
- Deti by mali byť pod dozorom, aby sa zaistilo, že sa so spotrebičom nebudú hrať. Ak je prívodný kábel poškodený, prestaňte spotrebič používať. Nechajte kábel vymeniť v autorizovanom servise alebo inou kvalifikovanou osobou. V žiadnom prípade nevymieňajte prívodný kábel sami.

**Na zaistenie bezpečnosti používajte poistku max. 6 A.**



**VAROVANIE!**

*Tento spotrebič nie je určený pre osoby (vrátane detí) so zníženou fyzickou, zmyslovou alebo mentálnou schopnosťou alebo osoby s obmedzenými skúsenosťami a znalosťami, ak nad nimi nie je vedený odborný dohľad alebo podané inštrukcie zahrňujúce použitie tohto prístroja osobou zodpovednou za ich bezpečnosť.*

## Upozornenie pri prevoze a prenose

Obalové materiály sú použité z recyklovaných materiálov, preto ich zlikvidujte s ohľadom na životné prostredie podľa platných predpisov.

Počas prevozu dodržujte symboly na prepravnej škatuli.

Pri prenose spotrebič uchopte za príslušné držadlá.

**POZNÁMKA:**

*Odporúčame uchovať originálny obal aspoň počas záručnej lehoty v prípade nutnosti reklamácie a prevozu do autorizovaného servisného strediska. Dodržujte symboly na prepravnej škatuli.*

*Ak nemáte originálnu prepravnú škatuľu, dodržujte nasledujúce inštrukcie:*

- Nekladte na spotrebič žiadne ťažké predmety, ktoré by mohol spotrebič počas prepravy poškodiť.*
- Chráňte spotrebič pred nárazmi, pádmi a pod.*
- Zabaľte spotrebič napr. do bublinkovej fólie, ktorá zabráni poškodeniu spotrebiča.*

**POZNÁMKA:**

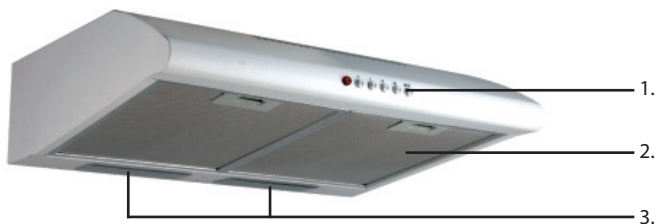
*Uhlíkový filter nie je súčasťou balenia.*

**POZNÁMKA:**

*Ak je stavba vybavená systémom rekuperácie, je potrebné, aby bol spotrebič nastavený na vnútornú cirkuláciu vzduchu (bez zaistenia odsávania). V takom prípade je potrebné dokúpiť uhlíkový filter.*

## ČASŤ 2: POPIS PRÍSTROJA

1. Ovládací panel
2. Filter
3. Osvetlenie



# ČASŤ 3: INŠTALÁCIA

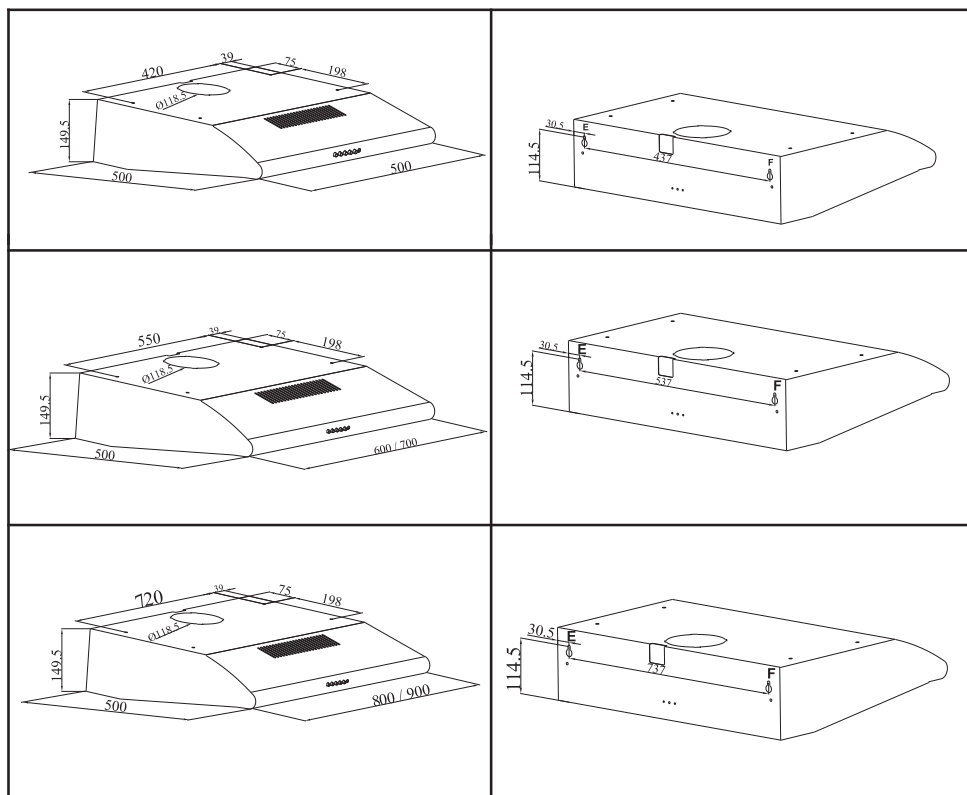
## Rozbalenie

- Po rozbalení odstráňte zo spotrebiča všetky obalové a reklamné štítky.
- Skontrolujte, či nie je spotrebič poškodený a či balenie obsahuje všetky náležitosti uvedené v tomto návode.
- Ak bol spotrebič poškodený počas prepravy, kontaktujte autorizované servisné stredisko.
- V žiadnom prípade nepoužívajte poškodený spotrebič.

### DÔLEŽITÉ:

**Zaistite, aby sa deti nehrali s obalovým materiálom.**

## Rozmery výrobkov



**DÔLEŽITÉ:**

**Pred inštaláciou a používaním spotrebiča si najprv prečítajte všetky pokyny a uistite sa, že hodnoty napätia a frekvencie uvedené na typovom štítku, sú zhodné s hodnotami napätia a frekvencie vašej elektrickej siete.**

Odporúčame, aby spotrebič pripojil servisný technik alebo iná kvalifikovaná osoba v súlade s miestnymi predpismi a pokynmi.

**Pred začatím inštalácie**

- Skontrolujte, či kúpený výrobok má správne rozmery pre zvolené miesto inštalácie. Navyše si overte, či je k dispozícii elektrická zásuvka, ktorá zostane prístupná aj po namontovaní odsávača.
- Pred inštaláciou odsávača pár sa uistite, že boli vykonané všetky potrebné murárske práce.
- Zaisťte, aby všetky elektrické pripojenia vykonávala kvalifikovaná osoba.
- Pred inštaláciou odsávača pár odporúčame vybrať hliníkové filtre.
- Skontrolujte, či sa vnútri výrobku nenachádzajú žiadne obalové materiály ani akékoľvek iné materiály, napr. návod, záručný list alebo vrecúška so skrutkami. Je potrebné ich vybrať a uschovať na prípadné ďalšie použitie v budúcnosti.
- Odporúčame odpojiť a premiestniť bokom voľne stojace alebo zabudované sporáky, aby ste získali jednoduchší prístup k zadnej stene, príp. k stropu. Ak to nie je možné, umiestnite ochranný materiál na pracovnú plochu, varnú dosku alebo na sporák. Týmto zabránite poškodeniu týchto plôch.
- Na potrebné zmontovanie odsávača pár si zvolte rovnú plochu. Zakryte ju ochranným materiálom a položte na ňu všetky časti odsávača a upevňovacie prvky.
- Je potrebné, aby kvalifikovaný technik overil vhodnosť dodávaného spojovacieho materiálu a ďalších súčiastok pre konkrétny typ steny alebo stropu. Stena a strop musia byť dostatočne pevné, aby udržali hmotnosť odsávača.
- Nepripevňujte tento odsávač pár k stene alebo skrinkovému nábytku pomocou obkladania, omietania ani ho neprilepujte silikónovým lepidlom. Spotrebič je navrhnutý iba pre inštaláciu na stenu, príp. na strop.
- Odporúčame, aby spotrebič vždy inštalovali dve osoby.

Ak je váš odsávač pár určený na inštaláciu k stropu, dodržujte nasledujúci pokyn.

- 1) Odsávač pár je potrebné zavesiť iba na stropných nosníkoch alebo na záťažových spojnicách stropných nosníkov.
- 2) **Nezavesujte** odsávač pár na stropné podhlady.
- 3) Strop **musí** mať nosnosť minimálne 40 kg.
- 4) Hrúbka stropu **musí** byť minimálne 30 mm.

**DÔLEŽITÉ:**

**ODSÁVAČ PÁR JE MOŽNÉ PRIPOJIŤ K ELEKTRICKEJ SIETI AŽ PO DOKONČENÍ CELEJ JEHO INŠTALÁCIE.**



## Dodávané príslušenstvo (v závislosti od modelu)

### Krátka klapka

Použite, ak budete používať odsávač bez zaisteného odsávania (je potrebné dokúpiť uhlíkový filter).



### Dlhá klapka

Použite, ak budete používať odsávač so zaisteným odsávaním. Toto príslušenstvo nie je pripevnené k odsávaču.



### Záslepka

Slúži na zakrytie vzduchového výstupu, ak používate odsávač pár bez zaisteného odsávania. Toto príslušenstvo nie je pripevnené k odsávaču.

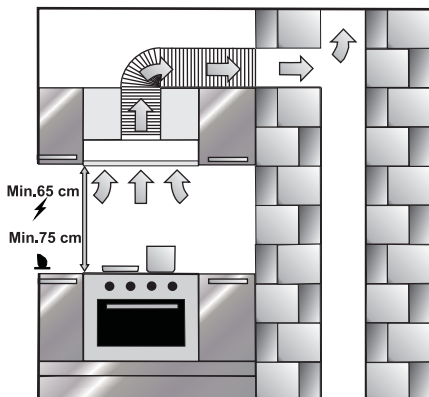


### Spätná klapka

Spätnú klapku odsávania je potrebné nainštalovať do vzduchového výstupu odsávača pár (ak nie je už inštalovaný z výroby).



## Umiestnenie

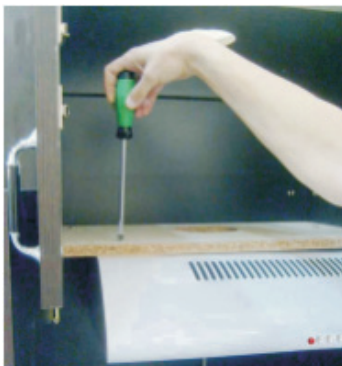


Odsávač pár inštalujte do výšky aspoň 65 cm od elektrickej varnej dosky alebo do výšky 75 cm od plynovej varnej dosky.

## Inštalácia

### Zavesenie pod skrinku

1. Vyvrtajte 4 otvory podľa vzdialeností montážnej schémy pod skrinku, ku ktorej chcete odsávač pár pripevniť.
2. Vymerajte rozmer pre vývod odsávača. Ten by mal byť väčší než 120 mm.
3. Pomocou 4 dodávaných skrutiek (M4×30) priskrutkujte odsávač pár. Uistite sa, že sú skrutky riadne a pevne dotiahnuté.



## Prípevnenie na stenu

1. Vyvrtajte do steny 2 otvory vrtákom s priemerom 6 mm vo vzdialenosti bodov E, F (pozri časť „Rozmery výrobkov“).
2. Do vyvrtaných otvorov vložte 2 príchytky (súčasťou balenia).



3. Vložte skoby do príchytiiek. Uistite sa, že sú riadne a pevne zasunuté v príchytkách.



4. Teraz zavesíte odsávač pár na skoby.

## Prípojenie odsávania

### **POZNÁMKA:**

*Tento odsávač pár môžete použiť s alebo bez zaistenia odsávania. No odporúčaná inštalácia je so zaistením odsávania.*

*Uhlíkový filter nie je súčasťou dodávky.*



### **VAROVANIE!**

*Výstup vzduchu nesmie byť pripojený ku komínu krbu alebo inému podobnému výstupu používaného na vykurovanie.*

1. Nasadte prírubu odťahu odsávania na odsávač pár.



2. Hliníkovú rúrku nasadte jedným koncom na koncovku odsávania a druhý koniec zapojte do vzduchového odťahu. Skontrolujte, či sú oba konce riadne pripevnené a zaistené.



3. Ohyby a zahnutia hliníkovej rúrky znižujú výkon odsávania, preto je potrebné, aby bola hliníková rúrka čo najmenej ohnutá.



Správne



Nesprávne

## Uhlíkový filter

Ak používate odsávač pár bez zaisteného odsávania, je potrebné, aby ste použili uhlíkový filter. Uhlíkový filter nie je súčasťou dodávky. Kontaktujte svojho predajcu alebo autorizované servisné stredisko pre možnosť kúpy takéhoto filtra.

- Pred inštaláciou alebo výmenou uhlíkového filtra sa uistite, že je spotrebič vypnutý a odpojený od sieťovej zásuvky alebo vypnite príslušný istič.
- Uhlíkový filter je potrebné vymieňať pravidelne každých 3 – 5 mesiacov v závislosti od použitia spotrebiča.
- Nikdy uhlíkový filter neumývajte vo vode, ak výrobca filtra neurčí inak.
- Hliníkové filtre musia byť vždy inštalované, aj keď nie je uhlíkový filter inštalovaný. Nepoužívajte spotrebič bez hliníkového filtra.



**Krátka klapka:** pre použitie bez zaisteného odsávania (s uhlíkovým filtrom)



**Dlhá klapka:** pre použitie so zaisteným odsávaním



**Záslepka:** pre použitie bez zaisteného odsávania (s uhlíkovým filtrom)

## Výmena uhlíkového filtra

1. Pre správnu prevádzku spotrebiča je potrebné inštalovať uhlíkový filter. Počet a typ sa líši v závislosti od modelu.
2. Nasadte uhlíkový filter na výstupy motora a otočte v smere hodinových ručičiek.
3. Na vybratie uhlíkového filtra otočte nimi proti smeru hodinových ručičiek.

**PEC 506 W / PEC 606 W**



**PEC 507 IX / PEC 607 IX**



## Ventilácia

Aby ste zaistili správnu ventiláciu, nechajte okná zatvorené, ak je spotrebič zapnutý.



### **VAROVANIE!**

*Dbajte na zvýšenú opatrnosť, ak používate spotrebič súčasne s iným spotrebičom, ktorý funguje s použitím vzduchu alebo paliva (napr. tepelný ventilátor, vetrák a pod.), alebo s použitím plynu, uhlia alebo dreva, keďže môže odsávač pár negatívne ovplyvniť ich výkon, pretože odsáva vzduch von.*

*Toto varovanie je neplatné, ak ste inštalovali spotrebič bez zaistenia odsávania mimo miestnosti.*

## ČASŤ 4: POUŽITIE

Z ovládacieho panelu odstráňte ochrannú fóliu.

### Výber účinnosti odsávania

Tento odsávač pár je vybavený 3 stupňami účinnosti odsávania. Stupeň účinnosti vyberte na základe použitia sporáka a úniku pary z hrncov.

Na ovládacom paneli stlačte príslušné tlačidlo.

**I** – najnižšia účinnosť odsávania

**II** – stredná účinnosť odsávania

**III** – najvyššia účinnosť odsávania

### Automatický časovač (TIMER)(v závislosti od modelu)

Automatickým časovačom sú vybavené všetky modely s elektronickým ovládaním.

Stlačte a podržte tlačidlo príslušnej účinnosti odsávania na aspoň 2 sekundy a funkcia automatického časovača bude zapnutá 15 minút. Po zapnutí funkcie sa na displeji zobrazí príslušný symbol a motor sa automaticky vypne po 15 minútach.

#### **POZNÁMKA:**

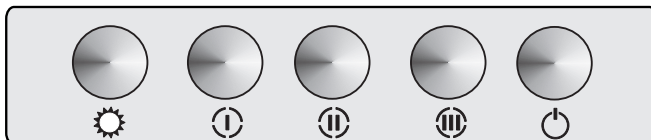
**Používajte odsávač pár spoločne so sporákom. Zaistíte tak správne odsávanie vzduchu. Odporúčame nechať odsávač pár o niekoľko minút dlhšie zapnutý než sporák, aby došlo k plnému odsatiu všetkých pachov.**

### Osvetlenie

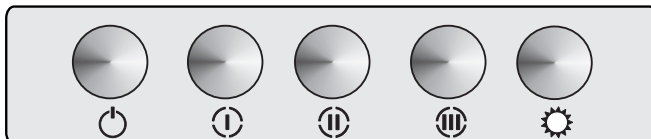
Odsávač pár je vybavený osvetlením. Stlačte tlačidlo so symbolom svetla raz na zapnutie svetla. Na vypnutie stlačte toto tlačidlo znovu.

### Typy ovládacích panelov

PEC 506 W  
PEC 606 W



PEC 507 IX  
PEC 607 IX



## Tipy na použitie

1. Pravidelne čistite hliníkové filtre a pravidelne vymieňajte uhlíkové filtre.
2. Používajte prostrednú účinnosť odsávania. Najvyššiu účinnosť používajte, iba ak je to nutné.
3. Aby ste zaistili správnu ventiláciu, nechajte okná zatvorené, ak je spotrebič zapnutý.

## ČASŤ 5: ÚDRŽBA A ČISTENIE



### **VAROVANIE!**

*Pred čistením, pravidelnou a inou údržbou, montážou a demontážou sa uistite, že je spotrebič vypnutý a odpojený od sieťovej zásuvky alebo vypnite príslušný istič.*

## Výmena svetla

- Vypnite spotrebič.
- Odoberte hliníkový filter.
- Ak sa žiarovka rozbila počas prevádzky, vyčkajte, až schladne.
- Vyskrutkujte rozbitú žiarovku. Nainštalujte novú s rovnakými parametrami.

## Čistenie

- Hliníkové filtre zachytávajú prach a tuk z odsávaného vzduchu.
- Tieto filtre je potrebné pravidelne umývať, najlepšie raz za mesiac, v závislosti od použitia. Filtre umývajte v teplej vode s kuchynským prostriedkom na umývanie riadu, príp. môžete vložiť filtre do umývačky riadu a umývať so šetrným programom (max. 60 °C).
- Hliníkové filtre vyberte stlačením západky.
- Po vyčistení nechajte hliníkové filtre riadne vyschnúť pred spätnou inštaláciou.
- Vonkajší povrch odsávača utrite čistou a vlhkou utierkou mierne namočenou v teplej vode s trochu kuchynského prostriedku na umývanie riadu. Následne utrite dosucha.
- Vyvarujte sa kontaktu elektrických častí s vodou alebo inou tekutinou.
- Na čistenie môžete použiť aj špeciálne prípravky na údržbu a čistenie povrchu INOX (iba modely s povrchovou úpravou INOX).



### **VAROVANIE!**

*Na čistenie nepoužívajte benzín, benzén, riedidlo ani iné rozpúšťadlá; hrubé čistiace prostriedky; drôtenky ani hubky s drôtenkami.*



### **VAROVANIE!**

*Hliníkové filtre môžete vložiť do umývačky riadu. Sfarbenie hliníkových filtrov sa môže po niekoľkých umývaniach zmeniť. Ide o normálny jav.*



## ČASŤ 6: PRED TÝM, NEŽ ZAVOLÁTE DO SERVISU

Ak spotrebič nefunguje, ako má, skontrolujte nižšie uvedené odporúčania na riešenie najbežnejších problémov. Ak problém stále pretrváva alebo nie je uvedený v nižšie uvedenej tabuľke, vypnite spotrebič a odpojte ho od sieťovej zásuvky a kontaktujte autorizované servisné stredisko.

Problém	Riešenie
Odsávač pár nefunguje.	Skontrolujte, či je zástrčka riadne zasunutá v riadne uzemnenej sieťovej zásuvke s parametrami 220 – 240 V ~ 50 Hz.
	Skontrolujte vypínač motora, či je v pozícii „On“.
Osvetlenie nefunguje.	Skontrolujte, či je zástrčka riadne zasunutá v riadne uzemnenej sieťovej zásuvke s parametrami 220 – 240 V ~ 50 Hz.
	Skontrolujte vypínač motora, či je v pozícii „On“.
	Skontrolujte, či nie je žiarovka alebo žiarivka rozbitá.
Odsávanie je slabé.	Skontrolujte, či nie sú hliníkové filtre špinavé.
	Skontrolujte výstup vzduchu, mal by byť otvorený.
	Skontrolujte uhlíkový filter, či nie je už príliš zašpinený.
Odsávač pár neodsáva vzduch priamo von (pri modeloch bez zaisteného odsávania).	Skontrolujte, či nie sú hliníkové filtre špinavé.
	Skontrolujte uhlíkový filter, či nie je už príliš zašpinený.

### **UPOZORNENIE:**

***Používajte odsávač pár spoločne so sporákom. Zaistíte tak správne odsávanie vzduchu. Odporúčame nechať odsávač pár o niekoľko minút dlhšie zapnutý než sporák, aby došlo k úplnému odsatiu všetkých pachov.***

# ČASŤ 7: TECHNICKÉ ŠPECIFIKÁCIE

Directive / Nařízení / Nariadenie EU 65/2014 – EN61591, EN60704-2-13, EN50554	
Brand / Značka / Značka	<b>Philco</b>
Model	<b>PEC 607 IX / PEC 507 IX / PEC 606 W / PEC 506 W</b>
Annual Energy Consumption / Roční spotřeba energie / Ročná spotreba energie (AEC)(kWh/a)	<b>162 / 162 / 103 / 103</b>
Energy Efficiency Class / Třída energetické účinnosti / Trieda energetickej účinnosti (EEI)	<b>E</b>
Fluid Dynamic Efficiency / Účinnost proudění tekutin / Účinnosť prúdenia tekutín (FDE)	<b>5,6 / 6,2</b>
Fluid Dynamic Efficiency class / Třída účinnosti proudění tekutin / Trieda účinnosti prúdenia tekutín (FDE) (Indice)	<b>F</b>
Light Efficiency / Účinnost osvětlení / Účinnosť osvetlenia (LE)	<b>2</b>
Lighting Efficiency Class / Třída účinnosti osvětlení / Trieda účinnosti osvetlenia (LE)(indice)	<b>G</b>
Grease Filtering Efficiency / Účinnost filtrace tuků / Účinnosť filtrácie tukov (GFE)	<b>80,0 / 70,0</b>
Grease Filtering Efficiency Class / Třída účinnosti filtrace tuků / Trieda účinnosti filtrácie tukov (GFE)(indice)	<b>C / D</b>
Minimum Air Flow in Normal Use / Min. průtok vzduchu při běžném používání / Min. prietok vzduchu pri bežnom používaní MIN (m³/h)	<b>248 / 147</b>
Maximum Air Flow in Normal Use (intensive / boost excluded) / Max. průtok vzduchu při běžném používání vč. intenzivního režimu / Max. prietok vzduchu pri bežnom používaní vr. intenzívneho režimu MAX (m³/h)	<b>348 / 200</b>
Air Flow at Intensive/Boost Setting / Průtok vzduchu v zesíleném/intenzivním režimu / Prietok vzduchu v zesílenom/intenzívnom režime (m³/h)	<b>-</b>
Sound Power Level at Minimum Speed Available in Normal Use / Min. vzduchem šířené akustické emise při běžném používání / Min. vzduchom šířené akustické emisie pri bežnom používaní MIN (LWA)(dB)	<b>56 / 52</b>
Sound Power Level at Maximum Speed Available in Normal Use / Max. vzduchem šířené akustické emise při běžném používání / Max. vzduchom šířené akustické emisie pri bežnom používaní MAX (LWA)(dB)	<b>65 / 61</b>
Sound Power Level at Intensive/Boost Setting / Vzduchem šířené emise v zesíleném/intenzivním režimu / Vzduchom šířené emisie v zesílenom/intenzívnom režime (LWA)(dB)	<b>-</b>
Power Consumption Off Mode / Spotřeba ve vypnutém stavu / Spotreba vo vypnutom stave (Po)(W)	<b>0,00</b>
Power Consumption in Standby Mode / Spotřeba v pohotovostním stavu / Spotreba v pohotovostnom stave (Ps)(W)	<b>-</b>
Product Information compliant to commission regulation (EU) No / Informační list podle nařízení (EU) číslo / Informačný list podle nariadenia (EU) číslo 66/2014	
Time increase factor / Koeficient zvýšení času / Koeficient zvýšenia času (f)	<b>1,8</b>
Energy Efficiency / Energetická účinnost / Energetická účinnosť (EELhood)	<b>109,8 / 104,2</b>
Measured air flow rate at best efficiency point / Průtok v bodě nejvyšší účinnosti / Prietok v bode najvyššej účinnosti (QBEP)(m³/h)	<b>186,0 / 119,0</b>
Measured air pressure at best efficiency point / Tlak v bodě nejvyšší účinnosti / Tlak v bode najvyššej účinnosti (PBEP)(Pa)	<b>201 / 179</b>
Measured electric power input at best efficiency point / Elektrický příkon v bodě nejvyšší účinnosti / Elektrický příkon v bode najvyššej účinnosti (WBEP)(W)	<b>185,0 / 95,0</b>
Nominal power of the lighting system / Jmenovitý příkon světlovacího systému / Menovitý příkon osvetľovacieho systému (WL)(W)	<b>56,0</b>
Average illumination of the lighting system on the cooking surface / Průměrné osvětlení varného povrchu osvětlovacím systémem / Priemerné osvetlenie varného povrchu osvetľovacím systéмом (Emiddle)(lux)	<b>96</b>

**POZNÁMKA: Vyššie uvedené dáta podliehajú zmenám.**

## POKYNY A INFORMÁCIE O ZAOBCHÁDZANÍ S POUŽITÝM OBALOM

Použitý obalový materiál odložte na miesto určené obcou na ukladanie odpadu.

### LIKVIDÁCIA POUŽITÝCH ELEKTRICKÝCH A ELEKTRONICKÝCH ZARIADENÍ



Tento symbol na produktoch alebo v sprievodných dokumentoch znamená, že použité elektrické a elektronické výrobky nesmú byť pridané do bežného komunálneho odpadu. Pre správnu likvidáciu, obnovu a recykláciu odovzdajte tieto výrobky na určené zberné miesta. Alternatívne v niektorých krajinách Európskej únie alebo v iných európskych krajinách môžete vrátiť svoje výrobky miestnemu predajcovi pri kúpe ekvivalentného nového produktu. Správnu likvidáciu tohto produktu pomôžete zachovať cenné prírodné zdroje a napomáhate prevencii potenciálnych negatívnych dopadov na životné prostredie a ľudské zdravie, čo by mohli byť dôsledky nesprávnej likvidácie odpadov. Ďalšie podrobnosti si vyžiadajte od miestneho úradu alebo najbližšieho zberného miesta. Pri nesprávnej likvidácii tohto druhu odpadu môžu byť v súlade s národnými predpismi udelené pokuty.

#### **Pre podnikové subjekty v krajinách Európskej únie**

Ak chcete likvidovať elektrické a elektronické zariadenia, vyžiadajte si potrebné informácie od svojho predajcu alebo dodávateľa.

#### **Likvidácia v ostatných krajinách mimo Európskej únie**

Tento symbol je platný v Európskej únii. Ak chcete tento výrobok zlikvidovať, vyžiadajte si potrebné informácie o správnom spôsobe likvidácie od miestnych úradov alebo od svojho predajcu.



Tento výrobok spĺňa všetky základné požiadavky smerníc EÚ, ktoré sa naň vzťahujú.

Zmeny v texte, dizajne a technických špecifikáciách sa môžu meniť bez predchádzajúceho upozornenia a vyhradzujeme si právo na ich zmenu.

Dovozce:  
FAST ČR, a.s.  
Černokostecká 1621  
CZ-25101 Říčany

Dovozca:  
FAST PLUS s.r.o.  
Na pántoch 18  
SK-831 06 Bratislava

**PHILCO**<sup>®</sup> 

**is a registered trademark used under license from  
Electrolux International Company, U.S.A.**