

**SENCOR®**

**Let's live!**

Tablet

**Sencor 7Q204**  
**Sencor 10.1Q205**

**FELHASZNÁLÓI KÉZIKÖNYV**  
**HU**





**FIGYELMEZTETÉS:**

**A TÁBLAGÉP FELHASZNÁLÓI TULAJDONSÁGAIT A FELTELEPÍTETT PROGRAMOK IS BEFOLYÁSOLHATJÁK. EZ AZ ÚTMUTATÓ ISMERTETHET OLYAN FUNKCIÓKAT IS, AMELYEK CSAK AZ ÖNÉTŐL ELTÉRŐ TÍPUSOKON ÉRHEŐEK EL.**

## TARTALOM

1.	Fontos biztonsági utasítások.....	3
2.	A készülék leírása.....	8
2.1.	A Sencor 10.1Q205 táblagép.....	8
2.2.	A Sencor 7Q204 táblagép.....	9
3.	Alapműveletek.....	10
3.1.	Az érintőképernyő kezelése.....	10
3.2.	A kijelző kezelőgombjai.....	10
3.3.	Memóriakártyák.....	11
3.4.	A táblagép bekapcsolása.....	11
3.5.	A táblagép kikapcsolása.....	12
3.6.	Az akkumulátor feltöltése.....	12
3.7.	Főképernyő.....	13
4.	A táblagép alapvető funkcióinak használata.....	15
4.1.	Szövegbevitel.....	15
4.2.	Adatkapcsolat.....	16
4.3.	Böngésző.....	16
4.4.	Kamera.....	17
4.5.	Play Áruház (Play Store).....	17

4.6.	Ébresztőóra, stopper, visszaszámlálás .....	18
4.7.	Csatlakoztatás a számítógéphez .....	19
5.	A táblagép beállításai .....	20
5.1.	Hálózatok és internet .....	20
5.2.	Csatlakoztatott berendezések.....	20
5.3.	Alkalmazások és értesítések .....	20
5.4.	Akkumulátor.....	21
5.5.	Képernyő.....	21
5.6.	Hang.....	21
5.7.	Tárhely.....	21
5.8.	Biztonság és hely .....	22
5.9.	Fiókok.....	22
5.10.	Kiegészítő lehetőségek .....	23
5.11.	Rendszer .....	23
5.12.	Információk a táblagépről .....	23
6.	Problémamegoldás.....	24
7.	Műszaki adatok.....	26
7.1.	A Sencor 10.1Q205 táblagép .....	26
7.2.	A Sencor 7Q204 táblagép.....	27

# 1. Fontos biztonsági utasítások

A termék rendeltetésszerű használatához figyelmesen olvassa el a teljes használati útmutatót és őrizze meg a későbbiekre. Amennyiben a készüléket másnak átadja vagy eladja, akkor a termékkel együtt a kísérő dokumentációt, tehát a használati útmutatót is adja át. A készülék tulajdonságait jelentős mértékben befolyásolhatják a gyártó és a felhasználó által rátelepített szoftverek. Kövesse a feltelepített szoftver kezelési útmutatóját.

Fenntartjuk a jogot a készülék tulajdonságainak vagy használatának javítására irányuló módosításokra, minden előzetes bejelentési kötelezettség nélkül.

Javasoljuk, hogy fontos adatait rendszeresen mentse le, ahogy a szoftver bármiféle módosítása előtt is. A gyártó és a forgalmazó nem felel az ilyen adatvesztésért.



A jel fontos üzemeltetési és javítási utasításokra figyelmeztet a készülék kísérő dokumentációjában.

## Általános biztonsági utasítások

- Olvassa el ezt az útmutatót. Kövesse az útmutatót és tartsa be a benne levő utasításokat.
- Ügyeljen minden figyelmeztetésre.
- Tartson be minden utasítást.
- Csak a gyártó által meghatározott kiegészítőket és tartozékokat használja.
- A készülékre tilos nyílt lángot, pl. égő gyertyát helyezni.
- A készüléket mérsékelt égöv alatt, otthoni környezetben használja, hacsak nincs kifejezetten másképp előírva.
- A gyártó és az eladó nem felel a készülék ezen útmutatóban található telepítési, kezelési, karbantartási vagy tisztítási utasításainak be nem tartásából eredő bármilyen közvetlen vagy közvetett károkért.
- Óvja a készüléket ütődéstől, leeséstől, rázkódástól, vibrálástól, nedvességtől és portól.
- Ne fejtse ki túl nagy erőt/nyomást a készülék semelyik részére, különösen a gombokra, csatlakozásokra, érintőfelületekre.
- Mielőtt jóváhagyja, hogy gyerekek használják a készüléket, koruknak megfelelően fel kell világosítani őket a készülék helyes és biztonságos használatáról.

## Gyakorlati használat

- Óvja a készüléket leeséstől, rázkódástól és tompa vagy éles tárgyakhoz való ütés-  
déstől. A használatnak megfelelő szilárd vagy puha tokot használjon.
- Óvja a kijelző érintőfelületét a karcolástól vagy túl nagy nyomástól
- A szoftver telepítését kizárólag csatlakoztatott tápadapterrel végezze, kerülje el,  
hogy a készülék megsérüljön, vagy a gyenge tápellátás miatt be nem fejezett tele-  
pítés következtében a telepítés hibás legyen
- Ne használja a készülék rádióeszközeit (Wi-Fi, stb.), vagy a készüléket teljesen  
kapcsolja ki olyan helyeken, ahol az általános vagy speciális előírások tiltják a  
használatát, mint pl. repülőn, orvosi rendelőkben.
- Személyi egészségügyi eszközök (szívritmus-szabályozó, hallókészülék) haszná-  
lata esetén tájékozódjon, milyen korlátai vannak az elektronikus eszközök ezek  
közelében történő használatának és esetleg módosítsa a táblagép használati szo-  
kásait.
- Üzemeltetési gondok esetén töltsse fel teljesen az akkumulátort és végezze el a  
Gyári beállítást (a gyári beállítások visszaállítása). Figyelem: A gyári beállítások  
visszaállítása kitörli az összes személyes adatot, fiókot, a felhasználó által telepít-  
ett alkalmazásokat és a rendszer az eredeti gyári állapotba tér vissza.

## Biztonságos kezelés

- A készüléket az útmutató utasításai szerint telepítse.
- A készüléket ne telepítse közvetlen napfényen vagy hőforrás közelében, mint pl.  
fűtőttest, hőcserélő vagy más készülék (beleértve az erősítőket), amelyek hőt ter-  
melnek. A magas hőmérséklet miatt jelentősen csökkenhet a készülék elektronikus  
részeinek élettartama. A készüléket ne használja és ne hagyja nyílt láng közelé-  
ben.
- A készüléket nem szabad csöpögő vagy folyó víznek kiténi, és nem szabad rá  
folyadékkal töltött tárgyat, pl. vázát tenni. Védje a készüléket a megázástól, a  
ráfröccsenő vagy ráömlő folyadéktól, ne hagyja és ne használja a készüléket he-  
lyiségen kívül. A készüléket szabadban ne használja. A fenti utasítások be nem  
tartása áramütést vagy tüzet okozhat.
- A készülék hálózatba csatlakoztatása előtt győződjön meg róla, hogy az aljzat  
feszültsége megegyezik a tápadapter címkéjén jelzett feszültséggel.
- Ügyeljen arra, hogy a tápkábelen ne tapossanak, ne legyen összenyomva, különö-  
sen a dugó, az aljzat közelében és ott, ahol kilép a készülékből vagy az adapterből.  
A hálózati csatlakozó (adapter) áramtalanító berendezésként szolgál, és könnyen  
hozzáférhetőnek kell lennie.
- A tápcsatlakozót nyomja be a készüléken található nyílásba egészen ütközésig. A  
csatlakozót ne nyomja túl erősen.

- A töltés során ne nyúljon a táblagéphez, hogy óvja a mechanikus sérüléstől – a csatlakozó kitérésétől vagy a kábel sérülésétől.
- Ügyeljen rá, hogy mielőtt a tápkábelt a készülékből eltávolítja, mindig húzza ki a hálózati csatlakozót (adaptert) a fali aljzatból.
- A készüléket húzza ki a hálózati aljzatból vihar esetén, vagy ha hosszabb ideig nem használja.
- Kerülje a készülék áthelyezését hidegből meleg környezetbe vagy fordítva, ill. a készülék párárs helyen történő használatát. A készülék alkatrészein a levegő páratartalma lecsapódhat, ami rövidzárlatot vagy a készülék ideiglenes működésképtelenségét okozhatja. Ilyen esetben a készüléket hagyja meleg levegőjű és jól szellőztetett helyiségben 1-2 óra hosszat bekapcsolás nélkül. A csapadék elpárolgása után a készülék ismét használható. Vigyázzon főleg a lejátszó megvétel utáni első használatánál hideg évszakban.
- A fülhallgatót ne használja tartósan nagy hangerőn, hogy megelőzze a halláskárosodást.
- A készüléket ne használja összpontosítást igénylő feladat mellett, mint pl. járművezetésnél, gyalogátkelőn és utakon (országút, sínek, mozgólépcső stb.), vagy ha olyan szerszámokkal dolgozik, amelyek sérülést okozhatnak.
- Az akkumulátor maximális élettartamának elérése érdekében teljesen töltsse fel, ha a készüléket hosszabb ideig nem használja.
- A gyártó és az eladó nem felel a készülék ezen útmutatóban található telepítési, kezelési, karbantartási vagy tisztítási utasításainak be nem tartásából eredő bármilyen közvetlen vagy közvetett károkért.

## Szerviz és karbantartás

- Áramütés vagy tűzveszély elkerülése érdekében ne szedje szét a készüléket, se a tápadaptert – nincsenek bennük olyan részek, amelyeket a felhasználó megfelelő felszerelés és képzés nélkül megjavíthatna. A készülék besabályozását és javítását bizza a márkaszervizre.
- Az elhasználdott akkumulátort szakszervizben cseréltesse ki a készülék működésének megóvása és a környezetkímélő megsemmisítés céljából.
- Ha szokatlan működést tapasztal a készülék használata közben, pl. a szigetelés jellemző égett szagát érzi, vagy füstöt észlel, a készüléket azonnal kapcsolja ki, húzza ki és a következő használat előtt várja meg a szakszerviz dolgozója által elvégzett ellenőrzés eredményét.
- Minden javítást hagyjon szakképzett szerelőre. Javítás szükséges, ha a készülék bármilyen módon sérült, pl. a tápkábel sérülése, a készülék vízzel való leöntése, idegen tárgy készülékbe kerülése, a készülék esőnek vagy nedvességnek kitétsége esetén, ill. ha a készülék nem a megszokott módon működik vagy leesett.

- Tisztítás, áthelyezés, lemez vagy memóriakártya kivétele vagy más karbantartás előtt húzza ki a tápkábelt (adaptert) a hálózati aljzataból.
- Bármilyen beavatkozás (szerviz stb.) előtt mentse le az adatait.
- A készüléket csak száraz szövettel tisztítsa.
- A tisztításhoz ne használjon benzint, higítót vagy más oldószert, és ne használjon durva tisztítószert, drótszivacsot.

**Megjegyzések az USB csatlakozáshoz:**

Az USB-memóriaeszközt a készülékbe közvetlenül vagy a mellékelt kábellel kell csatlakoztatni. Ne használjon más hosszabbító USB-kábelt, hogy az adatátvitel zavartalan legyen, és ne szakadjon meg. Az elektrosztatikus kisülések a készülék hibás működését okozhatják. Ilyen esetben a készüléket indítsa újra.

USB memóriaeszköz tartós használata előtt ellenőrizze a készülékkel való kommunikációt és az adatolvasási és adatírási sebességet. A memóriaeszköz teljesítménye (pl. sebesség és elfoglalt terület) nemcsak a hardver memória tulajdonságaitól függ, hanem a használt szoftvertől is. Bizonyosodjon meg a használt szoftver tulajdonságairól és hardverigényéről.

Az USB-csatlakozó standard típusú és nem képes nagy fogyasztású USB-eszközök (pl. HDD merevlemez) táplálására. Használjon saját tápellátással rendelkező eszközt és a saját töltőjével töltsse.

A készüléket a memóriaeszközökkel való maximális kompatibilitás figyelembe vételével tervezték. Az USB eszközök sokfélesége miatt nem szavatolható a hibamentes működés minden USB berendezéssel. Gond esetén a tárolóeszközt próbálja meg közvetlenül a készülékben formázni. Amennyiben a problémák nem szűnnek meg, akkor használjon más memóriaeszközt.

**A microSD kártyák/USB-eszközök széles választéka miatt nem biztosítható a kompatibilitás a készülék és az USB-eszközök minden típusa között.**

**A készülék gyártási száma**

A készülék gyártási száma egyedi adat, amely azonosítja az Ön készülékét. A készülék gyártási számát kérjük, jegyezze fel a készülék többi azonosító adatával együtt az egyértelmű azonosításhoz a következő sorokba.

Gyártási szám: \_\_\_\_\_

A vásárlás dátuma: \_\_\_\_\_



## Kiegészítés az LCD-hez

### **Teendő állóképek megjelenítésénél; piros/kék/zöld/fekete pontok a képernyőn Az állókép maradandóan károsíthatja a televízió megjelenítő egységét**

- Ne hagyjon az LCD panelen állóképet több mint 2 órán keresztül, mert a panel károsodhat. Ez a károsodás a képernyő "kiegészeként" ismert.
- A képernyő fentiek miatti meghibásodására a jótállás nem vonatkozik!

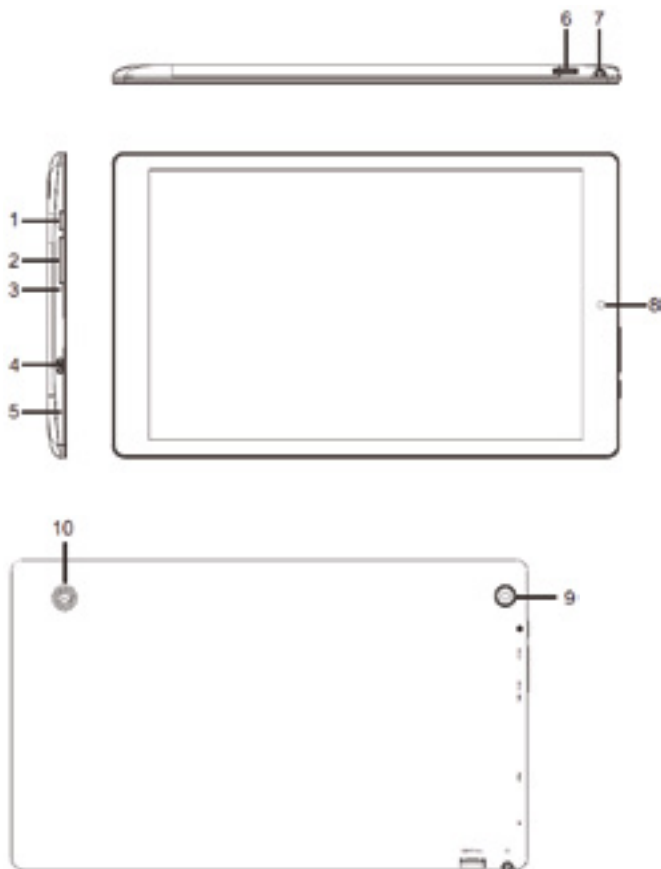


### **A képernyőn piros/kék/zöld/fekete pontok jelenhetnek meg**

- Ez a folyadékkristályos kijelzők jellemző tulajdonsága és nem jelent hibát. Az LCD-képernyők rendkívül precíz technológiával készülnek annak érdekében, hogy a kép finom részleteit is ábrázolhassák. A képernyőn időnként megjelenhet néhány nem aktív, álló, piros, kék, zöld vagy fekete színű pont (max. a képernyő összes képpontjának 0,001 %-át elérő mértékben). Ez nem befolyásolja televíziója tulajdonságait vagy teljesítményét.

## 2. A készülék leírása

### 2.1. A Sencor 10.1Q205 táblagép

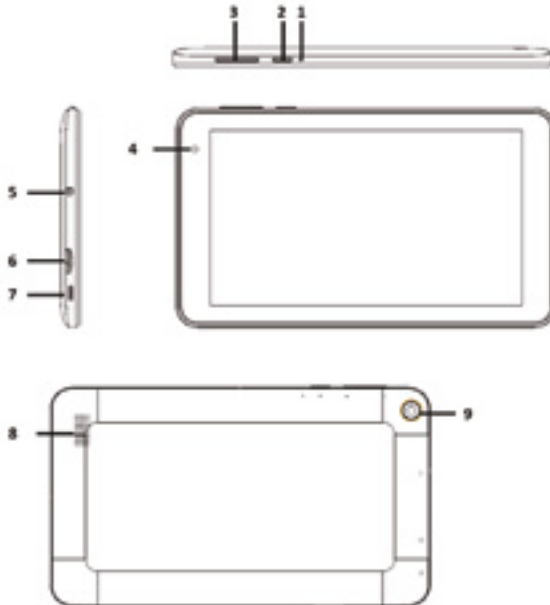


- 1. Tápellátás gomb:** a kijelző be-/kikapcsolására (rövid gombnyomás) és a táblagép kikapcsolására vagy újraindítására való gyorsmenü megjelenítésére szolgál (a gomb hosszabb nyomva tartása).
- 2. Hangerőszabályzó gombok**
- 3. Mikrofon**
- 4. Töltés csatlakozó**
- 5. Reset:** A táblagépet visszaállíthatja (resetelheti) a reset gombnak egy vékony tárgy segítségével történő megnyomásával. Figyelmeztetés: A táblagép resetelése előtt mentse le az adatokat egy külső tárolóra. A táblagép resetelésével a tárolt

adatok és a táblagép beállításai elveszhetnek.

6. **MicroSD memóriakártya nyílás**
7. **Fülhallgató csatlakozás**
8. **Elülső kamera**
9. **Hátsó kamera**
10. **Hangszóró**

## 2.2. A Sencor 7Q204 táblagép



1. **Reset:** A táblagépet visszaállíthatja (resetelheti) a reset gombnak egy vékony tárgy segítségével történő megnyomásával. Figyelmeztetés: A táblagép resetelése előtt mentse le az adatokat egy külső tárolóra. A táblagép resetelésével a tárolt adatok és a táblagép beállításai elveszhetnek.
2. **Tápellátás gomb:** a kijelző be-/kikapcsolására (rövid gombnyomás) és a táblagép kikapcsolására vagy újraindítására való gyorsmenü megjelenítésére szolgál (a gomb hosszabb nyomva tartása).
3. **Hangerőszabályzó gombok**
4. **Elülső kamera**
5. **Fülhallgató csatlakozás**
6. **MicroSD memóriakártya nyílás**
7. **Töltés csatlakozó**
8. **Hangszóró**
9. **Hátsó kamera**

## 3. Alapfunkciók

### 3.1. Az érintőképernyő kezelése

- **Megérintve** a főképernyő vagy a menü megfelelő ikonját elindíthatja/megnyithatja az alkalmazást, kiválaszthatja a kívánt menüpontot, vagy elvégezheti a szükséges kiválasztást (pl. Módosítás, Mentés).
- **Az ikon áthelyezését** a főképernyőn az adott ikon megérintésével, nyomva tartásával és elhúzásával érheti el. Weboldalak vagy elmentett képek böngészése közben **az ujj elhúzásával** mozoghat a képernyőn (fentről lefelé, lentől felfelé, vagy oldalra).
- Weboldal vagy fénykép **közelítéséhez/távolításához** helyezze a hüvelyk- és mutatóujját a képernyőre, és **közelítse őket egymáshoz, vagy távolítsa egymástól**, így változtathatja a megjelenítés méretarányát.
- **A kijelző automatikus elfordítása** - ezt a funkciót a Beállítások – Képernyő menüben állíthatja be.

#### Megjegyzés:

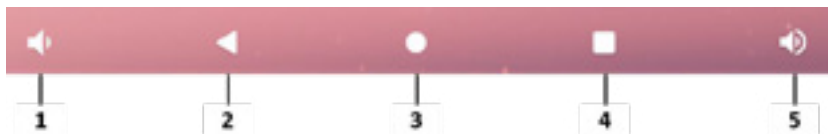
A kapacitív kijelző magas érzékenysége az érintéses vezérlés során befolyásolhatja a bevitel pontosságát, ahogy az aktuális és személyes körülmények vagy a nem megfelelő védőfólia is. Próbálja ki, és tanulja meg az érintéssel történő vezérlést. A táblagépet mindig száraz környezetben használja, kesztyű vagy egyéb akadály nélkül.

### 3.2. A kijelző kezelőgombjai

A Hangerő gombok (1. és 5. az alábbi képen) lehetővé teszik a táblagép hangerejének gyors változtatását.

- A Vissza gomb (2) megnyomásával visszaléphet az éppen aktív alkalmazás utolsó lépésére (ez nem érvényes az alkalmazás eltávolítására vonatkozó utasítás megerősítése és hasonlók esetén).
- A Home gomb (3) megnyomásával kilép az éppen futó alkalmazásból, és megjeleníti a főképernyőt. Ha az ujját a képernyő szélétől felfelé húzza (a kijelző kezelőgombjain keresztül), megnyithatja az elérhető alkalmazások listáját.
- A Futó alkalmazások gomb (4) megnyomásával megjelenítheti a legutóbb elindított alkalmazások listáját. A megfelelő alkalmazás megnyomásával újra megnyithatja azt. A listáról való kihúzással (megnyomás és felfelé húzás) kikapcsolhatja a futó alkalmazást, és felszabadíthatja az általa használt forrásokat (memóriát).

A kiválasztott alkalmazások opcióinak és beállításainak menüjét a három pontot ábrázoló ikon megnyomásával nyithatja meg, amely általában a képernyő jobb felső sarkában található, amennyiben vannak további elérhető beállítások.



### 3.3. Memóriakártyák

Memóriakártya behelyezéséhez használja a táblagép alján levő nyílást. A memóriakártyát finoman helyezze be a nyílásba, és nyomja be a körmével vagy egy tompa tárggyal, amíg halk kattantást nem hall. A kártya kivételéhez a következőképpen járjon el: nyomja a kártyát a körmével vagy egy tompa tárggyal befelé, majd engedje el. A kártya zárja kioldódik, és a kártya kivehető.

**Megjegyzés:**

A Sencor 10.1Q205 modell esetében a memóriakártyát az érintkezőkkel a táblagép hátoldala felé kell betenni, és a memóriakártya vájata a táblagép hosszabbik oldala felé néz.

A Sencor 7Q204 modell esetében a memóriakártyát az érintkezőkkel az LCD-kijelző felé kell betenni, és a memóriakártya vájata a táblagép rövidebbik oldala felé néz.

Az új memóriakártya behelyezése után húzza le az információs panelt a kijelző felső széléről, és válassza ki a memóriakártya beállítására vonatkozó figyelmeztetést. Válassza ki a memóriakártya használati módját. A „táblagép ideiglenes tárhelye” opció a készülék memóriájának bővítésére, a „hordozható tároló” opció a memóriakártyára mentett állományok böngészésére szolgál.

Megjegyzés: A táblagép ideiglenes tárhelyként történő használatához nagyobb átviteli sebességgel rendelkező memóriakártyát használjon. A folyamat indításakor figyelmeztetést kap arról, hogy a memóriakártyát formázni kell, és a kártyán tárolt minden adat visszavonhatatlanul törlődik.

**Figyelmeztetés:**

A memóriakártya kivételekor a kártya hirtelen kiugorhat a táblagépből, ezért mindig finoman tartsa. Soha ne cserélje olyan helyen, ahol a kártya elveszhet vagy sérülhet. Különösen vigyázzon, ha a memóriakártyát kezeli, nehogy megsérüljön a kártya vagy a behelyezésére szolgáló nyílás.

### 3.4. A táblagép bekapcsolása

A kikapcsolt táblagép bekapcsolásához tartsa néhány másodpercig benyomva a **Tápellátás** gombot, amíg a táblagép be nem kapcsolódik. Ezután elindul a táblagép operációs rendszere és a további részei. Várja meg, amíg a gép teljesen beolvassa és megjeleníti a rendszer főképernyőjét, ill. a biztonsági jelzéseket (pl. képernyőzár).

## A táblagép első bekapcsolása

Ha az új táblagépet első alkalommal kapcsolja be, a „Tájékoztató a beállításokhoz” végigvezeti Önt az első lépéseken és alapbeállításokon. Az első bekapcsoláskor elvégzett beállításokat (nyelv, WiFi-hálózatok, stb.) később bármikor módosíthatja a táblagép Beállítások menüjében.

Első lépésben válassza ki a táblagép nyelvét. Ezen a nyelven folytatódik majd a „Tájékoztató a beállításokhoz” is, amely néhány képernyőből áll, melyek között a képernyő alsó részén található „Tovább” / „Vissza”, vagy „Átugrás” gomb megnyomásával mozoghat.

A táblagép bekapcsolása közben a kijelzőn a következő üzenetek is megjelenhetnek:

- **„Input Lock Code” (Adja meg a zár kódját)** – a táblagép le van zárva. Adja meg a megfelelő kódot a táblagép zárjának kioldásához.

### Tipp:

Ha röviden megnyomja a **Tápellátás** gombot, „felébresztheti” a táblagépet, ha be van kapcsolva, de alvó üzemmódban van az energiatakarékosság érdekében kikapcsolt kijelzővel.

## 3.5. A táblagép kikapcsolása

Ha ki szeretné kapcsolni a táblagépet, tartsa benyomva a **Tápellátás** gombot, amíg a kijelzőn meg nem jelenik a lehetőségeket jelző ablak. Válassza a **Kikapcsolás** opciót. A **Tápellátás** gomb benyomása és nyomva tartása után választhatja a táblagép **Újraindítása** opciót is.

### Tipp:

Ha röviden megnyomja a **Tápellátás** gombot, „elaltathatja” a bekapcsolt táblagépet, hogy takarékoskodjon az energiával.

## 3.6. Az akkumulátor feltöltése

- Csatlakoztassa a töltőt a táblagéphez, majd az elektromos hálózathoz. Ha a táblagép be van kapcsolva, a folyamatban levő töltést az állapotsoron található elem ikon jelzi. Kikapcsolt táblagép esetén a kijelzőn rövid időre megjelenik a töltést jelző nagy ikon (elem).
- Amennyiben a táblagépet az akkumulátor teljes lemerüléséig használták, eltarthat egy ideig (néhány percig), amíg a képernyőn megjelenik a töltés kijelzése. Teljes lemerülés után a táblagépet nem lehet bekapcsolni, amíg az akkumulátor töltöttsége el nem éri a beindításhoz szükséges minimális szintet.
- A táblagép nagy teljesítményű akkumulátorral van ellátva a kielégítő működés érdekében mind készenléti állapotban (Sleep/Standby), mind bekapcsolt kijelzővel

és futó alkalmazásokkal. Az akkumulátor töltése néhány óráig tart (kezdetben gyorsabban, a végén lassabban megy), hogy az akkumulátor élettartama és kapacitásának kihasználása a lehető legnagyobb legyen. Javasoljuk, hogy az akkumulátort csak akkor töltsé, amikor a táblagép először figyelmeztet az alacsony töltöttségre (jellemzően 15 %), és teljesen (100 %-ig) töltsé fel.

- Javasoljuk, hogy az első három töltési ciklust folyamatosan, megszakítás nélkül végezze el (töltsé fel 100 %-ig, és használja a teljes lemerülésig). Ezzel elérheti az akkumulátor legjobb teljesítményét a termék hosszabb élettartama érdekében. Töltés közben a táblagép és a töltőadapter felmelegszik, ez normális jelenség.
- Az akkumulátor teljes kapacitását jelző ikon a kijelzőn azt mutatja, hogy akkumulátor teljesen fel van töltve és a töltés befejeződött.
- A töltés befejezése után húzza ki a töltőadaptert az elektromos hálózatról és a csatlakozót a táblagépből.

**Figyelmeztetés:**

A töltést jól szellőző helyen kell végezni  $-10^{\circ}\text{C}$  a  $+45^{\circ}\text{C}$  közti hőmérsékleten. A csomagban található eredeti töltőt használja. Más töltő használata veszélyes lehet, vagy nem éri el a kívánt teljesítményt, vagy csökkenti különösen az akkumulátor élettartamát.

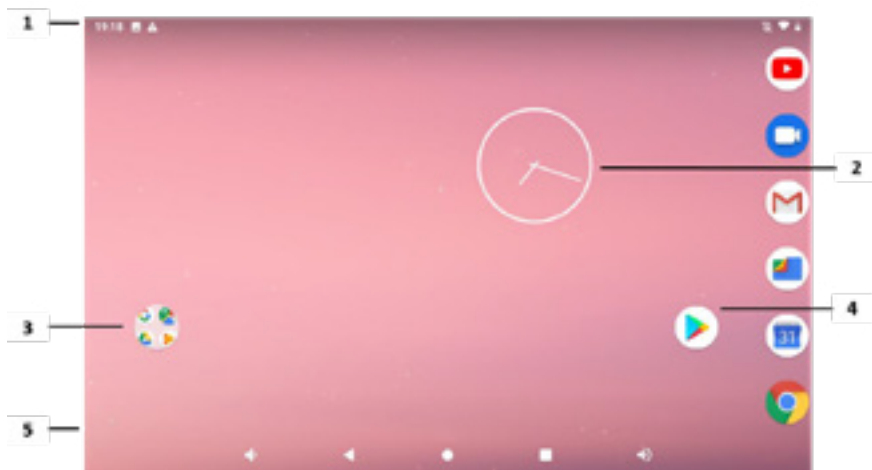
Ha a táblagép automatikusan kikapcsol, vagy megjelenik a „Battery is low” (Az akkumulátor kapacitása alacsony) üzenet, fel kellene tölteni az akkumulátort. Amennyiben az akkumulátor a töltés előtt nem merült le egészen, a teljes feltöltési idő rövidebb lesz.

### 3.7. Főképernyő

#### Figyelmeztetés:

Az érintéses vezérlésnél ne használjon erőt, és ne nyomja a kijelzőt. Ha a rendszer válaszeje nem felel meg az elvárásainak, szüntesse meg az okot (pl. párás kijelző, kesztyű), vagy - ha a rendszert más alkalmazás vagy tevékenység foglalja le - várja meg, amíg a rendszer válaszol.

- Az **állapotsor** (a kijelző felső sora, 1. sz. a lenti képen) mutathatja pl. az akkumulátor töltöttségi szintjét, a WiFi-hálózathoz való csatlakozás ikonját és a feltelepített alkalmazások figyelmeztetéseit.
- A **főképernyő** (kiinduló) a leggyakrabban használt elemek ikonjait tartalmazza. A főképernyőn a gyorsabb indítás érdekében elhelyezheti saját alkalmazásait, alkalmazások widget-jeit (2), mappákat, vagy alkalmazások parancsikonzait (3. és 4). Az alsó panelt (5) úgy nyithatja ki, ha az ujját képernyő szélétől végighúzza felfelé az egész kijelzőn, és lehetővé teszi az összes elérhető alkalmazás (pl. Beállítások, Fényképek) vagy az éppen futó alkalmazások (az ujj rövid elcsúsztatásával a kijelzőn) megjelenítését. A főképernyőn levő alkalmazások ikonjait saját igényei szerint módosíthatja (ld. Az érintőképernyő kezelése – ikon áthelyezése). Nagyobb mennyiségű elem esetén kihasználhatja a főképernyő széles területét (a főképernyő több részből állhat, ezek között az ujját jobbról balra vagy balról jobbra húzva mozoghat).



- Az **információs panelt**, mely az alkalmazások aktuális figyelmeztetéseiről szóló információkat tartalmazza, az állapotsor fentről lefelé húzásával jelenítheti meg. A felső panel ismételt lehúzásával a gyorsmenüt jelenítheti meg.



- **A gyorsmenü** lehetővé teszi a táblagép kiválasztott funkcióinak gyors aktiválását/ deaktiválását, vagy részletes információk megjelenítését. A gyorsmenü a következő menüpontokból áll: beállítások, fényerő, WiFi, információk az akkumulátorról, Ne zavarjanak üzemmód, a kijelző automatikus elforgatása, Bluetooth, Repülőgép üzemmód.

## 4. A táblagép alapvető funkcióinak használata

A készülékre már a megvásárláskor elő van telepítve néhány alkalmazás.

### Megjegyzés:

Az operációs rendszer folyamatosan fejlődik, és az összetevői változhatnak (különösen a grafikát illetően) vagy új elemek jelennek meg, és régiek tűnnek el. A módosításokról folyamatosan figyelmeztetést kap, szenteljen ezeknek figyelmet. A módosításokat követően a kinézet vagy a kezelés némileg megváltozhat a jelen útmutatóban leírtakhoz képest.

### Figyelmeztetés:

A távoli előre beállított szolgáltatások tartalmát és elérhetőségét harmadik fél kezeli, ezeket a készülék gyártója nem garantálja (pl. YouTube, Google™ Chrome). A készülék gyártója nem nyújt semmiféle alapvető vagy kiegészítő licenct a harmadik fél által nyújtott tartalmakhoz.

### 4.1. Szövegbevitel

- A táblagép képernyőjén automatikusan megjelenik a billentyűzet, ha szöveget vagy számokat kell megadni (rendszerint az alkalmazás kívánt funkciójának vagy a szöveg bevitelére szolgáló menüpontnak a megnyomására, pl. a böngészőben a weboldal címének beírására szolgáló mező megérintésére). A képernyőn megjelenő billentyűzet méretét módosíthatja, ha a táblagépet a szélesebb oldalára fordítja (ha engedélyezve van a kijelző automatikus elfordítása funkció).
- **Lenyomással és elhúzással** választhat ékezetes karaktereket (pl. „á” betűt, ha az „a” betűt lenyomja és nyomva tartva elhúzza) vagy számokat („2” számot a „w” betű menüjéből).
- A téves karaktereket a **„Backspace”** gombbal távolíthatja el, amely a billentyűzet jobb felső részén található (balra mutató nyíl egy kereszttel). Ha feljebb lévő szövegben szeretne karaktereket kitörölni vagy beszűrni, tegye az ujját a kívánt helyre, végezze el a szükséges módosítást, majd az ujjá érintésével térjen vissza arra a helyre, ahol az írást folytatni szeretné.
- Speciális karakterek **billentyűi** („**?123**” és „.”) lenyomásával megjelenik az interpunkciós jelek kínálata. A **szóköz billentyűvel** szóközt vihet be a szövegbe. A billentyűzet beállításainak módosításához nyomja meg és tartsa lenyomva a törtvonal billentyűt („ / ”), majd válassza a megjelenő fogaskerék ikont.
- A **„?123” billentyű** megnyomásával léphet át a speciális karaktereket és számokat tartalmazó billentyűzetre, az „ABC” megnyomásával léphet vissza a betűkhöz. A **„Shift”** billentyű (felfelé mutató nyíl a billentyűzet jobb és bal oldalán) megnyomásával nagybetűk írása módba léphet. Ha ezt a billentyűt nyomva tartja, a nagybetűk írása mód egészen a billentyű újabb megnyomásáig aktív marad.

## 4.2. Adatkapcsolat

Az Ön táblagépe lehetővé teszi az internetre való csatlakozást WiFi-hálózaton keresztül. Az adatátvitel be-/kikapcsolását a táblagép beállításai között (lásd A táblagép beállításai – Hálózatok és internet) vagy a gyorsmenüben kezelheti.

## 4.3. Böngésző

A táblagépre előre fel van telepítve a Google™ Chrome böngésző, amelynek segítségével hozzáférhet az internethez és internetes oldalakat böngészhet. Előfordulhat, hogy ez a böngésző nem támogatja a weboldalak valamennyi típusának tökéletes megjelenítését. A Böngésző alkalmazás megfelelő működéséhez aktiválni kell az adatátvitelt.

A böngésző ikonjának megnyomásával megnyithatja az alkalmazást. A képernyő felső részében található a címsor. A kiválasztott weboldal megjelenítéséhez nyomja meg a böngésző címsorát, és a billentyűzet segítségével adja meg a weboldal címét. A választást a címsorba beírtak alapján felkínált listából választott opcióval erősítheti meg.

A címsortól jobbra található „három pont” ikon megnyomásával megjelenítheti a böngésző opcióit (pl. új lap megnyitása, előzmények, beállítások).

### **Megjegyzés:**

Egyes weboldalak, amelyeken nagyobb mennyiségű interaktív tartalom vagy reklám van, lökészerűen megterhelik a készülék hardverét, ezért előfordulhat, hogy beolvasás nem mindig működik helyesen és/vagy gyorsan. .

## 4.4. Kamera

Közelítéshez/távolításához helyezze a hüvelyk- és mutatóujját a képernyőre (közelítse őket egymáshoz, vagy távolítsa egymástól, így változtathatja a megjelenítés méretarányát). Fényképeket a fényképezőgép formájú ikon megnyomásával készíthet.

A fényképezőgép és kamera üzemmód közti váltás menüjének megjelenítéséhez húzza az ujját a kijelzőn balról jobbra (elcsúsztatva a képernyőt a kijelző bal oldaláról).

Az elkészített fényképeket/videókat azonnal megjelenítheti a Galéria alkalmazásban, ha az ujját jobbról balra húzza a kijelzőn (elcsúsztatva a képernyőt a kijelző jobb oldaláról).

### **Megjegyzés:**

Minden fénykép és videó a táblagép belső memóriájába kerül.

A kamera kezdőképernyőjén levő menüt megnyitva („három pont” ikon) további lehetőségeket is használhat, pl. átválthat az elülső és a hátsó kamera között, megjelenítheti a rácsot, vagy beállíthatja az önkioldót.

## 4.5. Play Áruház (Play Store)

A Play Áruház (Play Store) alkalmazás segítségével alkalmazásokat tölthet le a táblagépére. Az alkalmazások kereséséhez és letöltéséhez stabil internetkapcsolat szükséges.

### **Alkalmazás letöltése**

Koppintson a Play Áruház (Play Store) ikonra, és válassza ki a letölteni kívánt alkalmazást az alapértelmezett csoportokból, vagy keresse név szerint a képernyő felső részén.

### **Megjegyzés:**

Amikor először jelentkezik be a Play Áruházba (Google Play), a Google™-fiókkal kell regisztrálni. Adja meg az e-mail-fiókját, majd a következő lépésben töltsse ki a jelszót, vagy hozzon létre új fiókot az útmutató segítségével. Azután koppintson a "Tovább" (Next) elemre. A bejelentkezés véglegesítéséhez el kell fogadni a szerződési feltételeket. Az első bejelentkezés után felszólítást kap, hogy adja meg hitelkártyája adatait. Ha nem akar hitelkártyát használni, válassza az „Emlékeztetés később” opciót.


Válassza ki a letölteni kívánt alkalmazást és kattintson a „Telepítés” opcióra. Amint a letöltés megkezdődik, megjelenik a letöltés állapotát jelző információs ablak/sáv. Amint az alkalmazás letöltése befejeződött, megtörténik a telepítése, és a kijelző felső részén található információs sávban megjelenik a megerősítés jele.

Befejezés után az információs sáv lehúzásával megjelenítheti a részleteket. A sikeresen fellepített elemre koppintva elindíthatja az alkalmazást.

### **Az alkalmazás eltávolítása**

A Play Áruház alkalmazás bal felső sarkában nyomja meg a Menü megjelenítésére szolgáló ikont („három sor” ikon). Az alkalmazás menüben az „Alkalmazásaim” fülön megjelenítheti a fellepített alkalmazások listáját. Itt távolíthatja el a kiválasztott alkalmazást, az ikonjára kattintva.

## **4.6. Ébresztőóra, stopper, visszaszámlálás**

**Az ébresztési idő beállítása** - Az Óra alkalmazásban, az ébresztőóra fülön (bal felső ikon)  nyomja meg a „plusz” ikont, és az ujját a számlapon elhúzva állítsa be a kívánt ébresztési időt. A következő lépésben aktiválhatja/deaktiválhatja a beállított ébresztőórát (a beállított ébresztési időtől jobbra levő kapcsológomb megnyomásával), beállíthatja az ismétlést a hét egyes napjaira, kiválaszthatja az ébresztőóra csengőhangját.

**Tipp:**

Az Óra alkalmazásban megtekintheti a beállított városokban érvényes időt, visszaszámlálást végezhet, vagy használhatja a stoppert is (az ébresztőóra után következő ikonok a képernyő felső részén, balról jobbra).



## 4.7. Csatlakoztatás a számítógéphez

Csatlakoztassa az USB-kábelt a számítógéphez és a táblagépéhez. Várja meg, amíg a számítógép operációs rendszere fellelő a táblagéppel való kommunikációhoz szükséges meghajtóprogramokat. Az elmentett állományoknak a számítógépen való megjelenítéséhez és kezeléséhez nyissa meg az információs panel menüjét a táblagép főképernyőjén, válassza ki az „Készülék töltése USB-n keresztül”, majd hagyja jóvá a „Fájltávitel” opciót. A sikeres csatlakozás után a Windows böngésző segítségével megtekintheti az elmentett fájlokat.

**Figyelmeztetés:**

A táblagép számítógéphez való csatlakoztatása Microsoft Windows 7 vagy magasabb operációs rendszerrel lehetséges.

**Megjegyzés:**

Mialatt a memória szoftveresen kapcsolódik a számítógéphez, a táblagép nem fog hozzá férni az elmentett fájlokhoz. Nem lesznek használhatók a táblagép egyes alkalmazásai, pl. a kamera. A számítógépről való leválasztás után a táblagép újra engedélyezi a hozzáférést ezekhez.

## 5. A táblagép beállítása

A táblagép beállítási lehetőségei néhány részlegre oszthatók. Az alábbiakban megtalálja táblagépe leggyakrabban használt menüpontjait.

### 5.1. Hálózatok és internet

- **WiFi** – a WiFi-csatlakozás be-/kikapcsolására szolgáló ikon jobbra fent található. Ha a WiFi be van kapcsolva, megjelenik az elérhető hálózatok listája, amint a készülék mindegyiket beolvasta és felismerte. Új kapcsolat aktiválásához kattintson a kiválasztott WiFi-hálózatra, és ha szükséges, adja meg a jelszót. Ha nem sikerül a csatlakozás, forduljon a problémás WiFi-hálózat rendszergazdjához.
- **Adatforgalom** – a funkció arra szolgál, hogy tájékoztató jelleggel megjelenítse az adatátvitel előzményeit, és áttekinthesse az egyes alkalmazások által a táblagép számításai szerint használt adatmennyiséget egy adott időszakban. Felsőbb rendszerek ugyanakkor felszámolhatnak még bizonyos, a szolgáltatáshoz szükséges adatátvitelt, amely magában a táblagépben nem elérhető.
- **Hotspot és tethering** – ennek a funkciónak a segítségével saját WiFi/Bluetooth hotspotot hozhat létre, és adatkapcsolatát megoszthatja a környezetével. Ebben az üzemmódban a táblagép a felhasználói (kliens) szerepből szolgáltató (wifi/bt) szerepbe lép át. A kliens szerephez való visszatéréshez ki kell kapcsolni a tethering-et.
- **Repülőgép mód** - itt lehet be- ill. kikapcsolni a Repülőgép módot (nem folyik adatátvitel, a többi alkalmazás használható)

### 5.2. Csatlakoztatott berendezések

#### Bluetooth

- Az „Új eszköz párosítása” funkció megkeresi és megpróbálja felismerni a környezete számára Láthatóként beállított eszközöket. Új kapcsolat aktiválásához kattintson a kiválasztott eszközre, és ha szükséges, adja meg a párosításhoz szükséges kódot.
- A „Korábban csatlakoztatott eszközök” funkció lehetővé teszi, hogy módosítsa a korábban csatlakoztatott készülékek elérhető funkcióit, ill. eltávolíthatja őket a listából.
- A „Csatlakozási preferenciák” funkció lehetővé teszi a Bluetooth csatlakozás be- és kikapcsolását, valamint készüléke (mások által látható) nevének módosítását

### 5.3 Alkalmazások és értesítések

- Megjeleníti a táblagép letöltött/éppen futó és telepített alkalmazásait. A kiválasztott alkalmazásra kattintva megjelennek az alkalmazás részletei, beleértve az alkalmazás táblagépről való eltávolításának opcióit. Az előtelepített

alkalmazásokat nem lehet eltávolítani.

**Figyelmeztetés:**

Minden alkalmazás a készülék belső memóriájába települ. Az alkalmazások nem helyezhetők át külső tárhelyre. Javasoljuk, hogy távolítsa el a nem használt alkalmazásokat, és hagyjon a szabad helyet az esetleges frissítésekhez.

- Az Értésítések lehetővé teszi, hogy módosítsa, milyen információk jelenjenek meg az alkalmazásoktól a lezárt képernyőn, és módosíthatja a hangot (dallamot stb.).
- Az Alapértelmezett alkalmazás lehetővé teszi annak kiválasztását, melyik legyen az alapértelmezett alkalmazás (pl. böngésző, ha a táblagépben több is telepítve van)

## 5.4 Akkumulátor

Megjeleníti az egyes alkalmazásokat és azt, hogy azok milyen arányban használták az akkumulátort. Itt aktiválhatja az energiatakarékos üzemmódot és az akkumulátortöltés megjelenítését (százalékokban) a kijelző jobb felső sarkában.

## 5.5 Képernyő

A háttérkép, a fényerő, a képernyő automatikus elforgatása, az alvó üzemmód, a képernyőkímélő és a betűméret beállításainak módosítására szolgál.

## 5.6 Hang

Kezeli a hang (dallam kiválasztása, hangerő), ébresztő csengés, figyelmeztetések és a Ne zavarj profil beállításait.

## 5.7 Tárhely

Megjeleníthető a memóriahasználat, és használhatja a memóriakártya biztonságos kivétele funkciót (ha van betéve memóriakártya).



**Figyelmeztetés:**

A táblagép teljes megjelenített tárhelyét a rendszereszközök is használják, ezért nem lehet teljesen kihasználni. Az alkalmazások frissítésekor ügyeljen rá, hogy legyen elég szabad hely a belső memóriában.

## 5.8 Biztonság és hely

- **Hely** – egyes alkalmazásoknak a megfelelő működéshez szükségük van a táblagép földrajzi helyzetének meghatározására WiFi hotspot segítségével. A be-/kikapcsolás ikonja jobbra fent található.
- **Biztonság** – lehetővé teszi a táblagép biztonságának kezelését, például a képernyőzár automatikus beállítását a kiválasztott időintervallum elteltével (a kijelölt képernyőzár típusok kiválasztásakor az opció az almenüben a Képernyőzár vonalon lévő kis fogaskerék ikonon keresztül érhető el). Beállítható a táblagép titkosítása is.

## 5.9. Fiókok

A táblagép támogatja a különböző e-mail-fiókokhoz való egyidejű csatlakozást IMAP, POP3 vagy Exchange protokoll segítségével céges e-mail-fiók esetén. Az e-mail-fiók helyes beállításához vegye fel a kapcsolatot az e-mail-szerver rendszergazdjával. Táblagépe valamennyi funkciójának (pl. a Play Áruház szolgáltatásainak használata, fényképek és dokumentumok szinkronizálása, Google™ Térkép) kihasználása érdekében javasolt a táblagép Google™-fiókhoz való csatlakoztatása. Lehetőség van új, vagy már meglévő fiók hozzáadására. Fiók hozzáadásának opciói esetén az egyes lépések között a képernyő alsó részén levő nyílak segítségével mozoghat (egy lépés hátra/előre).

- **Csatlakozás meglévő Google™-fiókhoz** – töltsse ki az Ön által használt Google™-fiók bejelentkezési adatait (az e-mail-címet, majd a következő lépésben a jelszavát).
- **Új Google™-fiók létrehozása** – válassza ki az „Új fiók létrehozása” opciót, adja meg a családi és utónevét, válasszon egy alkalmas és egyedi felhasználói nevet (e-mail-címet), majd válasszon jelszót a bejelentkezéshez (a jelszót kétszer kell megadni, hogy elkerüljük az esetleges melléütést). Kitöltheti az elérhetőségi adatait is, hogy SMS vagy egy alternatív e-mail-cím segítségével megújíthassa elfelejtett jelszavát. Néhány lépést a beállításban teljesen átugorhat vagy későbbre halaszthat anélkül, hogy befolyásolná a Google™-fiók alapvető működését (pl. a fiók frissítése, a fizetési adatok beállítása).

**Tipp:**

A bankkártya adatait nem kell megadnia a fiókjában, ha nem szeretne vele fizetős alkalmazásokat vásárolni a Play Áruházban.

**Figyelmeztetés:**

Új fiókjának létrehozásakor megbízható internetes kapcsolatra van szükség.

- **Google™ fiók eltávolítása** – a Beállítások/ Fiókok menüpontban válassza ki a kívánt Google™ fiókot, majd válassza a „Fiók eltávolítása” menüpontot. Ha a fiók törlését a rendszergazda megtiltotta, előbb deaktiválni kell a telefon valamennyi beállított biztosítását (pl. kézmozdulatok és képernyőkód).

## 5.10. Kiegészítő lehetőségek

A táblagép testre szabására szolgálnak, ha a kezelése nehézségekbe ütközik (pl. gesztusok a képernyő közelítésére, nagyméretű szöveg, a jelszó kimondása).

## 5.11. Rendszer

- **Nyelv és bevitel** – itt módosíthatja pl. a táblagép és a billentyűzet nyelvét, valamint a szövegbevitel módjait. A nyelv a felkínált menüből választható ki. A korábban kiválasztott nyelvek láthatók maradnak, az első sorban levő nyelv a táblagép aktuális nyelve. Az előnyben részesített nyelv módosításához nyomja meg a négy sáv formájú ikont a kiválasztott nyelv sorának jobb oldalán. Ezt az ikont nyomja meg, és egyúttal húzza felfelé a lista tetejére úgy, hogy a kívánt nyelv az első sorban legyen.
- **Dátum és idő** – kézzel módosítani lehet a táblagépben az aktuális dátumot és időt, beleértve a megjelenítési formátumot is.
- **Kibővített** – a reset opciói lehetővé teszik az alapbeállítások visszaállítását, ami visszafordíthatatlanul kitérli a táblagépben tárolt valamennyi adatot (pl. zenék, névjegyek, fényképek).

**Tipp:**

Az alapértelmezett beállításokra vagy a gyári beállításokra való visszaállítás előtt mentse le külső eszközre minden adatot a táblagépről, amelyen visszaállítja a gyári beállításokat.

## 5.12. Információk a táblagépről

Itt találja a készülékkel kapcsolatos rendszerinformációkat.

## 6. Problémamegoldás

### **Figyelmeztetés:**

Semmilyen körülmények között ne kísérelje meg a készüléket saját maga javítani, a készülékben nincsenek olyan alkatrészek, amelyeket a felhasználó megjavíthatna. Ha javításra, beállításra vagy a rendszeres karbantartástól eltérő beavatkozásra van szükség, a készüléket mindig adja be szakszervizbe. A készülékbe való jogosulatlan beavatkozás a jótállási feltételek megszegésének minősül és a jótállás megszűnését vonja maga után. Az importőr, a szállító, a forgalmazó és az eladó nem vállal felelősséget az ezen útmutatóban foglalt rendelkezések megsértése esetén. Áramütés veszélye miatt ne nyissa fel a készüléket. A készülék meghibásodása esetén előbb nézze át a hibákat és megoldásokat tartalmazó alábbi listát. Ha a következő tippek segítségével sem sikerül elhárítani a hibát, forduljon eladójához.

### **A készülék nem csatlakozik a WiFi-hez.**

- Ellenőrizze egy másik készüléken, működik-e a WiFi berendezés.
- Ellenőrizze, hogy a WiFi router megfelelő távolságban van-e a táblagéptől. A falak és egyéb akadályok csökkenthetik a jelerősséget.
- Ellenőrizze, hogy helyes jelszót adott-e meg.

### **A készüléket nem lehet bekapcsolni.**

- Az akkumulátor majdnem lemerült, és a készüléket nem lehet bekapcsolni, csatlakoztassa a hálózati adaptert, és töltsse fel az akkumulátort. Ellenőrizze, hogy a hálózati adapter helyesen van-e csatlakoztatva.
- Nyomja a főkapcsolót kb. 10 másodpercig, hogy újraindítsa a készüléket.

### **A készülék melegedése**

- A készülék használat közben, a legmagasabb fényerejű képernyő mellett és töltéskor felmelegszik. Ez normális jelenség.

### **A rendszer zavart mutat, és nem működik megfelelően.**

- Harmadik fél alkalmazásának telepítése működési zavart okozhat. Nyomja a főkapcsolót kb. 10 másodpercig, hogy újraindítsa a készüléket.

### **Nem lehet bejelentkezni az e-mailbe, vagy alkalmazást letölteni.**

- Győződjön meg róla, hogy a készülék csatlakoztatva van a WiFi-hez, és az internet működik.
- Bizonyosodjon meg róla, hogy a megfelelő adatokat adta-e meg az e-mail-fiókjába való bejelentkezéskor.
- Győződjön meg róla, hogy a rendszeridő megfelel a helyi időnek.

**Az üzemidő túl rövid.**

- Az akkumulátor üzemideje a hőmérséklet és más paraméterek függvényében eltérő lehet. Túl alacsony vagy túl magas hőmérséklet befolyásolhatja az akkumulátor üzemidejét. Javasoljuk, hogy a készüléket normál szobahőmérsékleten használja.
- Az akkumulátor élettartama a használat módjától függ. A nagy hangerő, a WiFi és a gyakori használat gyorsan lemerítheti az akkumulátort.

**A csatlakoztatott fülhallgatókból nem jön hang.**

- Ellenőrizze a hangerőt.
- Ellenőrizze egy másik audióberendezésen, nem sérült-e az audióállomány.

**A videófájl vagy kép színhibás.**

- Nyomja a főkapcsolót kb. 10 másodpercig, hogy újraindítsa a készüléket.

**Nem másolhatóak a fájlok.**

- Ellenőrizze, hogy a készülék megfelelően van-e csatlakoztatva a számítógéphez.
- Ellenőrizze a memória állapotát.
- Ellenőrizze, hogy az USB-kábel nem sérült-e.

**Egyéb problémák**

- Egyéb problémák esetén végezze el az alábbi lépéseket, mielőtt a készüléket szakszervizbe küldené.
- 1. lépés: Nyomja a főkapcsolót kb. 10 másodpercig, hogy újraindítsa a készüléket. Ellenőrizze, hogy már megfelelően működik-e az adott funkció.
- 2. lépés: Mentse le a készülékben tárolt adatokat, és állítsa vissza a gyári beállításokat a Beállítások/Biztonsági mentés és visszaállítás/Gyári beállítások visszaállítása (Settings/Backup&Reset/Factory data reset) menüben.

## 7. Műszaki adatok

### 7.1. A Sencor 10.1Q205 táblagép

#### Kijelző

A kijelző mérete: 10.1" IPS Technológia  
 Felbontás: HD 1280 x 800 képpont 16:9  
 Gravitációs érzékelő

#### Chipset és memória:

CPU: Rockchip 3326 (Quad Core 1.5Ghz)  
 GPU: Mali-400MP2  
 RAM memória: 2GB DDR3  
 Tárhely memória: 16GB E-NAND  
 Micro SDHC kártya-nyílás (max. 64 GB)

#### Kamera

Elülső kamera: 0,3 MP  
 Hátsó kamera: 2 MP

#### Hálózat/csatlakozás

WiFi: 2.4GHz (802.11 b/g/n)  
 Bluetooth: BT 4.0

#### Támogatott audio-video formátumok

Videó: MPEG-4 H.264/H.263, AVI, MKV, WMV, MOV, MP4, FLV, MPG stb.  
 Audio: MP3, WAV, AAC, AMB, FLAC stb.  
 Képek: JPG, JPEG, BMP, GIF, PNG, JFIF stb.

#### Egyebek

OS: Android 9  
 Android alkalmazások támogatása (via Google Play)  
 Jack 3,5 mm  
 Micro USB 2.0 (OTG/USB host támogatás)  
 Akkumulátor: 5 000 mAh Li-Pol  
 Teljesítmény: 5 V 2 A  
 Méretek: 254,5 x 153 x 9,3 mm  
 Tömeg: 511 g (akkumulátorral együtt)  
 Tartozékok: Micro USB kábel, hálózati adapter

<b>Bluetooth</b>	Verzió	4.0
	Az adó maximális teljesítménye	100mW 2,4GHz – 2,4835GHz esetén
<b>WiFi</b>	Hullámsáv	2,4 GHz

## 7.2. A Sencor 7Q204 táblagép

### Kijelző

A kijelző mérete: 7" IPS Technológia  
 Felbontás: HD 1024 x 600 képpont 16:9  
 Gyorsulásmérő, gravitációs szenzor

### Chipset és memória:

CPU: Rockchip 3326 (Quad Core 1.5Ghz)  
 GPU: Mali-400MP2  
 RAM memória: 2GB DDR3  
 Tárhely memória: 16GB E-NAND  
 Micro SDHC kártya-nyílás (max. 64 GB)

### Kamera

Elülső kamera: 0,3 MP  
 Hátsó kamera: 2 MP

### Hálózat/csatlakozás

WiFi: 2.4GHz (802.11 b/g/n)  
 Bluetooth: BT 4.0

### Támogatott audio-video formátumok

Videó: MPEG-4 H.264/H.263, AVI, MKV, WMV, MOV, MP4, FLV, MPG stb.  
 Audio: MP3, WAV, AAC, AMB, FLAC stb.  
 Képek: JPG, JPEG, BMP, GIF, PNG, JFIF stb.

### Egyebek

OS: Android 9  
 Android alkalmazások támogatása (via Google Play)  
 Jack 3,5 mm  
 Micro USB 2.0 (OTG/USB host támogatás)  
 Akkumulátor: 2 400 mAh Li-Pol  
 Teljesítmény: 5 V 1,5 A  
 Méretek: 190 x 109,5 x 9,6 mm  
 Tömeg: 266 g (akkumulátorral együtt)  
 Tartozékok: Micro USB kábel, hálózati adapter

<b>Bluetooth</b>	Verzió	4.0
	Az adó maximális teljesítménye	100mW 2,4GHz – 2,4835GHz esetén
<b>WiFi</b>	Hullámsáv	2,4 GHz

## A HASZNÁLT CSOMAGOLÓANYAGOKRA VONATKOZÓ UTASÍTÁSOK ÉS TÁJÉKOZTATÓ

A használt csomagolóanyagokat az önkormányzat által kijelölt hulladékgyűjtő helyre helyezze el.



### HASZNÁLT ELEKTROMOS ÉS ELEKTRONIKUS KÉSZÜLÉKEK MEGSEMISÍTÉSE

Ez a jel a terméken vagy a kísérő dokumentációban azt jelzi, hogy a használt elektromos és elektronikus készülékeket nem szabad a háztartási hulladék közé dobni. A megfelelő megsemmisítéshez és újrafelhasználáshoz az ilyen terméket adja le a kijelölt gyűjtőhelyeken. Az EU országokban, illetve más európai országokban a használt termékeket azonos új termék vásárlása esetén az eladás helyén is le lehet adni. A termék megfelelő módon történő megsemmisítésével segít megőrizni az értékes természeti erőforrásokat, és hozzájárul a nem megfelelő hulladék-megsemmisítés által okozott esetleges negatív környezeti és egészségügyi hatások megelőzéséhez. A további részletekről a helyi önkormányzati hivatal vagy a legközelebbi hulladékgyűjtő hely ad tájékoztatást. Ezen hulladékfajta nem megfelelő megsemmisítése a nemzeti előírásokkal összhangban bírsággal sújtható.

#### Vállalkozások számára az Európai Unió országában

Ha elektromos vagy elektronikus berendezést kíván megsemmisíteni, erre vonatkozóan kérjen információkat a termék eladójától vagy forgalmazójától.

#### Megsemmisítés az Európai Unió országain kívül

Ez a jelzés az Európai Unióban érvényes. Ha ezt a terméket meg akarja semmisíteni, a szükséges tájékoztatásért forduljon a termék eladójához vagy a helyi önkormányzat illetékes osztályához.



A FAST ČR, a.s. ezúton kijelenti, hogy a Sencor 7Q204/Sencor 10.1Q205 készülék típus összhangban van a 2014/53/EU irányelvvel.

Az EU megfelelőségi nyilatkozat teljes szövege rendelkezésre áll a [www.sencor.eu](http://www.sencor.eu) weboldalon

Változtatások a szövegben, kivitelben és műszaki jellemzőkben előzetes figyelmeztetés nélkül történhetnek, minden módosításra vonatkozó jog fenntartva.

A Google, az Android a Google LLC védjegye.

# SENCOR®

## HU Jótállási jegy

A **FAST Hungary Kft.** (2310, Szigetszentmiklós, Kántor u. 10) mint a termék magyarországi importőre a jótállási jegyen feltüntetett típusú és gyártási számú készülékre jótállást biztosít a fogyasztók számára az alábbi feltételek szerint:

A termék gyártója: **FAST ČR, a.s.** (Černokostelecká1621, Říčany u Prahy 251 01, Csehország, Prága)

A FAST Hungary Kft. a termékre a fogyasztó részére történő átadástól (vásárlástól), illetve ha az üzembe helyezést a forgalmazó vagy annak megbízottja végzi, az üzembe helyezéstől számított **24 hónapig** tartó időtartamra vállal jótállást.

A jótállási igény a jótállási jeggyel, a vásárlástól (üzembe helyezéstől) számított 1 évig a terméket értékesítő forgalmazónál, illetve a jótállási jegyen feltüntetett hivatalos szerviznél közvetlenül is, míg a 13. hónaptól a 24. hónapig kizárólag a hivatalos szerviznél érvényesíthető.

Jótállási jegy hiányában a fogyasztói szerződés megkötését bizonyítottan kell tekinteni, ha a fogyasztó bemutatja a termék ellenértékének megfizetését hitelt érdemlően igazoló bizonylatot. Mindezek érdekében kérjük tisztelt Vásárlóinkat, hogy őrizzék meg a fizetési bizonylatot is. A jótállási időn belüli meghibásodás esetén a fogyasztó (i) elsősorban - választása szerint - a hibás termék díjmentes kijavítását vagy kicserélését követelheti, kivéve, ha a választott igény teljesítése lehetetlen, vagy ha az a jótállásra kötelezettnek a másik igény teljesítésével összehasonlítva aránytalan többletköltséget eredményezne, (ii) ha sem kijavításra, sem kicserélésre nincs joga, vagy ha a kötelezett a kijavítást, illetve kicserélést nem vállalata, vagy e kötelezettségének megfelelő határidőn belül, a fogyasztónak okozott jelentős kényelmetlenség nélkül nem tud eleget tenni, a fogyasztó – választása szerint – megfelelő árleszállítást igényelhet vagy elállhat a szerződéstől. Jelentéktelen hiba miatt elállásnak nincs helye.

A 151/2003. (IX.22.) Kormányrendeletben meghatározott tartós fogyasztási cikk meghibásodása miatt a vásárlástól (üzembe helyezéstől) számított három munkanapon belül érvényesített csereigény esetén a forgalmazó nem hivatkozhat aránytalan többletköltségre, hanem a forgalmazó köteles a tartós fogyasztási cikket kicserélni, feltéve, hogy a meghibásodás a rendeltetésszerű használatot akadályozza. Kijavítás esetén a fogyasztási cikkbe csak új alkatrész kerülhet beépítésre. A jótállásra kötelezett törekszik arra, hogy a kijavítás vagy kicserélés 15 napon belül megtörténjen. A rögzített bekötésű, illetve a 10kg-nál súlyosabb, vagy tömegközlekedési eszközön kézi csomagként nem szállítható fogyasztási cikket az üzemeltetés helyén kell megjavítani. Ha a javítás az üzemeltetés helyén nem végezhető el, a le- és felszerelésről, valamint az el- és visszaszállításról a jótállás kötelezettje gondoskodik. Nem számít bele a jótállási időbe a kijavítási időnek az a része, amely alatt a fogyasztó a terméket nem tudja rendeltetésszerűen használni. A jótállási idő a terméknek vagy jelentősebb részének kicserélése (kijavítása) esetén a kicserélt (kijavított) termékre (termékrészre), valamint a kijavítás következményeként jelentkező hiba tekintetében újból kezdődik.

Nem érvényesíthető a jótállási igény, ha jótállásra kötelezett bizonyítja, hogy a hiba oka a termék fogyasztó részére való átadását követően keletkezett, így például ha a hibát ■ nem rendeltetésszerű használat, használati útmutató figyelmen kívül hagyása, helytelen szállítás vagy tárolás, leejtés, rongálás, elemi kár, készüléken kívülálló ok (pl. hálózati feszültség megengedetttnél nagyobb ingadozása) ■ illetéktelen átalakítás, beavatkozás, nem a hivatalos szerviz által végzett javítás ■ fogyasztó feladatát képező karbantartási munkák elmulasztása okozta. A jótállás a fogyasztó törvényből eredő jogait nem érinti.



**A kereskedő tölti ki.**

Megnevezés: .....

Típus: .....

Gyártási szám: .....

A termék azonosításra alkalmas részeinek meghatározása (amennyiben alkalmazható): .....

.....

Vásárlást igazoló bizonylat száma: .....

A vásárlás (üzembe helyezés) időpontja: 20..... hó..... nap.

Kereskedő bélyegzője:

**Javítás esetén a szerviz tölti ki.**

A jótállási igény bejelentésének időpontja: .....

Javításra átvétel időpontja: .....

Hiba oka: .....

Javítás módja: .....

A termék fogyasztó részére való visszaadásának időpontja: .....

A jótállás – kijavítás időtartamával meghosszabbított – új határideje: .....

Szerviz pecsétje

Tisztelt Fogyasztó!

Köszönjük, hogy termékünket választotta. Cégünk és szervizünk elérhetősége:

FAST Hungary Kft. 2310, Szigetszentmiklós, Kántor u. 10. Tel.: 06-23-330-905; 06-23-330-830

Fax: 06-23-330-827, E-mail: info@fasthungary.hu