

SENCOR®

Let's live!

Tablet

Sencor 7Q204

Sencor 10.1Q205

INSTRUKCJA OBSŁUGI

PL



**UWAGA:**

ZAINSTALOWANE OPROGRAMOWANIE MOŻE MIEĆ WPŁYW NA WŁAŚCIWOŚCI UŻYTKOWE TABLETU. NINIEJSZA INSTRUKCJA MOŻE OPISYWAĆ FUNKCJE DOSTĘPNE WYŁĄCZNIE W WERSJACH ODMIENNYCH OD WERSJI, KTÓRĄ POSIADASZ.

SPIS TREŚCI

1.	Ważne instrukcje dotyczące bezpieczeństwa.....	3
2.	Opis urządzenia.....	8
2.1.	Tablet Sencor 10.1Q205.....	8
2.2.	Tablet Sencor 7Q204.....	9
3.	Funkcje podstawowe.....	10
3.1.	Korzystanie z ekranu dotykowego.....	10
3.2.	Przyciski sterujące na ekranie.....	10
3.3.	Karty pamięci.....	11
3.4.	Włączenie tabletu.....	11
3.5.	Wyłączenie tabletu.....	12
3.6.	Ładowanie akumulatora.....	12
3.7.	Ekran główny.....	13
4.	Korzystanie z najważniejszych funkcji tabletu.....	15
4.1.	Wprowadzanie tekstu.....	15
4.2.	Połączenie transmisji danych.....	16
4.3.	Przeglądarka.....	16
4.4.	Aparat fotograficzny.....	17
4.5.	Sklep Play (Play Store).....	17

4.6.	Budzik, stoper, czasomierz.....	18
4.7.	Podłączenie do komputera.....	19
5.	Ustawienia tabletu.....	20
5.1.	Sieci i Internet.....	20
5.2.	Podłączone urządzenia.....	20
5.3.	Aplikacje i powiadomienia.....	20
5.4.	Bateria.....	21
5.5.	Ekran.....	21
5.6.	Dźwięk.....	21
5.7.	Magazyn danych.....	21
5.8.	Zabezpieczenia i pozycja.....	22
5.9.	Konta.....	22
5.10.	Ułatwienia dostępu.....	23
5.11.	System.....	23
5.12.	Informacje o tablecie.....	23
6.	Rozwiązywanie problemów.....	24
7.	Dane techniczne.....	26
7.1.	Tablet Sencor 10.1Q205.....	26
7.2.	Tablet Sencor 7Q204.....	27

1. Ważne instrukcje dotyczące bezpieczeństwa

Jeśli chcesz prawidłowo korzystać z urządzenia, przeczytaj uważnie niniejszą instrukcję i zachowaj ją do wglądu. Jeśli chcesz przekazać (sprzedać) urządzenie innej osobie, przekaż razem z urządzeniem również wszelką dokumentację, włącznie z niniejszą instrukcją obsługi. Oprogramowanie zainstalowane przez producenta i użytkownika może mieć znaczny wpływ na właściwości urządzenia. Zapoznaj się ze wskazówkami i instrukcją zainstalowanego oprogramowania.

Zastrzegamy sobie prawo do wprowadzania bez uprzedzenia zmian mających na celu ulepszenie urządzenia.

Zalecamy regularne tworzenie kopii zapasowych ważnych danych, również przed każdą zmianą oprogramowania. Producent ani dystrybutor nie odpowiadają za utratę danych.



Ten symbol zwraca uwagę na ważne zalecenia dotyczące eksploatacji i serwisowania zawarte w dokumentacji przewodniej urządzenia.

Ogólne wskazówki dotyczące bezpieczeństwa

- Przeczytaj niniejszą instrukcję. Przestrzegaj niniejszej instrukcji i podanych w niej wskazówek.
- Przestrzegaj wszystkich ostrzeżeń.
- Przestrzegaj wszystkich zaleceń.
- Używaj tylko wyposażenia i dodatków zalecanych przez producenta.
- Na urządzeniu nie należy stawiać otwartego ognia, np. palącej się świeczki.
- O ile nie podano inaczej, korzystaj z urządzenia w umiarkowanej strefie klimatycznej w warunkach domowych.
- Producent ani sprzedawca urządzenia w żadnym przypadku nie odpowiadają za jakiegokolwiek pośrednie lub bezpośrednie szkody powstałe na skutek nieprzestrzegania zaleceń dotyczących instalacji, ustawień, obsługi, konserwacji i czyszczenia niniejszego urządzenia, podanych w jego instrukcji obsługi.
- Urządzenie należy chronić przed uderzeniem, upadkiem, wstrząsami, wibracjami, wilgocią i kurzem.
- Nie używaj nadmiernej siły /nacisku na żadne części urządzenia, zwłaszcza przyciski, złącza, płaszczyzny dotykowe.
- Przed udzieleniem zgody na używanie urządzenia przez dzieci należy je w sposób odpowiedni do ich wieku poinstruować w kwestii jego prawidłowego i bezpiecznego używania.

Praktyczne korzystanie z urządzenia

- Chronić urządzenie przed upadkiem, wstrząsami, jak i przed uderzeniem tępym lub ostrym przedmiotem. W zależności od sposobu użytkowania użyj odpowiedniego, twardego lub miękkiego futerału.
- Chronić warstwę dotykową panelu wyświetlacza przed zarysowaniem i nadmiernym naciskiem
- Instalację oprogramowania przeprowadzaj wyłącznie z podłączonym zasilaczem sieciowym, aby zapobiec ewentualnym błędom podczas instalacji lub uszkodzeniom urządzenia pod wpływem nie dokończonych instalacji na skutek słabego zasilania
- Nie używaj funkcji radiowych urządzenia (Wi-Fi itp.) lub całkowicie wyłącz urządzenie w miejscach, w których jest to wskazane przez przepisy ogólne lub specjalne, jak na przykład w samolotach lub przychodniach lekarskich.
- W przypadku korzystania z osobistych środków medycznych (kardiostymulatory, echa) zasięgnij informacji o możliwych ograniczeniach spowodowanych przez korzystanie z urządzeń elektronicznych w ich pobliżu i ewentualnie zmień swój tryb korzystania z tabletu.
- W przypadku problemów z działaniem urządzenia naładuj całkowicie baterie i przywróć Ustawienia fabryczne (powrót do ustawień fabrycznych). Uwaga: Ustawienia fabryczne wymażą wszelkie dane osobiste, założone konta, zainstalowane aplikacje użytkownika i wznowią działanie systemu w stanie, w jakim został wypuszczony z produkcji.

Bezpieczne sterowanie

- Zainstaluj urządzenie zgodnie ze wskazówkami zawartymi w instrukcji.
- Nie instaluj urządzenia na bezpośrednim słońcu lub w pobliżu źródeł ciepła takich jak np. kaloryfery, wymienniki ciepła, piecyki lub inne urządzenia (łącznie ze wzmacniaczami) generujące ciepło. Wysokie temperatury mogą spowodować skrócenie żywotności części elektronicznych urządzenia. Urządzenia nie należy pozostawiać w pobliżu otwartego ognia.
- Urządzenia nie wolno narażać na działanie kapiącej lub bieżącej wody, nie wolno na nim ustawiać przedmiotów napełnionych cieczami, np. wazonów. Chronić urządzenie przed zmoknięciem, spryskaniem lub polaniem jakiegokolwiek cieczą, nie pozostawiaj i nie instaluj urządzenia poza pomieszczeniem. Nie używaj urządzenia na dworze. Na skutek nieprzestrzegania tego polecenia powstaje ryzyko porażenia prądem elektrycznym lub wybuchu pożaru.
- Przed podłączeniem zasilacza do gniazdka sieciowego upewnij się, że napięcie w gniazdku sieciowym odpowiada napięciu na tabliczce znamionowej zasilacza.
- Zadbaj o to, aby nie deptano po kablu sieciowym, aby nie był ściśnięty, w szczególności w pobliżu wtyczki, gniazdka i miejsca, w którym wydostaje się z urządze-

nia lub zasilacza. Wtyczka sieciowa (zasilacz) służy jako urządzenie odłączające i z tego względu musi być łatwo dostępna.

- Wtyczkę kabla zasilającego włóż do oporu do gniazdka w urządzeniu. Przy wkładaniu wtyczki nie używaj nadmiernej siły.
- Tablet podłączony do źródła zasilania należy pozostawić w pozycji nieruchomej i zapobiegać uszkodzeniom mechanicznym – wyłamaniu wtyczki lub złamaniu kabla.
- Zadbaj o to, aby przed odłączeniem kabla zasilającego przy zasilaniu zawsze najpierw została wyjęta wtyczka (zasilacz) z gniazdka sieciowego.
- Odłącz urządzenie lub zasilacz od gniazdka podczas burzy lub jeśli nie będzie przez dłuższy czas używane.
- Unikaj przenoszenia urządzenia z chłodnego środowiska do ciepłego lub na odwrót oraz używania urządzenia w bardzo wilgotnym otoczeniu. Na niektórych częściach wewnątrz obudowy urządzenia może się kondensować wilgoć z powietrza, co może spowodować tymczasową przerwę w działaniu urządzenia. W takim przypadku należy pozostawić urządzenie w ciepłym, dobrze wentylowanym pomieszczeniu i odczekać 1-2 godziny do odparowania wilgoci, potem będzie można normalnie używać urządzenia. Szczególną uwagę należy zwrócić przy pierwszym użyciu odtwarzacza bezpośrednio po jego zakupie o chłodnej porze roku.
- Nie używaj przez długi czas wysokiej głośności dźwięku w słuchawkach, aby zapobiec uszkodzeniom słuchu.
- Nie używaj urządzenia podczas czynności wymagających skupienia, jak na przykład kierowanie pojazdami, poruszanie się po chodnikach i drogach (szosach, torach, schodach ruchomych itp.), aby nie spowodować zranienia podczas korzystania z urządzenia.
- Aby uzyskać maksymalną żywotność baterii, naładuj je całkowicie, zanim przestaniesz korzystać z urządzenia na dłuższy czas.
- Producent ani sprzedawca urządzenia w żadnym przypadku nie odpowiadają za jakiegokolwiek pośrednie lub bezpośrednie szkody powstałe na skutek nieprzestrzegania zaleceń dotyczących instalacji, ustawień, obsługi, konserwacji i czyszczenia niniejszego urządzenia, podanych w jego instrukcji obsługi.

Serwis i konserwacja

- Aby zapobiec ryzyku porażenia prądem elektrycznym lub wybuchu pożaru, nie należy demontować urządzenia ani zasilacza – wewnątrz nie ma żadnych części, które można naprawić lub wyregulować bez odpowiedniego sprzętu i kwalifikacji. Jeżeli urządzenie będzie wymagać regulacji lub naprawy, prosimy skontaktować się z wykwalifikowanym serwisem.
- Zużyte baterie wymień w specjalistycznym serwisie ze względu na zachowanie pełnej funkcjonalności urządzenia oraz ekologiczną likwidację starych części.

- W przypadku pojawienia się jakichkolwiek niezwykłych zjawisk podczas używania urządzenia, takich jak np. pojawienie się charakterystycznego nieprzyjemnego zapachu palącej się izolacji czy nawet dymu, urządzenie należy natychmiast wyłączyć, odłączyć je od źródła zasilania i nie używać go do momentu uzyskania wyników kontroli przeprowadzonej przez pracowników wyspecjalizowanego serwisu.
- Wszelki serwis należy powierzyć wykwalifikowanemu personelowi. Serwis jest konieczny, jeśli urządzenie zostało w jakikolwiek sposób uszkodzone, np. w przypadku uszkodzenia kabla sieciowego, zalania urządzenia cieczą, przedostania się przedmiotów obcych do wnętrza urządzenia, narażenia urządzenia na działanie deszczu lub wilgoci, jeśli urządzenie nie działa w zwykły sposób lub jeśli doszło do jego upadku.
- Przed czyszczeniem, przenoszeniem, wyjęciem dysku lub karty pamięci z urządzenia i innego rodzaju konserwacją odłącz wtyczkę (adapter) od gniazdka sieciowego.
- Przed jakąkolwiek interwencją (serwisem itp.) wykonaj kopię zapasową swych danych.
- Urządzenie należy czyścić wyłącznie suchą tkaniną.
- Nie używaj do czyszczenia benzyny, rozcieńczalnika lub innych rozpuszczalników ani szorujących środków czyszczących, druciaków lub gąbek z szorstką powierzchnią.

Uwagi dotyczące złącza USB:

Urządzenie pamięci USB należy podłączać bezpośrednio do urządzenia lub za pomocą dostarczonego kabla. Nie korzystaj z innego kabla przedłużającego USB, aby nie doszło do komplikacji podczas transferu danych i zakłóceń. Wyładowania elektrostatyczne mogą spowodować, że urządzenie przestanie działać. W takim wypadku użytkownik powinien zrestartować urządzenie.

Przed rozpoczęciem używania na stałe urządzenia pamięci USB wypróbuj funkcjonalność komunikacji pomiędzy urządzeniem a USB oraz prędkość odczytu i zapisu danych. Na wydajność urządzenia pamięci (np. prędkość i zajmowaną pojemność) mogą mieć wpływ właściwości pamięci sprzętowej i używanego oprogramowania. Dowiedz się, jakie są właściwości wykorzystywanego oprogramowania i wymagania sprzętowe.

Złącze USB ma charakter standardowy i nie umożliwia zasilania urządzenia USB z wysokim poborem (np. dysków twardych HDD). Skorzystaj z urządzenia z niezależnym zasilaniem i zasilaj je z osobnych zasilaczy.

Urządzenie zostało skonstruowane tak, aby było maksymalnie kompatybilne z urządzeniami pamięci. Ze względu na dużą różnorodność urządzeń dostępnych na rynku nie można zagwarantować kompatybilności z każdym urządzeniem USB. W razie

pojawienia się problemów spróbuj sformatować urządzenie pamięci bezpośrednio w niniejszym urządzeniu. Jeśli problemy nie znikną, skorzystaj z innego urządzenia pamięci.

Ze względu na szeroką ofertę kart microSD/urządzeń USB na rynku nie można zagwarantować kompatybilności urządzenia ze wszystkimi typami kart microSD/urządzeń USB.

Numer produkcyjny urządzenia

Numer produkcyjny urządzenia stanowi wyjątkową informację jednoznacznie identyfikującą Twoje urządzenie.

Numer produkcyjny urządzenia należy zapisać poniżej wraz z innymi danymi koniecznymi do jednoznacznej identyfikacji urządzenia.

Numer fabryczny: _____

Data zakupu: _____

Dodatek do LCD

Zasady postępowania w przypadku pojawienia się statycznych obrazów, czerwonych/niebieskich/zielonych/czarnych punktów na ekranie
Statyczny obraz może na stałe uszkodzić wyświetlającą część monitora

- Nie pozostawiaj statycznego obrazu na panelu LCD dłużej niż przez 2 godziny, ponieważ mogłoby to uszkodzić panel. Uszkodzenie to znane jest jako „wypalenie ekranu”.
- Uszkodzenia wyświetlacza spowodowane wyżej wymienionymi przyczynami nie są objęte gwarancją!

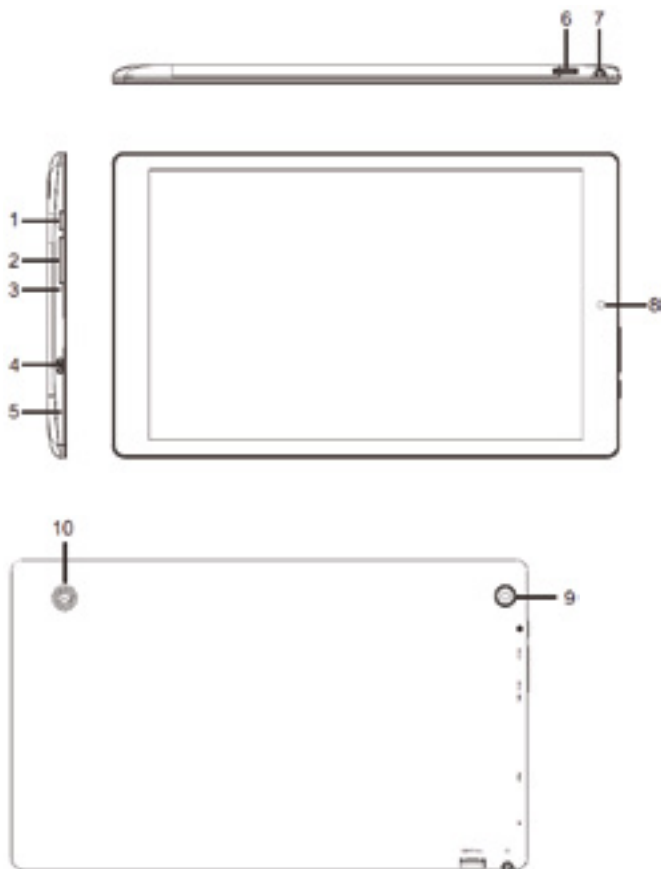


Na ekranie mogą się pojawiać czerwone/niebieskie/zielone/czarne punkty

- Jest to typowa właściwość wyświetlaczy ciekłokrystalicznych i nie jest wskaźnikiem żadnego problemu. Wyświetlacze LCD są wyprodukowane przy użyciu wysoce precyzyjnej technologii tak, aby zapewnić odbiór drobnych detali obrazu. Od czasu do czasu na ekranie może pojawić się kilka nieaktywnych punktów jak i staty punkt w kolorze czerwonym/niebieskim/zielonym lub czarnym (do 0,001 % całkowitej ilości pikseli ekranu). Nie wpływa to w żaden sposób na właściwości i działanie telefonu.

2. Opis urządzenia

2.1. Tablet Sencor 10.1Q205

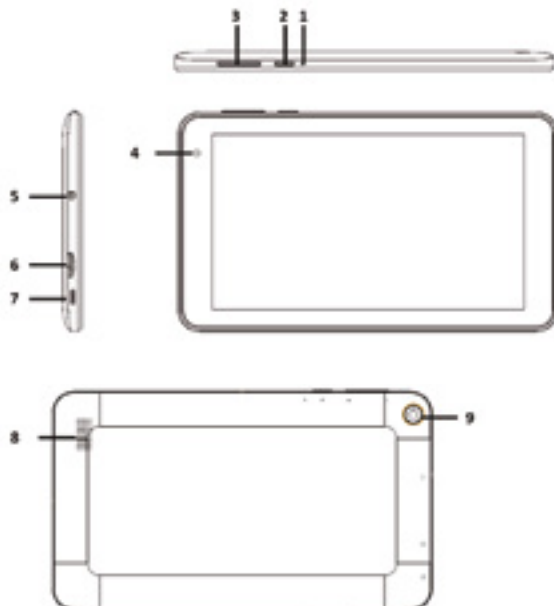


- 1. Przycisk Zasilania:** służy do włączenia/wyłączenia ekranu (krótkie naciśnięcie przycisku) i otwarcia szybkiego wyboru wyłączenia lub restartowania tabletu (długie naciśnięcie przycisku).
- 2. Przycisk Poziomu głośności**
- 3. Mikrofon**
- 4. Złącze ładowania**
- 5. Reset:** Tablet można zresetować naciskając przycisk reset przy pomocy cienkiego przedmiotu. Uwaga: Przed zresetowaniem tabletu zapisz kopię danych na dysku zewnętrznym. W wyniku zresetowania tabletu może dojść do utraty zapisanych

danych i ustawień tabletu.

6. **Słot karty pamięci microSD**
7. **Gniazdko słuchawkowe**
8. **Przednia kamera**
9. **Tylna kamera**
10. **Głośnik**

2.2. Tablet Sencor 7Q204



1. **Reset:** Tablet można zresetować naciskając przycisk reset przy pomocy cienkiego przedmiotu. Uwaga: Przed zresetowaniem tabletu zapisz kopię danych na dysku zewnętrznym. W wyniku zresetowania tabletu może dojść do utraty zapisanych danych i ustawień tabletu.
2. **Przycisk Zasilania:** służy do włączenia/wyłączenia ekranu (krótkie naciśnięcie przycisku) i otwarcia szybkiego wyboru wyłączenia lub restartowania tabletu (długie naciśnięcie przycisku).
3. **Przycisk Poziomu głośności**
4. **Przednia kamera**
5. **Gniazdko słuchawkowe**
6. **Słot karty pamięci microSD**
7. **Złącze ładowania**
8. **Głośnik**
9. **Tylna kamera**

3. Podstawowe funkcje

3.1. Korzystanie z ekranu dotykowego

- **Przez dotknięcie** odpowiedniej ikony na ekranie głównym lub w menu tabletu włączysz/otworzysz aplikację, wybierzesz daną pozycję listy lub wykonasz wybrane polecenie (np. Zmień, Zapisz).
- **Przesunięcia ikony** na ekranie głównym dokonasz przez dotknięcie, przytrzymania a następnie ruch ikony w inne miejsce. Podczas przeglądania stron internetowych lub zapisanych obrazków można poruszać się **przesuwając palcem** po ekranie (w kierunku z góry na dół, z dołu do góry lub na boki).
- **Aby przybliżyć/oddalić** strony internetowe lub fotografie połóż palec wskazujący i kciuk na ekranie i przez ich **przybliżenie do siebie lub oddalenie** zmienisz skalę wyświetlania.
- **Automatyczne obracanie ekranu** - tę funkcję ustawisz w menu Ustawienia – Ekran.

Uwaga:

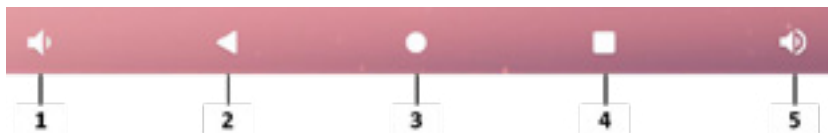
Wysoka czułość ekranu pojemnościowego na obsługę dotykową może mieć wpływ na dokładność wprowadzania, wpływ może mieć też stan urządzenia lub niewłaściwa folia ochronna. Wypróbuj i naucz się obsługi dotykowej. Tablet obsługuj zawsze w suchym otoczeniu, bez rękawic i innych przeszkód.

3.2. Przyciski sterujące na ekranie

Przyciski Głośności (nr 1 i 5 na poniższym obrazku) umożliwiają szybką zmianę głośności dźwięku tabletu.

- Naciśnięcie przycisku Powrót (nr 2) powoduje cofnięcie ostatniego wykonanego kroku w aktywnej aplikacji (opcja ta jest niedostępna w przypadku wykonania polecenia odinstalowania aplikacji itp.).
- Naciśnięcie przycisku Ekran główny (nr 3) powoduje wyjście z aktywnej aplikacji i powrót do ekranu głównego. Przesunięcie palca od krawędzi ekranu ku górze (przez przyciski sterujące na ekranie) powoduje otwarcie listy dostępnych aplikacji.
- Naciśnięcie przycisku Uruchomionych aplikacji (nr 4) powoduje wyświetlenie listy ostatnio uruchomionych aplikacji. Przez wybranie danej aplikacji można ją ponownie otworzyć. Wysunięcie z listy (poprzez dotknięcie i przesunięcie do góry) powoduje zamknięcie aplikacji i zwolnienie wykorzystywanych przez nią zasobów (pamięci).

Menu opcji i ustawień wybranych aplikacji można wyświetlić, naciskając ikonę z trzema kropkami, zwykle znajdującą się w prawym górnym rogu ekranu, jeżeli dostępne są inne ustawienia.



3.3. Karty pamięci

Włóż kartę pamięci do gniazda na dolnej stronie tabletu. Kartę pamięci włóż delikatnie do slotu i paznokciem lub tępym przedmiotem ją wciśnij, aż słychać będzie delikatne kliknięcie. Aby wyjąć kartę postępuj w następujący sposób: wciśnij kartę paznokciem lub tępym przedmiotem do tabletu i zwolnij nacisk. Karta zostanie uwolniona z blokady i przygotowana do wyjęcia.

Uwaga:

W modelu Sencor 10.1Q205 kartę pamięci wkłada się stykami w kierunku tylnej części tabletu, z wycięciem karty pamięci skierowanym w stronę dłuższego boku tabletu.

W modelu Sencor 7Q204 kartę pamięci wkłada się stykami w kierunku wyświetlacza LCD, z wycięciem karty pamięci skierowanym w stronę krótszego boku tabletu.

Po włożeniu nowej karty pamięci rozwiń panel informacyjny w górnej części ekranu i wybierz opcję ustawień karty pamięci. Wybierz opcję wykorzystania karty pamięci. Opcja „tymczasowy dysk tabletu” służy do rozszerzenia pamięci urządzenia, opcja „dysk przenośny” do przeglądania plików zapisanych na karcie pamięci. Uwaga: W opcji tymczasowego dysku tabletu należy używać kart pamięci o wyższej prędkości transferu. Po uruchomieniu procesu pojawi się komunikat o konieczności sformatowania karty pamięci, a wszystkie dane z karty zostaną bezpowrotnie usunięte.

Uwaga:

Podczas wyjmowania karty pamięci może dojść do przyśpieszonego wyskoczenia karty z tabletu, dlatego zawsze delikatnie podtrzymuj kartę. Nigdy nie przeprowadzaj wymiany w otoczeniu, gdzie mogłoby dojść do zgubienia lub uszkodzenia karty. Zachowaj szczególną ostrożność podczas manipulacji kartą pamięci, aby nie doszło do uszkodzenia karty lub slotu do jej umieszczenia.

3.4. Włączenie tabletu

Jeśli chcesz włączyć wyłączony tablet, przytrzymaj przez kilka sekund wciśnięty przycisk **Zasilanie**, dopóki tablet się nie włączy. Następnie zacznie uruchamiać się system operacyjny i inne części tabletu. Zaczekaj do pełnego wczytania i wyświetlenia ekranu głównego systemu, ewentualnie komunikatów zabezpieczających (np. blokady ekranu).

Pierwsze włączenie tabletu

Jeśli po raz pierwszy włączasz nowy tablet, przez pierwsze uruchomienie i ustawienia podstawowe poprowadzi cię „Przewodnik ustawień”. Ustawienia tabletu, które przed pierwszym uruchomieniem wykonasz (język, sieci WiFi itp.), można później kiedykolwiek zmienić w Ustawieniach tabletu.

W pierwszym kroku wybierz język tabletu. W tym języku pozostanie także „Przewodnik ustawień”, który składa się z kilku ekranów, po których można poruszać się przez wciśnięcie przycisku na dolnej stronie ekranu „Następny”/„Powrót” lub „Pomiń”.

Podczas włączania tabletu na ekranie mogą pojawić się następujące komunikaty:

- **„Input Lock Code” (Wprowadź kod blokady)** - Tablet jest zablokowany. Wprowadź właściwy kod, aby odblokować tablet.

Rada:

Krótkie naciśnięcie przycisku **Zasilanie** powoduje „wybudzenie”, jeżeli tablet jest włączony, ale znajduje się w trybie standby oszczędności energii z wyłączonym wyświetlaczem.

3.5. Wyłączenie tabletu

Jeśli chcesz wyłączyć tablet, przytrzymaj wciśnięty przycisk **Zasilanie**, dopóki na wyświetlaczu nie pojawi się okno w wyborze opcji. Wybierz opcję **Wyłączyć**. Po wciśnięciu i przytrzymaniu przycisku **Zasilanie** można także wybrać opcję **Uruchom ponownie** tabletu.

Rada:

Krótkie naciśnięcie przycisku **Zasilanie** powoduje „uśpienie” włączonego tabletu w celu wydłużenia czasu pracy na baterii.

3.6. Ładowanie akumulatora

- Wsuń złącze ładowarki do tabletu i podłącz ładowarkę do gniazdka elektrycznego. We włączonym tablecie przebieg ładowania będzie pokazany w ikonie baterii na pasku stanu. W wyłączonym tablecie na ekranie na krótko wyświetli się duża ikona ładowania (bateria).
- Jeżeli tablet był używany aż do całkowitego rozładowania baterii, może upłynąć określony czas (kilka minut), zanim na ekranie wyświetli się wskaźnik ładowania. Po całkowitym rozładowaniu tabletu nie można włączyć, jeśli bateria nie jest naładowana na wartość minimalną, którą jest konieczna do włączenia tabletu.
- Tablet wyposażony jest w wydajną baterię gwarantującą odpowiednie działanie w stanie gotowości (Sleep/Standby), jak i pracę z włączonym wyświetlaczem i

aplikacjami. Ładowanie baterii trwa kilka godzin (najpierw szybciej, pod koniec wolniej), aby maksymalnie przedłużyć żywotność baterii i wykorzystanie jej pojemności. Zaleca się ładowanie baterii dopiero kiedy tablet po raz pierwszy zgłosi niski stan baterii (zwykle 15%) i ładować aż do całkowitego naładowania (100%).

- Zaleca się pierwsze trzy cykle ładowania przeprowadzić nieprzerwanie (ładować aż do 100% i rozładować w trakcie zwykłego użytkowania aż do wyłączenia). Osiągnię się w ten sposób najwyższą wydolność baterii i dłuższą żywotność produktu. Podczas ładowania dochodzi do rozgrzewania tabletu i adaptera ładującego, jest to normalne zjawisko.
- Ikona pełnej baterii na wyświetlaczu informuje o pełnym naładowaniu baterii i zakończeniu jej ładowania.
- Po zakończeniu ładowania odłącz ładowarkę od sieci elektrycznej i wyjmij wtyczkę z tabletu.

Uwaga:

Ładowanie musi przebiegać w dobrze wentylowanym pomieszczeniu w temperaturze od -10°C do + 45°C. Należy korzystać z oryginalnej ładowarki dostarczonej wraz z urządzeniem. Użycie innej ładowarki może być niebezpieczne lub nie osiągnie oczekiwanej efektywności lub przede wszystkim skróci żywotność baterii.

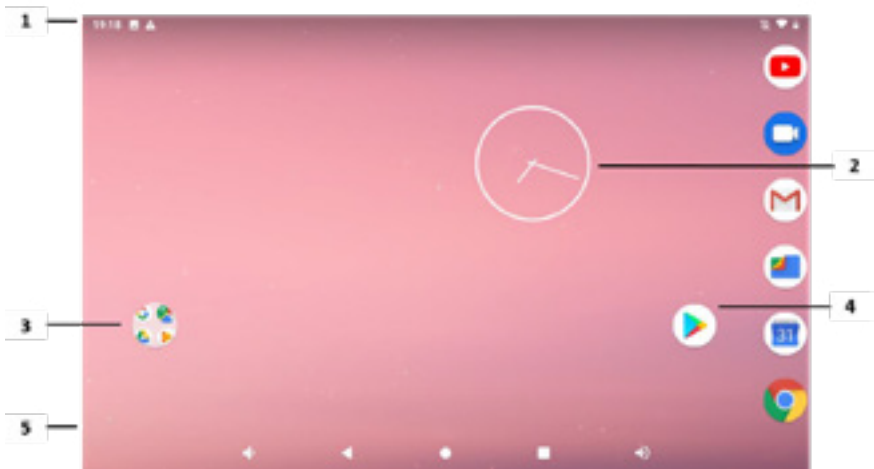
Jeśli tablet automatycznie się wyłączy lub wyświetli się komunikat „Battery is low” (Niski stan baterii), należy naładować baterię. W przypadku, że bateria nie była przed ładowaniem całkowicie rozładowana, czas ładowania baterii będzie krótszy.

3.7. Ekran główny

Uwaga:

Podczas obsługi dotykowej nie używaj siły i nie naciskaj na wyświetlacz. Jeśli reakcja systemu nie spełnia twoich oczekiwań, usuń przyczynę (np. wilgoć na wyświetlaczu, rękawiczki) lub odczekaj na reakcję systemu w przypadku, że system jest zajęty przez inną aplikację lub czynność.

- **Pasek stanu** (górny pasek wyświetlacza, nr 1 na poniższym obrazku) może pokazywać np. stan naładowania baterii, ikonę podłączenia do sieci WiFi i komunikaty zainstalowanych aplikacji.
- **Ekran główny** (wyjściowy) zawiera ikony najczęściej używanych pozycji. Na ekranie głównym można umieścić aplikacje, widżety aplikacji (nr 2), foldery lub skróty aplikacji (nr 5 i 4) w celu ich szybkiego uruchomienia. Dolny panel (nr 5) można rozwinąć przesuwając palce od krawędzi ekranu ku górze przez cały ekran, wyświetlając dostępne aplikacje (np. Ustawienia, Zdjęcia) lub aktualnie dostępne aplikacje (przy krótkim przesunięciu palcami po ekranie). Ikony aplikacji na głównym ekranie można dostosować (por. Obsługa ekranu dotykowego – przesunięcie ikony). Przy większej liczbie pozycji można wykorzystać szeroką powierzchnię ekranu głównego (ekran główny może składać się z kilku części, między którymi poruszamy się przesuwając palcem od prawej do lewej i odwrotnie).



- **Panel informacyjny** z informacjami o aktualnych komunikatach aplikacji wyświetlisz przez ściągnięcie paska stanu w dół. Po ponownym ściągnięciu górnego panelu wyświetli się menu szybkiego wyboru.

- **Menu szybkiego wyboru** umożliwia szybką aktywację/dezaktywację wybranych funkcji tabletu lub wyświetlenie szczegółowych informacji. Menu szybkiego wyboru składa się z pozycji: ustawienia, jasność, WiFi, informacje o baterii, tryb Nie przeszkadzać, automatyczny obrót ekranu, Bluetooth, Tryb samolotowy.

4. Korzystanie z najważniejszych funkcji tabletu

W nowo nabytym urządzeniu niektóre aplikacje są wstępnie zainstalowane.

Uwaga:

System operacyjny podlega stałemu rozwojowi. Jego elementy mogą się zmieniać (w szczególności postać graficzna), mogą być dodawane nowe elementy lub usuwane stare. O zmianach będziesz informowany na bieżąco za pomocą komunikatów. Zwróć na nie uwagę. Po wprowadzeniu zmian, wygląd lub sposób obsługi mogą się różnić od opisanych w niniejszej instrukcji.

Uwaga:

Treść zdalnych usług zewnętrznych i dostęp do nich podlega administracji osób trzecich i nie jest gwarantowana przez producenta urządzenia (np. YouTube, Google™ Chrome). Producent urządzenia nie oferuje żadnych podstawowych ani dodatkowych licencji na treści oferowane przez strony trzecie.

4.1. Wprowadzanie tekstu

- Klawiatura wyświetli się automatycznie na ekranie, kiedy potrzeba wprowadzić tekst lub cyfry (zwykle po wybraniu pożądanej funkcji aplikacji lub pozycji do wprowadzenia tekstu, np. dotknięciu paska do wprowadzenia adresu internetowego w przeglądarce). Rozmiar klawiatury można zmienić przez obrócenie tabletu w „poziomie” (jeśli funkcja automatycznego obracania ekranu jest włączona).
- **Przez przytrzymanie i przesunięcie** wybierz znak ze znakami diakrytycznymi (np. literę „s” po wciśnięciu, przytrzymaniu i przesunięciu w menu litery „s”) lub cyfrę (cyfrę „2” w menu litery „w”).
- Nieprawidłowe znaki usuniesz przyciskiem „**Backspace**” na prawej górnej stronie klawiatury (strzałka w lewo z krzyżykiem). Jeśli potrzebujesz wymazać lub wprowadzić znaki w tekście znajdującym się wyżej, wybierz pożądane miejsce przez wciśnięcie palcem, dokonaj edycji a następnie przez wciśnięcie palcem wróć na miejsce, w którym chcesz kontynuować tekst.
- Klawisze **znaków specjalnych** („**?123**” i „**.**”) przy ich przytrzymaniu wyświetlą menu znaków interpunkcyjnych. **Klawiszem spacji** wstawisz spację we wprowadzanym tekście. Aby zmienić ustawienia klawiatury, naciśnij i przytrzymaj klawisz z ukośnikiem („ / ”), a następnie wybierz ikonę koła zębatego.
- Przez wciśnięcie **klawisza „?123**” przełączysz na klawiaturę ze znakami specjalnymi i cyframi, przez wciśnięcie „**ABC**” przełączysz z powrotem na klawiaturę literową. Przez wciśnięcie klawisza „**Shift**” (strzałka w górę po prawej i lewej stronie klawiatury) przełączysz na tryb dużych liter. Przez wciśnięcie i przytrzymanie aktywujesz tryb pisania dużych liter aż do ponownego wciśnięcia klawisza.

4.2. Potężenie transmisji danych

Tablet umożliwia podłączenie do internetu przy pomocy sieci WiFi. Transmisję danych można włączyć/wyłączyć w ustawieniach tabletu (por. rozdział Ustawienia tabletu – Sieć i Internet) lub w menu szybkiego wyboru.

4.3. Przeglądarka

W tablecie zainstalowano fabrycznie podstawową przeglądarkę Google™ Chrome, która umożliwia dostęp do internetu i przeglądanie stron internetowych. Przeglądarka ta może nie obsługiwać wyświetlania wszystkich typów stron internetowych. Aby przeglądarka działała prawidłowo należy mieć aktywny transfer danych.

Przez wciśnięcie ikony przeglądarki otworzysz aplikację. W górnej części ekranu umieszczony jest pasek adresu. Aby wyświetlić wybraną stronę internetową, dotknij paska adresu w przeglądarce i przy pomocy klawiatury wprowadź jej adres internetowy. Wybór potwierdź na liście podpowiedzi wygenerowanej na podstawie danych wprowadzonych w pasku adresu.

Przez wciśnięcie ikony z trzema kropkami na prawo od paska adresu wyświetlisz opcje przeglądarki (np. Otwarcie nowej karty, historia, ustawienia).

Uwaga:

Niektóre strony internetowe z większą liczbą elementów interaktywnych i reklam mocno obciążają urządzenie i przy wczytywaniu mogą spowodować niewłaściwą lub wolniejszą pracę urządzenia. .

4.4. Aparat fotograficzny

Aby przybliżyć/oddalić potóż palec wskazujący i kciuk na ekranie (ich przybliżenie do siebie lub oddalenie zmieni skalę wyświetlania). Fotografię wykonasz przez wciśnięcie ikony w kształcie aparatu fotograficznego.

Aby wyświetlić menu przełączenia z trybu aparatu fotograficznego i kamery przejeźdź po wyświetlaczu palcem od lewej do prawej (przesunięcie ekranu z lewej części wyświetlacza).

Wykonane fotografie/wideo można natychmiast wyświetlić w aplikacji Galeria po przesunięciu palcem z prawej do lewej po wyświetlaczu (przesunięcie ekranu z prawej części wyświetlacza).

Uwaga:

Wszystkie zdjęcia i pliki wideo zapisywane są w pamięci wewnętrznej tabletu.

Na ekranie podstawowym aparatu fotograficznego można przez wyświetlenie menu (ikona z trzema kropkami) wykorzystać dalsze możliwości, np. przełączanie przedniej i tylnej kamery, wyświetlenie siatki lub ustawienie samowyzwalacza.

4.5. Sklep Play (Play Store)

Aplikacja Sklep Play (Play Store) umożliwia pobranie aplikacji do tabletu. Do wyszukania i pobrania aplikacji konieczne jest stabilne połączenie z internetem.

Pobieranie aplikacji

Dotknij ikonę Sklep Play (Play Store) i wybierz aplikację do pobrania z sugerowanych grup lub wyszukaj ją, wprowadzając nazwę w górnej części ekranu.

Uwaga:


Przy pierwszym logowaniu do Sklepu Play (Play Store) należy zalogować się przez konto Google™. Wprowadź nazwę swego konta e-mail a w następnym kroku wprowadź hasło lub załóż nowe konto przy pomocy przewodnika. Następnie dotknij ikonę „Dalej” (Next). Do zakończenia logowania należy potwierdzić zgodę na warunki umowy. Po pierwszym logowaniu zostaniesz poproszony o wprowadzenie danych karty kredytowej. Jeśli nie chcesz korzystać z karty kredytowej, wybierz opcję „Przypomnij później”.

Wybierz aplikację, którą chcesz pobrać i kliknij na przycisk „Instaluj”. Po rozpoczęciu procesu pobierania wyświetli się okno/panel z informacjami o wynikach pobierania. Po pobraniu aplikacji nastąpi jej instalacja a na pasku informacyjnym w górnej części wyświetlacz pojawi się symbol potwierdzenia. Po zakończeniu wyświetlisz szczegóły przez ściągnięcie paska informacyjnego. Przez kliknięcie prawidłowo zainstalowanej pozycji uruchomisz aplikację.

Odeinstalowanie aplikacji

W lewym górnym rogu aplikacji Sklep Play wciśnij ikonę wyświetlającą Menu (ikona trzech linii). W menu aplikacji można wyświetlić listę zainstalowanych aplikacji w zakładce „Moje aplikacje”. Tutaj można wybraną aplikację odeinstalować po dotknięciu jej ikony.

4.6. Budzik, stoper, czasomierz

Ustawienie godziny budzenia - W aplikacji Zegar, w zakładce budzika (lewa górna ikona)  naciśnij ikonę „plus” i przesuwając palcem po tarczy ustaw żądaną godzinę budzenia. W kolejnym kroku można włączyć/wyłączyć ustawiony budzik (naciskając przełącznik po prawej stronie ustawionej godziny budzenia), wybrać powtarzanie w poszczególne dni tygodnia, wybrać dźwięk budzika.

Rada:

W aplikacji Zegar możesz wykorzystać także podgląd aktualnego czasu w ustawionych miastach, czasomierz lub stoper (kolejne górne ikony za ikoną budzika w górnej części ekranu od lewej do prawej).



4.7. Podłączenie do komputera

Podłącz kabel USB do komputera i swego tabletu. Oczekaj, aż system operacyjny komputera zainstaluje potrzebne sterowniki komunikacji z tabletem. Aby wyświetlić zapisane pliki i przenieść je do komputera rozwiń menu panelu informacyjnego na ekranie głównym tabletu i wybierz opcję „Ładowanie urządzenia przez USB” a następnie potwierdź opcję „Transfer plików”. Po podłączeniu można wyświetlić zapisane pliki przy pomocy Eksploratora Windows.

Uwaga:

Podłączenie tabletu do komputera obsługiwane jest przez systemy operacyjne Microsoft Windows 7 i wyższe.

Uwaga:

Podczas połączenia pamięci wewnętrznej do komputera dostęp do zapisanych plików z poziomu tabletu będzie niemożliwy. Nie będzie można korzystać z niektórych aplikacji do tabletów, np. aparatu fotograficznego. Po odłączeniu od komputera tablet wznosi swój dostęp do nich.

5. Ustawienia tabletu

Możliwości ustawień tabletu dzielą się na kilka sekcji. Poniżej podano najczęściej używane pozycje ustawień tabletu.

5.1. Sieci i Internet

- **WiFi** – ikona włączania/wyłączania połączenia WiFi znajduje się po prawej stronie u góry. Po włączeniu połączenia WiFi wyświetlona zostanie lista znalezionych dostępnych sieci. Aby aktywować nowe połączenie, kliknij wybraną sieć WiFi i wprowadź hasło, jeśli jest wymagane. W przypadku trudności zwróć się do administratora sieci WiFi, z którą nie udaje się połączyć.
- **Użycie danych** – funkcja służy do informacyjnego wyświetlenia historii transferu danych i zestawienia transferu wykorzystanego przez poszczególne aplikacje tabletu w wybranym okresie, tak jak odczytuje je tablet. Systemy nadrzędne mogą jednak zliczać również niektóre transmisje związane z usługami, które nie są dostępne w samym tablecie.
- **Hotspot i tethering** – przy pomocy tej funkcji można stworzyć własny hotspot WiFi/Bluetooth i udostępniać połączenie internetowe urządzeniom znajdującym się w pobliżu. W tym trybie rola tabletu zmienia się z użytkownika (klienta) na dostawcę (wifi / bt). Aby wznowić rolę klienta, należy wyłączyć tethering.
- **Tryb samolotowy** - tu można włączyć/wyłączyć tryb samolotowy (wyłączony jest transfer danych, z pozostałych aplikacji można korzystać)

5.2. Podłączone urządzenia

Bluetooth

- Funkcja „Parowanie nowego urządzenia” znajduje i próbuje rozpoznać urządzenia, które ustawiono jako Widoczne dla otoczenia. Aby aktywować nowe połączenie, kliknij wybrane urządzenie i wprowadź kod parowania, jeśli jest wymagany.
- Funkcja „Poprzednio podłączone urządzenia” umożliwia edytować dostępne funkcje poprzednio podłączonych urządzeń lub usunąć je z listy.
- Funkcja „Prefiksy połączeń” umożliwia włączyć/wyłączyć połączenie Bluetooth i zmienić nazwę Twojego urządzenia (nazwę, pod którą jest widoczne dla otoczenia)

5.3 Aplikacje i powiadomienia

- Wyświetla listę pobranych/aktualnie otwartych i zainstalowanych aplikacji w tablecie. Po kliknięciu na wybraną aplikację wyświetlają się szczegóły aplikacji włącznie z opcją odinstalowania/usunięcia aplikacji z tabletu. Aplikacji zainstalowanych fabrycznie nie można odinstalować.

Uwaga:

Wszystkie aplikacje instalują się w pamięci wewnętrznej urządzenia. Nie istnieje możliwość przeniesienia aplikacji do pamięci zewnętrznej. Zaleca się odinstalować nieużywane aplikacje i utrzymywać wolne miejsce na ewentualne aktualizacje aplikacji.

- Powiadomienia umożliwiają zmianę wyświetlania poszczególnych informacji z aplikacji na zablokowanym ekranie oraz zmianę ustawień dźwięku (melodia itp.).
- Aplikacja domyślna pozwala na wybór domyślnej aplikacji (np. domyślnej przeglądarki internetowej w przypadku, gdy w tablecie zainstalowano ich kilka)

5.4 Bateria

Wyświetla podsumowanie poszczególnych aplikacji i ich zużycie przez nie baterii. Umożliwia włączenie oszczędzania baterii i włączenie wyświetlania stanu naładowania baterii (w procentach) w prawym górnym rogu ekranu.

5.5 Ekran

Służy do zmian ustawień tapety, jasności, automatycznego obracania ekranu, trybu drzemki, wygaszacza ekranu i rozmiaru czcionki.

5.6 Dźwięk

Zmienia ustawienia dźwięku (wybór dzwonka, jego głośności), melodii budzika, powiadomień i profilu Nie przeszkadzać.

5.7 Magazyn danych

Pozwala na wyświetlenie zestawienia wykorzystania pamięci i skorzystanie z funkcji bezpiecznego wysunięcia karty SD (jeżeli włożono kartę pamięci).

Uwaga:

Cała pamięć tabletu używana jest także do obsługi systemu, dlatego nie można jej wykorzystać w całości. W celu aktualizacji aplikacji należy zapewnić wystarczającą ilość pamięci wewnętrznej.

5.8 Zabezpieczenia i pozycja

- **Lokalizacja** – niektóre aplikacje do prawidłowego działania wymagają określenia lokalizacji tabletu przy pomocy hotspotu WiFi. Ikona włączenia/wyłączenia umieszczona jest z prawej strony u góry.
- **Zabezpieczenia** – umożliwia administrację zabezpieczeń tabletu, takich jak np. opcja automatycznego blokowania ekranu po upływie wybranego czasu (przy włączeniu wybranych rodzajów Blokady ekranu opcja jest dostępna w menu pod ikoną małego kółka zębatego w wierszu pozycji Blokady ekranu). Można również ustawić szyfrowanie tabletu.

5.9. Konta

Tablet obsługuje jednocześnie połączenie z kilkoma różnymi kontami e-mail przy pomocy protokołu IMAP, POP3 lub Exchange w przypadku firmowego konta e-mail. Aby prawidłowo ustawić konto e-mail, skontaktuj się z administratorem serwera e-mail. Aby skorzystać ze wszystkich funkcji tabletu (np. usług Sklepu Play, synchronizacji fotografii i dokumentów, Map Google™) zaleca się połączenie tabletu z kontem Google™. Można dodać nowe konto lub już istniejące. W opcjach dodania konta przechodź do poszczególnych kroków przy pomocy strzałek w dolnej części ekranu (poprzedni/następny krok).

- **Połączenie z istniejącym kontem Google™** – wypełnij dane logowania konta Google™, z którego korzystasz (adres e-mail a w następnym kroku hasło).
- **Utworzenie nowego konta Google** – wybierz opcję „Utwórz nowe konto” i wypełnij imię i nazwisko, wybierz odpowiednią, niepowtarzalną nazwę użytkownika (adres e-mail) a następnie wprowadź hasło, którego będziesz używać do logowania (hasło wprowadza się dwukrotnie dla wykluczenia ewentualnych błędów). Można także wypełnić dane kontaktowe w razie przypomnienia zapomnianego hasła za pośrednictwem SMS lub alternatywnego adresu e-mail. Niektóre kroki w ustawieniach można pominąć lub odłożyć na później, co nie wpływa na podstawową funkcjonalność konta Google™ (np. upgrade konta, ustawienia danych płatności).

Rada:

Danych karty płatniczej nie trzeba zapisywać na koncie, jeśli nie planujesz używać jej w celu zakupu aplikacji w Sklepie Play.

Uwaga:

Podczas zakładania nowego konta konieczne jest stabilne połączenie internetowe.

- **Usunięcie konta Google™** – w Ustawienia / Konta wybierz żądane konto Google™ a następnie wybierz opcję „Usuń konto”. Jeżeli administrator zablokował możliwość usuwania konta, należy najpierw wyłączyć wszystkie zabezpieczenia tabletu (np. gesty i kod ekranu).

5.10. Ułatwienia dostępu

Funkcja służy do przystosowania tabletu w przypadku trudności z jego obsługą (np. gesty powiększenia ekranu, duża czcionka, wypowiedzianie hasła na głos).

5.11. System

- **Język i wprowadzanie tekstu** – tutaj można zmienić m.in. język tabletu, klawiaturę oraz metody wprowadzania tekstu. Opcja wyboru języka umożliwia wybranie i dodanie języka z listy. Wybrane wcześniej języki pozostają widoczne, a język znajdujący się w pierwszym wierszu jest aktualnym językiem tabletu. Aby zmienić domyślny język naciśnij ikonę w kształcie czterech pasków, znajdującą się w prawej części wiersza każdego z wybranych języków. Ikonę tę należy nacisnąć i jednocześnie przesunąć w górę na początek listy tak, aby żądany język znalazł się w pierwszym wierszu.
- **Data i godzina** – można ręcznie ustawić aktualną datę i godzinę w tablecie oraz format ich wyświetlania.
- **Rozszerzone** – opcje resetu, umożliwiające przywrócenie ustawień fabrycznych, które bezpowrotnie usuwają dane zapisane w tablecie (np. muzykę, kontakty, zdjęcia).

Rada:

Przed przywrócenie ustawień domyślnych lub fabrycznych wykonaj kopię zapasową wszystkich danych z tabletu poza urządzeniem, na którym przeprowadzone zostanie przywrócenie ustawień fabrycznych.

5.12. Informacje o tablecie

Tu znajdziesz informacje systemowe o urządzeniu.

6. Rozwiązywanie problemów

Uwaga:

W żadnych okolicznościach nie próbuj samodzielnie naprawiać urządzenia, nie zawiera ono części, które użytkownik mógłby naprawić sam. W razie konieczności naprawy, ustawień lub ponadstandardowej konserwacji zawsze przekazuj urządzenie do autoryzowanego serwisu. Nieuprawnioną ingerencję w urządzenie uważa się za naruszenie umowy i skutkuje utratą praw gwarancyjnych. Importer, dostawca, dystrybutor ani sprzedawca nie ponoszą odpowiedzialności za wszelkie straty spowodowane przez niedotrzymanie wytycznych podanych w niniejszej instrukcji obsługi. Ze względu na ryzyko porażenia prądem elektrycznym nie otwieraj urządzenia. W razie usterki urządzenia sprawdź najpierw poniższą listę problemów i ich rozwiązań. Jeśli nie uda Ci się usunąć usterki dzięki podanym radom, skontaktuj się ze sprzedawcą.

Urządzenie nie podłącza się do Wi-Fi.

- Sprawdź funkcjonalność urządzenia Wi-Fi na innym urządzeniu.
- Upewnij się, że odpowiedni router Wi-Fi znajduje się w dostatecznej odległości od tabletu. Ściany i inne przeszkody mogą obniżyć moc sygnału.
- Upewnij się, że wprowadziłeś prawidłowe hasło.

Nie można włączyć urządzenia.

- Bateria jest niemal rozładowana i nie można włączyć urządzenia, podłącz adapter sieciowy i doładuj baterię. Sprawdź, czy adapter sieciowy jest prawidłowo podłączony.
- Wciśnij główny wyłącznik na około 10 sekund, aby zrestartować urządzenie.

Nagrzewanie się urządzenia

- Urządzenie rozgrzewa się podczas użytkowania, przy ustawieniu najwyższej jasności ekranu oraz podczas ładowaniu. Jest to normalne zjawisko.

System wykazuje anomalie i nie działa prawidłowo.

- Instalacja aplikacji osób trzecich może spowodować, że system przestanie działać. Wciśnij główny wyłącznik i przytrzymaj go przez ok. 10 sekund, aby zrestartować urządzenie.

Nie można zgłosić się na e-mail ani pobrać aplikacji.

- Upewnij się, że urządzenie jest podłączone do Wi-Fi oraz że internet działa.
- Upewnij się, że wprowadziłeś prawidłowe dane logowania do skrzynki e-mailowej.
- Upewnij się, czy czas systemu jest zgodny z czasem lokalnym.

Czas pracy jest zbyt krótki.

- Czas pracy baterii może różnić się w zależności od temperatury i innych parametrów. Zbyt niska lub zbyt wysoka temperatura ma wpływ na czas pracy

akumulatora. Zalecamy korzystać z urządzenia przy zwykłej temperaturze pokojowej.

- Żywotność baterii uzależniona jest od sposobu eksploatacji. Wysoka głośność, korzystanie z Wi-Fi i częsta eksploatacja mogą spowodować szybkie wyczerpanie akumulatora.

Z dołączonych słuchawek nie jest odtwarzany dźwięk.

- Sprawdź głośność.
- Skontroluj na innym urządzeniu audio, czy plik nie jest uszkodzony.

Dysproporcje kolorów obrazu lub pliku wideo.

- Wciśnij główny wyłącznik na około 10 sekund, aby zrestartować urządzenie.

Nie można kopiować plików.

- Sprawdź, czy urządzenie jest prawidłowo podłączone do komputera.
- Skontroluj stan pamięci.
- Sprawdź, czy kabel USB nie jest uszkodzony.

Pozostałe problemy

- W razie innych problemów przed przekazaniem urządzenia do autoryzowanego serwisu wykonaj następujące kroki.
- Krok 1: Wciśnij główny wyłącznik i przytrzymaj go przez ok. 10 sekund, aby zrestartować urządzenie. Sprawdź, czy dana funkcja działa już prawidłowo.
- Krok 2: Wykonaj kopię zapasową danych w urządzeniu i przywróć ustawienia fabryczne w Ustawieniach/Kopia zapasowa oraz przywrócenie danych / Przywrócenie ustawień fabrycznych (Settings/Backup&Reset/Factory data reset).

7. Dane techniczne

7.1. Tablet Sencor 10.1Q205

Wyświetlacz

Rozmiar wyświetlacza: 10.1" technologia IPS
Rozdzielczość: HD 1280 x 800 pikseli 16:9
Czujnik grawitacyjny

Chipset i pamięć:

CPU: Rockchip 3326 (Quad Core 1.5Ghz)
GPU: Mali-400MP2
Pamięć RAM: 2GB DDR3
Pamięć wewnętrzna: 16GB E-NAND
Slot na kartę Micro SDHC (do 64 GB)

Aparat fotograficzny

Przednia kamera: 0,3 MP
Tylna kamera: 2 MP

Sieć/połączenie

WiFi: 2.4GHz (802.11 b/g/n)
Bluetooth: BT 4.0

Obsługiwane formaty audio-video

Wideo: MPEG-4 H.264/H.263, AVI, MKV, WMV, MOV, MP4, FLV, MPG itd.
Audio: MP3, WAV, AAC, AMB, FLAC itd.
Pliki graficzne: JPEG, BMP, GIF, PNG itd.

Następny

SO: Android 9
Obsługa aplikacji Android (via Google Play)
Jack 3.5 mm
Micro USB 2.0 (obsługa OTG/USB host)
Baterie: 5 000 mAh Li-Pol
Pobór mocy: 5 V 2 A
Wymiary: 254,5 x 153 x 9,3 mm
Masa: 511 g (z baterią)
Akcesoria: Kabel microUSB, zasilacz sieciowy

Bluetooth	Wersja	4.0
	Moc maksymalna nadajnika	100mW przy 2,4GHz – 2,4835GHz
WiFi	Pasma	2.4 GHz

7.2. Tablet Sencor 7Q204

Wyświetlacz

Rozmiar wyświetlacza: 7" technologia IPS
Rozdzielczość: HD 1024 x 600 pikseli 16:9
Akcelerometr, czujnik grawitacyjny

Chipset i pamięć:

CPU: Rockchip 3326 (Quad Core 1.5Ghz)
GPU: Mali-400MP2
Pamięć RAM: 2GB DDR3
Pamięć wewnętrzna: 16GB E-NAND
Slot na kartę Micro SDHC (do 64 GB)

Aparat fotograficzny

Przednia kamera: 0,3 MP
Tylna kamera: 2 MP

Sieć/połączenie

WiFi: 2.4GHz (802.11 b/g/n)
Bluetooth: BT 4.0

Obsługiwane formaty audio-video

Wideo: MPEG-4 H.264/H.263, AVI, MKV, WMV, MOV, MP4, FLV, MPG itd.
Audio: MP3, WAV, AAC, AMB, FLAC itd.
Pliki graficzne: JPEG, BMP, GIF, PNG itd.

Następny

SO: Android 9
Obsługa aplikacji Android (via Google Play)
Jack 3.5 mm
Micro USB 2.0 (obsługa OTG/USB host)
Baterie: 2 400 mAh Li-Pol
Pobór mocy: 5 V 1.5 A
Wymiary: 190 x 109.5 x 9.6 mm
Masa: 266 g (z baterią)
Akcesoria: Kabel microUSB, zasilacz sieciowy

Bluetooth	Wersja	4.0
	Moc maksymalna nadajnika	100mW przy 2,4GHz – 2,4835GHz
WiFi	Pasma	2.4 GHz

WSKAZÓWKI I INFORMACJE DOTYCZĄCE GOSPODARKI ZUŻYTYM OPAKOWANIEM

Zużyty materiał opakowaniowy należy przekazać na wyznaczone miejsce zbiórki odpadów.



UTYLIZACJA ZUŻYTYCH URZĄDZEŃ ELEKTRYCZNYCH I ELEKTRONICZNYCH

Ten symbol umieszczony na produktach lub w dokumentacji oznacza, że zużytych produktów elektrycznych i elektronicznych nie można wyrzucać razem ze zwykłymi odpadami komunalnymi. Aby je prawidłowo zutylizować, odnowić lub poddać recyklingowi, przekaz te wyroby do właściwych punktów zbiórki odpadów. W niektórych państwach Unii Europejskiej lub innych krajach europejskich można zwrócić produkt lokalnemu sprzedawcy przy zakupie nowego produktu będącego jego odpowiednikiem. Prawidłowo utylizując produkt, pomagasz zachować cenne źródła surowców naturalnych i przeciwdziałasz ich negatywnemu wpływowi na środowisko naturalne i zdrowie ludzkie, który mógłby być wynikiem nieodpowiedniej likwidacji odpadów. Szczegółowych informacji udzieli najbliższy lokalny urząd lub najbliższy punkt zbiórki odpadów. Za nieprawidłową likwidację tego rodzaju odpadów mogą być nakładane kary zgodne z lokalnymi przepisami.

Dotyczy podmiotów gospodarczych z krajów Unii Europejskiej

Aby zutylizować urządzenia elektryczne i elektroniczne, należy uzyskać potrzebne informacje od sprzedawcy lub dostawcy wyrobu.

Likwidacja wyrobów w krajach spoza Unii Europejskiej

Ten symbol obowiązuje w Unii Europejskiej. Chcąc zutylizować ten wyrób, zwróć się o potrzebne informacje dotyczące prawidłowego sposobu utylizacji do lokalnych urzędów lub sprzedawcy.



FAST ČR, a.s. oświadcza niniejszym, że typ urządzenia radiowego Sencor 7Q204/Sencor 10.1Q205 spełnia wymogi dyrektywy 2014/53/UE.

Pełne brzmienie deklaracji zgodności jest dostępne na stronie internetowej: www.sencor.eu

Zastrzegamy sobie możliwość dokonywania zmian tekstu, designu i danych technicznych wyrobu bez uprzedzenia.

Google, Android to znak towarowy firmy Google LLC.

SENCOR®

PL Warunki gwarancji

Karta gwarancyjna nie jest częścią pakietu urządzenia.

Produkt objęty jest 24 – miesięczną gwarancją, począwszy od daty zakupu przez klienta. Gwarancja jest ograniczona tylko do przedstawionych dalej warunków. Gwarancja obejmuje tylko produkty zakupione w Polsce i jest ważna tylko na terytorium Rzeczypospolitej Polskiej. Gwarancja obejmuje tylko produkty funkcjonujące w warunkach gospodarstwa domowego (nie dotyczy produktów oznaczonych jako „Professional“). Zgłoszenia gwarancyjne można dokonać w autoryzowanej sieci serwisowej lub w sklepie, gdzie produkt został nabyty. Użytkownik jest zobowiązany zgłosić usterkę niezwłocznie po jej wykryciu, a najpóźniej w ostatnim dniu obowiązywania okresu gwarancyjnego. Użytkownik jest zobowiązany do przedstawienia i udokumentowania usterki. Tylko kompletne i czyste produkty (zgodnie ze standardami higienicznymi) będą przyjmowane do naprawy. Usterki będą usuwane przez autoryzowany punkt serwisowy w możliwie krótkim terminie, nieprzekraczającym 14 dni roboczych. Okres gwarancji przedłuża się o czas pobytu sprzętu w serwisie. Klient może ubiegać się o wymianę sprzętu na wolny od wad, jeżeli punkt serwisowy stwierdzi na piśmie, że usunięcie wady jest niemożliwe. Aby produkt mógł być przyjęty przez serwis, użytkownik jest zobowiązany dostarczyć oryginały: dowodu zakupu (paragon lub faktura), podbitej i wypełnionej karty gwarancyjnej, certyfikatu instalacji (niektóre produkty).

Gwarancja zostaje unieważniona, jeśli:

- usterka była widoczna w chwili zakupu;
- usterka wynika ze zwykłego użytkowania i zużycia;
- produkt został uszkodzony z powodu złej instalacji, niezastosowania się do instrukcji obsługi lub użytkowania niezgodnego z przeznaczeniem;
- produkt został uszkodzony z powodu złej konserwacji lub jej braku;
- produkt został uszkodzony z powodu zanieczyszczenia, wypadku lub okoliczności o charakterze sił wyższych (powódź, pożar, wojny, zamieszki itp.);
- produkt wykazuje złe działanie z powodu słabego sygnału, zakłóceń elektromagnetycznych itp.;
- produkt został uszkodzony mechanicznie (np. Wyłamany przycisk, upadek, itp.);
- produkt został uszkodzony z powodu użycia niewłaściwych materiałów eksploatacyjnych, nośników, akcesoriów, baterii, akumulatorów itp. lub z powodu użytkowania w złych warunkach (temperatura, wilgotność, wstrząsy itp.);
- produkt był naprawiany lub modyfikowany przez nieautoryzowany personel;
- użytkownik nie jest w stanie udowodnić zakupu (nieczytelny paragon lub faktura), dane na przedstawionych dokumentach są inne niż na urządzeniu;
- produkt nie może być zidentyfikowany ze względu na uszkodzenie numeru seryjnego lub plomby gwarancyjnej.

Sprzęt marki Sencor serwisuje ogólnopolska sieć serwisowa ARCONET. Okres gwarancji wynosi 24 miesiące od daty zakupu. W razie problemów ze znalezieniem najbliższego punktu serwisowego, prosimy o sprawdzenie na stronie internetowej lub kontakt telefoniczny.

www.arconet.pl tel. kontaktowy (061) 879 89 93

Więcej informacji na **www.sencor.pl**