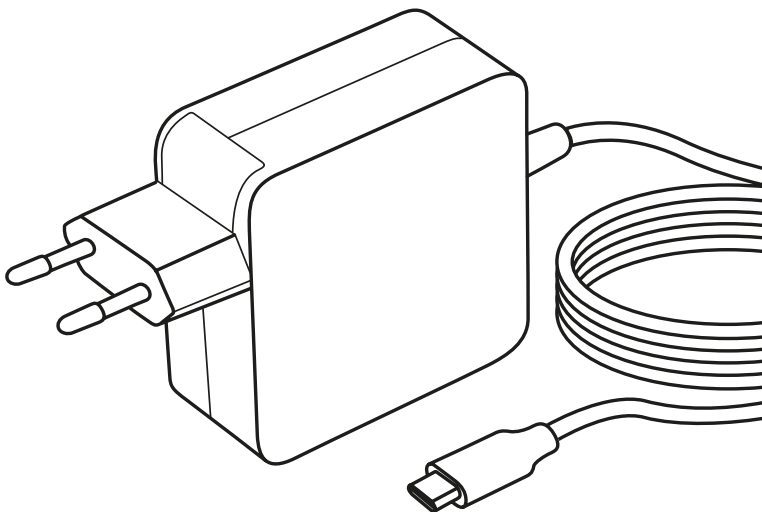




YAU C100



USER'S MANUAL
NÁVOD K OBSLUZE
NÁVOD NA OBSLUHU
INSTRUKCJA OBSŁUGI
HASZNÁLATI ÚTMUTATÓ
KORISNIČKI PRIRUČNIK
UPUTSTVO ZA UPOTREBU
ΕΓΧΕΙΡΙΔΙΟ ΧΡΗΣΗΣ

Universal USB C charger
Univerzální nabíječka USB C
Univerzálna USB C nabíjačka
Uniwersalna ładowarka USB C
Univerzális USB C töltő
Univerzalni USB C punjač
Univerzalni USB C punjač
Universal φορτιστής USB C

EN CZ SK PL HU HR RS EA

Universal charger with integrated 1.8m USB C cable suitable for charging smartphones, tablets and laptops. Always use the charger in keeping with your device manufacturer recommendations.

Specification

Model designation: YAU C100

Input voltage: AC 100–240V

Input frequency: 50/60 Hz

Output voltage: max. DC 20.0V

Output current: max. 5.0A

Output power: max. 100.0W

Average efficiency in active mode: 89.27%

Efficiency at low load (10%): 84.98%

No-load power consumption: 0.21W

Cable length: 1.8m

The manufacturer takes no responsibility for damages resulting from incorrect use of the product.

Instructions and information regarding the disposal of used packaging materials

Dispose of packaging material at a public waste disposal site.



Disposal of used electrical and electronic appliances

The meaning of the symbol on the product, its accessory or packaging indicates that this product shall not be treated as household waste. Please, dispose of this product at your applicable collection point for the recycling of electrical & electronic equipment waste. Alternatively in some states of the European Union or other European states you may return your products to your local retailer when buying an equivalent new product.

The correct disposal of this product will help save valuable natural resources and help in preventing the potential negative impact on the environment and human health, which could be caused as a result of improper liquidation of waste. Please ask your local authorities or the nearest waste collection centre for further details. The improper disposal of this type of waste may fall subject to national regulations for fines.

For business entities in the European Union

If you wish to dispose of an electrical or electronic device, request the necessary information from your seller or supplier.

Disposal in other countries outside the European Union

If you wish to dispose of this product, request the necessary information about the correct disposal method from local government departments or from your seller.



This appliance complies with EU rules and regulations regarding electromagnetic and electrical safety.

Changes to the text, design and technical specifications may occur without prior notice and we reserve the right to make these changes.

Univerzální nabíječka s integrovaným USB C kabelem o délce 1,8m vhodná pro nabíjení chytrých telefonů, tabletů a notebooků. Nabíječku vždy používejte v souladu s doporučením výrobce vašeho zařízení.

Specifikace

Označení modelu: YAU C100

Vstupní napětí: AC (stejnosc.) 100–240 V

Vstupní frekvence: 50/60 Hz

Výstupní napětí: max. DC 20,0V (stejnosc.)

Výstupní proud: max. 5,0A

Výstupní výkon: max. 100,0W

Průměrná účinnost v aktivním režimu: 89,27%

Účinnost při nízké zátěži (10 %): 84,98%

Spotřeba energie bez zátěže: 0,21W

Délka kabelu: 1,8m

Výrobce nepřebírá zodpovědnost za škody způsobené nesprávným použitím výrobku.

Pokyny a informace o nakládání s použitým obalem

Použitý obalový materiál odložte na místo určené obcí k ukládání odpadu.



Likvidace použitých elektrických a elektronických zařízení

Tento symbol na produktech anebo v průvodních dokumentech znamená, že použité elektrické a elektronické výrobky nesmí být přidány do běžného komunálního odpadu. Ke správné likvidaci, obnově a recyklaci předejte tyto výrobky na určená sběrná místa. Alternativně v některých zemích Evropské unie nebo jiných evropských zemích můžete vrátit své výrobky místnímu prodejci při koupi ekvivalentního nového produktu.

Správnou likvidací tohoto produktu pomůžete zachovat cenné přírodní zdroje a napomáháte prevenci potenciálních negativních dopadů na životní prostředí a lidské zdraví, což by mohly být důsledky nesprávné likvidace odpadů. Další podrobnosti si vyžádejte od místního úřadu nebo nejbližšího sběrného místa.

Při nesprávné likvidaci tohoto druhu odpadu mohou být v souladu s národními předpisy uděleny pokuty.

Pro podnikové subjekty v zemích Evropské unie

Chcete-li likvidovat elektrická a elektronická zařízení, vyžádejte si potřebné informace od svého prodejce nebo dodavatele.

Likvidace v ostatních zemích mimo Evropskou unii

Tento symbol je platný v Evropské unii. Chcete-li tento výrobek likvidovat, vyžádejte si potřebné informace o správném způsobu likvidace od místních úřadů nebo od svého prodejce.



Tento výrobek je v souladu s požadavky směrnice EU o elektromagnetické kompatibilitě a elektrické bezpečnosti.

Změny v textu, designu a technických specifikacích se mohou měnit bez předchozího upozornění a vyhraujeme si právo na jejich změnu.

Univerzálna nabíjačka s integrovaným USB C káblom s dĺžkou 1,8 m vhodná na nabíjanie smartfónov, tabletov a notebookov. Nabíjačku vždy používajte v súlade s odporúčaním výrobcu vášho zariadenia.

Špecifikácie

Označenie modelu: YAU C100

Vstupné napätie: AC (jednosm.) 100–240 V

Vstupná frekvencia: 50/60 Hz

Výstupné napätie: max. DC 20,0 V (jednosm.)

Výstupný prúd: max. 5,0 A

Výstupný výkon: max. 100,0 W

Priemerná účinnosť v aktívnom režime: 89,27 %

Účinnosť pri nízkej záťaži (10 %): 84,98 %

Spotreba energie bez záťaže: 0,21 W

Dĺžka kábla: 1,8 m

Výrobca nepreberá zodpovednosť za škody spôsobené nesprávnym použitím výrobku.

Pokyny a informácie o zaobchádzaní s použitým obalom

Použitý obalový materiál odložte na miesto určené obcou na ukladanie odpadu.



Likvidácia použitých elektrických a elektronických zariadení

Tento symbol na produktoch alebo v sprievodných dokumentoch znamená, že použité elektrické a elektronické výrobky nesmú byť pridané do bežného komunálneho odpadu. Pre správnu likvidáciu, obnovu a recykliáciu odovzdajte tieto výrobky na určené zberné miesta. Alternatívne v niektorých krajinách Európskej únie alebo v iných európskych krajinách môžete vrátiť svoje výrobky miestnemu predajcovi pri kúpe ekvivalentného nového produktu.

Správnou likvidáciou tohto produktu pomôžete zachovať cenné prírodné zdroje a napomáhate prevencii potenciálnych negatívnych dopadov na životné prostredie a ľudské zdravie, čo by mohli byť dôsledky nesprávnej likvidácie odpadov. Ďalšie podrobnosti si vyžiadajte od miestneho úradu alebo najbližšieho zberného miesta. Pri nesprávnej likvidácii tohto druhu odpadu môžu byť v súlade s národnými predpismi udelené pokuty.

Pre podnikové subjekty v krajinách Európskej únie

Ak chcete likvidovať elektrické a elektronické zariadenia, vyžiadajte si potrebné informácie od svojho predajcu alebo dodávateľa.

Likvidácia v ostatných krajinách mimo Európskej únie



Tento symbol je platný v Európskej únii. Ak chcete tento výrobok zlikvidovať, vyžiadajte si potrebné informácie o správnom spôsobe likvidácie od miestnych úradov alebo od svojho predajcu.

Tento výrobok je v súlade s požiadavkami smerníc EÚ o elektromagnetickej kompatibilitate a elektrickej bezpečnosti.

Zmeny v texte, dizajne a technických špecifikáciách sa môžu meniť bez predchádzajúceho upozornenia a vyhradzuje si právo na ich zmenu.

Uniwersalna ładowarka ze zintegrowanym kablem USB C o długości 1,8m nadaje się do ładowania smartfonów, tabletów i laptopów. Ładowarki używaj zawsze zgodnie z zaleceniami producenta urządzenia.

Specyfikacja

Oznaczenie modelu: YAU C100

Napięcie wejściowe: AC (prąd stały) 100–240 V

Częstotliwość wejściowa: 50/60 Hz

Napięcie wyjściowe: maks. DC 20,0 V (prąd stały)

Prąd wyjściowy: maks. 5,0 A

Moc wyjściowa: maks. 100,0 W

Średnia sprawność w trybie aktywnym: 89,27 %

Sprawność przy niskim obciążeniu (10 %): 84,98 %

Pobór mocy bez obciążenia: 0,21 W

Długość kabla: 1,8 m

Producent nie ponosi odpowiedzialności za szkody spowodowane na skutek niewłaściwego korzystania z wyrobu.

Wskazówki i informacje dotyczące gospodarki zużyтым opakowaniem

Zużyty materiał opakowaniowy należy dostarczyć do punktu przeznaczonego do składowania odpadu, wyznaczonego przez władze lokalne.



Utylizacja zużytych urządzeń elektrycznych i elektronicznych

Ten symbol, umieszczony na produktach lub w ich dokumentacji, oznacza, że zużytych wyrobów elektrycznych i elektronicznych nie wolno likwidować wraz ze zwykłym odpadem komunalnym. W celu zapewnienia należytej likwidacji, utylizacji i recyklingu tych wyrobów należy przekazać je do wyznaczonych składnic odpadów. W niektórych krajach Unii Europejskiej lub innych państwach europejskich można zamiast tego zwrócić tego rodzaju wyroby lokalnemu sprzedawcy przy kupnie ekwiwalentnego nowego produktu.

Właściwa likwidacja produktów pozwoli zachować cenne źródła surowców naturalnych i pomoże ograniczyć negatywny wpływ niewłaściwego składowania odpadów na środowisko naturalne. Szczegółowych informacji udziela Państwu urzędy miejskie lub najbliższe składnice odpadów. W przypadku niewłaściwej utylizacji tego rodzaju odpadu mogą zostać nałożone kary zgodnie z lokalnymi przepisami.

Dotyczy przedsiębiorców z krajów Unii Europejskiej

Jeśli chcą Państwo likwidować urządzenia elektryczne i elektroniczne, prosimy o uzyskanie potrzebnych informacji od sprzedawcy lub dostawcy wyrobu.

Likwidacja wyrobów w krajach spoza Unii Europejskiej

Symbol obowiązuje w Unii Europejskiej. Jeśli chcą Państwo zlikwidować ten wyrób, prosimy o uzyskanie potrzebnych informacji dotyczących prawidłowego sposobu likwidacji od lokalnych urzędów lub od sprzedawcy. Produkt odpowiada wymaganiom dyrektyw UE, dotyczącym kompatybilności elektromagnetycznej i bezpieczeństwa elektrycznego.

Zastrzegamy sobie możliwość dokonywania zmian tekstu, designu i danych technicznych wyrobu bez uprzedzenia.

Univerzális töltő 1,8 m hosszúságú integrált USB-C kábellel okostelefonok, tabletek és notebookok töltéséhez. A töltőt mindig a gyártó ajánlásainak megfelelően használja.

Specifikáció

A modell megnevezése: YAU C100

Bemeneti feszültség: AC (egyenáram) 100-240 V

Bemeneti frekvencia: 50/60 Hz

Kimeneti feszültség: max. DC 20,0 V (egyen.)

Kimeneti áram: max. 5,0 A

Kimeneti teljesítmény: max. 100,0 W

Átlagos hatásfok aktív üzemmódban: 89,27%

Hatásfok alacsony terhelés mellett (10 %): 84,98%

Terhelés nélküli energiafogyasztás: 0,21 W

A kábel hossza: 1,8 m

A gyártó nem vállal felelősséget a készülék helytelen használatából eredő károkért.

Utasítások és tájékoztató a használt csomagolóanyagokra vonatkozóan

A használt csomagolóanyagokat az önkormányzat által kijelölt hulladéklerakó helyre helyezze el.



Használt elektromos és elektronikus berendezések megsemmisítése

Ez a jelzés a terméken vagy a kísérő dokumentációban azt jelzi, hogy az elektromos vagy elektronikus termék nem dobható háztartási hulladék közé. A helyes megsemmisítéshez és újrafelhasználáshoz ezen termékeket kijelölt hulladékgyűjtő helyre adja le. Az EU országokban vagy más európai országokban a termékek visszaválthatóak az eladóhelyen azonos új termék vásárlásánál.

A termék helyes megsemmisítésével segít megelőzni az élőkönyvetre és emberi egészségre kockázatos lehetséges veszélyek kialakulását amelyek a hulladék helytelen kezelésével adódhatnak. További részletekről érdeklődjön a helyi hatóságnál vagy a legközelebbi gyűjtőhelyen. Az ilyen fajta hulladék helytelen megsemmisítése a helyi előírásokkal összhangban bírsággal sújtható.

Vállalkozások számára a Európai Unióban

Ha meg akarja semmisíteni az elektromos vagy elektronikus berendezést, kérje a szükséges információkat az eladójától vagy beszállítójától.

Megsemmisítés Európai Unión kívüli országban

Ez a jelzés az Európai Unióban érvényes. Ha meg akarja semmisíteni a terméket, kérje a szükséges információkat a helyes megsemmisítésről a helyi hivataloktól vagy az eladójától.

Ez a termék összhangban van az EU elektromágneses kompatibilitásról és árambiztonságról szóló irányel-veivel.

Változtatások a szövegben, kivitelben és műszaki jellemzőkben előzetes figyelmeztetés nélkül történhetnek és min- den módosításra vonatkozó jog fenntartva.

Univerzalni punjač s ugrađenim USB C kabelom od 1,8 m prikladan za punjenje pametnih telefona, tableta i prijenosnih računala. Uvijek upotrijebite punjač koji odgovara preporukama proizvođača uređaja.

Specifikacije

Oznaka modela: YAU C100

Ulazni napon: AC 100–240 V

Ulazna frekvencija: 50/60 Hz

Izlazni napon maks. DC 20,0 V

Izlazna struja maks. 5,0 A

Izlazna snaga maks. 100,0 W

Prosječna učinkovitost u aktivnom načinu: 89,27 %

Učinkovitost pri niskom opterećenju (10 %): 84,98 %

Potrošnja energije bez opterećenja: 0,21 W

Duljina kabela: 1,8 m

Proizvođač ne preuzima odgovornost za oštećenja nastala nepravilnim korištenjem proizvoda.

Upute i informacije o odlaganju rabljene ambalaže

Rabljenu ambalažu odložite na javnom mjestu za prihvata otpada.



Odlaganje rabljenih električnih i elektroničkih uređaja

Simbol na proizvodu, njegovim dodacima ili ambalaži znači da se ovaj proizvod ne smije tretirati kao otpad iz kućanstva. Molimo da ovaj proizvod odložite na prikladnom odlagalištu za recikliranje električnog i elektroničkog otpada. U nekoliko zemalja Europske unije ili drugim europskim zemljama moguće je proizvod vratiti lokalnom trgovcu prilikom kupnje jednakog proizvoda.

Pravilnim odlaganjem ovog proizvoda pomoći ćete očuvati prirodne resurse i spriječiti potencijalno negativan utjecaj na okoliš i ljudsko zdravlje, do kojega može doći zbog nepropisnog zbrinjavanja otpada. Za dodatne pojedinosti obratite se lokalnim vlastima ili najbližem odlagalištu. Nepropisno odlaganje ove vrste otpada podložno je nacionalnim kaznenim zakonima.

Za poslovne subjekte u Europskoj uniji

Ako želite odložiti električni ili elektronički uređaj, zatražite potrebne informacije od prodavača ili dobavljača.

Odlaganje u državama izvan Europske unije

Ako želite odložiti ovaj proizvod, od lokalne uprave ili od trgovca zatražite potrebne informacije o pravilnom načinu odlaganja.

Ovaj uređaj podliježe EU propisima i pravilima o elektromagnetskoj i električnoj sigurnosti.

Zadržavamo pravo na moguće promjene teksta, dizajna i tehničkih specifikacija bez prethodne najave.

Univerzalni punjač sa integrisanim USB C kablom od 1,8m pogodan za punjenje pametnih telefona, tableta i laptopova. Koristite uvek punjač u skladu s preporukama proizvođača vašeg uređaja.

Specifikacije

Oznaka modela: YAU C100

Ulazni napon: AC 100–240V

Ulazna frekvencija: 50/60Hz

Izlazni napon: maks. DC 20,0V

Izlazna struja: maks. 5,0A

Izlazna snaga: maks. 100,0W

Prosečna efikasnost u aktivnom režimu rada: 89,27%

Efikasnost pri niskom opterećenju (10%): 84,98%

Potrošnja struje bez opterećenja: 0,21W

Dužina kabl: 1,8m

Proizvođač ne preuzima odgovornost za oštećenja nastala nepravilnim korišćenjem proizvoda.

Upute i informacije o odlaganju rabljene ambalaže

Rabljenu ambalažu odložite na javnom mjestu za prihvatanje otpada.



Odlaganje rabljenih električnih i elektroničkih uređaja

Simbol na proizvodu, njegovim dodacima ili ambalaži znači da se ovaj proizvod ne sme tretirati kao otpad iz domaćinstva. Molimo da ovaj proizvod odložite na prikladnom odlagalištu za reciklažu električnog i elektronskog otpada. U nekoliko zemalja Evropske unije ili drugim evropskim zemljama moguće je proizvod vratiti lokalnom trgovcu prilikom kupovine jednakog proizvoda.

Pravilnim odlaganjem ovog proizvoda pomoći ćete očuvati prirodne resurse i sprečiti potencijalno negativan uticaj na okolinu i ljudsko zdravlje, do kojega može doći zbog nepropisnog odlaganja otpada. Za detaljnije informacije obratite se lokalnim vlastima ili najbližem odlagalištu. Nepropisno odlaganje ove vrste otpada podložno je nacionalnim krivičnim zakonima.

Za poslovne subjekte u Evropskoj uniji

Ako želite odložiti električni ili elektronski uređaj, tražite potrebne informacije od prodavca ili dobavljača.

Odlaganje u državama van Evropske unije

Ako želite odložiti ovaj proizvod, od lokalne uprave ili od trgovca zatražite potrebne informacije o pravilnom načinu odlaganja.



Dvaj uređaj podleže EU propisima i pravilima o elektromagnetnoj i električnoj sigurnosti.

Zadržavamo pravo na moguće promene teksta, dizajna i tehničkih specifikacija bez prethodne najave.

Φορτιστής γενικής χρήσης με ενσωματωμένο καλώδιο USB-C 1,8 m, κατάλληλος για να φορτίζει smartphone, τάμπλετ και λάπτοπ. Πάντα χρησιμοποιείτε το φορτιστή σύμφωνα με τις υποδείξεις του κατασκευαστή της συσκευής σας.

Προδιαγραφές

Όνομασία μοντέλου: YAU C100

Τάση εισόδου: AC 100–240 V

Συχνότητα εισόδου: 50/60 Hz

Τάση εξόδου: μέγ. DC 20,0 V

Ένταση ρεύματος εξόδου: μέγ. 5,0 A

Ισχύς εξόδου: μέγ. 100,0 W

Μέση απόδοση στην ενεργό κατάσταση: 89,27%

Απόδοση σε χαμηλό φορτίο (10%): 84,98%

Κατανάλωση ισχύος άνευ φορτίου: 0,21 W

Μήκος καλωδίου: 1,8 m

Ο κατασκευαστής δεν αναλαμβάνει καμία ευθύνη για ζημιές από λανθασμένη χρήση του προϊόντος.

Οδηγίες και πληροφορίες σχετικά με την απόρριψη των χρησιμοποιημένων υλικών συσκευασίας

Απορρίψτε τα υλικά συσκευασίας στην προβλεπόμενη δημόσια θέση απόθεσης απορριμμάτων.



Απόρριψη των χρησιμοποιημένων ηλεκτρικών και ηλεκτρονικών συσκευών

Το σύμβολο που υπάρχει στο προϊόν, στο αξεσουάρ του ή στη συσκευασία υποδηλώνει ότι αυτό το προϊόν δεν πρέπει να απορριφθεί μαζί με τα οικιακά απορρίμματα. Παρακαλούμε, στο τέλος της ζωής του προϊόντος, να το απορρίψετε σε κατάλληλο σημείο συλλογής για την ανακύκλωση αποβλήτων ηλεκτρικού και ηλεκτρονικού εξοπλισμού. Εναλλακτικά, σε ορισμένες χώρες της Ευρωπαϊκής Ένωσης ή σε άλλες Ευρωπαϊκές χώρες, μπορείτε να επιστρέψετε τα προϊόντα σας στο τοπικό σας κατάστημα όταν αγοράζετε ένα ισοδύναμο νέο προϊόν. Η σωστή απόρριψη του προϊόντος αυτού θα βοηθήσει στην εξοικονόμηση φυσικών πόρων και στην αποτροπή ενδεχόμενων αρνητικών επιπτώσεων στο περιβάλλον και στην ανθρώπινη υγεία που θα προέκυπταν από την ακατάλληλη διάθεση των αποβλήτων. Για περισσότερες λεπτομέρειες, ρωτήστε τις τοπικές σας αρχές σχετικά με τη θέση του πλησιέστερου κέντρου συλλογής αποβλήτων. Η ακατάλληλη διάθεση αυτού του τύπου των αποβλήτων μπορεί να εμπίπτει στις εθνικές διατάξεις και να επισύρει ποινή προστίμου.

Για επιχειρήσεις στην Ευρωπαϊκή Ένωση

Αν θέλετε να απορρίψετε μια ηλεκτρική ή ηλεκτρονική συσκευή, ζητήστε τις απαραίτητες πληροφορίες από το συνεργαζόμενο πωλητή ή προμηθευτή.

Διάθεση αποβλήτων σε άλλες χώρες εκτός της Ευρωπαϊκής Ένωσης

Αν θέλετε να απορρίψετε αυτό το προϊόν, ζητήστε τις απαραίτητες πληροφορίες από τις τοπικές κυβερνητικές υπηρεσίες ή από τον πωλητή που συνεργάζεστε, σχετικά με τη σωστή μέθοδο διάθεσης αποβλήτων.

Η συσκευή αυτή συμμορφώνεται με τους κανόνες και τους κανονισμούς της ΕΕ σχετικά με την ηλεκτρομαγνητική και ηλεκτρική ασφάλεια.

Ενδέχεται να υπάρξουν αλλαγές στο κείμενο, στο σχεδιασμό και στις τεχνικές προδιαγραφές χωρίς προηγούμενη ειδοποίηση, και επιφυλασσούμεε το δικαίωμάς μας στην πραγματοποίηση αυτών των αλλαγών.







Manufacturer: FAST CR, a.s.
U Sanitasu 1621
25101 Ricany
Czech Republic