



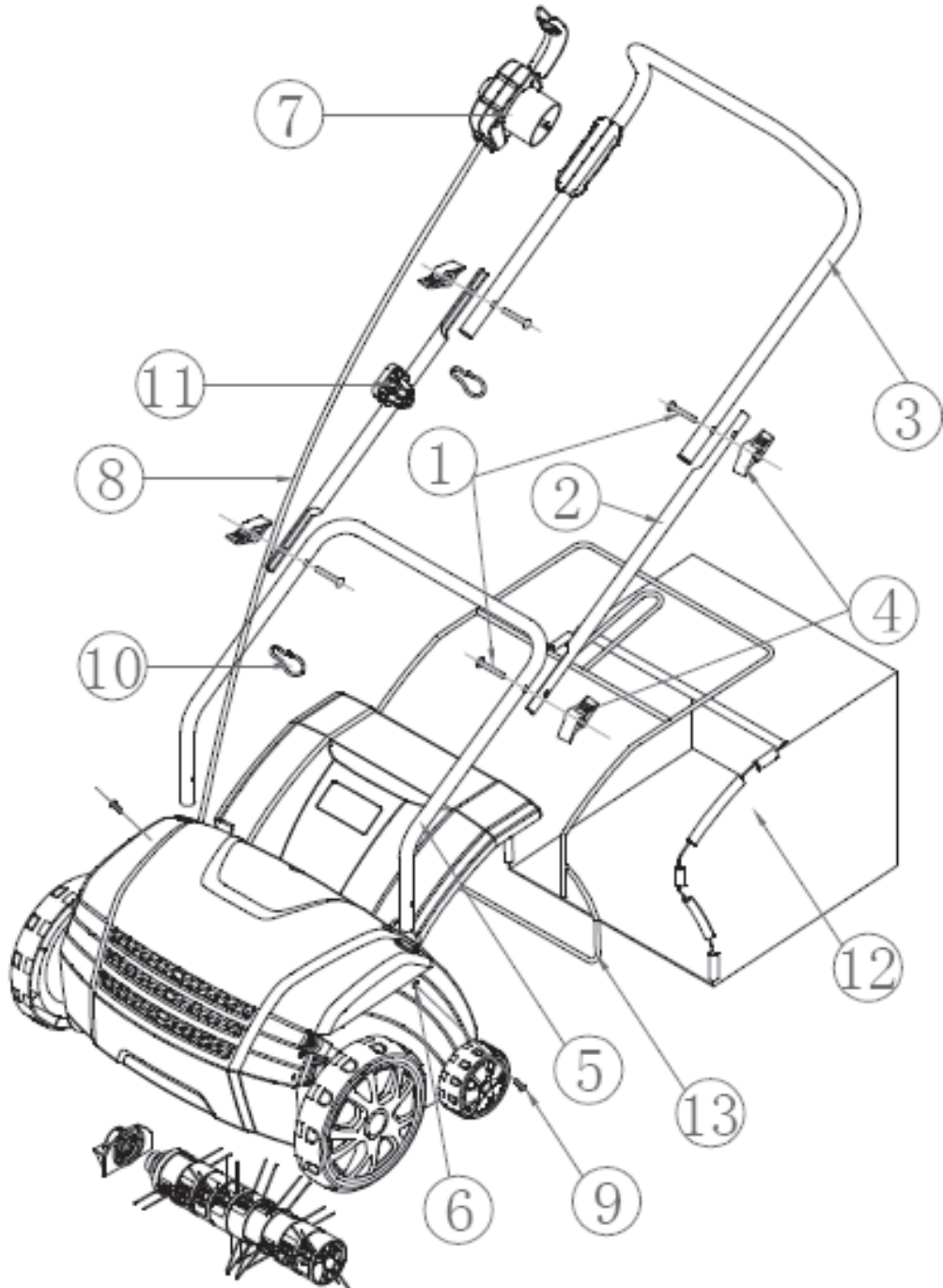
FZV 4001-E

---

1

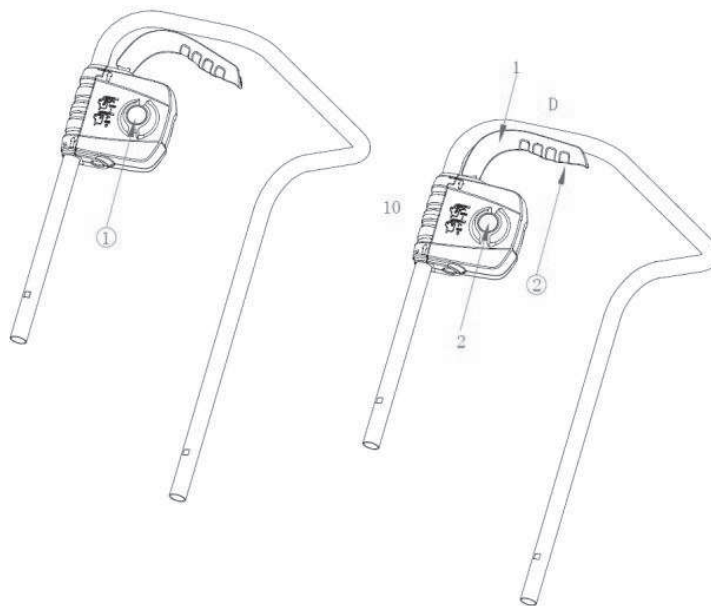
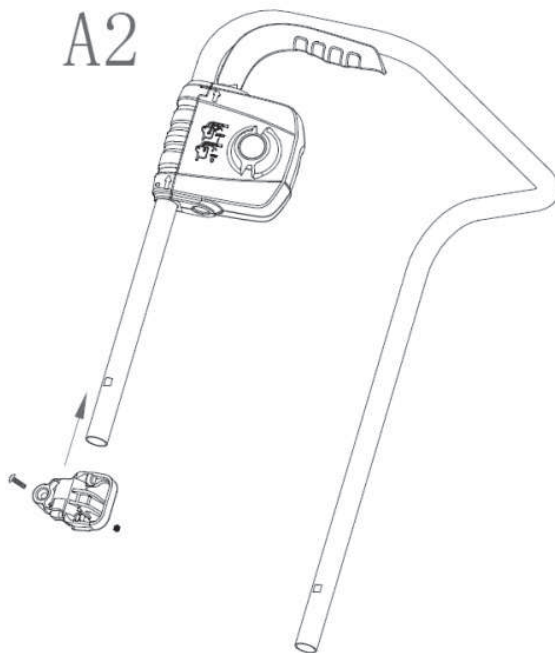


2

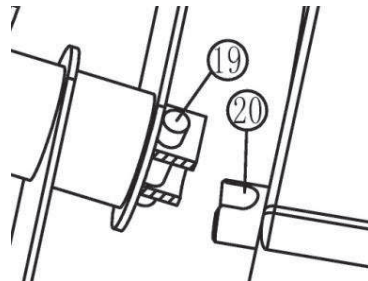
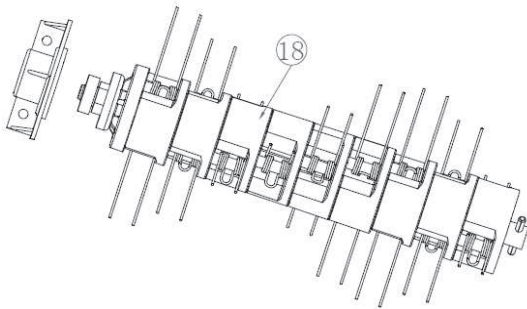
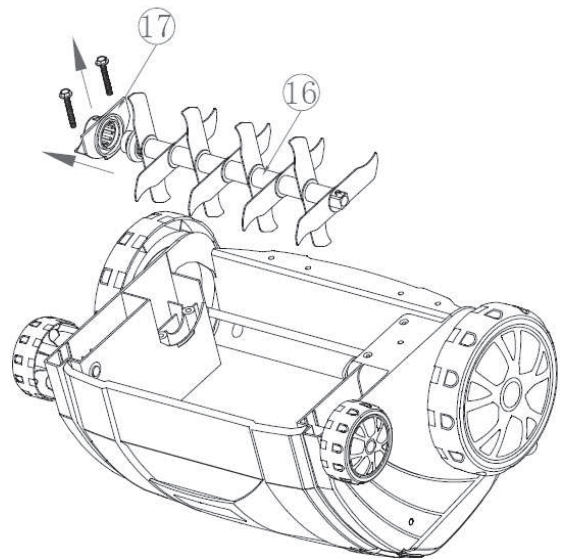
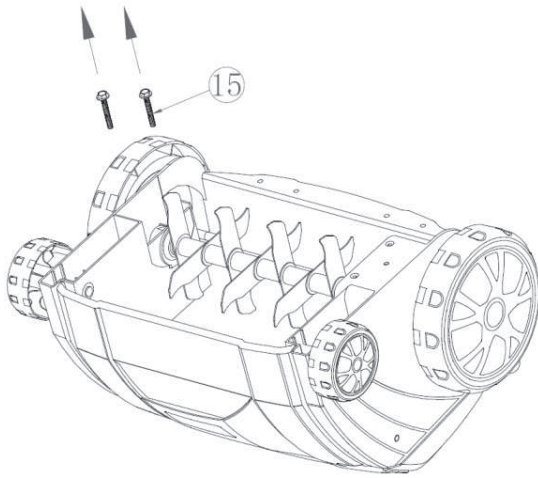


3

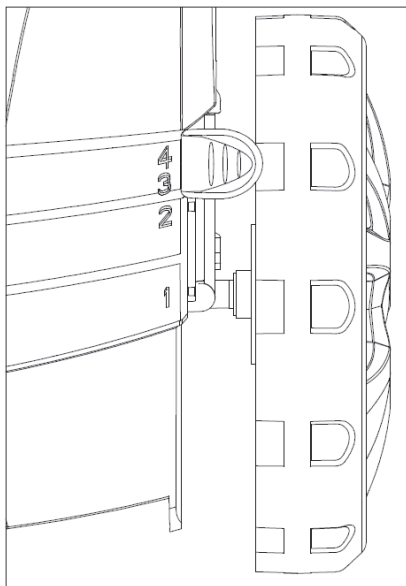
A2



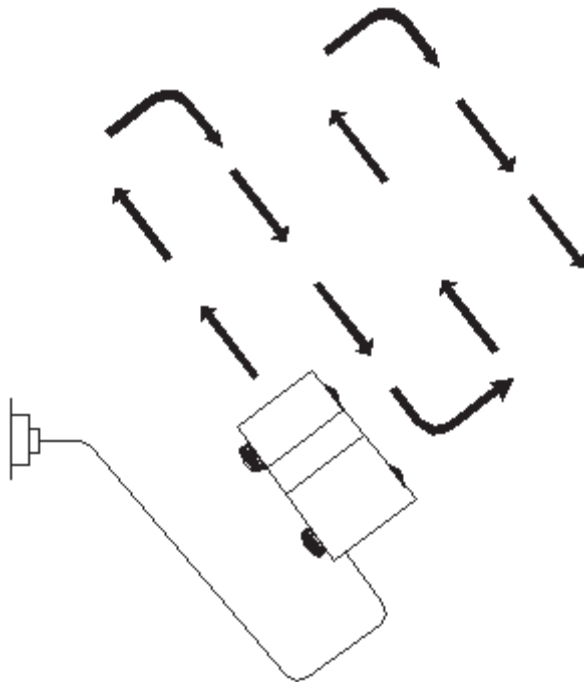
4



5



6



# Vertikutátor

## NÁVOD NA OBSLUHU

### OBSAH

OBRAZOVÁ PRÍLOHA .....	3
1. VŠEOBECNÉ BEZPEČNOSTNÉ PREDPISY .....	34
Dôležité bezpečnostné upozornenia	
Obal	
Návod na použitie	
2. SYMBOLY .....	34
3. POPIS STROJA A OBSAH DODÁVKY .....	36
4. BEZPEČNOSTNÉ POKYNY .....	36
5. ÚČEL POUŽITIA .....	38
6. MONTÁŽ STROJA .....	38
7. PREVÁDZKA .....	39
8. ÚDRŽBA .....	40
9. VÝMENA VALCOV / ODSTRAŇOVANIE PROBLÉMOV .....	41
10. KOSENIE .....	41
11. TECHNICKÉ ÚDAJE .....	42
12. LIKVIDÁCIA .....	43
VYHLÁSENIE O ZHODE .....	144
ZÁRUČNÝ LIST .....	154 - 159
ZÁRUČNÉ PODMIENKY .....	154 - 159

# 1. VŠEOBECNÉ BEZPEČNOSTNÍ PŘEDPISY

## Důležitá bezpečnostní upozornění


- ✿ Výrobek pečlivě vybalte a dejte pozor, abyste nevyhodili žádnou část obalového materiálu dříve, než najdete všechny součásti výrobku.
- ✿ Výrobek uchovávejte na suchém místě mimo dosah dětí.
- ✿ Čtěte všechna upozornění a pokyny. Zanedbání při dodržování varovných upozornění a pokynů mohou mít za následek úraz elektrickým proudem, požár a/nebo těžká poranění.

## Obal

Výrobek je umístěn v obalu bránícím poškozením při transportu. Tento obal je surovinou a lze jej proto odevzdat k recyklaci.

## Návod k použití

Než začnete se strojem pracovat, přečtěte si následující bezpečnostní předpisy a pokyny k používání. Seznamte se s obslužnými prvky a správným používáním zařízení. Návod pečlivě uschovejte pro případ pozdější potřeby. Minimálně po dobu záruky doporučujeme uschovat originální obal včetně vnitřního balicího materiálu, pokladní doklad a záruční list. V případě přepravy zabalte stroj zpět do originální krabice od výrobce, zajistíte si tak maximální ochranu výrobku při případném transportu (např. stěhování nebo odeslání do servisního střediska).

-  **Poznámka:** Předáváte-li stroj dalším osobám, předejte jej společně s návodem. Dodržování přiloženého návodu k obsluze je předpokladem řádného používání stroje. Návod k obsluze obsahuje rovněž pokyny pro obsluhu, údržbu a opravy.

**Výrobce nepřebírá odpovědnost za nehody nebo škody vzniklé následkem nedodržování tohoto návodu.**

## 2. SYMBOLY



Pozor! Pred uvedením do prevádzky si pozorne prečítajte návod na obsluhu a všeobecné bezpečnostné pokyny!





Nepracuje v daždi, ani pri zhoršených klimatických podmienkach!



Pozor, po vypnutí vertikutátora sa nôž ešte chvíľu otáča!



Udržujte bezpečnú vzdialenosť!



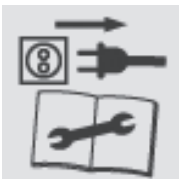
Pozor, rotujúce nože! Ostré nože. Chráňte sa pred poranením a stratou prstov a končatín!



Pred nastavením stroja alebo jeho údržbou, alebo ak sa elektrické prírodné vedenie zachytilo alebo je poškodené, vypnite vždy motor a vytiahnite vidlicu zo zásuvky elektrickej siete!



Pri práci používajte ochranné pomôcky.



Pred vykonaním práce na žacom zariadení vytiahnite kábel zo siete elektrického napätia.

## 3. POPIS STROJA A OBSAH DODÁVKY

### Popis stroja (pozri obr. 1)

- 1 - spínač s pákou
- 2 - horný diel držadla
- 3 - spodný diel držadla
- 4 - zberný kôš
- 5 - matica uchytenia držadla
- 6 - kryt odhadzovacieho tunela
- 7 - páka nastavenia pracovnej hĺbky

### Obsah dodávky

Stroj vyberte opatrne z obalu a skontrolujte, či sú nasledujúce diely kompletne:

- ✿ elektrický vertikutátor
- ✿ dva výmenné valce
- ✿ inštaláčna súprava
- ✿ návod na obsluhu


Ak diely chýbajú alebo sú poškodené, obráťte sa, prosím, na predajcu, od ktorého ste stroj zakúpili.

## 4. BEZPEČNOSTNÉ POKYNY

Ďakujeme vám, že ste si zakúpili tento záhradný vertikutátor. Skôr, než ho začnete používať, prečítajte si, prosím, pozorne tento návod na obsluhu a uschovajte ho pre prípad ďalšieho použitia.

### Kontroly pred každým použitím

- ✿ Skontrolujte elektrický vertikutátor pred každým použitím.
- ✿ Nepoužívajte elektrický vertikutátor, ak sú poškodené alebo opotrebované bezpečnostné zariadenia (spúšťačia páčka, bezpečnostné blokovanie, zadné veko alebo kryt).
- ✿ Nikdy prístroj nepoužívajte so zablokovanými alebo chýbajúcimi bezpečnostnými zariadeniami.

 **Poznámka:** Dbajte na to, aby boli dotiahnuté všetky matice a skrutky a aby bol vertikutátor v dobrom prevádzkovom stave.

- ✿ Pred začatím práce vykonajte prehliadku priestoru, ktorý má byť prevzdušnený.
- ✿ Skontrolujte pracovnú oblasť, či v nej nie sú cudzie predmety (napr. kamene, konáre, povrazy), a prípadne ich odstráňte.

## Správne používanie / Zodpovednosť

**⚠ POZOR!** Nebezpečenstvo! Nebezpečenstvo úrazu! Vertikutátor môže spôsobiť vážne zranenia!

- ✿ Nedávajte ruky alebo nohy do blízkosti valca vertikutátora.
- ✿ Zodpovedáte za bezpečnosť spôsobov použitia uvedených v týchto pokynoch.
- ✿ Pracujte len pri dobrej viditeľnosti.
- ✿ Počas používania sa nedotýkajte zariadenia a neotvárajte zadné veko.
- ✿ Zoznámte sa s okolím vášho pracovného priestoru. Skontrolujte prípadné nebezpečenstvá, ktoré nemusia byť kvôli hluku zariadenia počuteľná.
- ✿ Na ochranu vašich nôh noste pevnú obuv a dlhé nohavice.
- ✿ Dbajte na to, aby vaše nohy boli v bezpečnej vzdialenosti od pohybujúcich sa častí.
- ✿ Dbajte na to, aby nikde v blízkosti pracovnej oblasti neboli žiadni iní ľudia (najmä deti) alebo zvieratá.
- ✿ Vertikutátory tlačte vždy rýchlosťou chôdze.
- ✿ Prevádzková poloha: Dbajte na to, aby ste mali pri práci bezpečnú nožnú oporu.
- ✿ Buďte obzvlášť opatrní pri zmene smeru na svahu.

**⚠ POZOR!** Buďte mimoriadne opatrní pri chôdzi vzad. Mohli by ste zakopnúť!

- ✿ Nepoužívajte elektrický vertikutátor pri daždi alebo za vlhkých alebo mokrých podmienok.
- ✿ Nepracujte s vertikutátorom v blízkosti okrajov bazénov alebo záhradných jazierok.
- ✿ Dodržujte prosím všetky miestne obmedzenia týkajúce sa hlučnosti.

## Prerušenie práce

**⚠ POZOR!** Nikdy nenechávajte elektrický vertikutátor v pracovnom priestore bez dozoru.

- ✿ Ak prerušíte prácu, uložte zariadenie na bezpečné miesto. Odpojte sieťové zástrčky! Ak prerušíte prácu, aby ste sa mohli presunúť do iného pracovného priestoru, vždy počas presunu vypnite elektrický vertikutátor. Presuňte páku na vyrovnávanie opotrebenia do transportnej polohy.

## AK narazíte počas kyprenia na prekážku

- ✿ Vypnite elektrický vertikutátor
- ✿ Odstráňte prekážku.
- ✿ Skontrolujte elektrický vertikutátor, či nie je poškodený, a v prípade potreby ho nechajte opraviť.

## Elektrická bezpečnosť

- ✿ Držte predĺžovací kábel z dosahu valca vertikutátora!
- ✿ Nikdy nepoužívajte elektrický vertikutátor v daždi.

- ✿ Dodržujte prosím predpísané miestne čase pokoja.
- ✿ Je potrebné pravidelne kontrolovať prípojný / predlžovací kábel, či nie je poškodený a či nevykazuje známky opotrebenia.
- ✿ Ak je poškodený prípojný / predlžovací kábel, okamžite odpojte sieťovú prípojku.
- ✿ Predlžovacia zásuvka na predlžovací kábel musí byť vodovzdorná, aby chránila proti striekaniu vody, alebo musia byť prepojovacie zásuvky na predlžovacie káble vyrobené z gumy alebo musia mať gumový obal.
- ✿ Predlžovacie káble musia spĺňať požiadavky DIN VDE 0620.
- ✿ Používajte iba schválené predlžovacie káble so zodpovedajúcim prierezom kábla. Poradte sa so svojím elektrotechnikom.
- ✿ Na predlžovacie káble je potrebné používať pripojovacie príslušenstvo.
- ✿ Na prenosné zariadenia používané vonku odporúčame používať prúdové chrániče s hodnotou zvyškového prúdu 30 mA. Vo Švajčiarsku je používanie prúdových chráničov povinné.

## 5. ÚČEL POUŽITIA

### Zamýšľané použitie

Elektrický vertikutátor LS-S3201 je určený na prevzdušňovanie trávnikov a trávnatých plôch v súkromných domácich záhradách a záhradkách. Nie je určený na použitie vo verejných zariadeniach, parkoch, športových ihriskách, na komunikáciách, v poľnohospodárstve a lesníctve.

### Upozornenie

**⚠ POZOR!** Aby nedošlo k úrazu, nesmie byť elektrický vertikutátor používaný na prerezávanie kríkov, živých plotov a krovín. Ďalej nesmie byť elektrický vertikutátor používaný na vyrovnávanie nerovností pôdy.

## 6. MONTÁŽ STROJA (obr. 2)

### Montáž rukoväti

- ✿ Vložte obe spodné časti držadla 5 (koncom s okrúhlym otvorom) do držiakov v kryte motora 6 a zaistite ich skrutkami s krížovou hlavou 9.
- ✿ Prestrčte dve aretačné skrutky 1 z vonkajšej strany cez otvory v dvoch stredných častiach držadla 2 a zaistite spodné časti držadla 5 dvomi krídlovými maticami 4.
- ✿ Priskrutkujte hornú časť držadla so štartovacou rukoväťou 3 do stredných častí držadla 2 pomocou ďalších dvoch aretačných skrutiek 1 a krídlových matic 4.


**⚠ POZOR!** Varovanie – Upevnite hornú časť držadla so štartovacou rukoväťou 3 tak, aby zástrčka 7 s napájacím káblom 8 bola na pravej strane (v smere pohybu) (viď obr. )

### Pripevnenie prírodného kábla

☼ Pripevnite prírodný kábel 8 k rukoväti pomocou dvoch káblových svoriek 10.

### Pripevnenie plne zmontovaného koša na trávu k sekačke

- ☼ Zdvihnite ochranný kryt.
- ☼ Dbajte na to, aby bola výsypka čistá a bez akýchkoľvek nečistôt.
- ☼ Umiestnite plne zmontovaný kôš na trávu 12, 13 do nastavovacích bodov v zadnej časti krytu podľa obrázku.
- ☼ Umiestnite bezpečnostnú klapku na vrchnú časť koša na trávu. Dbajte na to, aby sa dal kôš na trávu ľahko nasadiť.

 **Poznámka:** V prípade použitia na iný účel, než na zber trávy, možno kosačku použiť bez vloženého koša na trávu, so spusteným ochranným krytom.

## 7. PREVÁDZKA (Obr. 3)

### Pripojte predlžovací kábel

☼ K hornej rukoväti prichyťte držiak kábla (A2)

### Spúšťanie a vypínanie

**⚠ POZOR!** Dbajte na to, aby sa valec pred opätovným „spustením“ prestal otáčať. Nevykonávajte rýchle vypnutie a zapnutie.

#### Spúšťanie:

- ☼ Stlačte a podržte bezpečnostné tlačidlo
- ☼ Pritlačte spínaciu páku 10 k rukoväti (D)
- ☼ Uvoľnite bezpečnostné tlačidlo

#### Vypínanie:

☼ Uvoľnite spínaciu páku 10

## 8. ÚDRŽBA

### Čistenie aerátora

- ⚠ **POZOR!** Nebezpečenstvo! Valec vertikutátora môže spôsobiť zranenie!
- ⚠ **POZOR!** Pred údržbou odpojte zariadenie od siete a počkajte, kým sa valec vertikutátora nezastaví.
- ⚠ **POZOR!** Pri vykonávaní údržby používajte pracovné rukavice. Vertikutátor by sa mal vyčistiť po každom použití.
- ⚠ **POZOR!** Nebezpečenstvo úrazu a hmotnej škody.
- ⚠ **POZOR!** Vertikutátor nečistite pod tečúcou vodou (hlavne pod vysokým tlakom).
- ⚠ **POZOR!** Na čistenie vertikutátora nepoužívajte tvrdé alebo špicaté predmety.
- ✿ Odstráňte trávu a nánosy z kolies, valca vertikutátora a krytu.

### Nastavenie po opotrebení (Obr. 5)

- 📖 **Poznámka:** Nastavenie opotrebenia sa nepoužíva na nastavenie výšky. Nastavenie valca vertikutátora bez viditeľného opotrebovania môže spôsobiť poškodenie valca vertikutátora alebo preťaženia motora.
- ✿ Valce noža a pružiny vertikutátora podliehajú pri používaní opotrebeniu v dôsledku spôsobu, akým pracuje. Čím intenzívnejšie je vertikutátor používaný, tým väčšie je opotrebenie nožov či pružín.
- ✿ Tvrdá alebo veľmi suchá pôda urýchľuje proces opotrebovania, rovnako ako nadmerné používanie.
- ✿ Ak budú v dôsledku opotrebenia nožov výsledky vašej práce s aerátorom stále horšie, dá sa valec vertikutátora nastaviť dvakrát.

Valec vertikutátora má 4 nastavovacie polohy:

- ✿ Transportná poloha 1
- ✿ Kypriaca poloha 2
- ✿ Kypriaca poloha 3:  
Prvá nastavovacia poloha po opotrebení noža  
(valec vertikutátora je znížený o 3 mm)
- ✿ Kypriaca poloha 4:  
Druhá nastavovacia poloha po opotrebení noža  
(valec vertikutátora je znížený o ďalšie 3 mm)

Jemne odtláčajte páku na vyrovnávanie opotrebenia 14 od krytu a presuňte ju do požadovanej polohy.

## 9. VÝMENA VALCOV (Obr. 4)

# ODSTRAŇOVANIE PROBLÉMOV

### Výmena valca vertikutátora

- ⚠ POZOR!** Nebezpečenstvo! Valec môže spôsobiť zranenie!
- ⚠ POZOR!** Pred odstraňovaním porúch odpojte zariadenie od siete a počkajte, kým sa valec nezastaví.
- ⚠ POZOR!** Pri odstraňovaní porúch používajte ochranné rukavice.
- ✿ Odskrutkujte dve skrutky 15 na spodnej strane krytu.
- ✿ Zdvihnite pod uhlom valec s listami vertikutátora 16 a vyberte hriadeľ hnacieho kola.
- ✿ Odstráňte puzdro ložiska 17 z valca s listami vertikutátora 16.
- ✿ Zatláčajte puzdro ložiska 17 do prevzdušňovacieho valca vertikutátora 18.
- ✿ Zatláčajte prevzdušňovací valec vertikutátora 18 na hriadeľ hnacieho kola tak, aby čap 19 zaskočil do medzery v hriadeľ hnacieho kola 20.
- ✿ Priskrutkujte puzdro ložiska 17 k spodnej strane krytu, ale príliš ho neufahujte.

Keď je valec vertikutátora v nastavovacej polohe opotrebenia 3 a ak je opotrebovaný, je nutné valec vymeniť za nový.

## 10. KOSENIE (Obr. 6)

Aby sa vám s vertikutátorom pracovalo pohodlnejšie, je najlepšie začať pracovať v mieste, ktoré je najbližšie k napájaciemu zdroju, a postupovať smerom od napájacieho zdroja. Trávník vertikutujte / prevzdušňujte v pravom uhle od napájacieho zdroja a umiestnite napájací kábel na tú stranu, ktorá už bola ošetrená (E).

- ⚠ POZOR!** Pri práci nenechávajte motor príliš namáhať, najmä v ťažkých podmienkach. Ak je motor namáhaný, poklesnú otáčky motora a vy budete počuť zmenu zvuku motora. Keď sa to stane, prestaňte sekať, uvoľnite spínaciu páku a znížte hĺbku vertikutácie / prevzdušňovania. Ak tak neurobíte, mohlo by dôjsť k poškodeniu stroja.

- 📖 Poznámka:** Motor je chránený bezpečnostnou poistkou, ktorá sa aktivuje v okamihu, keď dôjde k zadreniu listov alebo ak dôjde k preťaženiu motora. **Keď sa tak stane, vypnite stroj a vyťahnite zástrčku z napájacieho zdroja. Bezpečnostná poistka sa zresetuje iba v prípade, ak je uvoľnená spínacia páka 10. Odstráňte všetky prekážky a počkajte niekoľko minút, než sa zresetuje bezpečnostná poistka, aby ste mohli pokračovať v práci. V tomto okamihu nemanipulujte so spínacou pákou 10, pretože to predlžuje dobu resetu bezpečnostnej poistky. Ak dôjde k opätovnému vypnutiu stroja, zvýšte hĺbku vertikutácie / prevzdušňovania, čím znížite zaťaženie motora.**

# 11. TECHNICKÉ ÚDAJE

Elektrický vertikutátor .....	FZV 4001-E
Menovitý výkon .....	1300 W
Dĺžka listu .....	32 cm
Výška kosenia .....	+3/-3/-6/-9 mm
Objem koša na trávu .....	40 l
Hmotnosť .....	10 kg
Trieda ochrany .....	IPX4
Pracovné otáčky valca aerátora .....	3900 ± 5 % ot./min
Hladina akustického výkonu .....	96 dB(A)
Vibrácie .....	40 m/s <sup>2</sup>

Používateľská príručka je v jazykovej mutácii.



## 12. LIKVIDÁCIA

### POKYNY A INFORMÁCIE O ZAOBCHÁDZANÍ S POUŽITÝM OBALOM

Použitý obalový materiál odložte na miesto určené obcou na ukladanie odpadu.

### LIKVIDÁCIA POUŽITÝCH ELEKTRICKÝCH A ELEKTRONICKÝCH ZARIADENÍ



Tento symbol na produktoch alebo v sprievodných dokumentoch znamená, že použité elektrické a elektronické výrobky sa nesmú pridávať do bežného komunálneho odpadu. Na správnu likvidáciu, obnovu a recykláciu odovzdajte tieto výrobky na určené zberné miesta. V niektorých krajinách Európskej únie alebo iných európskych krajinách môžete vrátiť svoje výrobky miestnemu predajcovi pri kúpe ekvivalentného nového produktu. Správnou likvidáciou tohto produktu pomôžete zachovať cenné prírodné zdroje a napomáhate prevencii potenciálnych negatívnych dopadov na životné prostredie a ľudské zdravie, čo by mohlo byť dôsledkom nesprávnej likvidácie odpadov. Ďalšie podrobnosti si vyžiadajte od miestneho úradu alebo najbližšieho zberného miesta. Pri nesprávnej likvidácii tohto druhu odpadu môžu byť v súlade s národnými predpismi udelené pokuty.

#### Pre podnikové subjekty v krajinách Európskej únie

Ak chcete likvidovať elektrické a elektronické zariadenia, vyžiadajte si potrebné informácie od svojho predajcu alebo dodávateľa.

#### Likvidácia v ostatných krajinách mimo Európskej únie

Tento symbol je platný v Európskej únii. Ak chcete tento výrobok zlikvidovať, vyžiadajte si potrebné informácie o správnom spôsobe likvidácie od miestnych úradov alebo od svojho predajcu



Tento výrobok spĺňa všetky základné požiadavky smerníc EÚ, ktoré sa naň vzťahujú.

Zmeny v texte, dizajne a technických špecifikáciách sa môžu meniť bez predchádzajúceho upozornenia a vyhradzuje si právo na ich zmenu.

