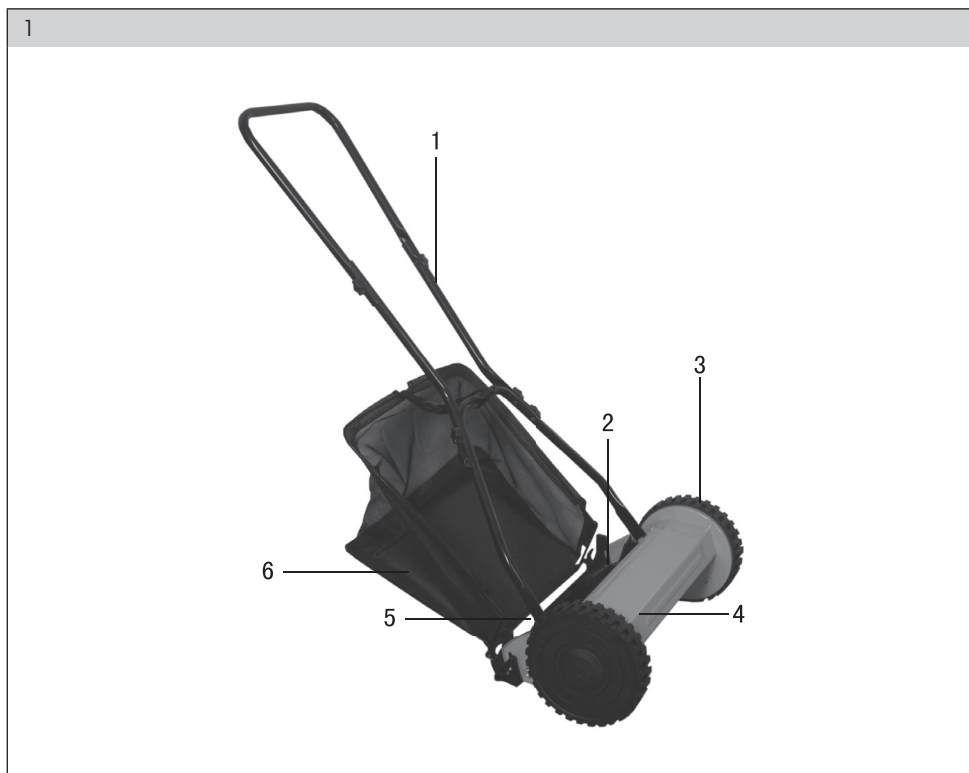
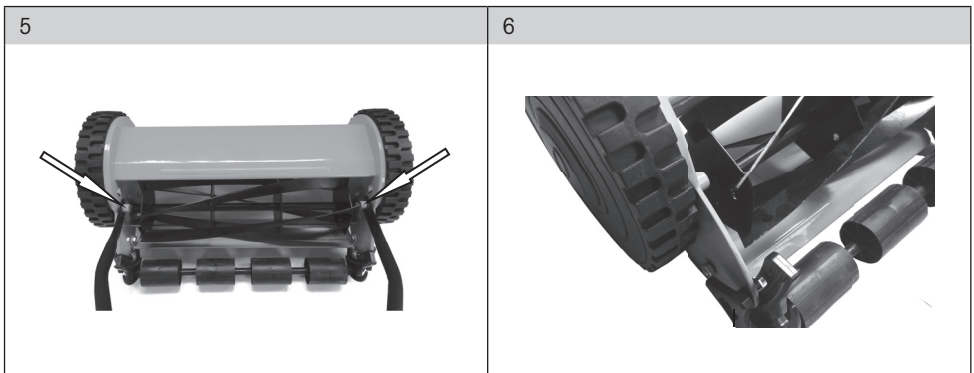
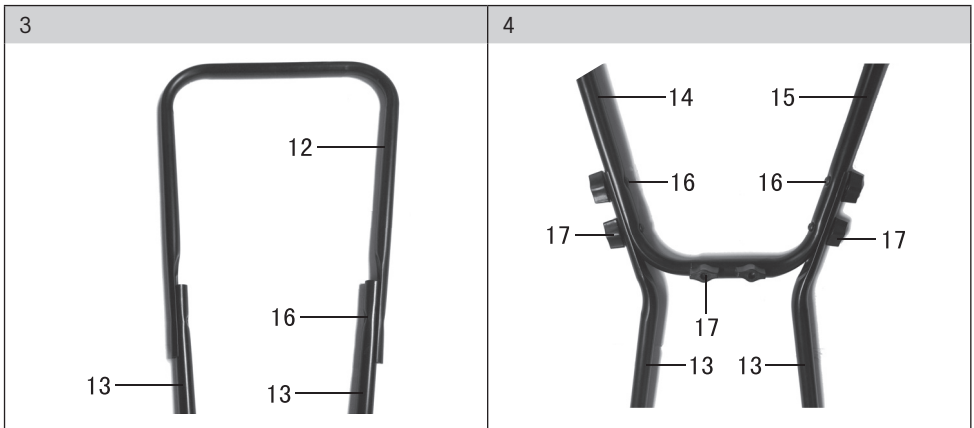
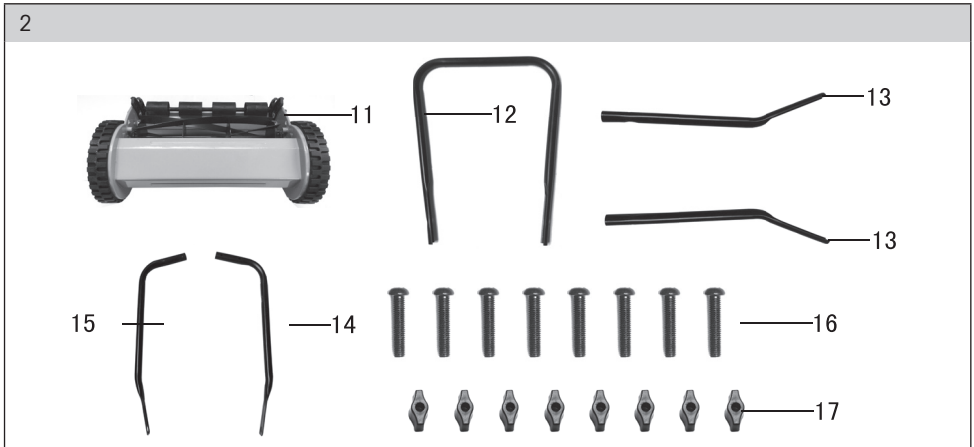




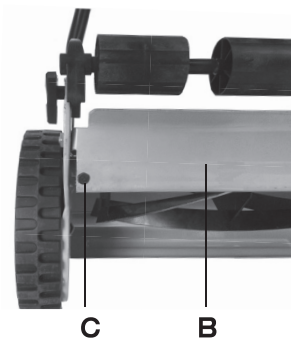
FZR 1010

English	5 - 10
Čeština.....	11 - 16
Slovenčina.....	17 - 22
Magyarul.....	23 - 28
Polski	29 - 34

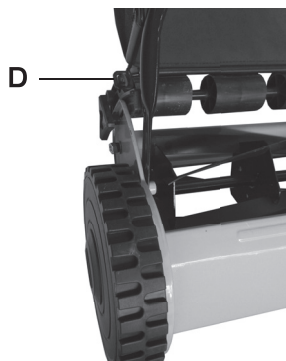




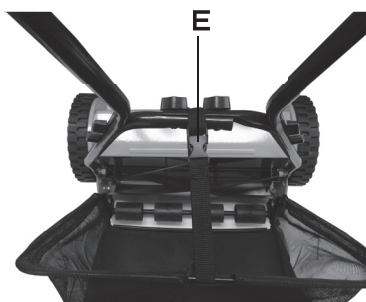
7



8



9



Ruční sekačka

NÁVOD K OBSLUZE

Děkujeme vám, že jste si zakoupili tuto ruční sekačku. Než ji začnete používat přečtete si, prosím, pozorně tento návod k obsluze a uschovejte jej pro případ dalšího použití.

OBSAH

OBRAZOVÁ PŘÍLOHA	2
1. VŠEOBECNÉ BEZPEČNOSTNÍ PŘEDPISY.....	12
Důležitá bezpečnostní upozornění	12
Návod k použití	12
2. VYSVĚTLENÍ ŠTÍTKŮ S POKYNY NA STROJI	13
3. POPIS.....	13
4. DODÁVANÉ POLOŽKY	13
5. ÚČEL POUŽITÍ.....	14
6. SESTAVENÍ.....	14
Sestavení sekačky	14
7. NASTAVENÍ VÝŠKY SEKÁNÍ.....	14
8. POUŽITÍ	15
9. ÚDRŽBA A ULOŽENÍ.....	15
10. BALENÍ	15
11. UPEVNĚNÍ SBĚRNÉHO KOŠE.....	15
12. LIKVIDACE.....	16

1. VŠEOBECNÉ BEZPEČNOSTNÍ PŘEDPISY

DŮLEŽITÁ BEZPEČNOSTNÍ UPOZORNĚNÍ

- ✿ Při použití tohoto zařízení musí být dodržováno několik bezpečnostních opatření, aby bylo zabráněno způsobení zranění nebo poškození zařízení.
- ✿ Velmi pečlivě si prosím přečtěte všechny pokyny pro použití a bezpečnostní předpisy.
- ✿ Uložte tento návod na bezpečném místě tak, aby byl vždy po ruce.
- ✿ Předáváte-li toto zařízení jiné osobě, předejte jí také tento návod k obsluze společně s bezpečnostními předpisy.
- ✿ Neneseme žádnou odpovědnost za škody a nehody, které budou způsobeny v důsledku nedodržení těchto pokynů a bezpečnostních předpisů.

NÁVOD K POUŽITÍ

1. Před použitím této ruční sekačky si přečtěte všechny následující bezpečnostní předpisy a také pokyny pro její použití.
2. Nikdy nedovolte dětem a jiným osobám, které nejsou seznámeny s těmito pokyny pro použití, aby pracovaly s touto sekačkou. Obráťte se na místní úřad, abyste získali informace týkající se minimálního věku pro uživatele této sekačky.
3. Nikdy neprovádějte sekání trávníku, jsou-li v přímé blízkosti osoby - zejména děti - nebo zvířata.
4. Vždy pamatujte na to, že obsluha nebo uživatel tohoto zařízení odpovídá za nehody a zranění jiných osob nebo poškození jejich majetku.
5. Při sekání trávníku vždy používejte pevnou a neklouzavou obuv a dlouhé kalhoty. Nikdy nebuďte bosí nebo pouze v sandálech.
6. Zkontrolujte terén, na jakém bude tato sekačka použita, a odstraňte všechny předměty, které by mohly být zachyceny a odmrštěny od sekačky.
7. Před použitím této sekačky proveďte vizuální kontrolu, abyste se ujistili, zda jsou nože sekačky, montážní šrouby a celý mechanismus sekačky v dobrém stavu (zda nejsou například opotřebené nebo poškozeny).
8. Sekejte trávník pouze za denního světla nebo při kvalitním umělém osvětlení.
9. Při práci na svahu vždy udržujte pevný postoj.
10. Při práci s touto sekačkou se pohybujte pouze rychlostí chůze.
11. Vždy provádějte sekání napříč svahem (po vrstevnici), nikdy se nepohybujte přímo nahoru nebo přímo dolů.
12. Při otáčení sekačky nebo během přitahování sekačky směrem k sobě buďte vždy velmi opatrní.
13. Neprovádějte sekání trávníku na příliš strmém svahu.
14. Řádně se seznáňte se všemi ovládacími prvky a se správným použitím této sekačky.
15. Nesprávné použití této ruční sekačky může vést k způsobení vážného zranění.
16. Uvědomte si, že se sekací část otáčí vysokou rychlostí při působení velké odstředivé síly, což může při přímém kontaktu vést k způsobení vážného zranění. Vždy zajistěte, aby byla udržována bezpečná vzdálenost (určená délkou dlouhých rukavět) mezi uživatelem a pracovní jednotkou sekačky.
17. Nikdy nevystavujte vaše ruce a nohy směrem k rotující části nebo pod tuto část.
18. Toto zařízení není určeno k použití osobami (včetně dětí) se sníženými fyzickými, smyslovými nebo duševními schopnostmi, nebo s nedostatkem zkušeností a znalostí, pokud těmto osobám nebyl stanoven dohled, nebo pokud jim nebyly poskytnuty instrukce týkající se použití výrobku osobou odpovědnou za jejich bezpečnost. Děti musí být vždy pod dozorem, aby bylo zajištěno, že si s tímto zařízením nebudou hrát.

⚠ Upozornění! Přečtěte si všechny bezpečnostní předpisy a všechny pokyny.

Nebudete-li dodržovat uvedené bezpečnostní předpisy a pokyny, může dojít k úrazu nebo k vážnému zranění.

Uložte všechny bezpečnostní předpisy a pokyny pro případné další použití.

2. VYSVĚTLENÍ ŠTÍTKŮ S POKYNY NA STROJI



Před uvedením do provozu si prosím pozorně přečtete návod k obsluze.



Pozor, rotující nože! Chraňte se před nebezpečím poranění končetin.



Neustále udržujte odstup od pohybujících se dílů.



Používejte ochranu sluchu.
Používejte ochranu zraku.

3. POPIS (OBR. 1)

1. Tlačná rukojeť
2. Sekací vřeteno
3. Kolo
4. Kryt vřetene
5. Vodicí válec
6. Sběrný koš

4. DODÁVANÉ POLOŽKY (OBR. 2)

11. Ruční sekačka (připravena k sestavení)
12. Horní část tlačné rukojeti
13. Prodloužení tlačné rukojeti (2 kusy)
14. Spodní část A tlačné rukojeti
15. Spodní část B tlačné rukojeti
16. Šroub M6 × 30 (8 kusů)
17. Šestihranná matice M6 (8 kusů)

5. ÚČEL POUŽITÍ

Tato ruční sekačka je určena pro sekání trávy.

Je určena pro privátní použití, to znamená pro použití u domů a v zahradách. Privátní použití znamená provádět údržbu trávníků v malém měřítku u obytných budov a nezahrnuje veřejné prostory, sportovní haly nebo použití v zemědělství a lesnictví.

⚠ Důležité: Z důvodu vysokého rizika zranění uživatele nesmí být tato ruční sekačka použita pro sekání smíšené vegetace a osázených střech nebo balkónů.

Toto zařízení může být použito pouze pro účely, pro jaké je určeno. Jakékoli jiné použití bude považováno za nesprávné použití. V případě způsobení poškození nebo zranění v důsledku nesprávného použití ponese odpovědnost vždy uživatel a ne výrobce.

Uvědomte si prosím, že náš výrobek nebyl navržen pro použití v komerční, obchodní nebo průmyslové oblasti. Bude-li toto zařízení použito v komerčním, obchodním nebo průmyslovém sektoru nebo pro ekvivalentní účely, platnost naší záruky bude ukončena.

6. SESTAVENÍ

Sestavení sekačky

Obr. 3: Přišroubujte horní část tlačné rukojeti (12) k dvěma prodloužením tlačné rukojeti (13). Použijte pro tento účel dva šrouby M6 × 30 (16) a dvě šestihranné matice M6 (17).

Obr. 4: Sešroubujte spodní část A (14), spodní část B (15) a obě prodloužení tlačné tyče (13) dohromady. Použijte pro tento účel šest šroubů M6 × 30 (16) a šest šestihranných matic M6 (17).

Obr. 5: Nejdříve k sekačce upevněte jednu spodní část tlačné rukojeti, potom přitlačte obě spodní části rukojeti k sobě a upevněte i druhou stranu rukojeti.

7. NASTAVENÍ VÝŠKY SEKÁNÍ (OBR. 6)

Na této sekačce mohou být nastaveny čtyři různé výšky sekání v rozsahu od 15 do 45 mm. Při provádění tohoto úkonu vytáhněte na obou stranách konzolu pro nastavení výšky sekání (A) a potom ji zasuňte do požadované výšky.

8. POUŽITÍ

Tato ruční sekačka může sekat trávu, která je vysoká až 10 cm. Chcete-li mít upravený a bezvadný trávník, musíte se o něj ovšem pravidelně a stále starat, aby nepřesáhl zvládnutelnou výšku. Při zahájení sezóny sekání trávníku (a při sekání čerstvě položeného trávníku) je vhodné nastavit výšku sekání relativně vysoko a potom tuto výšku postupně snižovat. Chcete-li dosáhnout upraveného vzhledu trávníku, nastavte výšku sekání zhruba na 2,5 cm. Optimálních výsledků dosáhnete, budete-li trávník sekat každý týden. Stébla trávy houstnou, rostou rychleji a jsou odolnější, jsou-li jejich stonky stále udržovány krátké (pokud ovšem nežijete ve velmi suchých podmínkách a nemá-li trávník nedostatek vody). Vždy provádějte sekání trávníku, je-li celkem suchý. Chcete-li po dokončení práce dosáhnout upraveného a kvalitního vzhledu trávníku, provádějte sekání v rovném směru rychlostí běžné chůze. Jednotlivé řádky by se měly vždy překrývat o několik centimetrů, aby bylo zabráněno vzniku nevzhledných pruhů trávy.

9. ÚDRŽBA A ULOŽENÍ

- ✿ Čistěte sekačku po každém použití pomocí kartáče nebo hadru.
- ✿ Uložte sekačku na suchém místě, na které nebudou mít přístup děti.
- ✿ Ujistěte se, zda jsou stále řádně utaženy všechny montážní prvky (šrouby, matice atd.), aby mohla být tato sekačka vždy bezpečně použita.
- ✿ Poškozené nebo nadměrně opotřebené díly ihned vyměňte.
- ✿ Všechny díly se závity a také kolečka a hřídele musí být pravidelně čištěny a mazány, aby byl zaručeno dlouholeté bezproblémové použití této sekačky.
- ✿ Udržování vaší sekačky v dobrém provozním stavu nezaručí pouze její dlouhou provozní životnost a vysoký výkon, ale také ji umožní provádět sekání trávníku s minimální námahou.
- ✿ Nože na vřetenu sekačky jsou vystaveny mnohem většímu opotřebenému než jiné části sekačky. V pravidelných intervalech proto provádějte kontrolu nožů vřetena sekačky a ujistěte se, zda jsou řádně upevněny.
- ✿ **Poznámka:** Protiosťří (B) je seřizováno v případě, jsou-li opotřebenány nože vřetena sekačky. Uvolněte seřizovací matice (C) (10 mm) na obou stranách sekačky a nastavte protiosťří do požadované polohy. Protiosťří (B) bude nastaveno správně, dojde-li k přestřížení papíru umístěného mezi nože vřetena sekačky a protiosťří, provedete-li rukou otočení jednoho kolečka sekačky směrem dopředu.

10. BALENÍ

Tato sekačka je dodávána v obalu, aby bylo zabráněno jejímu poškození během přepravy. Materiály použité k balení mohou být opětovně použity nebo recyklovány.

11. UPEVNĚNÍ SBĚRNÉHO KOŠE (OBR. 8)

Nasadte sestavený sběrný koš na háčky. Sběrný koš musí být pomocí dodávaného pásku připevněn také k tlačné rukojeti (viz obr. 9).

12. LIKVIDACE

POKYNY A INFORMACE O NAKLÁDÁNÍ S POUŽITÝM OBALEM

Použitý obalový materiál odložte na místo určené obcí k ukládání odpadu.



Stroj a jeho příslušenství jsou vyrobeny z různých materiálů, např. z kovu a plastů. Poškozené součástky odevzdejte do tříděného sběru. Informujte se u příslušného úřadu.

Změny v textu, designu a technických specifikacích se mohou měnit bez předchozího upozornění a vyhrazujeme si právo na jejich změnu.

Návod k použití v originálním jazyce.

