



FIELDMANN[®]
Home & Garden Performance



FDW 2004-E

Visokotlačni čistač

UPUTA ZA OPSLUŽIVANJE

Zahvaljujemo se Vama na kupovini visokotlačni čistač. Prije nego što ga počnete koristiti, pročitajte molim pažljivo ovu uputu za opsluživanje i sačuvajte za slučaj slijedeće upotrebe.

SADRŽAJ

1. OPĆI SIGURNOSNI PROPISI	136
2. SIMBOLI	137
3. OPĆI OPIS	139
4. SIGURNOSNE UPUTE	140
5. UPUTE ZA MONTAŽU	143
6. POKRETANJE	144
7. POHRANJIVANJE	147
8. PRŮVODCE ODSTRAŇOVÁNÍM PROBLÉMŮ	148
9. TEHNIČKA SPECIFIKACIJA	152
10. IZJAVA O SUKLADNOSTI	153
11. LIKVIDACIJA	154

1. OPĆI SIGURNOSNI PROPISI

Važna sigurnosna upozorenja

- ✿ Pažljivo otpakirajte proizvod i budite oprezni da ne zbacite bilo koji dio ambalaže prije nego što pronađete sve dijelove proizvoda.
- ✿ Držite proizvod na suhom mjestu, izvan dohvata djece.
- ✿ Pročitajte sva upozorenja i instrukcije. Nepoštivanje pridržavanja se upozorenja i instrukcija može uzrokovati strujni udar, požara i / ili teške ozljede.

Ambalaža

Proizvod je smješten u ambalaži koja brani oštećenju kod transporta. Ova ambalaža je sirovina i moguće je ovu dati na recikliranje.

Barem tijekom jamstva preporučujemo držati originalno pakiranje, uključujući i unutarnje pakiranje, primitak i jamstveni list. U slučaju prijevoza, spakirati uređaj natrag u izvornu kutiju proizvođača, kako bi se osigurala maksimalna zaštita proizvoda tijekom eventualnog transporta (npr. seljenje ili slanje na servis).

Uputa za korištenje

Prije nego što počnete s radom, pročitajte sljedeće sigurnosne propise i instrukcije za korištenje. Upoznajte se s elementima za opsluživanje i pravilnim korištenjem opreme. Uputu pomno sačuvajte za buduće potrebe. Barem tijekom jamstvenog razdoblja, preporučujemo sačuvati originalno pakiranje, uključujući i unutarnji materijal za pakiranje, račun i jamstveni list. U slučaju prijevoza, pakirajte stroj ponovo u originalnu kartonsku kutiju od proizvođača, kako bi se osigurala maksimalna zaštita tijekom transporta (npr., seoba ili slanje na servisno mjesto).

- 📖 **Bilješka:** Ako stroj dajete drugim osobama na raspolaganje, predajte ovaj zajedno sa uputom. Pridržavanje se priložene upute za opsluživanje je pretpostavka pravilnog korištenja stroja. Uputa za opsluživanje također sadrži upute za opsluživanje, održavanje i popravku.

Proizvođač ne preuzima odgovornost za nezgode ili štete koje proizlaze iz nepoštivanja ove upute.

2. SIMBOLI



Prije prvog puštanja u rad i prvog korištenja visokotlačnog peraa pažljivo pročitajte, zbog vlastite sigurnosti i sigurnosti ostalih, ovu uputu za opsluživanje. Ovu uputu dobro pohranite i predajte svakom slijedećem korisniku da su informacije uvijek na raspolaganju.

Prije početka rada dobro se upoznajite sa svim upravljačkim elementima, osobito s funkcijama i djelovanjem. Eventualno se informirajte kod stručnjaka. Pažljivo pročitajte ovaj priručnik.



Pazite ! Ako se ošteti ili isprekida mrežni kabel, odmah izvucite utikač iz mrežne utičnice.



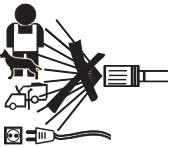
Uređaj nije namijenjen za priključak na postrojenje za opskrbu pitkom vodom.



Klasa zaštite



Ovaj proizvod izrađen je u skladu sa odobrenim standardima.



Visokotlačni perači mogu biti opasni ako se pogrešno koriste. Protok vode ne smije biti usmjeren na osobe, životinje, aktivne električne opreme ili same uređaje.

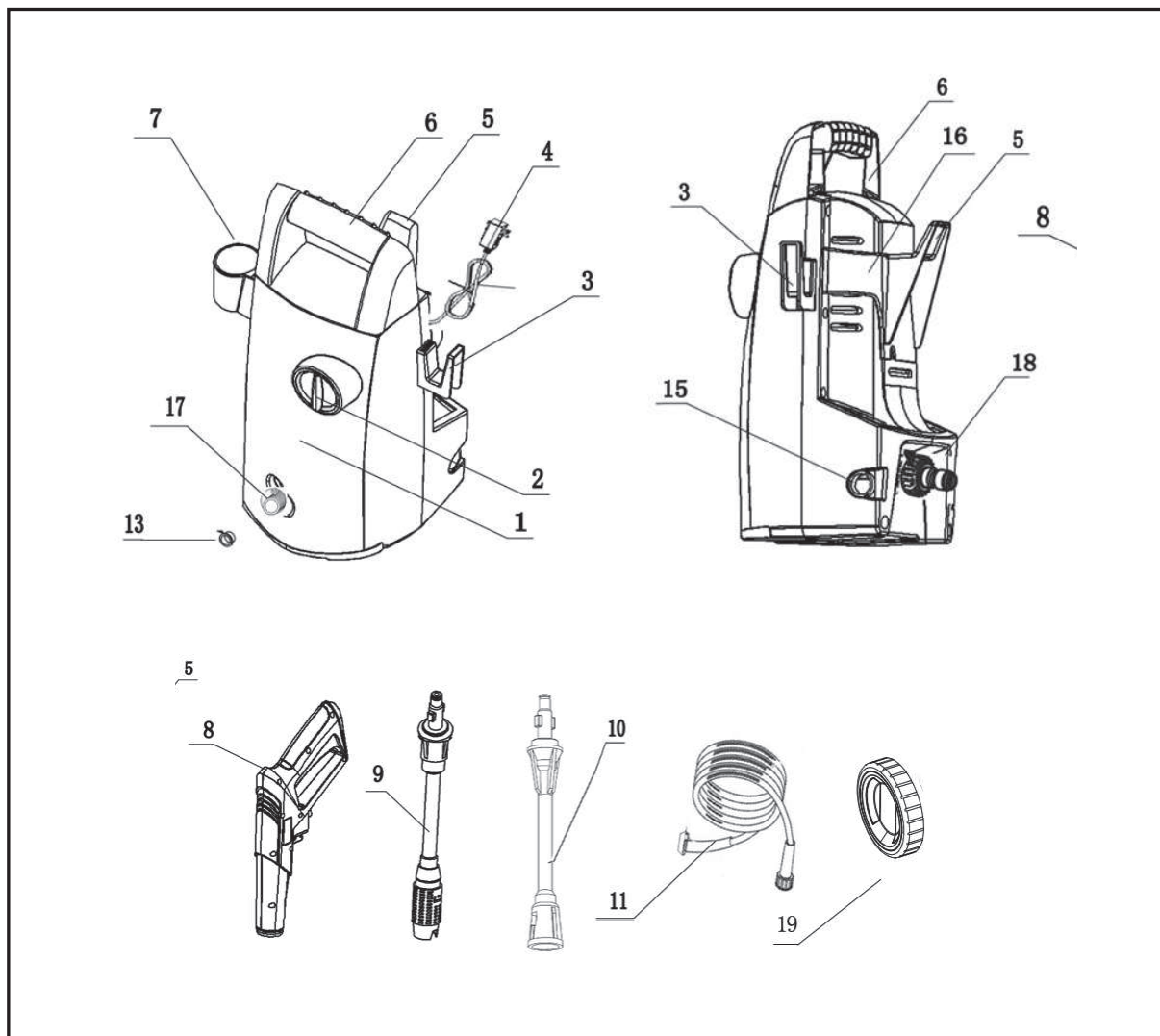


Električni uređaji ne spadaju u kućno smeće.



Nosite štitnike za uši.

3. OPĆI OPIS



- 1 - Motor i pumpa kućište
- 2 - On / Off prekidač
- 3 - Postavite visokotlačnu cijev / kabel
- 4 - Kabel za napajanje
- 5 - Nositelj crijeva visokog tlaka
- 6 - Ručka
- 7 - Nosilac oprema
- 8 - Pištolja
- 9 - Varijabilni mlaznica sa drške

- 10 - Promjenjiva mlaznica sa drške
- 11 - Crijevo visokog tlaka
- 13 - Transport plug
- 15 - Pokriti rupu za volanom
- 16 - Držač mlaznice
- 17 - Izlaz visokog tlaka (metal)
- 18 - Dovod vode (plastične)
- 19 - Kotači

4. SIGURNOSNE UPUTE

⚠ PAŽNJA! UPOZORENJE

Visokotlačne mlaznice mogu biti opasne ako se neispravno koriste.
Mlaznica ne smije biti usmjerena na osobe, električnu opremu pod strujom ili uređaj.

⚠ PAŽNJA! UPOZORENJE

Nemojte koristiti stroj u blizini osobe, ako nema zaštitnu odjeću.

⚠ PAŽNJA! UPOZORENJE

Ne usmjeravati mlaznicu protiv sebe ili drugih osoba u svrhu čišćenja odjeće ili obuće.

⚠ PAŽNJA! UPOZORENJE

Opasnost od eksplozije – Ne koristiti zapaljive tekućine.

⚠ PAŽNJA! UPOZORENJE

Visokotlačne čistače ne smiju koristiti djeca ili osobe koje nisu bile obučene.

⚠ PAŽNJA! UPOZORENJE

Visokotlačna crijeva, armature i spojke su važne za sigurnost stroja. Koristiti samo crijeva, armature i spojke preporučene proizvođačem.

⚠ PAŽNJA! UPOZORENJE

Da se zaštiti sigurnost stroja, koristite samo originalne rezervne dijelove od proizvođača ili dijelove odobrene od strane proizvođača.

⚠ PAŽNJA! UPOZORENJE

Da stroj mora biti isključen iz napajanja tijekom čišćenja ili održavanja i kod zamjene dijelova ili prevođenje na drugu funkciju, u slučaju strojeva napajanih iz mreže povlačenjem iz utičnice.

⚠ PAŽNJA! UPOZORENJE

Nemojte koristiti stroj, ako su dovod ili važni dijelovi strojeva ili dio stroja, kao što su sigurnosne opreme, visokotlačna crijeva, okidač - oštećeni.

⚠ PAŽNJA! UPOZORENJE

Neprikladni produžni kablovi mogu biti opasni. Kada koristite produžni kabel mora biti utičnica i utikač u vodootpornoj izvedbi i poveznice mora biti suha i bez kontakta sa zemljom. Preporučuje se to učiniti pomoću vitla dovoda koji drži utičnicu najmanje 60 mm iznad tla.

⚠ PAŽNJA! UPOZORENJE

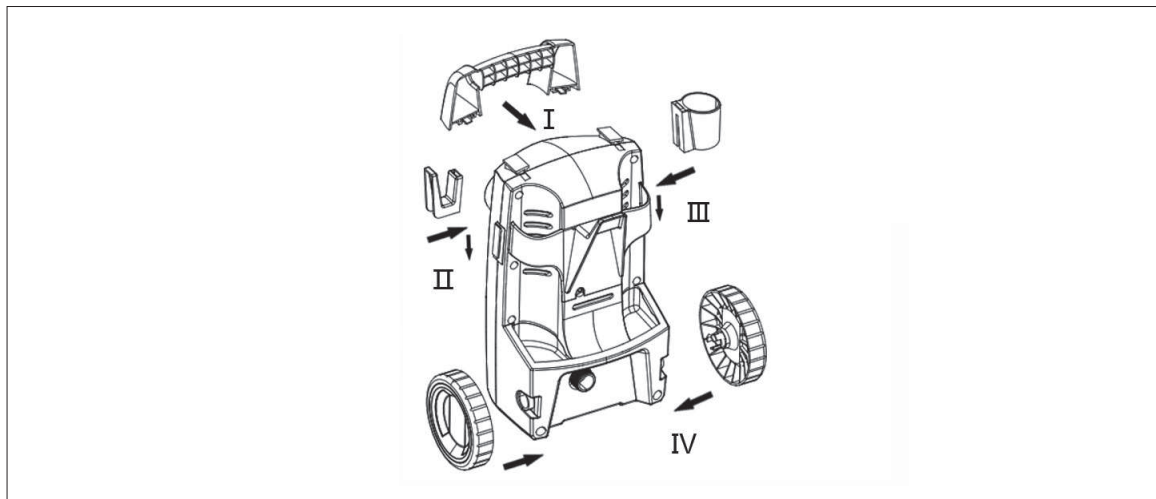
Uvijek isključite glavni prekidač - ako uređaj ostavite bez nadzora.

- ✿ 1. Pažljivo otpakirati proizvod i biti oprezni da ne izbacite bilo koji dio ambalaže prije nego što pronađete sve dijelove proizvoda.
- ✿ Ovaj proizvod nije namijenjen osobama (uključujući djecu) sa smanjenim fizičkim, senornim ili mentalnim sposobnostima ili nedostatkom iskustva i znanja, osim toga kada je nad njima stručni nadzor ili su ih uputile u korištenje aparata osobe odgovorne za njihovu sigurnost.
- ✿ Nikada nemojte koristiti pribor koji nije isporučen s ovim proizvodom ili nije namijenjen za to.
- ✿ nikakvom slučaju sami ne popravljajte proizvod i ne izvršavajte na njemu bilo kakve izmjene - opasnost od strujnog udara! Sve popravke i podešavanje proizvoda povjeriti specijaliziranoj tvrtci / servisu . Intervencijom u proizvod tijekom jamstvenog roka se može poništiti jamstvo.
- ✿ Nikada nemojte koristiti ovaj proizvod ako imate vlažne ruke ili noge.
- ✿ Koristiti proizvod i držati ga podalje od zapaljivih ili hlapivih tvari.
- ✿ Proizvod držite podalje od ekstremnih temperatura, izravne sunčeve svjetlosti, pretjerane lage i ne stavljajte ga u previše prašnoj okolini.
- ✿ Proizvod ne stavljajte blizu grijača, otvorene vatre i drugih uređaja ili opreme koji su izvor topline.
- ✿ Ne koristite proizvod za druge svrhe osim onih za koje je namijenjen .
- ✿ Prije uključenja proizvoda u utičnicu, provjerite je li napon naveden na etiketi proizvoda odgovara naponu u vašoj utičnici.
- ✿ Ne stavljajte kabel za napajanje u blizini vrućih površina ili oštih predmeta. Na kabel za napajanje nemojte stavljati teške predmete, kabel smjestite tako da se po njemu ne gazi. Provjerite da li kabel za napajanje ne dodiruje vruće površine.
- ✿ Ukoliko je kabel za napajanje oštećen, odnesite ga popraviti od strane ovlaštenog servisera ili neke druge kvalificirane osobe kako bi se izbjegle opasne situacije. Proizvod sa oštećenim kablom za napajanje ili utikačem je zabranjeno koristiti.
- ✿ Ne vucite utičnicu dovoda iz el. utikača povlačenjem kabela za napajanje.
- ✿ Ne prskajte proizvod vodom ili nekom drugom tekućinom. Nemojte sipati vodu ili drugu tekućinu u proizvod . Zabranjeno je proizvod uroniti u vodu ili drugu tekućinu.
- ✿ Proizvod nikad ne koristite u blizini kade, sudopera ili drugih posuda sa vodom.
- ✿ Ako proizvod trenutno ne koristite ili nećete koristiti, isključite ga i isključite ga iz el. utičnice. Prije čišćenja postupajte na isti način.
- ✿ Kada proizvod radi, nikada ga ne ostavljajte bez nadzora.
- ✿ Prije svakog spremanja ostaviti ga da se potpuno ohladi .

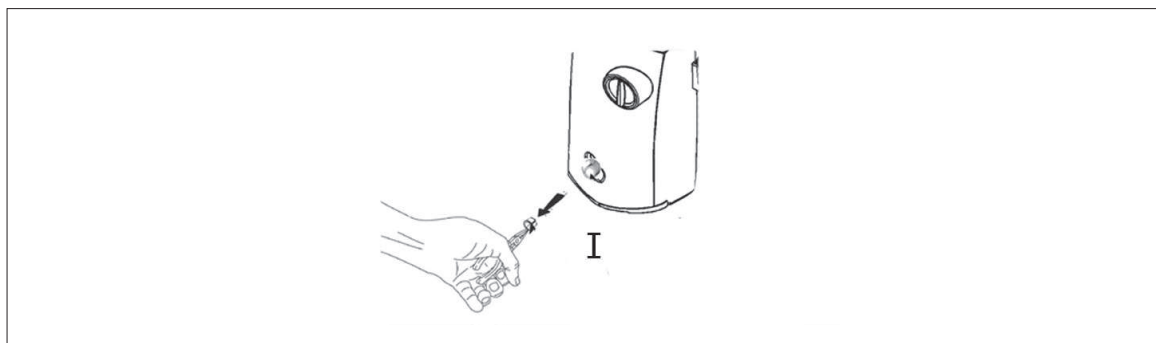
- ✿ Ako se proizvod koristi u neposrednoj blizini djece, budite oprezni. Uvijek imajte proizvod izvan dohvata djece. Djeca moraju biti pod nadzorom kako bi se osiguralo da se ne igraju s proizvodom.
- ✿ Dovod električne energije mora obaviti kvalificirani elektrotehničar, je preporučeno da dovod el. energije je opremljen ili sa naponskim zaštitnikom sa sposobnosti 30mA/30ms ili uređajem koji kontrolira krug uzemljenja (pitajte svog elektroinstalatera o mogućnostima instalacije).
- ✿ S akim povlačenjem kabla za napajanje ga možete oštetiti.
- ✿ Kako bi izbjegli oštećenje crijeva, ne stanite na njega niti na silu ga ne preklapajte. Nemojte koristiti proizvod sa slomljenim ili na drugi način oštećenim crijevom.
- ✿ Nemojte mrežni kabel gaziti proizvodom.
- ✿ Ovaj proizvod je opremljen toplinskim osiguračem, ako se pregrije motor ili pumpa, toplinski osigurač uređaj isključuje. Nakon što motor ili pumpa se ohladi, proizvodje moguće ponovno pokrenuti. Oprez !!! Da bi se izbjegla opasnost zbog naglog resetiranja osigurača topline, ovaj uređaj ne smije biti napajan preko vanjskog uređaja za prebacivanje poput mjerača vremena, ili ne može biti spojen na strujni krug čije svojstvo je redovito se uključivati i isključivati.
- ✿ Visokotlačna struja može biti opasna ako se nepropisno koristi. Zabranjeno je usmjeravati struju protiv drugima, sebi, životinja, električnih uređaja ili visokotlačno peraća.
- ✿ Pištolj niti dršku nikada ne stavljajte blizu očiju niti ušiju.
- ✿ Ako morate koristiti produžni kabel za napajanje, kabel mora imati vodootpornu konstrukciju.
- ✿ Proizvođač ne odgovara za štete nastale uslijed nepravilne uporabe aparata i njegovih odataka (ozljeda, opekotina, opekline, požar, kvarenje hrane, itd.)

5. UPUTE ZA MONTAŽU

- ✿ Pronađite i izvadite iz kutije sve pojedinačne dijelove.
- ✿ Zatvorite




- ✿ Skinite i likvidirajte čep za prijevoz iz izlaznog otvora u prednjem dijelu uređaja.



POGONSKI ELEMENTI TLAČNOG PERAČA KAKO KORISTITI VARIABILNU DRŠKU ZA ŠPTRICANJE

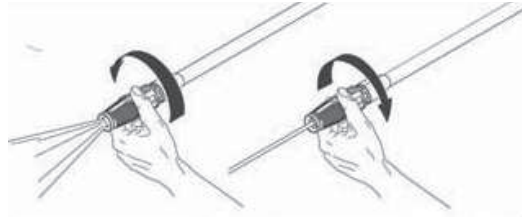
⚠ **PAŽNJA!** UPOZORENJE

Snažni mlaz vode iz Vašeg tlačnog perača može oštetiti površine, kao što su drvo, staklo, automobilske boje, automobilski pribor i letvice i osjetljive predmete kao što su cvijeće i grmlje. Prije prskanja uvjerite se da je predmet koji treba da se čisti dovoljno otporni na oštećenja snagom mlaza vode. Podešavanje mlaza vode na 0 °, struja – tanka kao dlaka je agresivna. Kut mlaza vode 20 ° preporuča se za većinu čišćenja, kako da se izbjegnu štete na površini koja se čisti.





 **Napomena:** Tlak mlaza vode na čišćenje površine raste ukoliko se drška približava površini koja se čisti.

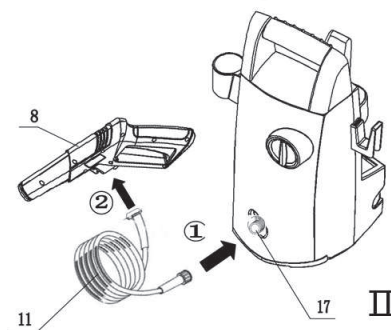
Postavljanje visokog tlaka je pogodno za pranje i ispiranje.


Za rad s visokim tlakom povucite natrag mlaznicu varijabilne drške za prskanje.

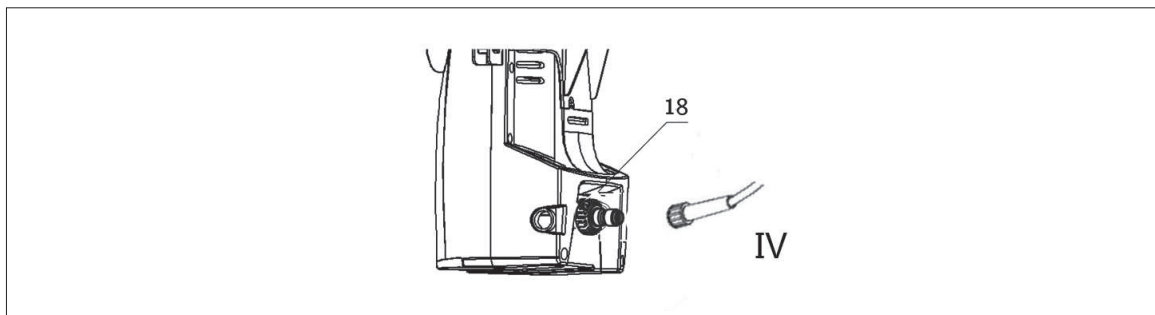


6. POKRETANJE

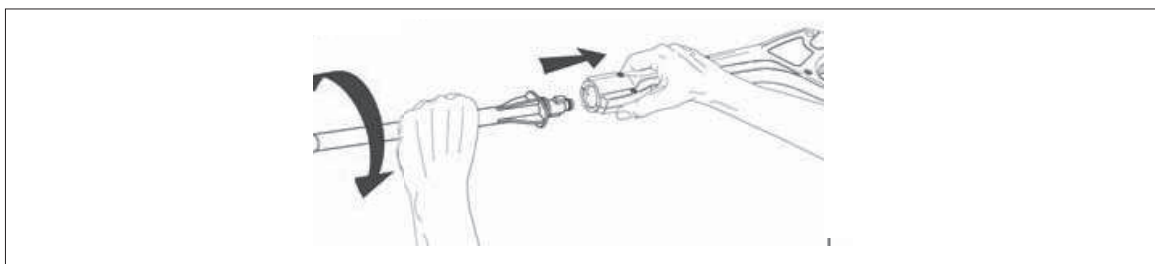
-  **OPASNOST!** Opasnost ozljede od vodenog mlaza. Ukoliko nije korištena pištolj, uvijek aktivirajte osigurač. Inače može slučajno započeti mlaz vode.
-  **OPREZ!** Rizik od ozljede. Ne usmjeravajte mlaz vode na sebe ili druge.
-  **OPREZ!** Rizik od nesigurnog rada. Stanite na stabilnu površinu i držite pištolj / dršku za špricanje čvrsto s obje ruke.
-  Priključite visokotlačno crijevo izlaznom otvoru uređaja. Pazite da navoji ispravno prijanjaju i da priključenje je sigurno.



-  Spojite vrtno crijevo na priključak na stražnjoj strani uređaja. Prije spajanja isperite vrtno crijevo (nije sastavni dio isporuke) vodom da se ispiru strana tijela.

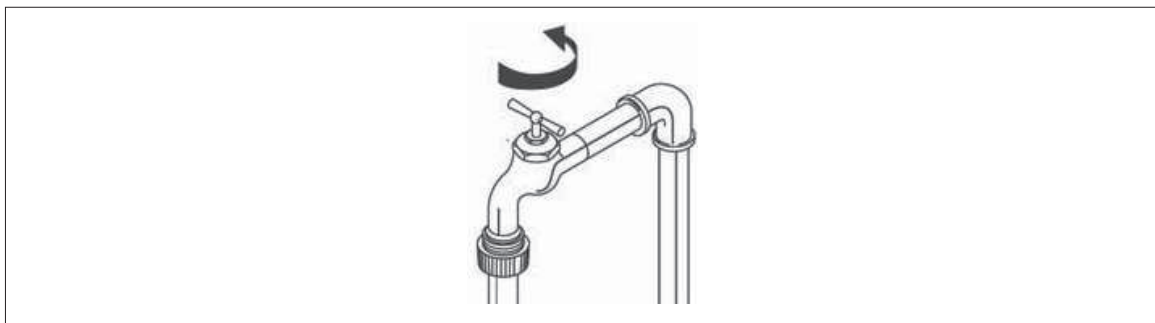


- ☼ Stavite u pištolj dršku za špricanje, tako da nju ćete pritiskati i istovremeno sa njom rotirati $\frac{1}{4}$ okretaja suprotno od smjera kazaljke na satu dok se ne aktivira.

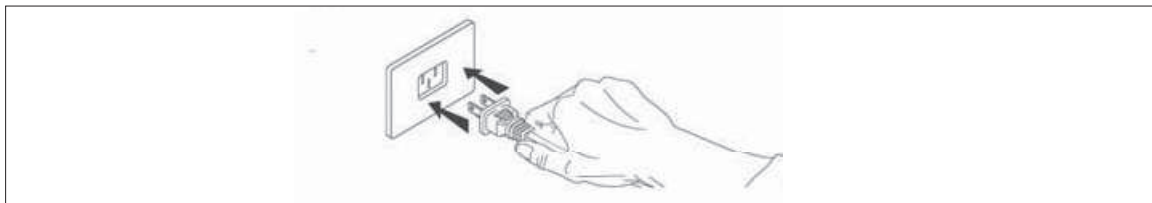


- ⚠ **OPREZ!** Ukoliko nije drška sigurno priključena, to bi mogla tijekom rada zbog visokog tlaka katapultirati i uzrokovati ozljede ili oštećenja.

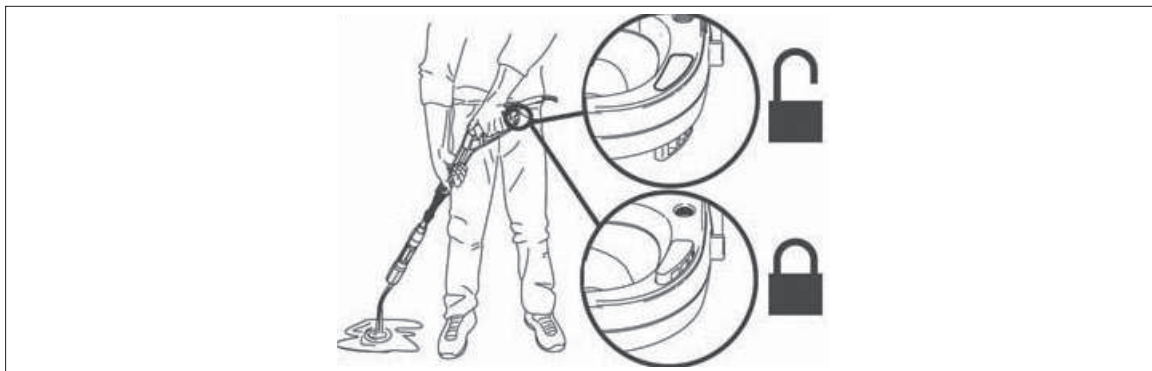
- ☼ Uključite dovod vode i potpuno otvorite slavinu za osiguranje maksimalnog protoka vode u ovaj uređaj.



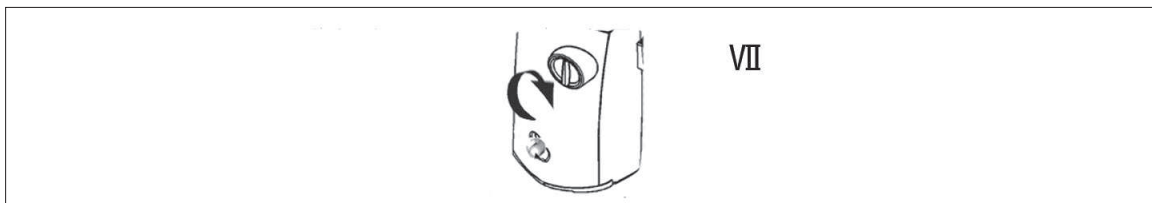
- ☼ Priključite ovaj uređaj prikladnoj električnoj utičnici.




- Uvjerite se da je oslobođen osigurač pištolje i pritisnite okidač dok ne izađe zrak, i iz mlaznice ne počinje izlaziti stalan tok niskog tlaka vode.



- Okrenite prekidač u položaj UKLJUČENO. Imajte na umu da motor radi za kratko vrijeme, a zatim se zaustavlja.



- Pritisnite okidač za pokretanje motora i izvodite tlačno pranje.
-  **Napomena:** Motor radi samo kada se pritisne okidač i voda prska.

Isključenje

Informacije o postupcima za pravilno isključenje i pohranu uređaja su navedene u dijelu Skladištenje ovog priručnika.

7. POHRANJIVANJE

⚠ OPREZ! Prije premještanja uređaja uvijek izvucite vrtnu cijev pomoću spojnice vrtno cijevi.

⚠ OPREZ! Tlačni perač uvijek pohranite na mjestu gdje se temperatura ne spusti ispod 40 ° F (4 ° C). Pumpa ovog uređaja u slučaju mraza je sklona trajnom oštećenju. JAMSTVO SE NE ODNOSI NA ŠTETU USLIJED SMRZAVANJA.

Upute za završetak korištenja i skladištenje zimi


☼ Po završetku uporabe sredstva za čišćenje temeljito isperite usisnu cijev i mlaznicu za sredstva za čišćenje umetanjem usisne cijevi u spremnik sa čistom vodom i pustite mlaznicu za sredstva za čišćenje na maksimalni protok u vremenu od 30 sekundi. To će istjerati sve preostale deterdžente iz usisne cijevi i mlaznice.



📖 Napomena: Ako ne izvedete temeljito čišćenje, može se začepiti mlaznica sredstva za čišćenje a ova može postati neupotreblijiva..


- ☼ ISKLJUČITE uređaj i pritisnite okidač da se isprazni preostali tlak unutar uređaja.
- ☼ Izvadite iz uređaja vrtnu cijev i visokotlačno crijevo.
- ☼ Izvadite dršku iz pištolja.
- ☼ UKLJUČITE uređaj i pustite da radi za 5 sekundi. (To će pokrenuti otpuštanje najviše količine vode, koja je ostala u pumpi).
- ☼ Isključite uređaj iz struje.
- ☼ Namotajte visokotlačno crijevo i kabel za napajanje na vitlo crijeva / kabela kao što je prikazano na slici.
- ☼ Spremite uređaj i opremu na suhom, klimatiziranom mjestu. Ne držite uređaj ili dodatnu opremu u mjestu gdje temperatura može pasti ispod 40 ° F (4 ° C).

8. VODIČ ZA OTKLANJANJE PROBLEMA

PROBLEMI S POGONOM	MOGUĆI UZROK	RJEŠENJE
Nije dozirano sredstvo za čišćenje	Sredstvo za čišćenje nije odobreno za određeni visokotlačni perlač	Koristite samo sredstva za čišćenje, sredstva za skidanje masti, voskove ili druge otopine koje su specijalno namijenjene za tlačne perlače. Čistači u ovoj kategoriji imaju jasno navedeno na etiketi, da oni nisu namijenjeni za primjenu u tlačnim perlačima. NE KORISTITE za Vaš tlačni perlač nikakav drugu tip otopine za čišćenje. Nikada u svom uređaju ne koristite bijelila, amonijak ili bilo koju vrstu kiseline!
	Usisna cijev je bila isključena, zagušena ili iskrivljena	Uvjerite se da usisna cijev nije bila oštećena i da je ispravno priključena na mlaznicu sredstva za čišćenje. Ako je potrebno odvojite cijev, očistite i ponovo priključite.
	Mlaznica sredstva za čišćenje je zagušena od nečistoća	Očistite mlaznicu na način opisan u stavci Mlaznica u dijelu Održavanje ovog priručnika.
Omjer vode i sredstva za čišćenje		Tlačni perlač oduzima sredstvo za čišćenje u 10:01 - omjer vode i deterdženta. Većina sredstava za čišćenje za tlačni perlač ima koncentraciju u tom intervalu, tako da nema potrebe za obavljanje složenog postavljanja mjernog ventila mlaznice sredstva za čišćenje. Ako mislite da koristite više deterdženta nego što je potrebno za određeno korištenje, možete sredstva za čišćenje razrijediti običnom vodom iz vodovoda.

Aktivirao se osigurač ili pregorjeli osigurač je u kutiji sa osiguračima	Preopterećeni električni krug	Provjerite je li strujni krug dimenzioniran na vrijednost za 15 ampera ili viši. Uvjerite se da u isti električni krug nisu bili priključeni nikakvi drugi potrošač (rezervirani krug).
	Suviše dugački produžni kabel ili premali presjek vodiča	Mi ne preporučujemo da koristite produžni kabel kod svog tlačnog perača. Ako morate koristiti produžni kabel, pobrinite se da ispunjava minimalne uvjete iz stavke Produžni kabel Informacijskog dijela napajanja i električnog dijela ovog priručnika.
Voda koja curi iz pištolja za špricanje, drške ili visokotlačnog crijeva.	Neispravno priključena oprema	Provjerite jesu li svi dijelovi (pištolj, drška, visokotlačno crijevo) pravilno spojeni prema uputama navedenim i ovom priručniku.
Nizak / nestabilan tlak ili motor se ne zaustavlja kada se oslobodi pištolj za špricanje  Napomena: Tlačni perač NE PRIMA punu zapreminu vode. Uređaj zahtijeva izvor vode pod tlakom s kapacitetom od najmanje 20 psi kod protoka od 20 galona u minuti.	Slavina za vodu nije potpuno otvorena	Uvjerite se da li je slavina kao izvor dovoda vode potpuno otvorena.
	Vrtno crijevo je suviše dugački ili iskrivljeno/suženo	Koristite najveću duljinu vrtnog crijeva 50 stopa (15,2 m) (voda iz gradske opskrbe vodom) ili 25 stopa (7,5 m) (voda iz bunara). Pobrinite se da vrtno crijevo je položeno ravno i bez nikakvih petlja ili da iz njega ne curi voda. Vrtno crijevo eventualno i opustite od koluta ili kuke. Ako je potrebno, zamijenite crijevo.
	Ulazni filtar za vodu je začepljen.	Izvadite mrežicu filtra (O) iz dovoda vode (M), te nju temeljito očistite. Zamijenite mrežicu.
	Suviše dugačak kabel ili premali presjek vodiča	Mi ne preporučujemo da koristite produžni kabel kod svog tlačnog perača. Ako morate koristiti produžni kabel, pobrinite se da ispunjava minimalne uvjete iz stavke Produžni kabel Informacijskog dijela napajanja i električnog dijela ovog priručnika.

Iz mlaznice voda ne izlazi	Mlaznica je začepljena	Očistite mlaznicu na način opisani u stavci Mlaznica u dijelu Održavanje ovog priručnika.
	Filtar ulaza vode je začepljen	Izvadite mrežicu filt a (O) iz dovoda vode (M), te nju temeljito očistite. Zamijenite mrežicu
	Petlja na vrtnom crijevu ili crijevo je namotano na kolut za pohranu	Koristite najveću duljinu vrtnog crijeva 50 stopa (15,2 m) (voda iz gradske opskrbe vodom) ili 25 stopa (7,5 m) (voda iz bunara). Pobrinite se da vrtno crijevo je položeno ravno i bez nikakvih petlja ili da iz njega ne curi voda. Vrtno crijevo eventualno i opustite od koluta ili kuke. Ako je potrebno, zamijenite crijevo.
NIJE MOGUĆE pomaknuti prekidač pištolja za špricanje	Aktiviran je osigurač na pištolju	Oslobodite osigurač prema uputama u stavci Pokretanje u dijelu Opслужivanje ovog priručnika
Uređaj nije moguće pokrenuti  Napomena: Uređaj se pokrene i radi samo tada, ukoliko je stisnuti prekidač i voda šprica!	Uređaj nije UKLJUČEN	Prekontrolirajte da li je prekidač UKLJUČENO/ ISKLJUČENO potpuno u poziciji UKLJUČENO.
Tijekom normalnog rada motora dođe do zaustavljanja motora  Napomena: DToplinski osigurač motora se aktivirao jer se motor pregrijao Ostavite motor na 20 minuta da se ohladi i nakon toga dođe do automatskog resetiranja osigurača	Suviše dugački produžni kabel ili premali presjek vodiča	Mi ne preporučujemo da koristite produžni kabel kod svog tlačnog perača. Ako morate koristiti produžni kabel, pobrinite se da ispunjava minimalne uvjete iz stavke Produžni kabel Informacijskog dijela napajanja i električnog dijela ovog priručnika.
	Pokvaren pištolj za špricanje	Očistite mlaznicu na način opisan u stavci Mlaznica u dijelu Održavanje ovog priručnika.

<p>Priključenje isključenje drške za špricanje</p> <p> Napomena:</p> <p>S obzirom na visoke tlakove koje generira Vaš tlačni perlač mora drška tijesno prianjati na pištolj. Posljedicom redovnog rada može biti teško dršku staviti ili skinuti i ova radnja može zahtijevati veliku snagu.</p>		<p>Ako želite postaviti dršku – ravnomjernim tlakom pritiskujte dršku prema dolje (u smjeru okidača) i okrenite dršku o 90° suprotno. smjeru kazaljki na satu To može pomoći ako ste stavili pištolj na ravnu površinu, tako da je drška okrenuta prema gore. Dva jezika na kraju drške moraju biti u potpunosti umetnute u pištolj-dok ne dođe do okretanja drške i prije njene aretacije.. Ako to ne radi, uklonite iz kraja bajonetni O – prsten i stavite dršku na pištolj bez ovog O – prstena . Ako se može staviti drška na pištolj bez O-prstena, onda O-prsten mora biti zamijenjen.</p>
		<p>Ako želite ukloniti dršku – ispustite iz drške/crijeva sav ostali tlak, tako da uređaj ISKLJUČITE i stisnete okidač pištolja. Pritiskujte dršku ravnomjernim tlakom prema dolje (u smjeru okidača) i pri tome okrenite drškom o 90° u smjeru kazaljki na satu. To može pomoći ako ste stavili pištolj na ravnu površinu, tako da je drška okrenuta prema gore.</p>

10. IZJAVA O SUKLADNOSTI

Proizvod/ oznaka: USISIVAČ PREPELA / FIELDMANN

Tip / model: FDW 2004-E 230 V/50 Hz/1 200 W

Proizvod je u sukladnosti sa dolje navedenim propisima:

- ✿ Direktiva Europskog parlamenta i Vijeća 2006/95/ES od 12. prosinca 2006 o harmonizaciji pravnih propisa država članica koje se odnose na električnu opremu namijenjenu za uporabu unutar određenih naponskih granica.
- ✿ Direktiva Europskog parlamenta i Vijeća 2004/108/ES od 15. prosinca 2004 o približavanju pravnih propisa država članica koje se odnose na elektromagnetsku kompatibilnost i ukidanje Direktive 89/336/EHS.
- ✿ Direktiva Europskog parlamenta i Vijeća 2006/42/ES od 17. svibnja 2006 za strojeve i o izmjeni Direktive 95/16/ES.
- ✿ Direktiva Europskog parlamenta i Vijeća 2011/65/EU od 27. siječnja 2011 o ograničenjima uporabe nekih opasnih materija u električnim i elektroničkim uređajima
- ✿ Direktiva Europskog parlamenta i Vijeća 2005/88/ES

i standardima:

- ✿ EN 55014-1: 2006 + A1: 2009 + A2: 2011
- ✿ EN 55014-2: 1997 + A1: 2001 + A2: 2008
- ✿ EN 61000-3-2: 2006 + A1: 2009 + A2: 2009
- ✿ EN 61000-3-3: 2014
- ✿ EN 60335-1: 2012
- ✿ EN 60335-2-79: 2012
- ✿ EN 62233: 2008

Oznaka CE: 14

Trgovačko društvo FAST ČR, a.s.(d.d.) je ovlašteno pregovarati u ime proizvođača.

Proizvođač:

FAST ČR, a.s.
Černokostelecká 2111, 100 00 Prag 10, Češka Republika
DIČ (Porezni ident.broj): CZ26726548

U Pragu, 17. 12. 2014. g.

Ime: Dipl.Ing. Zdeněk Pech
Predsjednik upravnog odbora



Potpis i pečat:

11. LIKVIDACIJA

UPUTE I INSTRUKCIJE O ODLAGANJU ISKORIŠTENE AMBALAŽE

Iskorišteni materijal ambalaže odložite na mjesto namijenjeno općinom za odlaganje otpada.

LIKVIDACIJA KORIŠTENIH ELEKTRIČNIH I ELEKTRONSKIH UREĐAJA



Ovaj simbol na proizvodima ili u pratećim dokumentima znači da iskorišteni električni i elektronički proizvodi ne mogu biti miješani sa standardnim komunalnim otpadom. Za ispravnu likvidaciju, renoviranje i recikliranje odložite ove proizvode na određena sabirna mjesta. Alternativno u nekim zemljama Europske unije ili u drugim europskim zemljama možete vratiti svoje proizvode lokalnom prodavatelju prilikom kupnje ekvivalentnog novog proizvoda. Ispravnom likvidacijom ovog proizvoda pomažete održati cijenjene prirodne izvore i tako stavljeni novčane kazane na životni okoliš i ljudsko zdravlje, što bi moglo prouzrokovati posljedice neispravne likvidacije otpada. Za više detaljna obratite se mjesnim vlastima ili najbližim odlagalištima. Kod neispravne likvidaciji ove vrste otpada mogu biti u skladu s narodnim propisima naplaćene novčane kazne.

Za privredne subjekte u zemljama Europske unije

Ukoliko hoćete likvidirati električne i elektroničke uređaje, zatražite potrebne informacije od vašeg prodavatelja ili dobavljača. Likvidacija u drugim zemljama izvan Europske unije. Ovaj simbol je važeći u Europskoj uniji. Ukoliko hoćete ovaj proizvod likvidirati, zahtijevajte potrebne informacije za ispravan način likvidacije od lokalnih vlasti svog prodavatelja.



Ovaj proizvod zadovoljava sve temeljne zahtjeve smjernica EU, koje se odnose na njega.

Izmjene u tekstu, dizajnu i u tehničkim specifikacijama mogu se promijeniti bez prethodne najave i zadržavamo pravo da ih promijenimo.

