



**FIELDMANN**<sup>®</sup>  
Home & Garden Performance



FDW 2004-E

---

# Vysokotlakový čistič

## NÁVOD NA OBSLUHU

**Ďakujeme vám, že ste si zakúpili tento vysokotlakový čistič. Skôr, než ho začnete používať, prečítajte si, prosím, pozorne tento návod na obsluhu a uschovajte ho pre prípad ďalšieho použitia.**

## OBSAH

1. VŠEOBECNÉ BEZPEČNOSTNÉ PREDPISY .....	48
2. SYMBOLY .....	49
3. VŠEOBECNÝ POPIS .....	51
4. BEZPEČNOSTNÍ POKYNY .....	52
5. MONTÁŽNE POKYNY .....	55
6. SPUSTENIE .....	56
7. USKLADNENIE .....	59
8. SPRIEVODCA ODSTRANOVANÍM PROBLÉMOV .....	60
9. TECHNICKÁ ŠPECIFIKÁCIA .....	64
10. VYHLÁSENIE O ZHODE .....	65
11. LIKVIDÁCIA .....	66

# 1. VŠEOBECNÉ BEZPEČNOSTNÉ PREDPISY

## Dôležité bezpečnostné upozornenia

- ✿ Výrobok starostlivo vybaľte a dajte pozor, aby ste nevyhodili žiadnu časť obalového materiálu skôr, ako nájdete všetky súčasti výrobku.
- ✿ Výrobok uschovávajte na suchom mieste mimo dosahu detí.
- ✿ Čítajte všetky upozornenia a pokyny. Zanedbanie pri dodržovaní varovných upozornení a pokynov môžu mať za následok úraz elektrickým prúdom, požiar a/alebo ťažké poranenia.

## Obal

Výrobok je umiestnený v obale brániacom poškodeniu pri transporte. Tento obal je surovinou a je možné ho preto odovzdať na recykláciu.

Minimálne počas záruky odporúčame uschovať originálny obal vrátane vnútorného baliaceho materiálu, pokladničný doklad a záručný list. V prípade prepravy zabalte prístroj späť do originálnej škatule od výrobcu, zaistíte si tak maximálnu ochranu výrobku pri prípadnom transporte (napr. sťahovanie alebo odoslanie do servisného strediska).

## Návod na použitie

Kým začnete so strojom pracovať, prečítajte si nasledujúce bezpečnostné predpisy a pokyny na používanie. Zoznámte sa s obslužnými prvkami a správnym používaním zariadenia. Návod starostlivo uschovajte pre prípad neskoršej potreby. Minimálne počas záruky odporúčame uschovať originálny obal vrátane vnútorného baliaceho materiálu, pokladničný doklad a záručný list. V prípade prepravy zabalte stroj späť do originálnej škatule od výrobcu, zaistíte si tak maximálnu ochranu výrobku pri prípadnom transporte (napr. sťahovaní alebo odoslaní do servisného strediska).

- 📖 **Poznámka:** Ak odovzdávate stroj ďalším osobám, odovzdajte ho spoločne s návodom. Dodržiavanie priloženého návodu na obsluhu je predpokladom riadneho používania stroja. Návod na obsluhu obsahuje aj pokyny pre obsluhu, údržbu a opravy.

**Výrobca nepreberá zodpovednosť za nehody alebo škody, ktoré vzniknú následkom nedodržiavania tohto návodu.**

## 2. SYMBOLY



Pred prvým uvedením do prevádzky si pre vašu vlastnú bezpečnosť a pre bezpečnosť ostatných prečítajte pozorne tento návod na obsluhu, a to skôr, než vysokotlakovú umývačku použijete. Tento návod dobre uschovajte a odovzdajte ho každému ďalšiemu používateľovi, aby boli tieto informácie kedykoľvek k dispozícii.

Pred začatím práce sa dobre oboznámte so všetkými ovládacími elementmi, najmä s funkciami a činnosťami. Informujte sa prípadne u odborníka. Čítajte pozorne túto používateľskú príručku.



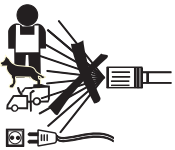
Pozor! Pri poškodení alebo preseknutí sieťového kábla ihneď vyťahnite zástrčku zo sieťovej zásuvky.



Prístroj nie je určený na pripojenie k zariadeniu na zásobovanie pitnou vodou.



Ochranná trieda.



Vysokotlakové umývačky môžu byť pri nesprávnom používaní nebezpečné. Prúd vody nesmie byť namierený na osoby, zvieratá, na aktívnu elektrickú výstroj alebo na samotné zariadenie.



Tento produkt je vyrobený v súlade so schválenými normami.

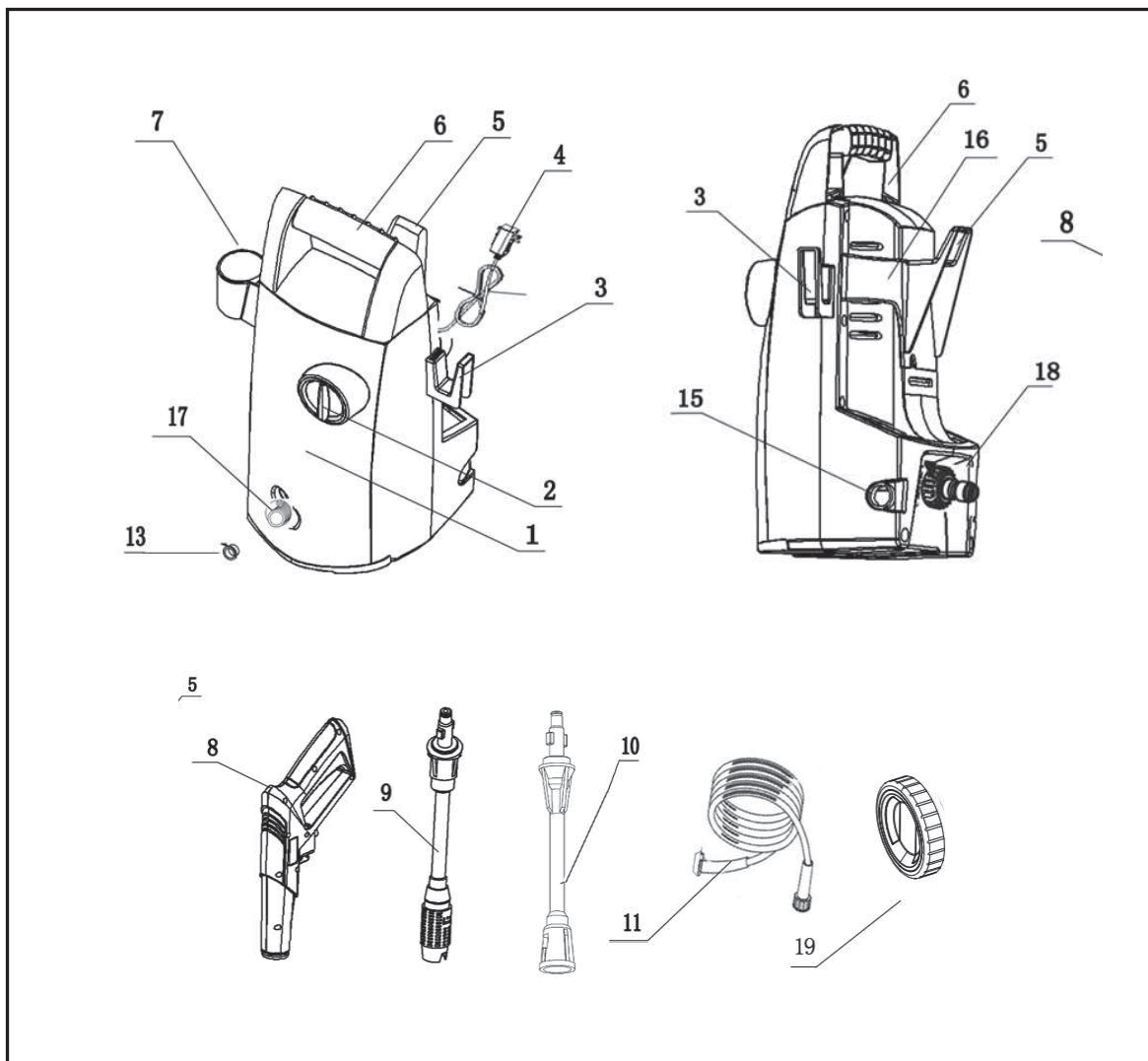


Elektrické prístroje nepatria do domáceho odpadu.



Použite ochranu sluchu.

### 3. VŠEOBECNÝ POPIS



- |   |  |
|---|--|
| 1 - Motor a čerpadlo v puzdre             | 10 - Variabilná striekacia dýza s násadcom |
| 2 - Spínač ZAPNUTÉ / VYPNUTÉ              | 11 - Vysokotlaková hadica                  |
| 3 - Držiak vysokotlakovej hadice / kábla  | 13 - Prepravné zátka                       |
| 4 - Napájací kábel                        | 15 - Kryt otvoru pre bicykle               |
| 5 - Držiak vysokotlakovej hadice          | 16 - Držiak dýzy                           |
| 6 - Rukoväť                               | 17 - Vysokotlakový výstupný otvor (kovový) |
| 7 - Držiak príslušenstva                  | 18 - Vstupný otvor pre vodu (plastový)     |
| 8 - Striekacia pištoľ                     | 19 - Kolesá                                |
| 9 - Variabilné striekacia dýza s násadcom |  |

## 4. BEZPEČNOSTNÉ POKYNY

### **⚠ POZOR! VÝSTRAHA!**

Vysokotlakové dýzy môžu byť nebezpečné, ak sú nesprávne používané.  
Dýza nesmie smerovať na osoby, elektrické zariadenia pod prúdom alebo na samotný stroj.

### **⚠ POZOR! VÝSTRAHA!**

Nepoužívať stroj v dosahu osôb, ak nemajú ochranný oblek.

### **⚠ POZOR! VÝSTRAHA!**

Nesmerovať dýzu proti sebe alebo iným osobám za účelom čistenia odevov alebo obuvi.

### **⚠ POZOR! VÝSTRAHA!**

Nebezpečenstvo výbuchu – Nepoužívať horľavé kvapaliny.

### **⚠ POZOR! VÝSTRAHA!**

Vysokotlakové čističe nesmú používať deti ani nezaškolené osoby.

### **⚠ POZOR! VÝSTRAHA!**

Vysokotlakové hadice, armatúry a spojky sú dôležité pre bezpečnosť stroja. Používajte iba hadice, armatúry a spojky odporúčané výrobcom.

### **⚠ POZOR! VÝSTRAHA!**

Aby bola zaistená bezpečnosť stroja, používajte iba originálne náhradné diely od výrobcu alebo diely schválené výrobcom.

### **⚠ POZOR! VÝSTRAHA!**

Stroj sa musí odpojiť od zdroja napájania pri čistení alebo údržbe a pri výmene častí alebo prestavbe na inú funkciu, v prípade strojov napájaných zo siete vytiahnutím vidlice zo zásuvky;

### **⚠ POZOR! VÝSTRAHA!**

Nepoužívať stroj, ak sú napájací prívod alebo dôležité časti stroja, napr. bezpečnostné zariadenia, vysokotlakové hadice, spúšťače zariadenia, poškodené.

### **⚠ POZOR! VÝSTRAHA!**

Nezodpovedajúce predlžovacie prívody môžu byť nebezpečné. Ak sa používa predlžovací prívod, musí byť vidlica aj zásuvka vo vodotesnom vyhotovení a spojenie sa musí udržiavať v suchu a bez spojenia so zemou. Odporúča sa, aby toto bolo vykonané pomocou navijaku prívodu, ktorý udržiava zásuvku najmenej 60 mm nad zemou.

**⚠ POZOR! VÝSTRAHA!**

Vždy vypnite hlavný vypínač, ak necháte stroj bez dozoru.

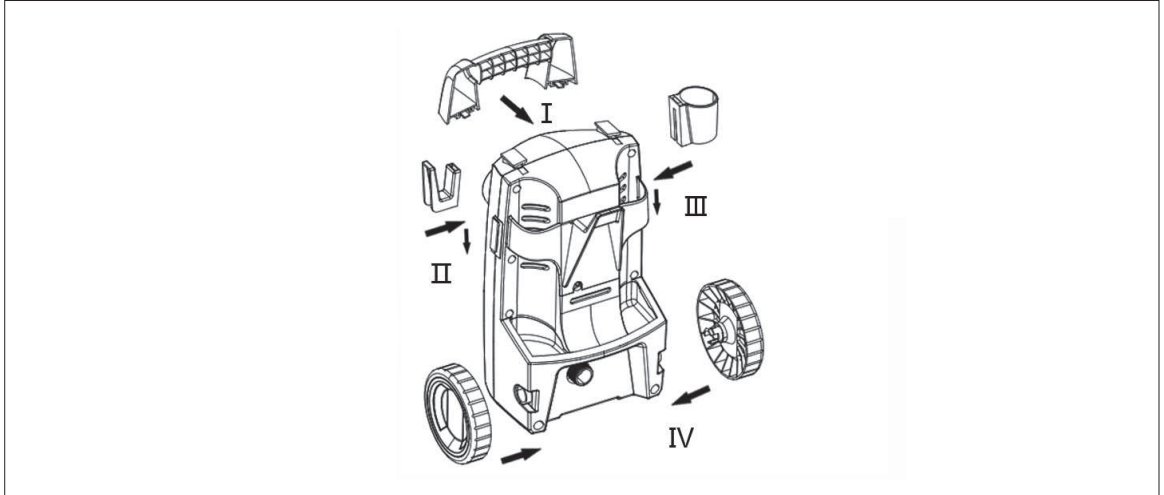
- ✿ Výrobok opatrne vybalte a dajte pozor, aby ste nevyhodili žiadnu časť obalového materiálu skôr, než nájdete všetky súčasti výrobku.
- ✿ Tento výrobok nie je určený pre osoby (vrátane detí) so zníženou fyzickou, zmyslovou alebo mentálnou schopnosťou alebo osoby s obmedzenými skúsenosťami a znalosťami, ak nad nimi nie je vedený odborný dohľad alebo podané inštrukcie zahŕňajúce použitie tohto výrobku osobou zodpovednou za ich bezpečnosť.
- ✿ Nikdy nepoužívajte príslušenstvo, ktoré nie je dodávané s týmto výrobkom alebo pre neho nie je určené.
- ✿ V žiadnom prípade neopravuje výrobok sami a nevykonávajte na ňom žiadne úpravy – nebezpečenstvo úrazu elektrickým prúdom! Všetky opravy a nastavenia tohto výrobku zverte odbornej firme / servisu. Zásakom do výrobku počas platnosti záruky sa vystavujete riziku straty záručných plnení.
- ✿ Nikdy nepoužívajte výrobok, ak máte mokré ruky alebo nohy.
- ✿ Výrobok používajte a uchovávajte mimo dosahu horľavých a prchavých látok.
- ✿ Výrobok nevystavujte extrémnym teplotám, priamemu slnečnému žiareniu, nadmernej vlhkosti a neumiestňujte ho do nadmerne prašného prostredia.
- ✿ Výrobok neumiestňujte do blízkosti vykurovacích telies, otvoreného ohňa a iných spotrebičov alebo zariadení, ktoré sú zdrojmi tepla.
- ✿ Nepoužívajte výrobok na iné účely, než na ktoré je určený.
- ✿ Pred pripojením výrobku k sieťovej zásuvke sa uistite, že napätie uvedené na štítku výrobku zodpovedá napätiu vo vašej zásuvke.
- ✿ Nepokladajte sieťový kábel v blízkosti horúcich plôch alebo cez ostré predmety. Na sieťový kábel nepokladajte ťažké predmety, kábel umiestnite tak, aby sa po ňom nešliapalo a aby sa oň nezakopávalo. Dbajte na to, aby sa sieťový kábel nedotýkal horúceho povrchu.
- ✿ Ak je sieťový kábel výrobku poškodený, jeho výmenu zverte odbornému servisu alebo podobne kvalifikovanej osobe, aby sa zabránilo vzniku nebezpečnej situácie. Je zakázané používať výrobok s poškodeným sieťovým káblom alebo vidlicou sieťového kábla.
- ✿ Nevyfahujte zástrčku prívodu z el. zásuvky ťahom za napájací prívod.
- ✿ Výrobok nepostrekujte vodou ani inou tekutinou. Do výrobku nelejte vodu ani iné tekutiny. Výrobok neponárajte do vody alebo inej tekutiny.
- ✿ Výrobok nikdy nepoužívajte v blízkosti vane, umývadla alebo iných nádob s napustenou vodou.



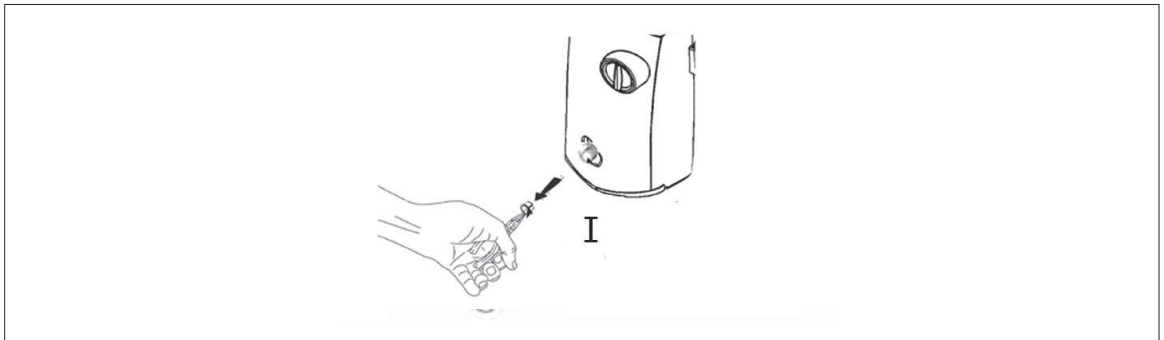
- ✿ Ak výrobok práve nepoužívate alebo nebudete používať, vypnite ho a vyťahnite zástrčku z el. zásuvky. Pred čistením postupujte rovnakým spôsobom.
- ✿ Výrobok nikdy nenechávajte v chode bez dozoru.
- ✿ Pred každým uložením nechajte výrobok dokonale vychladnúť.
- ✿ Pokiaľ bude výrobok používaný v blízkosti detí, dbajte na zvýšenú opatrnosť. Výrobok vždy umiestňujte mimo ich dosahu. Deti by mali byť pod dozorom, aby sa zaistilo, že sa s výrobkom nebudú hrať.
- ✿ Prívod elektrickej energie musí byť vykonaný kvalifikovaným elektrotechnikom, odporúča sa aby bol prívod el. energie vybavený buď prúdovým chráničom s vybavovacou schopnosťou 30mA / 30ms, alebo zariadením strážiacim uzemňovací obvod (o možnostiach inštalácie sa informujte u svojho elektroinštalátora).
- ✿ Násilné ťahanie za sieťový kábel môže spôsobiť jeho poškodenie.
- ✿ Aby ste sa vyhli poškodeniu hadice, nešliapajte na ňu ani ju neprehýbajte násilím. Výrobok nepoužívajte so zlomenou alebo inak poškodenou hadicou.
- ✿ Neprechádzajte výrobkom cez sieťový kábel.
- ✿ Tento výrobok je vybavený tepelnou poistkou – ak dôjde k prehriatiu motora alebo čerpadla, tepelná poistka prístroj vypne. Keď sa motor alebo čerpadlo ochladí, výrobok je možné opäť spustiť. Upozornenie!!! Aby sa zabránilo nebezpečenstvu vplyvom náhleho znovunastavenia tepelnej poistky, nesmie byť tento spotrebič napájaný cez také externé spínacie zariadenie, ako je napríklad časový spínač, ani nesmie byť pripojený k obvodu, ktorého vlastnosťou je pravidelné zapínanie a vypínanie.
- ✿ Vysokotlakový prúd môže byť v prípade nesprávneho použitia nebezpečný. Je zakázané otáčať prúd na iné osoby, seba samého, zvieratá, elektrické zariadenia alebo vysokotlakový čistič.
- ✿ Pištoľ ani nástavec nikdy neprikladajte k očiam ani ušiam.
- ✿ Ak je nutné použiť predlžovací kábel k sieťovému prívodu, musí mať tento kábel vodotesnú konštrukciu.
- ✿ Výrobca nezodpovedá za škody spôsobené nesprávnym použitím spotrebiča a jeho príslušenstva (poranenie, popálenie, oparenie, požiar, znehodnotenie potravín atď.)

## 5. MONTÁŽNE POKYNY

- ✿ Nájdite a vyberte zo škatule všetky jednotlivé časti.
- ✿ Zacvaknite




- ✿ Odstráňte a zlikvidujte prepravnú zátku z výstupného otvoru v prednej časti zariadenia.



### PREVÁDZKOVÉ PRVKY TLAKOVEJ UMÝVAČKY AKO POUŽÍVAŤ VARIABILNÝ STRIEKACÍ NÁSADEC

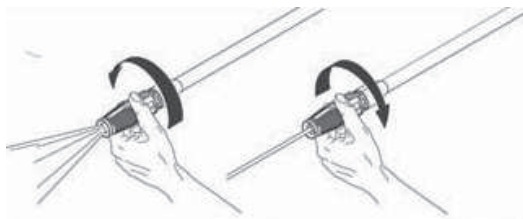
#### ⚠ **POZOR!** UPOZORNENIE!

Silný vodný lúč z tlakovej umývačky môže poškodiť povrchy ako napr. drevo, sklo, automobilový lak, automobilové doplnky a lišty a chýlostivé predmety ako napr. kvety a kríky. Pred striekaním sa presvedčte, či je predmet, ktorý má byť čistený, dostatočne odolný proti poškodeniu silou vodného lúča. Nastavenie vodného lúča na 0° nitkový prúd je veľmi agresívny. Uhol vodného lúča 20° sa odporúča pre väčšinu čistiacich úkonov, aby nedošlo k poškodeniu čisteného povrchu.

 **Poznámka:** Tlak vodného lúča na povrch, ktorý čistíte, sa zvyšuje s tým, ako približujete násadec k čistenému povrchu.

Nastavenie s vysokým tlakom je určené na umývanie a oplachovanie.


Ak chcete pracovať s vysokým tlakom, pritiahnite späť dýzu variabilného striekacieho násadca.




## 6. SPUSTENIE

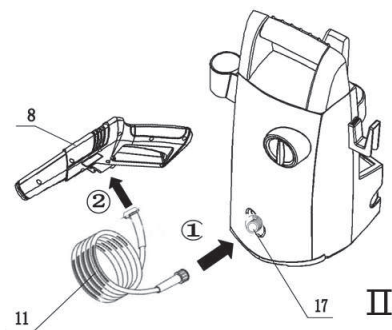
### **POZOR!** NEBEZPEČENSTVO:


Nebezpečí úrazu vodným paprskom. Nechcete-li pistole používána, aktivujte vždy pojistku. V opačném případě může dojít k náhodnému spuštění vodního paprsku.

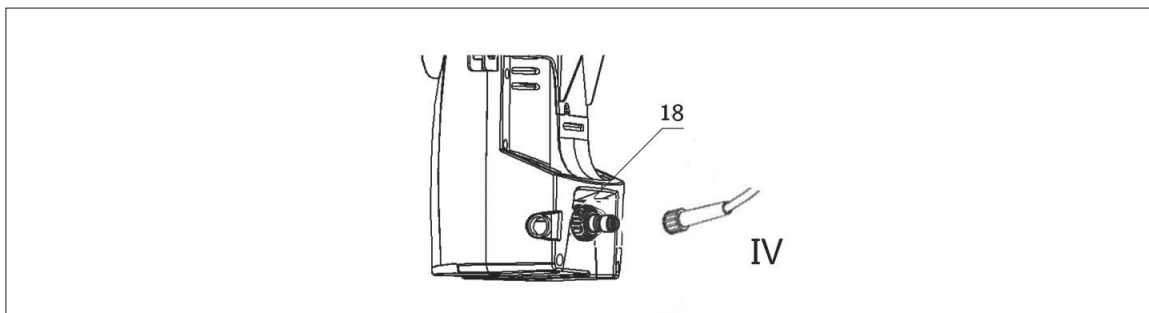
 **POZOR!** Nebezpečnost úrazu. Nemierite vychádzajúcim prúdom vody na seba ani na iné osoby.

 **POZOR!** Riziko nebezpečnej prevádzky. Stojte na stabilnom povrchu a držte pištoľ / striekací násadec pevne oboma rukami.

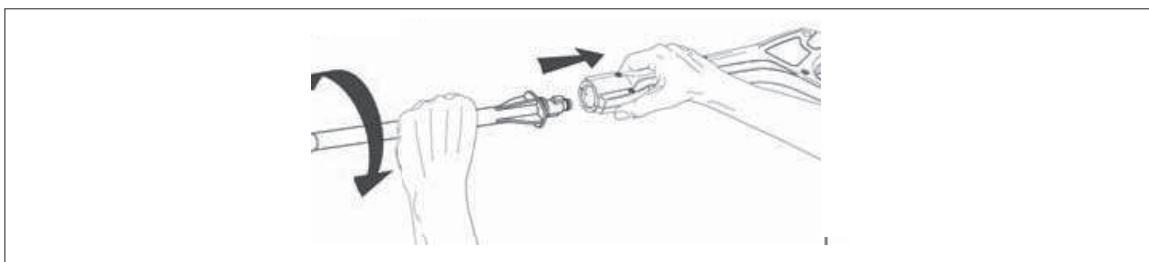
 Pripojte vysokotlakovú hadicu k výstupnému otvoru zariadenia. Dbajte na to, aby závit správne dosadali a aby bolo pripojenie bezpečné.



 Pripojte záhradnú hadicu k prípojke na zadnej strane zariadenia. Pred pripojením prepláchnite záhradnú hadicu (nie je súčasťou dodávky) vodou, aby sa vyplavili všetky cudzie predmety.

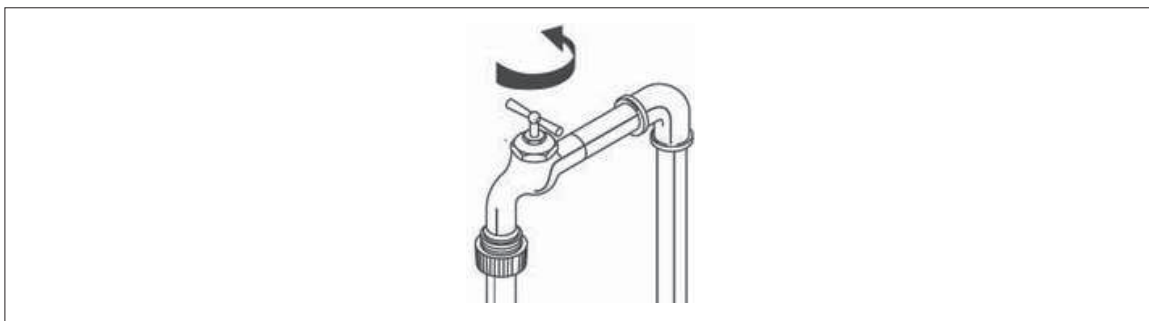


- ☼ Vložte do pištole striekací násadec tak, že na neho budete tlačiť a súčasne s ním otáčať o 1/4 otáčky proti smeru hodinových ručičiek, kým nedôjde k jeho aretácii.



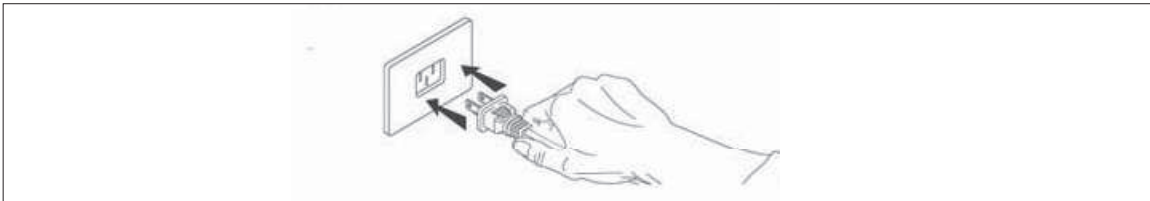
- ⚠ **POZOR!** Ak nie je násadec bezpečne aretovaný, mohol by byť počas prevádzky v dôsledku vysokého tlaku katapultovaný a spôsobiť úraz alebo škodu.

- ☼ Zapnite prírodnú vodu a otvorte naplno kohútik, aby ste zabezpečili maximálny prietok vody do zariadenia.

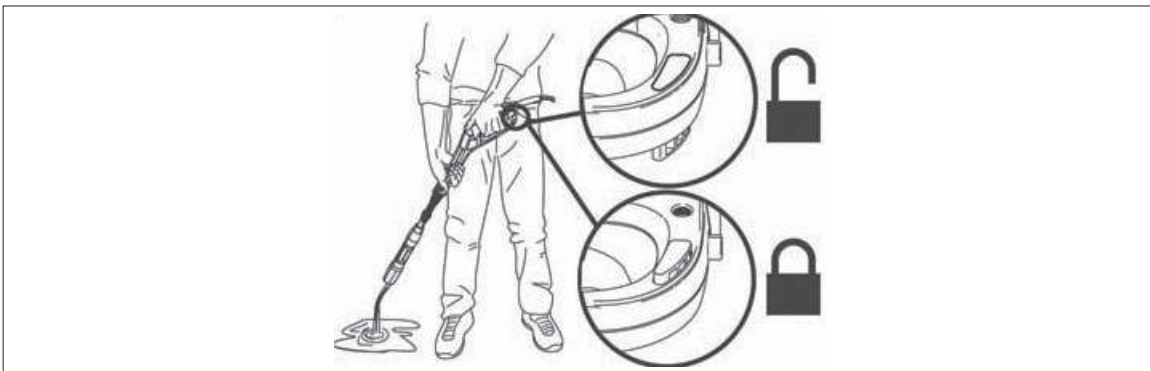


- ☼ Pripojte zariadenie k vhodnej elektrickej zásuvke.

- 📖 **Poznámka:** Napájací zdroj musí byť vyhradený okruh 230 V, 50 Hz a minimálne 15 ampérov.



- ☼ Presvedčte sa, že je odistená poistka pištole a stlačte spúšť, kým neunikne vzduch a z dýzy nezačne vychádzať rovnomerný prúd nízkotlakovej vody.



- ☼ Otočte spínačom do polohy ZAPNUTÉ. Všimnite si, že sa motor na krátky čas spustí a potom zastaví.



- ☼ Stlačte spúšť, aby ste spustili motor, a začnite vykonávať tlakové umývanie.

 **Poznámka:** Motor beží len vtedy, ak je stlačená spúšť a strieka voda.

## Vypnutie

Informácie o postupoch pre správne vypnutie a uloženie zariadenia sú uvedené v časti Skladovanie tohto návodu.


## 7. SKLADOVANIE

**⚠ POZOR!** Pred prenášaním zariadenia vždy odpojte záhradnú hadicu pomocou spojky záhradnej hadice.

**⚠ POZOR!** Tlakovú umývačku vždy skladujte na mieste, kde teplota neklesne pod 40 °F (4 °C). Čerpadlo tohto zariadenia je v prípade mrazu náchylné na trvalé poškodenie. ZÁRUKA SA NEVZŤAHUJE NA POŠKODENIE MRAZOM.

### Pokyny pri ukončení používania a skladovanie v zime


☼ Po skončení používania čistiaceho prostriedku dôkladne opláchnite saciu trubicu a dýzu čistiaceho prostriedku tým, že vložíte saciu trubicu do nádoby s čistou vodou a necháte dýzu čistiaceho prostriedku bežať pri maximálnom prietoku počas 30 sekúnd. Tým dôjde k vyplaveniu všetkých zvyškov čistiaceho prostriedku zo sacej trubice a dýzy.

 **Poznámka:** Ak nevykonáte dôkladné vyčistenie, môže dôjsť k upchatiu dýzy čistiaceho prostriedku a táto sa môže stať nefunkčnou.

- ☼ VYPNITE zariadenie a stlačte spúšť za účelom vypustenia zvyšného tlaku vnútri zariadenia.
- ☼ Odstráňte zo zariadenia záhradnú hadicu aj vysokotlakovú hadicu.
- ☼ Odstráňte násadec z pištole.
- ☼ ZAPNITE zariadenie a nechajte ich bežať počas 5 sekúnd. (Tým dôjde k vypusteniu väčšiny vody, ktorá zostala v čerpadle).
- ☼ Odpojte zariadenie od prívodu elektrického prúdu.
- ☼ Zmotajte vysokotlakovú hadicu a napájací kábel na navíjač hadice / kábla podľa obrázku.
- ☼ Uložte zariadenie a príslušenstvo na suchom, klimatizovanom mieste. Neskladujte zariadenie ani príslušenstvo na mieste, kde môže teplota klesnúť pod 40 °F (4 °C).


## 8. SPRIEVODCA ODSTRAŇOVANÍM PROBLÉMOV

PREVÁDZKOVÝ PROBLÉM	MOŽNÁ PRÍČINA	RIEŠENIE
Čistiaci prostriedok sa nedávkuje	Čistiaci prostriedok nie je schválený pre danú tlakovú umývačku	Používajte len čistiace prostriedky, odmasťovače, vosky a iné čistiace roztoky, ktoré sú určené špeciálne pre tlakové umývačky. Čističe v tejto kategórii majú na štítku zreteľne uvedené, že nie sú určené na použitie v tlakových umývačkách. <b>NEPOUŽÍVAJTE</b> do vašej tlakovej umývačky žiadny iný typ čistiaceho roztoku. Nikdy do vášho zariadenia nepoužívajte bieliace prostriedky, čpavok alebo akýkoľvek druh kyseliny!
	Došlo k odpojeniu, zahmleniu alebo prekrúteniu sacej trubice	Dbajte na to, aby sacia trubica nebola poškodená a aby bola riadne pripojená k dýze čistiaceho prostriedku. Podľa potreby trubicu odpojte, vyčistite a znovu pripojte.
	Dýza čistiaceho prostriedku je zahmlená nečistotami	Vyčistite dýzu podľa pokynov v odseku Dýza v časti Údržba tohto návodu.
Pomer čistiaceho prostriedku a vody		Tlaková umývačka odoberá čistiaci prostriedok maximálne v pomere 10:1 vody a čistiaceho prostriedku. Väčšina čistiacich prostriedkov pre tlakové umývačky má koncentráciu v tomto intervale, takže nie je potrebné vykonávať zložité nastavenie meracieho ventilu dýzy čistiaceho prostriedku. Ak máte pocit, že používate viac čistiaceho prostriedku, než je pre dané použitie potrebné, môžete čistiaci prostriedok nariediť normálne vodou z vodovodu.

Došlo k zopnutiu ističa alebo prepáleniu poistky v poistkovej skrini	Preťažený elektrický obvod	Skontrolujte, či je elektrický obvod dimenzovaný na hodnotu 15 ampérov alebo vyššiu. Dbajte na to, aby k rovnakému obvodu neboli pripojené žiadne iné spotrebiče (vyhradený okruh).
	Príliš dlhý predlžovací kábel alebo príliš malý prierez vodiča	Neodporúčame použitie predlžovacieho kábla s vašou tlakovou umývačkou. Ak musíte predlžovací kábel použiť, skontrolujte, či spĺňa minimálne požiadavky uvedené v odseku Predlžovací kábel v časti Informácie o zdroji napájania a elektrickej časti v tomto návode.
Unikajúca voda zo striekacej pištole, násadca alebo vysokotlakovej hadice	Nesprávne pripojené príslušenstvo	Skontrolujte, či sú všetky súčasti (pištoľ, násadec, vysokotlaková hadica) správne pripojené podľa pokynov uvedených v tomto návode.
Nízky / nestabilný tlak alebo nedôjde k zastaveniu motora pri uvoľnení striekacej pištole  <b>Poznámka:</b> Tlaková umývačka nedostáva plný objem privádzanej vody. Zariadenie vyžaduje zdroj tlakovej vody s kapacitou aspoň 20 psi pri prietoku 20 galónov za minútu.	Vodovodný kohútik nie je plne otvorený	Skontrolujte, či je maximálne otvorený kohútik zdroja privádzanej vody.
	Záhradná hadica je príliš dlhá alebo je skrútená / zúžená	Použite maximálnu dĺžku záhradnej hadice 50 stôp (15,2 m) (voda z mestského vodovodu) alebo 25 stôp (7,5 m) (voda zo studne). Dbajte, aby bola záhradná hadica položená rovno a neboli na nej žiadne slučky alebo aby z nej neunikala voda. Záhradnú hadicu prípadne odvíjajte z cievky alebo z háku. V prípade potreby hadicu vymeňte.
	Vstupný vodný filter je upchatý	Vyberte sitko filtera (O) z prívodu vody (M) a dôkladne ich vyčistite. Vymeňte sitko filtera.
	Príliš dlhý predlžovací kábel alebo príliš malý prierez vodiča	Neodporúčame použitie predlžovacieho kábla s vašou tlakovou umývačkou. Ak musíte predlžovací kábel použiť, skontrolujte, či spĺňa minimálne požiadavky uvedené v odseku Predlžovací kábel v časti Informácie o zdroji napájania a elektrickej časti v tomto návode.





<p>Pripojenie a odpojenie striekacieho násadca</p> <p> <b>Poznámka:</b> Vzhľadom na vysoký tlak generovaný vašou tlakovou umývačkou musí násadec tesne doliehať k pištoľi. V dôsledku bežnej prevádzky môže byť ťažké násadec nasadiť alebo ho zložiť a tento úkon môže vyžadovať vynaloženie značnej sily.</p>		<p><b>Ak chcete nasadiť násadec</b> – vyviňte na násadec rovnomerný tlak smerom dole (v smere spúšte) a otáčajte pritom násadcom o 90° proti smeru hodinových ručičiek. Môže pomôcť, ak pištoľ položíte na rovný povrch tak, aby násadec smeroval nahor. Dva jazýčky na konci násadca musia byť plne vložené do pištole skôr, než dôjde k otočeniu násadca a jeho aretácii. Ak toto nefunguje, vyberte z konca násadca bajonetový o-krúžok a nasadíte násadec na pištoľ bez tohto o-krúžku. Ak sa dá násadec nasadiť na pištoľ bez o-krúžku, treba o-krúžok vymeniť.</p>
		<p><b>Ak chcete odobrať násadec</b> – vypustíte z pištole / hadice všetok zvyšný tlak tým, že zariadenie VYPNETE a stlačíte spúšť pištole. Vyviňte na násadec rovnomerný tlak smerom dole (v smere spúšte) a otáčajte pritom násadcom o 90° v smere hodinových ručičiek. Môže pomôcť, ak pištoľ položíte na rovný povrch tak, aby násadec smeroval nahor.</p>

## 9. TECHNICKÉ ÚDAJE

Menovité napätie	230 V
Menovitý kmitočet	50 Hz
Menovitý príkon	1200 W
Menovitý tlak	6 MPa
Maximálny tlak	9 Mpa
Menovitý prietok	5,5 l/min.
Maximálny prietok	7,5 l/min.
Max. teplota prívodu vody	40°C
Dĺžka hadice	3 m
Prevádzkový dosah	8 m
Stupeň ochrany	II.
Dĺžka sieťového kábla	5 m
Rozmery (šírka x hĺbka x výška)	265 x 260 x 430 mm
Hmotnosť bez nasadeného príslušenstva	5,7 kg
Hmotnosť s nasadeným príslušenstvom	6,5 kg
Maximálny vstupný tlak vody v pascaloch	0,69 MPa
Minimálny vstupný tlak vody v pascaloch, ak je to nutné pre správnu činnosť spotrebiča	0,14 MPa
Úroveň akustického tlaku (L <sub>pa</sub> )	85 dB
Úroveň akustického výkonu meraná (L <sub>wa</sub> )	97 dB

Vibrácie: Ah=0,5 ms<sup>2</sup>, K=1,5 ms<sup>2</sup>

Tento prístroj je určený na prevádzku v sieti el. prúdu s impedanciou systému Z max v mieste pripojenia (domová prípojka) do hodnoty maximálne 0,277 Ohm. Používateľ musí zabezpečiť, aby bol prístroj prevádzkovaný len pripojením do siete el. prúdu, ktorá túto požiadavku plní. Ak je to potrebné, tak sa na impedanciu v systéme môžete opýtať miestneho energetického podniku.

Zmena textu a technických parametrov vyhradená.

Používateľská príručka je v jazykovej mutácii.

# 10. VYHLÁSENIE O ZHODE

**Výrobok / značka:** Vysokotlaková umývačka / FIELDMANN

**Typ / Model:** FDW 2004-E ..... 230 V / 50 Hz/1 200 W

## Výrobok je v súlade s nižšie uvedenými predpismi:

- ✿ Smernica Európskeho parlamentu a Rady 2006/95/ES z 12. decembra 2006 o harmonizácii právnych predpisov členských štátov týkajúcich sa elektrického zariadenia určeného na používanie v rámci určitých limitov napätia.
- ✿ Smernica Európskeho parlamentu a Rady 2004/108/ES z 15. decembra 2004 o aproximácii právnych predpisov členských štátov vzťahujúcich sa na elektromagnetickú kompatibilitu a o zrušení smernice 89/336/EHS.
- ✿ Smernica Európskeho parlamentu a Rady 2006/42/ES zo 17. mája 2006 o strojových zariadeniach a o zmene a doplnení smernice 95/16/ES.
- ✿ Smernica Európskeho parlamentu a Rady 2011/65/EU z 27. januára 2003 o obmedzení používania určitých nebezpečných látok v elektrických a elektronických zariadeniach.
- ✿ Smernice Evropského parlamentu a Rady 2005/88/ES.

## a normami:

- ✿ EN 55014-1: 2006 + A1: 2009 + A2: 2011
- ✿ EN 55014-2: 1997 + A1: 2001 + A2: 2008
- ✿ EN 61000-3-2: 2006 + A1: 2009 + A2: 2009
- ✿ EN 61000-3-3: 2014
- ✿ EN 60335-1: 2012
- ✿ EN 60335-2-79: 2012
- ✿ EN 62233: 2008

**Označenie CE:** ..... 14

Spoločnosť FAST ČR, a.s. je oprávnená konať menom výrobcu.

## Výrobca:

FAST ČR, a.s.  
Černokostelecká 2111, 100 00 Praha 10, Česká republika  
DIČ: CZ26726548

V Prahe, 17. 12. 2014

Meno: Ing. Zdeněk Pech  
Predseda predstavenstva

**FAST** FAST ČR, a.s.  
Černokostelecká 1621, 251 01 Říčany  
IČO: 26726548 tel.: +420/ 323 204 111  
DIČ: CZ26726548 fax: +420/ 323 204 110

  
Podpis a pečiatka

# 11. LIKVIDÁCIA

## POKYNY A INFORMÁCIE O ZAOBCHÁDZANÍ S POUŽITÝM OBALOM

Použitý obalový materiál odložte na miesto určené obcou na ukladanie odpadu.

## LIKVIDÁCIA POUŽITÝCH ELEKTRICKÝCH A ELEKTRONICKÝCH ZARIADENÍ



Tento symbol na produktoch alebo v sprievodných dokumentoch znamená, že použité elektrické a elektronické výrobky sa nesmú pridávať do bežného komunálneho odpadu. Na správnu likvidáciu, obnovu a recykláciu odovzdajte tieto výrobky na určené zberné miesta. V niektorých krajinách Európskej únie alebo iných európskych krajinách môžete vrátiť svoje výrobky miestnemu predajcovi pri kúpe ekvivalentného nového produktu. Správnou likvidáciou tohto produktu pomôžete zachovať cenné prírodné zdroje a napomáhate prevencii potenciálnych negatívnych dopadov na životné prostredie a ľudské zdravie, čo by mohlo byť dôsledkom nesprávnej likvidácie odpadov. Ďalšie podrobnosti si vyžiadajte od miestneho úradu alebo najbližšieho zberného miesta. Pri nesprávnej likvidácii tohto druhu odpadu môžu byť v súlade s národnými predpismi udelené pokuty.

### Pre podnikové subjekty v krajinách Európskej únie

Ak chcete likvidovať elektrické a elektronické zariadenia, vyžiadajte si potrebné informácie od svojho predajcu alebo dodávateľa.

### Likvidácia v ostatných krajinách mimo Európskej únie

Tento symbol je platný v Európskej únii. Ak chcete tento výrobok zlikvidovať, vyžiadajte si potrebné informácie o správnom spôsobe likvidácie od miestnych úradov alebo od svojho predajcu



Tento výrobok spĺňa všetky základné požiadavky smerníc EÚ, ktoré sa naň vzťahujú.

Zmeny v texte, dizajne a technických špecifikáciách sa môžu meniť bez predchádzajúceho upozornenia a vyhradzuje si právo na ich zmenu.

