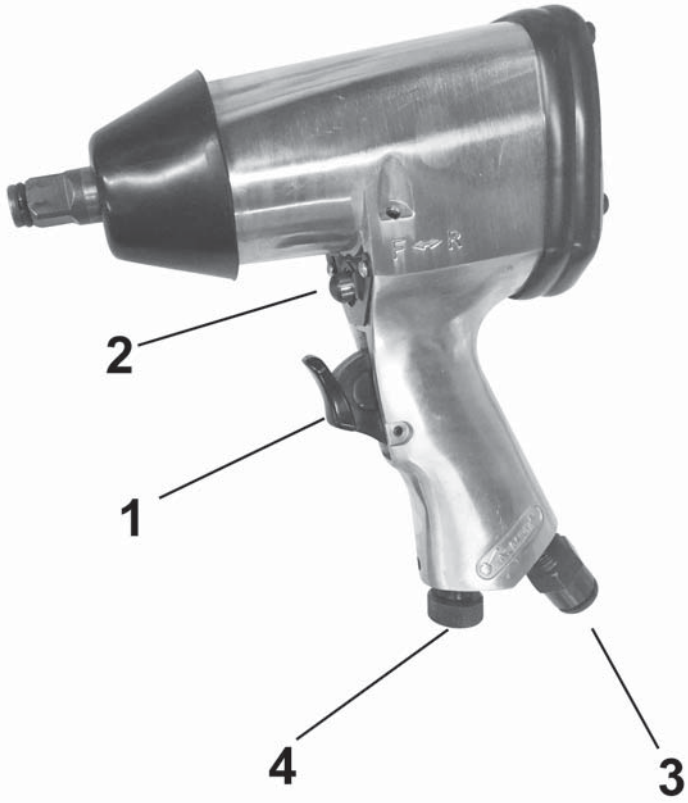




FDAK 901511

1



VZDUCHOVÝ RÁZOVÝ UTAHOVÁK

NÁVOD K OBSLUZE

Děkujeme vám, že jste si zakoupili tuto vzduchový rázový utahovák. Než ji začnete používat, přečtěte si, prosím, pozorně tento návod k obsluze a uschovejte jej pro případ dalšího použití.

OBSAH

1. OBRAZOVÁ PŘÍLOHA	3
2. VŠEOBECNÉ BEZPEČNOSTNÍ	22
3. SYMBOLY	27
4. POPIS STROJE A OBSAH DODÁVKY	28
5. OPRÁVENENÉ POUŽITÍ	29
6. ZBVAJÍCÍ RIZIKA	30
7. VYBAVENÍ STROJE	31
8. UVÁDĚNÍ DO PROVOZU	32
9. ÚDRŽBA	33
10. PROHLÁŠENÍ O SHODĚ	34
11. TECHNICKÉ ÚDAJE	35
12. LIKVIDACE	37

1. VŠEOBECNÉ BEZPEČNOSTNÍ

POKYNY Doporučujeme,

abyste si předtím než uvedete kompresor a příslušenství do provozu, přečetli všechny pokyny k provozu kompresoru.



☼ **Přečtěte si Pokyny k provozu:**

Před přípravou kompresoru k provozu, jeho uvedením do chodu, prováděním jakéhokoli nastavení nebo údržby si přečtěte Pokyny k provozu kompresoru.

☼ **Varování:**

Před prvním uvedením kompresoru do provozu doplňte olej a instalujte zátku oleje. Ovladače tlaku byly nastaveny v továrně tak, aby zajišťovaly maximální bezpečnost provozu kompresoru. Toto nastavení neměňte.

- ☼ Před sestavením kompresoru a jeho uvedením do provozu si přečtěte Pokyny k provozu. Účelem těchto Pokynů k provozu je pomoci Vám seznámit se s kompresorem a jeho používáním k vhodným aplikacím. V Pokynech k provozu jsou uvedeny důležité pokyny týkající se bezpečného, odborného a ekonomického používání kompresoru, spolu s informacemi vztahujícími se k zamezení rizikům, k úsporám nákladů na opravy, snížení prostojů a zvýšení spolehlivosti a životnosti stroje. Kromě bezpečnostních požadavků uvedených v Pokynech k provozu musíte dbát, abyste postupovali v souladu se zákonnými předpisy a nařízeními platnými ve Vaší zemi.

Pokyny k provozu musí být vždy uloženy v blízkosti stroje. Uložte je do plastových desek tak, aby byly chráněny před prachem a vlhkostí. Každý, kdo bude kompresor obsluhovat, si musí tyto pokyny přečíst předtím, než začne kompresor používat, a při používání kompresoru se musí těmito pokyny svědomitě řídit. S přístrojem mohou pracovat pouze osoby, které byly informovány o nebezpečích souvisejících s použitím stroje. Musí být dodržen minimální věk. Kromě bezpečnostních požadavků uvedených v těchto Pokynech k provozu a nařízení a předpisů platných ve Vaší zemi je třeba postupovat také v souladu s obecně uznávanými technickými pravidly týkajícími se dřevoobráběcích strojů.

Obecné bezpečnostní pokyny

Pokyny k provozu kompresoru zachovávejte v dobrém stavu a dejte je přečíst každé osobě, která bude s kompresorem a příslušenství pracovat.

Důležitá informace

Pozorně si přečtěte tyto Pokyny k provozu. Většina nehod, ke kterým dochází při práci s kompresorem, je způsobena zanedbáním základních bezpečnostních pravidel. Včasným rozpoznáním potenciálních nebezpečí a svědomitým dodržováním pokynů lze nehodám zamezit. Kompresor používejte pouze v souladu s doporučeními výrobce.

Bezpečnostní pokyny

- ✿ **Nedotýkejte se pohybujících se částí stroje.**
- ✿ **Nepoužívejte kompresor, jsou-li odstraněny ochranné prvky.**
- ✿ **Vždy používejte ochranné brýle nebo jinou adekvátní ochranu očí.** Nikdy nemiřte proudem stlačeného vzduchu na žádnou část vašeho těla nebo na jinou osobu.
- ✿ **Před zahájením opravy, revizní kontroly, údržby nebo čištění nebo před výměnou jakékoli součásti vždy vypojte zástrčku napájecího kabelu z napájení.**
- ✿ **Správné skladování kompresoru a příslušenství.** Pokud kompresor a příslušenství není používán, musí být skladován na suchém místě a chráněn před povětrnostními vlivy.
- ✿ **Pracovní prostor.** Přesvědčte se, že pracovní prostor je čistý a dobře odvětrávaný. Odklíďte stranou všechny nepotřebné nástroje a nářadí. Nepoužívejte kompresor spolu s hořlavými kapalinami nebo plyny - hrozí riziko úrazu elektrickým proudem. Chraňte kompresor před deštěm a nepoužívejte jej ve vlhkých nebo mokrých podmínkách. Vzhledem k tomu, že během provozu mohou z kompresoru vyletovat jiskry, musí být kompresor vždy udržován z dosahu laků, benzínu, chemikálií, lepidel a jiných hořlavých nebo výbušných materiálů.
- ✿ **Kompresor a příslušenství používejte pouze v suchém prostoru!** Není určen k použití ve vlhkých či deštivých podmínkách.

- ✿ **Udržujte kompresor z dosahu dětí.** Děti, třetí osoby ani zvířata nesmí s kompresorem a příslušenství přijít do styku. Neoprávněné osoby musí dodržovat bezpečnou vzdálenost od pracovní zóny.
- ✿ **Pracovní oděv.** Používejte dobře padnoucí oděv. Sundejte si šperky, mohlo by dojít k jejich zachycení pohyblivými se částmi stroje. Dlouhé vlasy chraňte sítkou nebo čepicí.
- ✿ **Pečlivě provádějte servis kompresoru a příslušenství.** Pravidelně kontrolujte elektrický kabel. V případě jeho vady jej nechte opravit nebo vyměnit v autorizovaném servisním středisku. Pečlivě kontrolujte kompresor z vnějšku, případné závady nechte opravit v servisním středisku.
- ✿ **Pozor: Myslete na to, co právě děláte.** Jednejte rozumně. Nikdy nepracujte s kompresorem a příslušenství, jste-li unaveni, pod vlivem alkoholu, drog nebo léků způsobujících útlum.
- ✿ **Kontrolujte kompresor a příslušenství, zda se na některé jeho části nevyskytla závada a zda nedochází k úniku vzduchu.** Před opětovným použitím kompresoru zkontrolujte, zda jsou pohyblivé se části stroje, kabely, tlakoměry, spojky vedení stlačeného vzduchu a ostatní součásti důležité pro správnou činnost stroje umístěny ve správné pozici. Vadné součásti musí být opraveny nebo vyměněny v autorizovaném servisním středisku, v souladu s pokyny uvedenými v tomto návodu. Kompresor nesmí být používán s vadným řídicím tlakovým ventilem.
- ✿ Kompresor může být používán pouze k účelům uvedeným v tomto provozním návodu. Nedovolte dětem nebo nezkušeným osobám pracovat s kompresorem. Kompresor je stroj generující stlačený vzduch. Používejte jej v souladu s pokyny uvedenými v tomto návodu. Jakékoli jiné použití kompresoru překračuje oprávnění. Výrobce nenese žádnou odpovědnost za škody způsobené při neoprávněném použití kompresoru, plnou odpovědnost za rizika nese v takových případech uživatel.
- ✿ Odvětrávací mřížku udržujte čistou, zejména při práci ve znečištěném prostředí.
- ✿ **Používejte pouze originální náhradní díly.** Použitím jiných než originálních náhradních dílů dochází k zániku platnosti záruky. Použitím neoriginálních dílů může dojít k chybné funkci kompresoru. U kompresoru neprovádějte žádné dodatečné úpravy. Opravy kompresoru zadávejte k provedení do autorizovaného servisního střediska.
- ✿ **Okruh stlačeného vzduchu.** Používejte vzduchové hadice a nástroje určené pro vyšší (nebo shodný) tlak, než je maximální provozní tlak kompresoru.

BEZPEČNOSTNÍ POKYNY VZTAHUJÍCÍ SE NA VZDUCHOVÉ

KOMPRESORY

Varování: Před připojením kompresoru ke zdroji elektrické energie (hlavním vypínačem stroje, zásuvkou apod.) se přesvědčte, že parametry napájení odpovídají údajům uvedeným na modelovém štítku stroje. Vyšší hodnoty napájecího napětí mohou způsobit vážné úrazy a poškození stroje. V případě jakýchkoli pochybností stroj nezapojte. Při použití příliš nízkého napájecího napětí může dojít k poškození motoru.

- ✿ Kompresor vždy používejte v dobře odvětrávaných prostorech. Při nastříkávání nikdy nekuřte. Nenastříkujte v přítomnosti jisker nebo plamenů. Kompresor udržujte v co největší vzdálenosti od místa nastříkávání. Trichlorethan a methylenchlorid v kapalném stavu mohou chemicky reagovat s hliníkem, přítomným v některých kartridžích barev, s možností následného výbuchu. V případě použití těchto barev se ujistěte, že nástřík je prováděn pouze s použitím nástříkových nádob z nerezové oceli. Těmito tekutinami nedochází k poškození kompresoru.
- ✿ Nikdy přímo nevdechujte stlačený vzduch generovaný kompresorem. Nepoužívejte kompresor k plnění nádob určených pro použití v dýchací technice.
- ✿ Na všech zařízeních používaných s kompresorem zkontrolujte maximální povolený tlak. Výstupní tlak kompresoru musí být vždy nastaven tak, aby nikdy nepřekročil předepsaný tlak příslušenství nebo používaného zařízení.
- ✿ Z důvodu zamezení rizika úrazu způsobeného pohybujícími se částmi kompresoru nikdy kompresor nepoužívejte bez připevněných ochranných prvků. Horkých povrchů kompresoru se dotýkejte až po jejich vychladnutí.
- ✿ Přečtěte si všechny štítky a informace uvedené na zásobníku barvy nebo jiných stříkaných materiálu. Pečlivě dodržujte všechny bezpečnostní pokyny. V případě rizika vdechnutí stříkaných materiálů používejte dýchací masku. Před použitím dýchací masky zkontrolujte její funkčnost.
- ✿ Nikdy se nepokoušejte nastavovat tlakový spínač ani výpustný ventil pod krytem tlakového spínače.
- ✿ Vytažením kroužku pojistného ventilu se ujistěte, že ventil pracuje správně.
- ✿ Chraňte vzduchové hadice a sestavu kabelu před poškozením. Pravidelně kontrolujte součástky kompresoru, zda nedošlo k výskytu netěsností a zda na součástkách nejsou patrné známky opotřebení. V případě potřeby součástky vyměňte.

- ✿ Před započítím práce s kompresorem zkontrolujte úroveň hladiny oleje. Při zapojení do napájení musí být hladina oleje u červeného kroužku. Pozor: Před prvním uvedením do provozu musí být doplněn olej.
- ✿ Přesvědčte se, že mazací olej je čistý a je k dispozici v dostatečném množství. Výměnu oleje provádějte podle pokynů uvedených v kapitole "Údržba" tohoto návodu.
- ✿ Používejte ochranné prostředky včetně brýlí nebo obličejového štítu, ochranu sluchu, dýchací masku a ochranný oděv.
- ✿ Vzduch vycházející z kompresoru nesmí být vdechován.
- ✿ Denně před započítím práce kontrolujte tlakový řídicí ventil.
- ✿ Z nádrže odvádějte vlhkost. Zamezte korozi nádrže.
- ✿ Před zahájením provádění údržby odpojte přívod napájení, odpojte napájecí zástrčku a vypusťte tlak.

2. SYMBOLY



Tento produkt je vyroben v souladu se schválenými normami.



Před použitím stroje si pozorně přečtěte návod k obsluze.



Použijte ochranné pomůcky na oči



Použijte ochranné pomůcky na uši



Noste ochrannou prachovou masku



Nevhazujte je do běžného odpadu

3. POPIS STROJE A OBSAH DODÁVKY

Popis stroje (viz obr. 1,2,3)

- 1- Držadlo
- 2- Kryt tlakového spínače
- 3- Vypínač ON/OFF (ZAP/VYP)
- 4- Tlakoměr pro měření pracovního tlaku

Obsah dodávky

Stroj vyjměte opatrně z obalu a zkontrolujte, zda jsou následující díly kompletní:

- ✿ Vzduchový rázový utahovák
- ✿ Záruční list
- ✿ příslušenstvím
- ✿ Pokyny k provozu

4. Oprávněné použití

Stroj splňuje všechny požadavky platných pokynů ES pro stroje.

- ☼ Stroj může být používán v dobrém technickém stavu a při vědomí možných rizik, v souladu s účelem, ke kterému je stroj konstruován, a v souladu s pokyny uvedenými v návodu k provozu stroje.
- ☼ Jakékoli funkční závady stroje, zejména závady ovlivňující bezpečnost stroje, musí být ihned opraveny.
- ☼ Při používání stroje musí být dodržovány bezpečnostní pokyny, pokyny k provozu a k údržbě stanovené výrobcem, stejně tak musí být dodržovány hodnoty uvedené v kapitole "Technické údaje".
- ☼ Při používání stroje musí být dodržována příslušná nařízení a předpisy vztahující se k prevenci nehod a další obecně uznávaná bezpečnostně-technická pravidla.
- ☼ Stroj může být používán a obsluhován, včetně provádění údržby, pouze osobami, které jsou se strojem seznámeni a jsou o provozu stroje a postupech poučeni.
- ☼ Svévolné změny stroje snímají z výrobce veškerou zodpovědnost za vzniklé škody.
- ☼ Stroj může být používán pouze s originálním příslušenstvím a originálními nástroji dodávanými výrobcem. Jakékoli jiné použití kompresoru překračuje oprávnění. Výrobce nenesе žádnou odpovědnost za škody způsobené při neoprávněném použití kompresoru, plnou odpovědnost za rizika nese v takových případech uživatel.

Vezměte, prosíme, na vědomí, že naše zařízení není určeno pro použití v komerčních, obchodních nebo průmyslových aplikacích. V případě použití stroje pro komerční, obchodní nebo průmyslové účely zaniká platnost záruky.

5. Zbývající rizika

Stroj byl konstruován s využitím moderních technologií v souladu se všemi známými bezpečnostními pravidly. Přesto však mohou stále existovat zbývající rizika.

- ✿ Hluk může představovat zdravotní riziko. Pokud je při práci překračována povolená hladina hluku, určitě používejte ochranu sluchu.
- ✿ Dokonce i v případě, že jsou podniknuta všechna bezpečnostní opatření, stále ještě mohou existovat zbývající rizika, která zatím nejsou zřejmá.
- ✿ Zbývající rizika lze minimalizovat postupem podle pokynů uvedených v kapitole "Bezpečnostní pokyny" a "Oprávněné použití", a také v dalších částech návodu.

I při přijetí všech bezpečnostních opatření nelze veškerá zbývající rizika vyloučit. Z konstrukce stroje vyplývají následující možná rizika:

- ✿ Poškození plic v případě, že není používána dýchací maska.
- ✿ Poškození sluchu v případě, že není používána ochrana sluchu.
- ✿ Poškození očí v případě, že nejsou používány účinné ochranné brýle (nebo ochranný štít).

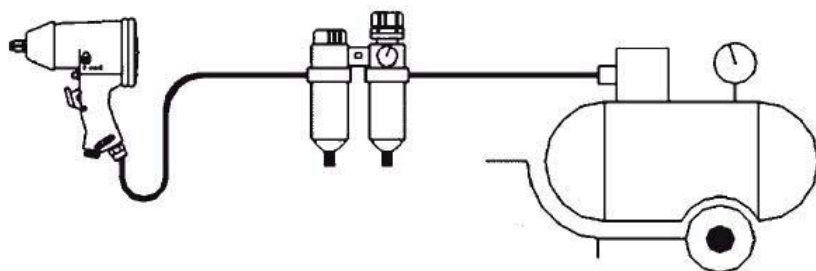
Varování:

Je-li vzduchová hadice zlomena či jinak poškozena, je nutné na kompresoru vypnout přívod vzduchu. Zlomená vzduchová hadice, která není uchycena, je extrémně nebezpečná. Může začít rychle rotovat, přitom může narážet do osob nebo vyfukovat předměty do vzduchu. Nepokoušejte se hadici chytit. Místo toho neprodleně odved'te z nebezpečné oblasti všechny přihlížející osoby, vypněte přívod vzduchu a stisknutím tlačítka ON/OFF stroj vypněte. Poté hadici od kompresoru odpojte.

6. Vybalení stroje

Vzhledem k moderní sériové výrobě je nepravděpodobné, že by se na kompresoru vyskytly nějaké závady nebo že by některá z částí chyběla. Pokud však nějakou závadu zjistíte, nezapínejte stroj, dokud nebude vadná součást vyměněna či závada opravena. Nedodržení tohoto pokynu může vést k vážnému úrazu.

7. Sestavení



Olej

Varování: Před prvním použitím kompresoru je naprosto nezbytné zkontrolovat úroveň hladiny oleje.

Provozem stroje bez oleje by došlo k jeho nevratnému poškození a zániku platnosti záruky.

8. Uvádění do provozu

⚠ **Varování:**

Před prvním použitím kompresoru je naprosto nezbytné zkontrolovat úroveň hladiny oleje.

- ⚠ **Varování:** Vzhledem k tomu, že výstupem kompresoru vychází stlačený vzduch, nesmí být výstup namířen na obsluhu stroje nebo na osoby vyskytující se v blízkosti. Vzduch vycházející z kompresoru nesmí být vdechován. Denně kontrolujte řídicí tlakový ventil.

Provoz

1. Hodnoty maxi málního a mi ni málního tlaku byly nastaveny v továrně. Toto nastavení nesmí být měněno.
2. Veškeré příslušenství bylo při pojení k nastavitelnému výstupnímu ventilu (6).
3. Jak je znázorněno na tlakoměru nastavitelného výstupního tlaku (4), lze hodnotu výstupního tlaku měnit otáčením regulačního knoflíku (5).

- ⚠ **Pozor:** K odečítání správných výstupních hodnot na tlakoměru výstupního tlaku je nutné, aby vzduch výstupem protékal. Nastavitelný ventil musí být nastavován a měřený tlak odečítán při otevřeném ventilu, kdy vzduch protéká nastaveným výstupem a příslušenstvím.

Tlak vzduchu zvýšíte otočením ventilu ve směru hodinových ručiček, snížíte otočením ventilu proti směru hodinových ručiček.

- ⚠ **Pozor:** Nepřítomnost toku vzduchu v průběhu nastavování vede k odečítání nesprávných hodnot. Ke odečítání správných hodnot je nutná přítomnost protékajícího vzduchu.

9. Údržba

⚠ Varování: Při provádění jakékoli údržby nebo čištění stroje nejdříve vypněte motor a zařízení odpojte.

⚠ Varování

Při této zkoušce musí obsluha používat ochranné brýle. Obličej nepřibližujte do blízkosti pojistného ventilu, kde dochází k úniku vzduchu o vysokém tlaku.

Pokud pojistný ventil nepracuje správně, jak je uvedeno výše, neprodleně kompresor vypněte a pojistný ventil nechte prohlédnout prodejcem.

S kompresorem nepracujte, pokud pojistný ventil neplní svou funkci tak, jak je uvedeno výše.

CELKOVÁ KONTROLA

Pravidelně kontrolujte všechny upevňovací šrouby a jejich těsnění.

ČIŠTĚNÍ

1. Vstupy a výstupy vzduchu udržujte stále volné a čisté.
2. Pravidelně odstraňujte prach a nečistoty měkkým kartáčkem nebo měkkým hadříkem.
3. Pravidelně promazávejte všechny pohybující se části.
4. Pokud je nutné kompresor vyčistit, otřete je měkkým, navlhčeným hadříkem. Je nutné použít jemný oplachovací prostředek, ne však obsahující alkohol nebo benzín, nebo jiný čisticí prostředek.
5. K čištění plastových částí nikdy nepoužívejte žíravá činidla.

⚠ Pozor: Voda nesmí nikdy přijít s kompresorem a příslušenství do kontaktu.

10. PROHLÁŠENÍ O SHODĚ

Výrobek / značka: VZDUCHOVÝ RÁZOVÝ UTAHOVÁK / FIELDMANN

Typ / model: FDAK 901511 7000rpm/6.3 baru

Tento produkt splňuje požadavky níže uvedených směrnic a předpisů:

Směrnice Rady ES pro strojní zařízení 2006/42/ES

a normami:

✿ EN ISO 11148-6:2012

Označení CE: 17

Společnost FAST ČR, a.s. je oprávněna jednat jménem výrobce.

Výrobce:

FAST ČR, a.s.

Černokostelecká 1621,251 01 Praha 10, Česká
republika DIČ: CZ26726548

V Praze, 10.6.2017

Jméno: Ing. Zdeněk Pech

Předseda představenstva

FAST FAST ČR, a.s.
Černokostelecká 1621, 251 01 Říčany
IČO: 26726548 tel.: +420/ 323 204 111
DIČ: CZ26726548 fax: +420/ 323 204 110



Podpis a razítka:

11. TECHNICKÉ ÚDAJE

Otáčky 7000 ot./min
Třída ochrany I
Max. tlak..... 6.3 baru

Návod k použití je v originálním jazyce.

Změna textu a technických parametrů vyhrazena.

Změny v textu, designu a technických specifikacích se mohou měnit bez předchozího upozornění a vyhrazuje si právo na jejich změnu.

Řešení problémů

Předpokládané poruchy mají často příčiny, které uživatel zvládne vyřešit vlastními silami. Zkuste proto výrobek zkontrolovat s použitím této sekce. Ve většině případů je možný problém rychle odstranit.

UPOZORNĚNÍ!

Provádějte pouze kroky popsané v tomto návodu! V případě, že nejste schopni problém vyřešit sami, pak jakékoli další kontroly, údržby a opravy musejí být prováděny autorizovaným servisním centrem nebo odborníkem s obdobnou kvalifikací!

Problém	Možná příčina	Řešení
1. Produkt se nes pustí	1.1 Nezapojeno do elektrické sítě 1.2 Vadný napájecí kabel nebo zástrčka 1.3 Jiná závada elektrického napájení	1.1 Zapojte do elektrické sítě 1.2 Nechte zkontrolovat elektrikářem 1.3 Nechte zkontrolovat elektrikářem
2. Produkt nedosáhne plného výkonu	2.1 Prodlužovací kabel není v hodný pro provoz s tímto produktem. 2.2 Zdroj napájení (např. generátor) má příliš nízké napětí 2.3 Větrací průduchy jsou blokovány	2.1 Používejte náležitý prodlužovací kabel 2.2 Zapojte do jiného zdroje napájení 2.3 Vyčistěte větrací průduchy
3. Neuspokojivý výsledek	3.1 Nedostatek oleje	3.1 Zkontrolujte hladinu oleje 3.2 Používejte náležitý vrták

12. LIKVIDACE

POKYNY A INFORMACE O NAKLÁDÁNÍ S POUŽITÝM OBALEM

Použitý obalový materiál odložte na místo určené obcí k ukládání odpadu.

LIKVIDACE POUŽITÝCH ELEKTRICKÝCH A ELEKTRONICKÝCH ZAŘÍZENÍ



Tento symbol na produktech anebo v průvodních dokumentech znamená, že použité elektrické a elektronické výrobky nesmí být přidány do běžného komunálního odpadu. Ke správné likvidaci, obnově a recyklaci předejte tyto výrobky na určená sběrná místa. Alternativně v některých zemích Evropské unie nebo jiných evropských zemích můžete vrátit své výrobky místnímu prodejci při koupi ekvivalentního nového produktu. Správnou likvidací tohoto produktu pomůžete zachovat cenné přírodní zdroje a napomáháte prevenci potenciálních negativních dopadů na životní prostředí a lidské zdraví, což by mohly být důsledky nesprávné likvidace odpadů. Další podrobnosti si vyžádejte od místního úřadu nebo nejbližšího sběrného místa. Při nesprávné likvidaci tohoto druhu odpadu mohou být v souladu s národními předpisy uděleny pokuty.

Pro podnikové subjekty v zemích Evropské unie

Chcete-li likvidovat elektrická a elektronická zařízení, vyžádejte si potřebné informace od svého prodejce nebo dodavatele. Likvidace v ostatních zemích mimo Evropskou unii Tento symbol je platný v Evropské unii. Chcete-li tento výrobek zlikvidovat, vyžádejte si potřebné informace o správném způsobu likvidace od místních úřadů nebo od svého prodejce.



Tento výrobek splňuje veškeré základní požadavky směrnic EU, které se na něj vztahují.

Změny v textu, designu a technických specifikacích se mohou měnit bez předchozího upozornění a vyhrazujeme si právo na jejich změnu.