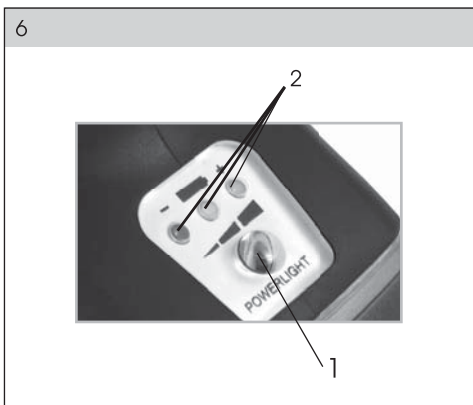
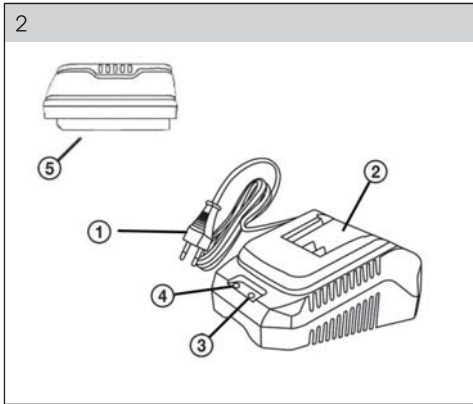




FDUV 50150-A

English	5
Čeština	25
Slovenčina	46
Magyarul	67
Polski	88
Русский	110





Akkumulátoros fúrógép

HASZNÁLATI ÚTMUTATÓ

Köszönjük, hogy megvásárolta ezt az akkumulátoros fúrógépet. Mielőtt használni kezdi, figyelmesen olvassa el ezt a használati útmutatót és őrizze meg a későbbiekre.

TARTALOM

KÉPMELLÉKLET	3
1. ÁLTALÁNOS BIZTONSÁGI ELŐÍRÁSOK	69
Fontos biztonsági figyelmeztetések	
Csomagolás	
Használati útmutató	
2. SZIMBÓLUMOK	74
3. A SZERSZÁM LEÍRÁSA ÉS A CSOMAGOLÁS TARTALMA	75
A szerszám leírása	
A csomagolás tartalma	
4. ÜZEMBEHELYEZÉS	75
A szerszám feltöltése	
Fúrógép tokmány	
Forgatónyomaték-vezérlé	
Bekapcsolás/kikapcsolás	
5. UTASÍTÁSOK A HELYES HASZNÁLATHOZ	77
Csavarozás	
Fúrás	
Elemfeltöltés LED jelzés	
A munkaasztal megvilágítása	
További fúrési tanácsok	
Túlterhelés	
6. HASZNÁLATI UTASÍTÁSOK	78
Kezelés	
A használat célja	
Használati utasítások	
Árambiztonság	
Biztonsági utasítások az elemhez és a töltőegységhez	
7. KARBANTARTÁS ÉS TÁROLÁS	82
Karbantartás	
Tárolás	
8. MEGSEMMISÍTÉS	84
9. MŰSZAKI ADATOK	85
10. MEGFELELŐSÉGINYILATKOZAT	86

1. ÁLTALÁNOS BIZTONSÁGI ELŐÍRÁSOK

▲ FIGYELEM! Használat előtt olvassa el figyelmesen a használati útmutatót.

Fontos biztonsági figyelmeztetések

- ☼ Figyelmesen csomagolja ki a terméket, és ügyeljen arra, hogy ne dobja ki a csomagolás semelyik részét mindaddig, amíg meg nem találta a termék valamennyi alkotóelemét.
- ☼ A terméket száraz helyen, gyermekektől távol tartsa.
- ☼ Olvassa el az összes figyelmeztetést és utasítást. A figyelmeztetések be nem tartás áramütéshez, tűzhez és/vagy súlyos sérülésekhez vezethet.

Csomagolás

A csomagolóanyag szállítás közben óvja a terméket. Ez a csomagolás nyersanyag, ezért újrahasznosítás céljával leadható.

Használati útmutató

Mielőtt megkezdené a munkavégzést a készülékkel, olvassa el figyelmesen a következő biztonsági és használati utasításokat. Ismerkedjen meg a gép kezelőszerveivel, és a helyes használat szabályaival. A használati útmutató őrizze meg egy esetleges későbbi újraolvasáshoz. A csomagolóanyagot, beleértve a belső csomagolóanyagot, a pénztárblokkot és a jótállási jegyet is, ajánlott legalább a jótállás érvényessége alatt megőrizni. Szállítás esetén csomagolja vissza a készüléket a gyártótól kapott eredeti dobozba, így biztosíthatja a termék esetleges szállítás közbeni maximális védelmét (pl. költözés vagy szervizbe küldés).

📖 Megjegyzés: Amennyiben a készüléket más személyeknek kívánja átadni, mellékelje a használati útmutatót is. A mellékelt használati útmutató betartása a sövénynyíró előírászerű használatának előfeltétele. A használati útmutató egyben használati, kezelési és javítási utasításokat is tartalmaz.

A gyártó nem felel a jelen használati útmutató be nem tartása következtében felmerült sérülésekért vagy károkért.

A biztonsági útmutatót figyelmesen tanulmányozza át, majd a későbbi újraolvasás érdekében őrizze meg

⚠ FIGYELEM! Elektromos gépek és elektromos szerszámok használata estén áramütés, személyi sérülés és tűz keletkezésének elkerülése érdekében tartsa be az alábbi biztonsági rendelkezéseket. Az „elektromos szerszámok” kifejezés alatt minden alábbi szövegrész esetében elektromos hálózathoz (csatlakozókábellel) táplált, illetve akkumulátoros (csatlakozókábel nélküli) elektromos szerszámok értendők. A későbbi újraolvasás érdekében őrizze meg az összes fig. elmeztetést és utasítást.

Munkakörnyezet

- ☼ Tartsa rendben, tisztán és megfelelően megvilágítottan a munkavégzés helyszínét. A munkahelyi rendetlenség személyi sérüléshez vezethet. A nem használt szerszámokat rakja el.
- ☼ Ne használja az elektromos szerszámot tűz- és robbanásveszélyes közegben, azaz tűzveszélyes folyadékok, gázok vagy por közelében. Az elektromos szerszámokban a kommutátoron szikrázás jöhet létre, amely a porok vagy gőzök begyulladását okozhatja.
- ☼ Az elektromos szerszámok használata során ügyeljen arra, hogy a munkavégzési helyszínen és annak közelében ne tartózkodjanak hivatlan személyek, különösen gyermekek! Ha a munkájában megzavarják, könnyen elveszítheti a gép feletti ellenőrzését. Soha ne hagyja az elektromos szerszámot felügyelet nélkül. Előzze meg, hogy a szerszámhoz kisgyermekek férhessenek.

Elektromos biztonság

- ☼ Az elektromos szerszám csatlakozókábele villásdugójának meg kell felelnie a hálózati dugalj paramétereinek. Soha semmilyen módon ne alakítsa át a villásdugót. A védőcsapos villásdugóval rendelkező szerszámhoz soha ne használjon elektromos elosztót, se másmilyen adaptereket. Ép villásdugó és megfelelő dugalj használatával megelőzheti az áramütés veszélyét. A sérült vagy összegabalyodott csatlakozókábelek fokozzák az áramütés veszélyét. Ha a csatlakozókábel sérült, új hálózati csatlakozókábellel kell helyettesíteni, amelyet szakszervizből vagy az importőről szerezhet be.
- ☼ Kerülje az érintkezést földelt tárgyakkal, pl. csövekkel, fűtőtesttel, tűzhellyel, hűtővel. Az áramütés veszélye nagyobb, ha a teste földelt.
- ☼ Soha ne fejeje ki az elektromos szerszámokat eső, víz, nedvesség hatásának. Soha ne érjen az elektromos szerszámhoz vizes kézzel. Az elektromos szerszámot soha nem mossa el folyóvízzel, és ne merítse vízbe.

- ✿ Soha ne használja a csatlakozókábel a rendeltetésétől eltérő célokra. Soha ne hordozza és ne rángassa az elektromos szerszámot a csatlakozókábelnél fogva. Soha ne próbálja a villásdugót a csatlakozókábelnél rángatva kihúzni a dugaljából. A csatlakozókábelek mechanikus megsérülésének megelőzése érdekében óvja a kábeleket az éles vagy forró tárgyaktól.
- ✿ Az elektromos szerszám kizárólag váltóárammal történő táplálásra alkalmas. Minden esetben ellenőrizze le, hogy a hálózati elektromos feszültség értékek megfelelnek a szerszám gyári adattábláján található paramétereknek.
- ✿ Soha ne dolgozzon olyan elektromos szerszámmal, amelynek sérül a csatlakozókábele vagy villásdugója, esetleg leesett a földre vagy más módon megsérült.
- ✿ Hosszabbító kábel használata esetén minden esetben ellenőrizze le, hogy annak műszaki paraméterei megfelelnek a szerszám gyári adattábláján található adatoknak. Ha az elektromos szerszámot kültérben kívánja használni, használjon hozzá kültéri használatra alkalmas hosszabbító kábelt. Hosszabbító kábel dob használata esetén a kábelt annak túlforrósodásának megelőzése érdekében le kell csévélni a dobról.
- ✿ Amennyiben az elektromos szerszámot nedves belső térben vagy kültérben kívánja használni, kizárólag abban az esetben használható, ha 30 mA-es áramvédelemmel ellátott elektromos áramkörhöz csatlakoztatja. Az áramvédelemmel /RCD/ ellátott elektromos áramkör használata csökkenti az áramütés veszélyét.
- ✿ Az elektromos kéziszerszámot minden esetben kizárólag a fogásra kijelölt, szigetelt pontokon fogja, mivel használat közben a vágó vagy fúró tartozékok rejtett vezetékkel vagy a szerszám csatlakozókábellel érintkezhet.

Személyi biztonság

- ✿ Az elektromos szerszám használata során legyen figyelmes és elővigyázatos, szenteljen maximális figyelmet a végzett tevékenységnek. Összpontosítson a munkára. Soha ne dolgozzon az elektromos szerszámmal ha fáradt, kábító hatású anyagok, alkohol vagy gyógyszerek hatása alatt áll. Egy pillanatnyi figyelmetlenség is súlyos személyi sérüléshez vezethet. Munkavégzés során ne egyen, ne igyon és ne dohányozzon.
- ✿ Használjon személyi munkavédelmi eszközöket. Minden esetben használjon munkaszemüveget. Használjon a végzett munka jellegének megfelelő védőeszközöket. A személyi védőeszközök - pl. arcpajzs, csúszásgátló kivetelű munkacipő, sisak vagy fülvédő csökkentik a személyi sérülések kockázatát.
- ✿ Előzze meg a szerszám nemkívánatos bekapcsolását. Soha ne hordozza az elektromos hálózathoz csatlakoztatott szerszámot úgy, hogy közben az ujját a kapcsológombon tartja. Az elektromos hálózathoz csatlakoztatást megelőzően ellenőrizze le, hogy a főkapcsoló „kikapcsolt” állapotban található. Ha az elektromos szerszámot úgy hordozza, hogy közben az ujját a főkapcsolón tartja, vagy a szerszámot úgy csatlakoztatja az elektromos hálózathoz, hogy a főkapcsoló gomb közben bekapcsolt állású, súlyos személyi sérülés kockázatának teszi ki magát vagy a közelben tartózkodó személyeket.

- ✿ A szerszám bekapcsolása előtt távolítsa el minden állítókulcsot és szerszámot. Az elektromos szerszám forgó részébe csatlakoztatott állítókulcs vagy szerszám súlyos személyi sérülést okozhat.
- ✿ Minden esetben ügyeljen a stabil testtartásra és egyensúlya megőrzésére. Kizárólag ott végezze a munkát, ahova biztonságosan elér. Soha ne becsülje túl magát. Ha fáradt, ne használja az elektromos szerszámot.
- ✿ Megfelelő munkaruhát viseljen. Kerülje a bő ruhadarabokat és az ékszereket. Ügyeljen arra, hogy a haja, öltözete vagy teste más részei ne kerüljenek túlságosan közel az elektromos szerszám forgó vagy túlforrósodott részeihez.
- ✿ Használjon porelszívót. Amennyiben az elektromos szerszám lehetővé teszi porelszívó berendezés használatát, biztosítsa annak megfelelő csatlakoztatását és használatát. E berendezések használata csökkenti a por okozta veszély mértékét.
- ✿ Fogja be fi-en a munkadarabot. Használjon asztalos satut vagy más befogó eszközt, amely biztonságosan befogja a munkadarabot.
- ✿ Soha ne használja az elektromos szerszámot, ha szeszes italok, kábítószer, gyógyszerek vagy más kábító vagy függőséget okozó anyagok hatása alatt áll.
- ✿ A készülék nem alkalmas csökkentett fizikai, érzékszervi vagy mentális képességekkel rendelkező, továbbá megfelelő ismeretekkel és tapasztalatokkal nem rendelkező személyek, illetve gyermekek általi használatra, kivéve ha a felelősségükért közvetlen felelősséget viselő személy felügyelete alatt állnak, vagy attól a szerszám használatára vonatkozó utasítást nem kaptak. Gyermekek esetében folyamatos felügyelet biztosítása szükséges annak elkerülése érdekében, hogy ne játszanak a készülékkel.

Az elektromos szerszám használata és karbantartása

- ✿ A munkavégzés során felmerült bármilyen probléma esetében, tisztítás vagy karbantartás, továbbá minden áthelyezés előtt, illetve munkavégzés után minden esetben húzza ki az elektromos szerszámot az elektromos hálózatról! Soha ne dolgozzon az elektromos szerszámmal, ha az bármilyen módon megsérült.
- ✿ Ha a szerszám szokatlan hangot vagy szagot ad ki, azonnal fejezze be a munkát.
- ✿ Soha ne terhelje túl az elektromos szerszámot. Az elektromos szerszám jobban és biztonságosabban dolgozik, ha az előírt paramétereknek megfelelő fordulatszámra üzemelteti. Az adott tevékenységnek megfelelő, helyes szerszámot használjon. A helyes szerszám jobban és biztonságosabban végzi a rendeltetésének megfelelő munkát.
- ✿ Soha ne használjon olyan elektromos szerszámot, amely nem kapcsolható be vagy ki biztonságosan a főkapcsolóval. Az ilyen szerszám használata veszélyes. A sérült, hibás kapcsoló javítását szakszervizre kell bízni.
- ✿ Húzza ki az elektromos szerszámot az elektromos hálózatról még azt megelőzően, hogy beállítaná, tartozékot cserélne benne, vagy karbantartási műveletet végezne rajta. Ez az intézkedés megakadályozza, hogy a szerszámot véletlenül elindítsa.

- ✿ A nem használt elektromos szerszámot gyermekektől és hivatlan személyektől távol tárolja. Tapasztalatlan felhasználók kezében az elektromos szerszám használata fokozott kockázattal jár. Az elektromos szerszámot száraz és biztonságos helyen tárolja.
- ✿ Biztosítsa az elektromos szerszám megfelelő műszaki állapotát. Rendszeresen ellenőrizze a mozgó részek beállítását és azok mozgásterét. Ellenőrizze le, hogy a védőburkolatok vagy azok más részei nem sérültek-e. Ha a szerszám sérült, biztosítsa annak előírászerű megjavítását. Számos baleset oka a rosszul karbantartott elektromos szerszám.
- ✿ Tartsa élesen és tisztán a vágószerszámokat. A helyesen karbantartott és megélezett szerszámok megkönnyítik a munkavégzést, csökkentik a balesetveszélyt, és a velük folytatott munkavégzés könnyebben ellenőrizhető. A használati útmutatóban feltüntetett tartozékoktól eltérő tartozékok használata a szerszám megsérülését és balesetet okozhat.
- ✿ Az elektromos szerszámokat, azok tartozékait és a munkaeszközöket stb. a konkrét elektromos szerszám használati útmutatójával összhangban használja, figyelembe véve a konkrét munkavégzési feltételeket és a végzett munka jellegét. A szerszám más, mint előírászerű használata veszélyes helyzetek kialakulásához vezethet.

Akkumulátoros szerszám használata

- ✿ Az akkumulátor behelyezése előtt ellenőrizze le, hogy a főkapcsoló „0-kikapcsolt” állásban található. Az akkumulátor bekapcsolt állapotú szerszámba helyezése jelentős veszélyforrást jelent.
- ✿ Az akkumulátor töltéséhez kizárólag a gyártó által előírt töltőt használjon. Más akkumulátor típushoz használatos töltő használata annak megsérülésének, illetve tűz kialakulásának veszélyével jár.
- ✿ Kizárólag az adott szerszámhoz szánt akkumulátort használjon. Más akkumulátorok használata személyi sérüléshez vagy tűz kialakulásához vezethet.
- ✿ Ha nem használja az akkumulátort, fémtárgyaktól - pl. kapcsok, kulcsok, csavarok és más egyéb apró fémtárgyak - elkülönítve tárolja, mivel azok rövidzárat okozhatnak. Az akkumulátor rövidre zárása személyi sérülést, égési sérülést vagy tüzet okozhat.
- ✿ Az akkumulátorral óvatosan járjon el. Ellenkező esetben az akkumulátorból vegyi anyag szivároghat. Kerülje az érintkezést ezzel a vegyi anyaggal, amennyiben mégis érintkezze vele, folyóvízzel mossa le az érintett felületet. Ha a vegyi anyag szembe jutna, azonnal forduljon orvoshoz. Az akkumulátorban található vegyi anyag súlyos személyi sérülést okozhat.

Szerviz

- ✿ Soha ne próbálja saját maga megjavítani a szerszámot, és ne avatkozzon be annak szerkezetébe. A szerszám javítását minden esetben bízza szakképzett személyre.
- ✿ A termék minden nem szakember által végzett javítása, módosítása tilos (személyi sérüléshez vagy anyagi kárhoz vezethet).
- ✿ Az elektromos szerszámot tanúsított szakszervizben javíttassa meg. Kizárólag eredeti vagy a gyártó által ajánlott pótalkatrészeket használjon. Kizárólag ily módon biztosítható a felhasználó és az elektromos szerszám biztonsága.

2. SZIMBÓLUMOK



A gép a jóváhagyott szabványokkal összhangban került legyártásra.



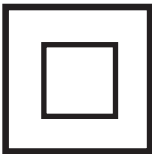
A gép használatba vétele előtt olvassa el a használati útmutatót.



Használjon védőfelszerelést szem



Használjunk védőfelszerelést fül



Dupla szigetelés.

3. A SZERSZÁM LEÍRÁSA ÉS A CSOMAGOLÁS TARTALMA

A szerszám leírása (Isd kép 1)

- A) Gyorsbefogó tokmány
- B) Vezérlés foglalat a forgatónyomaték beállításához és kalapálás
- C) Forgásirány átkapcsoló előre/hátra és semleges helyzet biztosító kapcsoló
- D) Kapcsoló
- E) Fogantyú
- F) Elemfeltöltöttség-jelző LED kijelző és munkaasztal megvilágítás
- G) Elem
- H) 2 sebességű kapcsoló

A szerszám leírása (Isd kép 2)

- 1) Elem adapter
- 2) Feltöltőegység elemfeltöltés-jelzéssel (3., 4. pont)
- 5) Elem

A csomagolás tartalma

A szerszámot óvatosan vegye ki a csomagolásból és ellenőrizze, hogy teljesek a következő alkatrészek:

- ☼ Akkumulátoros fűrógép elemmel
- ☼ Elem feltöltőegység
- ☼ Bit - 1 db
- ☼ Használati útmutató

Ha hiányzik vagy sérült egy alkatrész, kérjük forduljon az eladójához, ahol a szerszámot vette.

4. ÜZEMBEHELYEZÉS

A szerszám feltöltése

Lépésről lépésre járjon el az útmutató és a képek szerint, hogy az összeszerelés megfelelő legyen.

1. Vegye ki az elemet a berendezésből: nyomja meg a kioldó gombot és húzza ki az elemet lefelé.
2. A töltőegységet tegye asztalra, hálózati aljzat közelében.
3. Tegye az elemet rendesen a töltőegységbe.

 **Megjegyzés:** Az elem a töltőegységbe csak egy módon helyezhető.

4. Szűrje a töltőegységet kábelét a hálózati aljzatba. Ekkor kivilágítódik a piros és zöld kontrollfény.
5. Amint az elem teljesen fel van töltve, a zöld kontrollfény égve marad és a piros kontrollfény kialszik.
6. A feltöltés befejezése után húzza ki a hálózati aljzattól.

Első használat előtt az elemnek teljesen feltöltöttnak kell lennie. Az első feltöltésnél javasolt, hogy az elem 1,5 óráig legyen feltöltve.

Fúrógép tokmány (Isd kép 3)

Ha ki akarja nyitni a fúrógép tokmányát, fogja meg a tokmány hátsó részét és forgassa a tokmány elülső részét óramutatójárással ellentétes irányban. Szűrje a tokmányba a kívánt eszközt. Behúzásnál forgassa a tokmány elülső részét (miközben fogja a hátsó részét) óramutatójárás irányában és győződjön meg, hogy a tokmány pófái szilárdan és egyenletesen fogják be az eszközt.

Forgatónyomaték-vezérlés és kalapálás (Isd kép 4)

1. A forgatónyomaték-vezérlés ideális az előbeállított csavarozási erőkhöz. 19 + 1 helyzet áll rendelkezésre a fúrás beállításához. Ezek a helyzetek a vezérlő foglalat elforgatásával választhatóak. Az alacsony értékek kis csavarokhoz és lágy anyagokhoz szolgálnak. A magas értékek nagy csavarokhoz és kemény anyagokhoz szolgálnak.
2. Ha forgatónyomaték-vezérlés van használva, a kapcsoló az előbeállított beállításban fog működni. Ez ideális az ismételt csavarozáshoz, ahol minden csavarnak azonos hosszban kell becsavarozni.
3. A legkisebb beállításon megfelelő kezdeni és növelni a forgatónyomaték értékét a kívánt beállítás eléréséig.

Bekapcsolás/kikapcsolás (Isd kép 5)


⚠ VIGYÁZAT: Az indítókapcsolót óvatosan, a gyártó utasításai szerint kapcsolja.


A feltöltött szerszámot a kapcsoló lenyomásával kapcsolja be (kép 1). A LED kijelzőn megjelenik a működés jelző. A szerszámot a kapcsoló felengedésével kapcsolja ki, a tokmány forgása leáll.

1. Győződjön meg, hogy a szerszámhoz elem van csatlakoztatva.
 2. A szerszámot az indításkapcsolóval kapcsolja be.
 3. Az indításkapcsolóra kifejtett nyomás határozza meg a tokmány üzemi fordulatszámát. Minél nagyobb a nyomás a kapcsolón, annál nagyobb a tokmány fordulatszáma.
 4. Ha azt akarja, hogy a tokmány előre forogjon, nyomja meg az előre/hátra forgás kapcsolót (sz. 2) balra. Ha azt akarja, hogy a tokmány hátra forogjon, nyomja meg az előre/hátra forgás kapcsolót jobbra.
 5. Ha a fúrógép nincs használva, az előre/hátra forgás kapcsolót (sz. 2) semleges helyzetbe (középre), hogy elkerülje a véletlen elindítást.
- ☼ Győződjön meg, hogy helyesen van felhelyezve a fúró vagy csavarozó toldalék.
 - ☼ A fúrógép bekapcsolása előtt a fúró/csavarozó toldaléknak közvetlenül a munkadarabra helyezve kell lennie. Ellenkező esetben sérülne a munkadarab vagy a fúró/csavarozó toldalék.
 - ☼ Használat előtt mindig ellenőrizze a fúró forgási irányát.
 - ☼ Az indításkapcsoló felengedése után aktíválva van az automatikus fékező rendszer. A fúrógép tokmánya automatikusan abbahagyja a forgást.

5. UTASÍTÁSOK A HELYES HASZNÁLATHOZ

Első használat előtt az elemeket teljesen töltsse föl. Biztosítsa, hogy a vonatkozó feladatra megfelelő fúrókat és toldalékokat használ és jól be vannak fogva. Győződjön meg, hogy a forgásirány kapcsoló a kívánt forgásirányra van állítva.

 **MEGJEGYZÉS:** A munkaeszközök kicserélése előtt vagy az összeállítás elvégzése előtt mindig biztosítsa, hogy a szerszámról levette az elemet.

 **FIGYELEM:** Kőszórulásnál, vágásnál, fúrásnál és más munkáknál keletkező por néhány esetben vegyi anyagokat tartalmazhat, amelyeknél ismert, hogy egészségügyi gondokat okozhat. Néhány példa ilyen vegyi anyagokra:

- Ólom ólmot tartalmazó bevonatból.
- Cement és más építési termékek.
- Vegyileg kezelt fa.

Csavarozás

- Furatok fába csavarozása előtt a munkadarabba előbb megfelelő nyílást kell fúrni. Így meg lesz gátolva a furat és szerszám a munkadarab felületén, ami a megsérülését okozhatná.
- Javasolt, hogy a csavarozás során a szerszámal alacsony fordulatszámon dolgozzon.
- Tegye a szerszámot a csavarfejre és óvatosan csavarozza be a csavart a furatba.
- A behúzást a legkisebb forgatónyomaték értéken javasolt elvégezni és fokozatosan növelni az értéket, a kívánt érték eléréséig.

Fúrás

- Fába fúrásnál ne használja a forgatónyomaték-vezérlést. Foglalja el a rendes fúráshoz használt helyzetet.
- Fába fúrásnál használjon fához használatos fúrófejeket.
- Fémbe és műanyagba fúrásnál használjon fémhez használatos fúrófejeket.
- Lágy fába fúrásnál a fúrógépnek maximum fordulatszámon kellene dolgoznia.
- Kemény fába fúrásnál a fúrógépnek alacsony fordulatszámon kellene dolgoznia.

Elemfeltöltés LED jelzés (Isd kép 6)

A LED dióda jelző az elemfeltöltés jelzésére van használva. A szerszám indításkapcsolóval bekapcsolása után kivilágítódik a LED dióda (sz. 2). Ha mind a három LED dióda világít, az elem eléggé fel van töltve. Ha csak egy LED dióda világít, az azt jelenti, hogy az elem majdnem le van merülve és azonnal fel kell tölteni.

A munkaasztal megvilágítása (Isd kép 6)

A kapcsolóval bekapcsolásával aktiválódik a LED megvilágítás (sz. 1) a csavarozás/kicsavarozás helyének megvilágításához. A kapcsoló kikapcsolásával szintúgy kikapcsolja a munkaasztal LED megvilágítását.

További fűrési tanácsok

1. Javasolt a munkadarabot a munkaesztalhoz fogatni, hogy minél jobb munkakörülményeket és a szerszám biztonságos használatát érje el.
2. Csak kőszőrült fűrőfejeket használjon. A tompa fűrőfejek főlegesen megterhelik a fűrőgépet és a motor kiégését okozhatják.
3. Mindig győződjön meg, hogy helyes munkaeszközt használt a végzett feladathoz.
4. A nagypontosságú fűrészhez a legalkalmasabb megoldás a vezetőmenetes fűrőfej használata.
5. A fémentes anyagok, mint vékony pléh, nagyon nehezen fűrészhatóak. A nagypontosságú fűrésznél a fűrészanyag al tegeyen egy fadarabot és azután fűrész ki a furatot mindkét anyagon keresztül.

⚠ FIGYELEM: A fűrésznél nem szokatlan, hogy beragad a fűrőfej. Ilyen esetben nagy nyomatóreakció keletkezik. Mindig vigyázzon és a fűrőgépet tartsa szilárdan, hogy elkerülje a lehetséges károsodást és sérülést.

⚠ FIGYELEM: Ne rögzítse az indításkapcsolót bekapcsolt helyzetben ragasztószalaggal vagy más módon. A szerszám áramköre nem működne helyesen, ami túlmelegedést okozna és a szerszám károsodását.

Túterhelés

Ha a szerszám túlerhelése következik be, károsodhat a motor. A szerszámra nagyobb nyomás kifejítése nem gyorsítja a munkát. A szerszámra nagyobb erő kifejítése kisebb hatékonyságot okoz, ami az elem hamarabb lemerülését okozza és szintén tönkretelheti a motort. A szokatlan munka és túl nagy erő kifejítése a szerszám élettartamának csökkenését okozza.

6. HASZNÁLATI UTASÍTÁSOK

Kezelés

- ✿ Ezt a terméket nem gyerekeknek és csökkent fizikai vagy szellemi képességű személyeknek tervezték vagy korlátozott tapasztalatú és tudású személyeknek, ha nincsenek a biztonságukért felelős személy felügyelete alatt vagy nem látta el őket a termék használatára vonatkozó utasításokkal.
- ✿ Ha a termék gyermekek közelében van használva, fokozott óvatossággal járjon el. A terméket mindig tartsa tőlük távol. A gyerekeknek felügyelet alatt kell lenniük, hogy biztosítsa, nem fognak a szerszámmal játszani.
- ✿ Soha se engedje gyermekeknek vagy az útmutatót nem ismerő személyeknek a szerszámot használni. A helyi előírások megszabhatják a felhasználó minimum életkorát. A felhasználó felelős a harmadik személynek a szerszám munkaterületén a használatából adódó károkért.
- ✿ Ne használja a szerszámot, ha fáradt, alkohol vagy kábítószer hatása alatt.
- ✿ Ha szükséges, használjon személyi védőfelszerelést (kesztyű, munkaruha, látásvédelem, légzőkészülék stb.), amik a személyi sérülés kockázatát csökkentik.
- ✿ Megfelelően öltözzön. Ne hordjon laza ruhát vagy ékszert és ügyeljen arra, hogy a haja, ruhája vagy a kesztyű ne kerüljön veszélyes közelségbe a mozgó részekhez. A laza ruhát, ékszert vagy hosszú haját a mozgó részek bekapathatják.

- ☼ Mindig figyeljen oda arra amit végez és az elektromos szerszám használatánál ne kalandozzanak a gondolatai. Ne használja az elektromos szerszámot, ha fáradt vagy drog, alkohol vagy gyógyszer hatása alatt van. Egy pillanatnyi figyelmetlenség a szerszámmal dolgozás közben komoly sérüléshez vezethet.
- ☼ Kerülje el a szerszám véletlen elindítását. A tápkábel hálózati aljzathoz csatlakoztatása előtt győződjön meg, hogy a főkapcsoló kikapcsolt helyzetben van. Az elektromos szerszám áthelyezése, ha ujjja a főkapcsolón van vagy a tápkábel be van szúrva, sérülést okozhat.
- ☼ Ne akadályoztassa magát. A munka közben mindig szilárd helyzetet és egyensúlyt tartson. Ez az elektromos szerszám jobb kezelhetőségét eredményezi váratlan helyzetekben.
- ☼ A munkadarab lefogásához használjon fémkapcsokat vagy satut. Az biztonságosabb mint a munkadarab lefogása kézzel és egyidejűleg szabad a keze a szerszám kezeléséhez.
- ☼ A munkaterületet tartsa tisztán és jól megvilágítva. A túlített és megvilágítatlan munkaterület sérülést okozhat.
- ☼ Ne dolgozzon az elektromos szerszámmal robbanékony környezetben, mint a robbanékony gázok vagy poros anyagok mellett. Az elektromos szerszámban szikrázás következhet be, ami a robbanékony por vagy kigőzölgés meggyulladását okozhatja.
- ☼ Ne dolgozzon olyan anyaggal, ami azbesztet tartalmaz. Használjon léghasználatot a por ellen.
- ☼ A szerszámmal való munka közben tartson biztonságos távolságot a gyerekektől és más személyektől. A figyelemmegosztás a szerszám feletti ellenőrzés elvesztését okozhatja.

A használat célja

- ☼ Ezt a szerszámot nem professzionális használatra tervezték.
- ☼ A terméket ne használja más célra, mint amire szolgál.
- ☼ Biztonsági okokból a szerszám nem használható mint áramfejlesztő bármilyen más munkagéphez és szerszámokhoz, ha az a gyártó által nincs kifejezetten megengedve.

Használati utasítások

- ☼ A szerszámot a használati útmutató leírása alapján kapcsolja be és üzemeltesse, és tartsa be az utasításokat.
- ☼ Bármilyen ellenőrzés, karbantartás vagy javítás előtt a feltöltő kábelt húzza ki az áramhálózatból.
- ☼ A szerszámot jó üzemi állapotban használja azokra a feladatokra, amikre tervezték.
- ☼ Csak jó látási viszonyok mellett dolgozzon vagy biztosítson mesterséges megvilágítást.
- ☼ Tiszta és rendezett munkaterületen dolgozzon.
- ☼ Győződjön meg, hogy a munkánál szilárd és stabil helyzetben van. Ne felejtse, hogy a leesés az egyik leggyakoribb oka a baleseteknek.
- ☼ Fém pléhek fúrásánál használjon satut és rakjon a pléh alá fadarabot. A forgó pléh nagy kockázatot jelent.
- ☼ Biztosítsa, hogy a fűrőgép vagy csavarhúzó ne legyen használatba áram alatt levő tárgyakon, hogy elkerülje az áramütést. A szerszám használata előtt győződjön meg, hogy ismeri az összes áramvezeték vagy kábel helyzetét a falakban (erre a célra használjon fémdetektort)
- ☼ A terméket ne használja és tartsa távol gyúlékony és illékony anyagoktól.
- ☼ A terméket ne tegye ki szélsőséges hőmérsékleteknek, közvetlen napfénynek, túl nagy nedvességnek és ne tegye túl poros környezetbe

- ✿ A terméket ne tegye fűtőtest, nyílt láng vagy más berendezések közelébe, amelyek hőforrások.
- ✿ A terméket ne szöktelje le vízzel vagy más folyadékkal. A termékbe ne öntsön vizet vagy más folyadékot. A terméket ne merítse vízbe vagy más folyadékba.
- ✿ A terméket soha se hagyja működéskészen felügyelet nélkül.
- ✿ Ne érintse a szerszám részeit, amíg nincsenek teljes nyugalomban.
- ✿ A szerszám zárt helyre elrakása előtt várja meg, amíg a motor kihűl.
- ✿ Semmilyen esetben se javítsa a szerszámot maga és ne végezzen rajta semmilyen módosítást! Minden javítást és szerelést bízza szakszervizre vagy az eladóra. A jótállási idő alatti termékbe beavatkozással elveszítheti a jótállási teljesítésre vonatkozó jogát.
- ✿ A gyártó nem felel a termék és tartozékainak helytelen használatából adódó károkért (sérülés, megégés, legőzölés, tűz, élelmiszer-megromlás stb.).

Árambiztonság

⚠ FIGYELEM: Olvassa el az összes biztonsági figyelmeztetést és utasítást. Ha nem tartja be a fi gyelmeztetéseket és utasításokat, áramütés, tűz vagy komoly sérülés következhet be.

📄 MEGJEGYZÉS: Őrizze meg ezeket a fi gyelmeztetéseket és utasításokat későbbi használatra. Az „elektromos szerszám” fogalom minden utasításban erre a hálózatról táplált szerszámra vonatkozik (ha tápkábellel rendelkezik) vagy elemről táplált szerszámra (tápkábel nélkül).

- ✿ Az akkumulátoros szerszám töltőegysége bármilyen aljzathoz csatlakoztatható, amelyek az adott szabványok szerint volt telepítve.
- ✿ Az aljzatban levő áram 230 V ~ 50 Hz kell legyen .
- ✿ Húzza ki a feltöltőegységet, ha nem használja, a szerszámot kicseréli vagy karbantartást végezze szerszámon.
- ✿ A szerszám tápkábel dugójának meg kell felelnie az aljzatnak. A dugót soha semmilyen módon ne módosítsa. A földeléssel védett szerszámnál ne használjon semmilyen dugó-átalakítót. A módosítatlan dugó és megfelelő aljzat csökkenti az áramütés veszélyét.
- ✿ A szerszámmal munka közben ne érintsen földelt felületeket, mint pl. csövek, radiátorok, elektromos fűtőtestek és hűtőgépek. A testének leföldelése esetén nő az áramütés veszélye.
- ✿ Az elektromos szerszámot ne tegye ki esőnek vagy nedves környezetnek. Ha víz kerül az elektromos szerszámba, nő az áramütés veszélye.
- ✿ A tápkábellel óvatosan bánjon. Soha se használja a tápkábelt a szerszám áthelyezésére és ne húzza, ha ki akarja húzni az aljzathoz. Kerülje a kábel érintkezését zsíros, forró és éles tárgyakkal vagy mozgó részekkel. A sérült vagy összegabalyodott kábel növeli az áramütés veszélyét.
- ✿ Az elektromos szerszám nedves környezetben működtetése esetén a táp áramkörben áramvédőt kell használni (RCD). Az áramvédő (RCD) használata csökkenti az áramütés veszélyét.

Biztonsági utasítások az elemhez és a töltőegységhez

- ☼ Csak a szerszámmal kapott elemet és töltőegységet használja.
- ☼ A töltőegységet csak 230 V feszültségű hálózati aljzathoz csatlakoztassa.
- ☼ Óvja az elemet és a töltőegységet a nedvességtől. A töltőegységet ne használja kint.
- ☼ Húzza ki a töltőegységet a hálózati aljzathból, ha a töltőegységet nem használja, a töltőegység tisztítása és karbantartása előtt.
- ☼ Az elemnek speciális fi gyelmet szenteljen. Kerülje el az elem kemény felületre leesését és ne tegye ki nyomásnak vagy más nagymértékű mechanikus hatásnak. Az elemet tartsa biztos távolságban nagymértékű hőtől és hidegtől.
- ☼ Az elemet és töltőegységet ne akarja javítani vagy szétszerelni. Ha bármelyik rész sérült, a javítását bízza szakképzett szerelőre vagy küldje javításra a szakszervizbe vagy az eladónak.
- ☼ Az elemet csak 10 - 40 °C levegő hőmérsékletnél töltsse. A feltöltött elemet a szerszám táplálására üzemeltetési körülmények közt 0 - 50 °C hőmérsékletnél kell használni. Ha az elem nincs használva, száraz helyen tárolja 10 - 30 °C között.

⚠ FONTOS! VESZÉLY! Soha se zárja rövidre az elem érintkezőit és az elemet ne tegye ki nedvességnek. Az elemet ne tárolja együtt fémtárgyakkal és részekkel, amelyek az elem érintkezőinek rövidre zárását okozhatják. Az elem túlmelegedhetne, meggyulladhatna vagy felrobbanhatna.

- ☼ Ha bárki érintkezésbe kerül az elektrolittal vagy más folyadékkal vagy anyaggal az elemből, azonnal mossa le ezt az anyagot nagy mennyiségű vízzel. Ha az anyag szembe kerül, öblítse ki nagy mennyiségű vízzel és azonnal keressen fel orvost.
- ☼ Az elemet ne dobja tűzbe vagy vízbe. Robbanás következhetne be. A tápelemet nem szabad háztartási hulladék közé kidobni, tekintet nélkül arra, hogy használt vagy sem. Az érvényes előírásokkal összhangban az elemet a helyi gyűjtőtelepen vagy az eladóhelyen a „Használt elemek” feliratú konténerbe adja le.
- ☼ Csak a gyártó által meghatározott elemeket töltsön a töltőegységen. A töltőegység, amely egy fajta elemhez szolgál, más elemmel használva tűzveszélyes.
- ☼ Csak ehhez az elektromos szerszámhoz szolgáló elemeket használjon. Más elemek használata sérülést vagy tüzet okozhat.
- ☼ Ha az elemet nem használja, fémtárgyaktól mint pl. gemkapcsok, érmék, kulcsok, csavarok és más apró fémtárgyaktól távol tárolja, amik az elem rövidzárlatát okozhatják. Az elemek érintkezőinek rövidre zárása égési sérülést vagy tüzet okozhat.

7. KARBANTARTÁS ÉS TÁROLÁS

Karbantartás

⚠ FIGYELEM: Húzza ki a feltöltőegységet, ha nem használja, a szerszámot kicseréli vagy karbantartást végez a szerszámon.

- ✿ Ez a szerszám nem igényel semmilyen különleges karbantartást. Ugyanez érvényes a szerszám elektromos részeire.
- ✿ Ellenőrizze, hogy a szerszám nem mutatja-e elhasználódás jeleit.
- ✿ Ha sérül a töltőegység (burkolat, vezeték vagy konnektor), biztosítsa azonnali cseréjét a szakszervizben.
- ✿ A szerszám rendszeres karbantartása annak hosszú élettartamát és teljesítményét biztosítja.
- ✿ Használat előtt mindig szemmel ellenőrizze, a szerszám valamelyik része nem elhasználódott vagy sérült-e.
- ✿ A sérült vagy elhasználódott részeket cserélje ki. Ahhoz, hogy a szerszám műszakilag kiegyensúlyozott legyen, az elhasználódott vagy sérült eszközök egész készletét cserélje ki.
- ✿ Az elhasználódott vagy sérült részeket csak szakszerviz vagy az eladó cserélheti ki.
- ✿ Tisztítás előtt mindig csatlakoztassa le a terméket az áramhálózatról.
- ✿ A termék külső részeinek tisztítására használjon langyos vízbe mártott fi nom rongyot. Ne használjon durva tisztítószerket, higítót, oldószert, különben sérülhet a termék külseje.
- ✿ A szerszámot ne tisztítsa folyó víz alatt és ne is merítse vízbe.
- ✿ A munkaeszköz cseréje után győződjön meg, hogy az jól biztosítva van a tároló helyzetben.
- ✿ Ne használjon olyan munkaeszközöket, amelyek nem rakhatóak a tartóba a tárban.
- ✿ Ne terhelje túl az elektromos szerszámot. A munkához megfelelő elektromos szerszámot használjon. A helyes elektromos szerszámmal a munka jobban és biztonságosabban lesz elvégezve.
- ✿ Ha nem kapcsolható be vagy ki a szerszám a főkapcsolóval, a szerszámmal ne dolgozzon. Mindenelektromos szerszám nem működő fókapszolóval veszélyes és meg kell javítani.
- ✿ Ha a szerszámot nem használja, tartsa gyerekektől távol és a szerszám használatát nem ismerő vagy ezt az útmutatót nem olvasó személyeknek ne engedje, hogy a szerszámot használják. Az elektromos szerszám szakavatatlan személy kezében veszélyes.
- ✿ Rendszeresen végezze el az elektromos szerszám karbantartását. Ellenőrizze a mozgó részek kilengését vagy beragadását, az egyes részek sérülését és más körülményeket, amelyek befolyásolhatják a szerszám működését. Ha a szerszám sérült, használat előtt javíttassa meg. Sok balesetet az elhanyagolt karbantartás okoz. A rendszeren karban tartott élelkel rendelkező vágó szerszámok kevésbé hajlamosan beakadni a munkadarabban és jobb velük dolgozni.
- ✿ A vágószerszámokat tartsa élesen és tisztán. A rendszeren karban tartott élelkel rendelkező vágó szerszámok kevésbé hajlamosan beakadni a munkadarabban és jobb velük dolgozni
- ✿ Az elektromos szerszámot, tartozékokat, munkaeszközöket stb. ezen utasítások szerint használja, az adott elektromos szerszámnak megfelelő módon és vegye fi gyelembe a munkakörnyezeti feltételeket és a végzendő munkát. Az elektromos szerszám más célokra használata, mint amire szolgál, veszélyes lehet.
- ✿ A sérült kapcsolókat a szakszervizben vagy az eladónál ki kell cserélni. Ne használjon olyan elektromos szerszámot, amit nem lehet be- vagy kikapcsolni.

- ☼ Ne hagyja bekapcsolva az elektromos szerszámot felügyelet nélkül. A szerszámot elrakás előtt mindig kapcsolja ki és várja meg, amíg teljesen leáll.
- ☼ Használjon hallásvédelmet. A túl nagy zaj halláskárosodást okozhat.
- ☼ Olyan munka végzésénél, aminél a munkaeszköz rejtett áramvezetékekkel kerülhet érintkezésbe, az elektromos szerszámot tartsa a fogásra szolgáló szigetelt részeknél. A munkaeszköz, amelyik érintkezésbe kerül áram alatt levő vezetékkel, a szigetetlen részek áramvezetését okozza és áramütéshez vezethet.
- ☼ A javítások érdekében lépjen kapcsolatba a szakszervizzel vagy eladóval, akik eredeti pótalkatrészeket használnak. Így biztosítja az elektromos szerszám helyes működését.

▲ FIGYELEM: Bármilyen, ebben a használati útmutatóban nem ajánlott tartozék vagy eszköz használata növelheti a sérülés kockázatát. Csak eredeti pótalkatrészeket használjon..

- ☼ A szerszámot tisztítsa meg minden munka befejezése után.
- ☼ Ne használjon elhasználódott vagy sérült fűrőfejet és csavarozó toldalékot. Az ilyen eszközök a motor túlterhelését és kisebb hatékonyságot okozhatnak.
- ☼ Különösen szenteljen figyelmet arra, hogy ne károsodjon a motor olaj vagy víz miatt.
- ☼ Rendszeresen ellenőrizze, hogy a szerszám nem sérült-e a használat miatt. Győződjön meg, hogy minden rész helyesen vannak csatlakoztatva és ne használja ezt a terméket, ha sérült vagy hiányzik valamelyik része.
- ☼ Az elem töltőegységbe helyezésénél győződjön meg, hogy az elem helyes módon volt behelyezve és az elemek és az érintkezések között nincs semmilyen anyag, pl. szennyeződés.
- ☼ Az elemet és töltőegységet óvja a hőtől és napsugárzástól. Ezt a terméket ne tegye ki nagymértékű hőnek.
- ☼ A töltőegységet ne használja kint.
- ☼ A szerszámhoz kizárólag csak a tartozék töltőegységet használja.
- ☼ Ha sérülés vagy meghibásodás történik, lépjen kapcsolatba a szakszervizzel vagy az eladóval.

Tárolás

- ☼ A szerszámot száraz helyen tárolja elegendő távolságban hőforrásoktól vagy veszélyes gőzöktől.
- ☼ A szerszámra ne tegyen semmilyen más tárgyat.

8. MŰSZAKI ADATOK

Akkumulátoros fúrógép:	
Névleges feszültség	18 V DC
Fordulatszám üresben	0 - 400 / 0 - 1400 rpm
Elem	2,0 Ah, Li-ion
Forgatónyomaték	19 + 2 (helyzet a fúrás beállításához + kalapács)
Max. átmérő	Ø 13 mm
Akusztikai nyomásszint	71,5dB, K = 3 dB
Akusztikai teljesítményszint	82,5 dB, K = 3 dB
Rezgések: Fém fúrása	$a_{h,D} = 3.8ms^{-2}$, $K = 1.5ms^{-2}$
terhelés nélkül/max. sebesség	$a_h = 1.359ms^{-2}$, $K = 1.5ms^{-2}$
Töltőegység:	
Tápfeszültség	230 V
Frekvencia	50 Hz
Töltési idő	1 - 1,5 óra

A szöveg és műszaki paraméterek változtatásának joga fenntartva.

Használati útmutató - nyelvi változat.

A szöveg, kivétel és műszaki specifi kációk előzetes fi gyelmeztetés nélkül változhatnak és a változtatások joga fenntartva.

Nehézségek megoldása

1. Az indító be van nyomva, de a fúrógép nem működik. A akkumulátoros berendezés működéséhez szükséges az akkumulátor megfelelő feltöltése. Ha a berendezés hosszabb ideig nem használjuk, az akkumulátor lemerül. Töltsük újra az akkumulátort. Bizonyosodjunk meg arról, hogy az akkumulátor helyesen van behelyezve a töltőbe. A töltés során az adapter felmelegedik – ez teljesen normális.
2. Az akkumulátorból folyadék folyik ki. Extrém hőmérsékleteknél, vagy terhelésnél előfordulhat kis szivárgás. Ha érintkeztünk a szivárgott anyaggal, ezt azonnal távolítsuk el a bőrünkéről vagy a ruházatunkról, mossuk le szappanos vízzel.
3. Az akkumulátor nem töltődik, a töltő kijelzője nem világít. Ha az akkumulátor nem öltődik, ellenőrizzük hogy rendesen van-e behelyezve a töltőbe és világít-e a kijelző. Ha nem, ellenőrizzük hogy a töltő hálózati csatlakozója helyesen van-e csatlakoztatva a töltőhöz. Ha igen, ellenőrizzük hogy a töltő csatlakozója helyesen van-e a hálózati csatlakozóban. Ha igen, ellenőrizzük a biztosítékot.

4. A berendezés teste hosszabb használat után felmelegszik. Rendes terhelésnél a test, a kapcsoló és az akkumulátor is felmelegedhet, mivel az elhasznált energia hőt képez a berendezés használatának. Ez normális. várjunk néhány perct, hogy a fűrógép lehűljön.

5. Használatkor az akkumulátor felmelegszik: Az akkumulátorból merített energia hő képez. Az akkumulátor nem sérül, és a merített energia által képzett hő normális. Ha le kívánjuk hűteni, hagyjuk egyszerűen a fűrógépet a munka folytatása előtt lehűlni.

6. Feltöltéskor az akkumulátor felmelegszik: Ez szintén normális jelenség, ezt az akkumulátorban folyó vegyi reakció okozza a töltés során.

7. A töltés során az adapter felmelegszik: Ez normális jelenség, ezt a feszültség változásával kapcsolatos 23V-ről 18V-ra.

9. MEGSEMISÍTÉS

UTASÍTÁSOK ÉS TÁJÉKOZTATÓ A HASZNÁLT CSOMAGOLÓANYAGOKRA VONATKOZÓAN

A használt csomagolóanyagokat az önkormányzat által kijelölt hulladéklerakó helyre helyezze el!

HASZNÁLT ELEKTROMOS ÉS ELEKTRONIKUS BERENDEZÉSEK MEGSEMISÍTÉSE



Ez a jelzés a terméken vagy a kísérő dokumentációban azt jelzi, hogy az elektromos vagy elektronikus termék nem dobható háztartási hulladék közé. A helyes megsemmisítéshez és újrafelhasználáshoz ezen termékeket kijelölt hulladékgyűjtő helyre adja le. Az EU országokban vagy más európai országokban a termékek visszaválthatóak az eladóhelyen azonos új termék vásárlásánál. A termék helyes megsemmisítésével segít megelőzni az élő környezetre és emberi egészségre kockázatos lehetséges veszélyek kialakulását amelyek a hulladék helytelen kezelésével adódhatnak. További részletekről érdeklődjön a helyi hatóságnál vagy a legközelebbi gyűjtőhelyen. Az ilyenfajta hulladék helytelen megsemmisítése a helyi előírásokkal összhangban bírsággal sújtható.



Vállalkozások számára a Európai Unióban

Ha meg akarja semmisíteni az elektromos vagy elektronikus berendezést, kérje a szükséges információkat az eladójától vgy szállítójától

Megsemmisítés Európai Unión kívüli országban

Ez a jelzés az Európai Unióban érvényes. Ha meg akarja semmisíteni a terméket, kérje a szükséges információkat a helyes megsemmisítésről a helyi hivataloktól vagy az eladójától

Ez a termék teljesíti minden rá vonatkozó EU irányelv alapvető követelményét.

Változtatások a szövegben, kivitelben és műszaki jellemzőkben előzetes fi gyelmeztetés nélkül történhetnek és minden módosításra vonatkozó jog fenntartva.

10. MEGFELELŐSÉGI NYILATKOZAT

Termék / márka: AKKUMULÁTOROS FÚRÓGÉP / FIELDMANN

Typ / model: FDUV 50150-A

18VDC, 2000mAh

A termék megfelel az alább ismertetett előírásoknak:

- * Az Európai Parlament és a Tanács 2006/42/EC
- * Az Európai Parlament és a Tanács 2014/30/EU
- * Az Európai Parlament és a Tanács 2011/65/ES

és szabványoknak megfelel:

- * EN 60745-1:2009/A11:2010
- * EN 60745-2-1:2010
- * EN 60745-2-2:2010

- * EN 55014-1:2006/A2:2011
- * EN 55014-2:1997/A2:2008



A FAST ČR, a.s. a gyártó nevében eljárni jogosult személy.

Gyártó:

FAST ČR, a.s.

Černokostecká 1621, 251 01 Prága, Cseh Köztársaság

ASZ: CZ26726548

Kelt Prágában, 2017. 10.15-án

Név: Ing. Zdeněk Pech

Az igazgatóság elnöke

FAST FAST ČR, a.s.
Černokostecká 1621, 251 01 Prága
iČO: 26726548 tel.: +420/ 323 204 111
DIČ: CZ26726548 fax: +420/ 323 204 110

Alíírás és bélyegzők:

