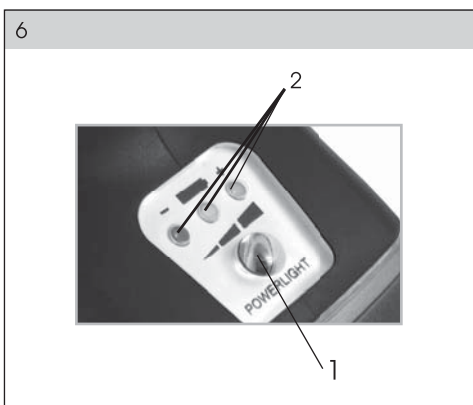
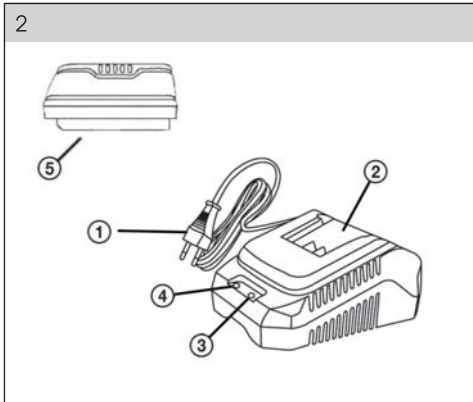




FDUV 50150-A

English	5
Čeština	25
Slovenčina	46
Magyarul	67
Polski	88
Русский	110





Wiertarka akumulatorowa

INSTRUKCJA OBSŁUGI

Dziękujemy za zakupienie tej wiertarki akumulatorowej. Zanim zaczniesz z niej korzystać, przeczytaj uważnie niniejszą instrukcję obsługi i zachowaj ją do wglądu.

SPIS TREŚCI

ZAŁĄCZNIK Z RYSUNKAMI	3
1. OGÓLNE ZASADY BEZPIECZEŃSTWA	90
Ważne instrukcje dotyczące bezpieczeństwa	
Opakowanie	
Instrukcja obsługi	
2. SYMBOLE	96
3. OPIS URZĄDZENIA I ZAWARTOŚĆ DOSTAWY	97
Opis maszyny	
Zawartość opakowania	
4. URUCHOMIENIE	97
Ładowanie urządzenia	
Uchwyt wiertarski	
Regulacja momentu	
Włączenie/wyłączenie	
5. WSKAZÓWKI DOTYCZĄCE PRAWDŁOWEGO UŻYTKOWANIA	99
Wkręcanie	
Wiercenie	
Wskaźnik LED doładowania akumulatora	
Oświetlenie powierzchni roboczej	
Pozostałe rady dotyczące wiercenia	
Nadmierne obciążenie	
6. WSKAZÓWKI DOTYCZĄCE UŻYCIA	101
Obsługa	
Przeznaczenie	
Wskazówki dotyczące użytkowania	
Bezpieczeństwo elektryczne	
Wskazówki bezpieczeństwa dotyczące akumulatorów i ładowarki	
7. KONSERWACJA I PRZECHOWYWANIE	104
Konservacja	
Przechowywanie	
8. DANE TECHNICZNE	106
9. LIKWIDACJA	107
10. DEKLARACJA ZGODNOŚCI	108

1. OGÓLNE PRZEPISY BEZPIECZEŃSTWA

⚠ UWAGA! Przed użyciem należy uważnie przeczytać instrukcję użytkownika.

Ważne uwagi dotyczące bezpieczeństwa

- ✿ Produkt należy starannie rozpakować, należy zwrócić uwagę na wyjęcie z opakowania wszystkich części produktu.
- ✿ Produkt należy przechowywać w miejscu suchym, zabezpieczyć przed dostępem dzieci.
- ✿ Przeczytać wszelkie uwagi i instrukcje. Zaniedbania w stosunku do uwag i instrukcji mogą być powodem urazu, pożaru i/lub ciężkiego zranienia.

Opakowanie

Produkt jest zapakowany do opakowania chroniącego go przed uszkodzeniem w czasie transportu. Opakowanie jest surowcem wtórnym i należy poddać je recyklingowi.

Instrukcja obsługi

Przed rozpoczęciem korzystania z urządzenia należy zapoznać się z poniższymi przepisami bezpieczeństwa i instrukcją obsługi. Należy zapoznać się z elementami obsługi i właściwym korzystaniem z urządzenia. Instrukcje należy przechowywać w celu późniejszego z niej korzystania. Przez okres trwania gwarancji zaleca się przechowanie oryginalnego opakowania wraz z materiałami opakunkowymi, dokument zakupu i kartę gwarancyjną. Przechowanie opakowania ułatwi w przyszłości ewentualny transport urządzenia (przeprowadzka, odesłanie do naprawy).

📖 Uwaga: Jeżeli nastąpi przekazanie urządzenia innym użytkownikom, należy przekazać również instrukcję obsługi. Stosowanie się do zaleceń zawartych w instrukcji zapewni właściwe użytkowanie urządzenia. Instrukcja obsługi zawiera również instrukcje konserwacji urządzenia i napraw.

Producent nie ponosi odpowiedzialności za wypadki lub szkody powstałe w wyniku nie stosowania się do niniejszej instrukcji obsługi.

OGÓLNE UWAGI DOTYCZĄCE BEZPIECZEŃSTWA

Należy zapoznać się z niniejszymi uwagami dotyczącymi bezpieczeństwa, zapamiętać je i przechowywać

⚠ UWAGA! Podczas użytkowania maszyn i narzędzi elektrycznych należy stosować się do poniższych uwag w celu uniknięcia porażenia prądem elektrycznym, zranienia i niebezpieczeństwa wywołania pożaru. Pod pojęciem „narzędzia elektryczne” dla celów poniżej zamieszczonych uwag rozumie się narzędzie elektryczne zasilane z instalacji elektrycznej (przewód zasilający) jak również narzędzie zasilane z akumulatora (bez przewodu zasilającego). Należy przechować wszystkie ostrzeżenia i zalecenia w celu wykorzystania w przyszłości.

Środowisko pracy

- ✿ Stanowisko pracy należy utrzymywać w czystości i dbać o prawidłowe oświetlenie. Bałagan i miejsca nie doświetlone na stanowisku pracy bywają przyczyną wypadków. Należy uprzątnąć narzędzia w danej chwili nie używane.
- ✿ Nie używać narzędzi elektrycznych w środowisku zagrożonym pożarem lub wybuchem, tzn. tam gdzie występują ciecz palna, gazy lub zapylenie. W narzędziu elektrycznym powstaje iskrzenie na komutatorze, mogące powodować zapalenie oparów lub pyłu.
- ✿ Przy użytkowaniu narzędzia elektrycznego nie dopuszczać do stanowiska pracy osób postronnych i dzieci! Przeszkadzanie w pracy może spowodować utratę kontroli nad wykonywaną czynnością. Nigdy nie należy pozostawiać narzędzi elektrycznych bez nadzoru. Nie dopuszczać zwierząt w pobliżu urządzeń.

Bezpieczeństwo użytkowania urządzeń elektrycznych

- ✿ Wtyczka przewodu zasilania musi być zgodna z gniazdkiem sieciowym. Nigdy nie należy naprawiać wtyczki. Narzędzia zaopatrzonego we wtyczkę wyposażoną w kontakt ochronny nie należy przyłączać do zasilania używając trójnika lub innego adaptera. Nieuszkodzone wtyczki i odpowiednie gniazdka sieciowe zapobiegają porażeniu prądem elektrycznym. Uszkodzone lub splątane przewody zasilające zwiększają zagrożenie porażenia prądem elektrycznym. Jeżeli przewód zasilający jest uszkodzony, należy wymienić go na nieuszkodzony, który można zakupić w autoryzowanym zakładzie naprawczym lub u importera.
- ✿ Wstrzegać się w czasie pracy dotykania przedmiotów uziemionych, jak np. instalacja wodociągowa, grzejniki, kuchenki elektryczne i lodówki. Niebezpieczeństwo porażenia prądem elektrycznym jest większe, jeżeli występuje bezpośredni kontakt z ziemią.

- ✿ Nie narażać narzędzi elektrycznych na bezpośredni kontakt z deszczem, wilgocią. Nie wolno dotykać narzędzi elektrycznych mokrymi rękoma. Nie należy myć narzędzi elektrycznych pod bieżącą wodą ani zanurzać ich we wodzie.
- ✿ Nie używać przewodu zasilającego do celów innych, niż wynika to z jego przeznaczenia. Nigdy nie należy przenosić i ciągnąć urządzeń elektrycznych za przewód zasilający. Nie wyłączać wtyczki pociągając za przewód. Chronić przewody zasilające przed uszkodzeniem mechanicznym spowodowanym przez ostre lub gorące przedmioty.
- ✿ Narzędzie elektryczne jest przystosowane wyłącznie do zasilania prądem elektrycznym zmiennym. Zawsze należy sprawdzić, czy napięcie elektryczne odpowiada wartości zamieszczonej na tabliczce znamionowej narzędzia.
- ✿ Nigdy nie należy używać narzędzia z uszkodzonym przewodem zasilania lub wtyczką, które spadło na podłogę i jest w jakimś stopniu uszkodzone.
- ✿ W przypadku używania przedłużacza należy sprawdzić, czy jego parametry techniczne odpowiadają danym umieszczonym na tabliczce znamionowej narzędzia. Jeżeli narzędzie elektryczne używane jest poza pomieszczeniem zadaszonym, należy stosować przedłużacz odpowiedni do użytkowania poza pomieszczeniami zadaszonymi. W razie stosowania przedłużaczy nawiniętych na bęben, konieczne jest ich rozwinięcie, aby nie dopuścić do przegrzania przewodu.
- ✿ Jeżeli narzędzie elektryczne jest użytkowane w dużych pomieszczeniach lub na zewnątrz budynku, dozwolone jest jego użytkowanie, jeżeli jest podłączone do instalacji zaopatrzonej w wyłącznik różnicowoprądowy/RCD/ < 30 mA. Korzystanie z instalacji wyposażonej w wyłącznik różnicowoprądowy /RCD/ zmniejsza ryzyko porażenia prądem elektrycznym.
- ✿ Ręczne narzędzia elektryczne należy chwycić wyłącznie za izolowane uchwyty, dlatego że podczas pracy może nastąpić kontakt urządzenia tnącego lub wierzącego z ukrytym przewodem elektrycznym lub z przewodem zasilającym narzędzie.

Bezpieczeństwo osób

- ✿ Podczas użytkowania narzędzia elektrycznego należy zachować maksymalną ostrożność i uwagę przy wykonywaniu danej czynności. Należy skoncentrować się na wykonywanej pracy. Nie należy wykonywać prac z użyciem narzędzia elektrycznego w stanie zmęczenia, będąc pod wpływem narkotyków, alkoholu lub leków. Nawet chwilowa nieuwaga może spowodować wypadek. Podczas pracy z użyciem narzędzia elektrycznego nie należy jeść, pić, palić.
- ✿ Należy stosować środki ochrony osobistej. Zawsze należy stosować ochronę oczu. Stosować środki ochrony osobistej odpowiednie dla danego rodzaju prac. Środki ochrony takie jak np. maseczka oddechowa, obuwie o podeszwie antypoślizgowej, przykrycie głowy lub ochronniki słuchu używane stosownie do warunków wykonywanej pracy obniżają ryzyko spowodowania wypadku.

- ✿ Należy wystrzegać się przypadkowego włączenia narzędzia. Nie przemieszczać narzędzia podłączonego do sieci elektrycznej, z palcem na włączniku. Przed podłączeniem narzędzia do sieci należy sprawdzić, czy włącznik jest w położeniu „wyłączony”. Przemieszczanie narzędzia z palcem na włączniku lub włączanie do gniazdka sieciowego z załączonym włącznikiem może być przyczyną wypadku.
- ✿ Przed włączeniem narzędzia należy usunąć wszystkie klucze i przyrządy użyte do regulacji. Klucz do regulacji lub przyrząd, pozostawiony w obracającej się części narzędzia elektrycznego może być przyczyną wypadku.
- ✿ Przy pracy należy zajmować stabilną pozycję i równowagę. Pracować tylko w bezpiecznym zasięgu. Nigdy nie należy przeceniać własnych możliwości. Nie używać narzędzi elektrycznych będąc zmęczonym.
- ✿ Należy stosować odpowiedni ubiór. Stosować ubranie robocze. Nie zakładać luźnych ubrań ani nie zakładać biżuterii. Uważać, aby włosy, odzież, rękawice nie znalazły się w zasięgu obracających się lub rozgrzanych elementów narzędzia elektrycznego.
- ✿ Podłączyć urządzenie do odsysania pyłu. Jeżeli narzędzie posiada opcję podłączenia do urządzenia do wychwytywania lub odsysania pyłu, należy je prawidłowo podłączyć i używać. Stosowanie takiego urządzenia może ograniczyć zagrożenia powodowany przez powstający w trakcie pracy pył.
- ✿ Element obrabiany należy odpowiednio zamocować. Należy stosować ściski stolarskie lub imadło do mocowania obrabianego elementu.
- ✿ Nie pracować z narzędziem elektrycznym będąc pod wpływem alkoholu, narkotyków, leków lub substancji uzależniających.
- ✿ Urządzenie nie może być obsługiwane przez osoby (także dzieci) o obniżonych zdolnościach manualnych lub psychicznych lub nie posiadające odpowiedniego doświadczenia i umiejętności jeżeli nie pozostają pod bezpośrednim nadzorem lub, które nie zostały odpowiednio przeszkolone przez osoby odpowiedzialne za ich bezpieczeństwo. Konieczny jest nadzór zapobiegający dostępowi dzieci do narzędzi.

Użytkowanie narzędzia elektrycznego i jego konserwacja

- ✿ W razie wystąpienia problemów w pracy narzędzia należy odłączyć je od zasilania elektrycznego, tak samo należy postąpić przed przystąpieniem do czyszczenia lub konserwacji, przy każdym przemieszczaniu narzędzia i po zakończeniu pracy! Nigdy nie wolno używać do pracy narzędzia uszkodzonego.
- ✿ Jeżeli narzędzie znacznie emitować nienormalny dźwięk lub zapach, natychmiast należy przerwać pracę.
- ✿ Nie należy przeciążać narzędzia elektrycznego. Narzędzie elektryczne będzie pracować wydajniej i bezpieczniej, jeżeli będzie eksploatowane na obrotach, dla których zostało zaprojektowane. Zawsze należy używać narzędzie sprawne, przeznaczone do wykonywania danej pracy. Odpowiednie narzędzie będzie lepiej i bezpieczniej wykonywać pracę dla wykonywania której zostało zbudowane.

- ✿ Nie użytkować narzędzia elektrycznego, którego nie można bezpiecznie włączyć i wyłączyć używając zainstalowanego włącznika. Użytkowanie takiego narzędzia jest niebezpieczne. Uszkodzony włącznik musi być naprawiony przez autoryzowany zakład naprawczy.
- ✿ Narzędzie należy odłączyć od zasilania zanim przystąpi się do jego regulacji, wymiany oprzyrządowania lub konserwacji. Będzie to przeciwdziałać przypadkowemu uruchomieniu.
- ✿ Nie użytkowane narzędzia elektryczne należy uprzętnąć i schować je poza zasięgiem dostępu dzieci i osób niepowołanych. Narzędzie elektryczne w niedoświadczonych rękach może być niebezpieczne. Narzędzia elektryczne należy przechowywać w suchym i zabezpieczonym miejscu.
- ✿ Narzędzia elektryczne należy utrzymywać w dobrym stanie. Regularnie należy sprawdzać ustawienie części ruchomych i ich ruchomość. Sprawdzać, czy nie doszło do uszkodzenia osłon lub innych elementów, co może wpływać na bezpieczeństwo użytkowania narzędzia. Jeżeli narzędzie jest uszkodzone, przed kolejnym użytkowaniem należy spowodować jego naprawę. Wiele wypadków jest spowodowanych z powodu niewłaściwego stanu narzędzia.
- ✿ Przyrządy przeznaczone do cięcia muszą być ostre i czyste. Prawidłowo zadbane i naostrzone narzędzia ułatwiają wykonywanie pracy, przeciwdziałają wypadkom i praca z użyciem takich przyrządów jest łatwa w kontrolowaniu wykonywanej czynności. Zastosowanie innego oprzyrządowania, niż wymienione w instrukcji obsługi może spowodować uszkodzenie narzędzia i stanowić przyczynę wypadku.
- ✿ Narzędzia elektryczne ich oprzyrządowanie, przyrządy robocze należy stosownie z niniejszymi zaleceniami i w sposób przewidziany dla danego narzędzia elektrycznego, biorąc pod uwagę warunki wykonywanej pracy i jej rodzaj. Używanie narzędzia do innych celów może powodować powstanie zagrożenia.

Użytkowanie narzędzia zasilanego z akumulatora

- ✿ Przed włożeniem akumulatora należy upewnić się, że włącznik znajduje się w pozycji „0 – wyłączony”. Zainstalowanie akumulatora w narzędziu włączonym może skutkować wypadkiem.
- ✿ Do ładowania akumulatora należy używać ładowarki zalecanej przez producenta. Stosowanie ładowarki innego typu może skutkować uszkodzeniem akumulatora i powstaniem pożaru.
- ✿ Stosować akumulatory przeznaczone dla danego narzędzia. Stosowanie innych akumulatorów może powodować zranienie lub powstanie pożaru.
- ✿ Jeżeli akumulator nie jest użytkowany, należy przechowywać go w oddaleniu od przedmiotów metalowych, które mogłyby spowodować zwarcie biegunów akumulatora. Zwarcie w akumulatorze może skutkować porażeniem, poparzeniem jak również może spowodować powstanie pożaru.

- ✿ Z akumulatorami należy postępować ostrożnie. Nieostrożne obchodzenie się z akumulatorem może spowodować wyciek substancji chemicznej z akumulatora. Należy wystrzegać się kontaktu z tą substancją a jeżeli do tego dojdzie należy skażone miejsce spłukać pod bieżącą wodą. Jeżeli substancja chemiczna dostanie się do oczu należy natychmiast udać się po pomoc medyczną. Substancja chemiczna z akumulatora może być przyczyną groźnego zranienia.

Serwis

- ✿ Samowolnie nie można wykonywać wymiany części, napraw i ingerować w budowę narzędzia. Naprawy należy powierzyć wykwalifikowanym pracownikom.
- ✿ Każda samowolna naprawa lub zmiana w budowie narzędzia jest niedopuszczalna bez zgody naszej firmy (w wyniku może nastąpić wypadek).
- ✿ Narzędzia elektryczne należy naprawiać w autoryzowanym zakładzie naprawczym. Należy stosować oryginalne lub zalecane części zamienne. Zapewnić to bezpieczeństwo użytkownika i narzędzia.

2. SYMBOLE



Niniejszy produkt został wyprodukowany zgodnie z obowiązującymi normami.



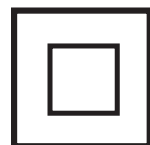
Przed uruchomieniem urządzenia należy dokładnie zapoznać się z instrukcją obsługi.



Sprzęt ochronny dla oczu



Sprzęt ochronny dla uszu



Podwójna izolacja.

3. OPIS URZĄDZENIA I ZAWARTOŚĆ DOSTAWY

Opis maszyny (por. rys. 1)

- A) Szybkozaciskowy uchwyt wiertarski
- B) Gniazdo sterowania do regulacji momentu obrotowego i młotkiem
- C) Przełącznik kierunku obrotów do przodu/wstecz i zabezpieczający przełącznik pozycji neutralnej
- D) Włęcznik
- E) Rękojeść
- F) Wyświetlacz LED wskazujący stopień doładowania akumulatorów i oświetlenie powierzchni roboczej
- G) Akumulatory
- H) Przełącznik 2 prędkości

Opis maszyny (por. rys. 2)

- 1) Adapter akumulatora
- 2) Stacja ładowania z sygnalizacją ładowania akumulatora (pkt. 3, 4)
- 5) Akumulator

Zawartość opakowania

Wymij ostrożnie maszynę z opakowania i sprawdź, czy następujące części są kompletne:

- ✿ Akumulatorowa wiertarka z akumulatorem
- ✿ Stacja ładująca akumulatora
- ✿ Bit - 1 szt.
- ✿ Instrukcja obsługi

Jeśli brakuje części lub są one uszkodzone, zwróć się o pomoc do sprzedawcy, u którego maszyna została zakupiona.

4. URUCHOMIENIE

Ładowanie urządzenia

Postępuj krok za krokiem zgodnie z instrukcją, orientując się za pomocą rysunków, aby wykonanie montażu było jak najłatwiejsze.

1. Wymij akumulator z urządzenia: wciśnij przycisk zwalniający i wyciągnij akumulator w kierunku na dół.
2. Postaw ładowarkę na stole w pobliżu gniazdka sieciowego.
3. Włóż akumulator prawidłowo do ładowarki.

 **Uwaga:** Akumulator można włożyć do ładowarki wyłącznie w jeden sposób.

4. Podłącz kabel ładowarki do gniazdka sieciowego. W tym momencie będzie świecić zielona i czerwona kontrolka.
5. Po całkowitym naładowaniu akumulatora będzie nadal świecić zielona kontrolka, a czerwona kontrolka zgaśnie.
6. Po zakończeniu ładowania odłącz ładowarkę od gniazdka sieciowego.

Przed pierwszym użyciem akumulator musi być całkowicie doładowany. Przed pierwszym użyciem zaleca się ładowanie akumulatora przez 1,5 godzin.

Uchwyt wiertarski (por. rys. 3)

Jeśli chcesz otworzyć uchwyt wiertarski, chwyć za tylną część uchwytu i przekręcaj jego przednią część w kierunku odwrotnym do ruchu wskazówek zegara. Wsuń do uchwytu odpowiednio narzędzie. Przy dokręcaniu przekręcaj przednią część uchwytu (i przytrzymuj jednocześnie jego tylną część) w kierunku zgodnym z ruchem wskazówek zegara i upewnij się, czy szczęki uchwytu obejmują mocno i równomiernie narzędzie robocze.

Regulacja momentu i młotkiem (por. rys. 4)

1. Regulacja momentu pozwala na idealne nastawienie mocy wkręcania. Do dyspozycji jest 19 pozycji + 1 pozycja do nastawienia wiercenia. Pozycje te można wybierać poprzez przekręcanie gniazda sterowania. Niskie wartości są przeznaczone do małych wkrętów i miękkich materiałów. Wysokie wartości są przeznaczone do dużych wkrętów i twardych materiałów.
2. Jeśli korzystasz z regulacji momentu, sprzęgło będzie pracować na wybranym ustawieniu. Jest to idealne przy wielokrotnym wkręcaniu, kiedy wszystkie wkręty należy wkręcić na tę samą głębokość.
3. Należy zaczynać na najniższym ustawieniu i zwiększać wartość momentu aż do osiągnięcia odpowiedniego ustawienia.

Włączenie/wyłączenie (por. rys. 5)

 **UWAGA:** Włączaj urządzenie lub uruchamiaj włącznik ostrożnie, zgodnie z zaleceniami producenta.


Aby włączyć naładowane urządzenie, wciśnij włącznik (nr 1). Na wyświetlaczu LED pojawi się sygnalizacja pracy. Aby wyłączyć urządzenie, zwolnij włącznik. Dojdzie do zatrzymania obrotów uchwytu.


1. Upewnij się, czy do urządzenia jest podłączony akumulator.
2. Włącz urządzenie poprzez wciśnięcie włącznika uruchamiającego
3. Ciśnienie wywierane na włącznik uruchamiający określa obroty robocze uchwytu. Im większą siłą oddziałujesz na włącznik, tym wyższe są obroty uchwytu.
4. Jeśli chcesz, aby uchwyt obracał się do przodu, wciśnij przełącznik pracy do przodu/wstecz (nr 2) w kierunku w lewo. Jeśli chcesz, aby uchwyt obracał się wstecz, wciśnij przełącznik pracy do przodu/wstecz w kierunku w prawo.
5. Jeśli wiertarka nie jest używana, nastaw przełącznik pracy do przodu/wstecz (nr 2) na pozycję neutralną (pośrodku), aby nie dopuścić do przypadkowego uruchomienia.

- ☼ Upewnij się, czy wiertło lub nasadka wkręcająca są prawidłowo osadzone
- ☼ Przed włączeniem wiertarki wiertło/nasadka wkręcająca muszą być położone bezpośrednio na obrabianym materiale. W przeciwnym razie mogłyby dojść do uszkodzenia obrabianego materiału lub wiertła/nasadki wkręcającej.
- ☼ Przed rozpoczęciem pracy zawsze sprawdź kierunek obrotów wiertła.
- ☼ Po zwolnieniu włącznika uruchamiającego dojdzie do uruchomienia automatycznego systemu hamowania. Uchwyt wiertarski przestanie się automatycznie obracać

5. WSKAZÓWKI DOTYCZĄCE PRAWIDŁOWEGO UŻYTKOWANIA

Przed pierwszym użyciem całkowicie naładuj akumulator. Zadbaj o to, aby zostały użyte wiertła i nasadki przeznaczone do odpowiednich zadań oraz by były prawidłowo przymocowane. Upewnij się, czy przełącznik pracy jest nastawiony na odpowiedni kierunek obracania.

 **UWAGA:** Przed wymianą narzędzi roboczych lub przed dokonaniem kalibracji zawsze zadbaj o to, aby z urządzenia został wyjęty akumulator.

 **UWAGA:** Pył tworzący się podczas ostrzenia, cięcia, wiercenia i innych czynności może w niektórych przypadkach zawierać substancje chemiczne mogące spowodować problemy zdrowotne. Oto wybrane przykłady takich substancji:

- a) Ołów z warstw malarskich zawierających ołów.
- b) Cement i inne produkty budowlane.
- c) Drewno opracowane chemicznie.

Wkręcanie

1. Przed rozpoczęciem wkręcania wkrętów w drewno należy najpierw wywiercić w obrabianym materiale odpowiedni otwór. W ten sposób zapobiegiesz ruchom wiertła i narzędzi na powierzchni obrabianego materiału, co mogłoby spowodować jego uszkodzenie.
2. Podczas wkręcania zaleca się wykorzystywanie niskich obrotów.
3. Włóż narzędzie do głowicy wkrętu i ostrożnie wkręć wkręt do otworu.
4. Zaleca się dokonywanie dokręcania na najniższej wartości momentu i stopniowe zwiększanie wartości momentu, aż do osiągnięcia odpowiedniej wartości.

Wiercenie

1. Podczas wiercenia w drewnie nie należy korzystać z regulacji momentu. Wybierz pozycję do standardowego wiercenia.
2. Podczas wiercenia w drewnie używaj wkrętów do drewna.
3. Podczas wiercenia w metalu i plastiku używaj wiertel do metalu.

4. Podczas wiercenia w miękkim drewnie wiertarka powinna pracować na maksymalnych obrotach.
5. Podczas wiercenia w twardym drewnie wiertarka powinna pracować na niskich obrotach.

Wskaźnik LED doładowania akumulatora (por. rys. 6)

Diodowy wskaźnik LED jest używany do wskazywania stopnia naładowania akumulatora. Po włączeniu urządzenia za pomocą włącznika uruchamiającego dojdzie do zapalenia się diody LED (nr 2). Jeśli świecą wszystkie trzy diody LED, oznacza to, że akumulator jest naładowany. Jeśli świeci tylko jedna dioda LED, oznacza to, że akumulator jest niemal całkowicie rozładowany i musi zostać natychmiast naładowany.

Oświetlenie powierzchni roboczej (por. rys. 6)

Poprzez włączenie włącznika uruchomi się oświetlenie LED (nr 1) służące do oświetlenia miejsca, w którym przebiega wkręcanie/wykręcanie. Poprzez wyłączenie włącznika dojdzie również do wyłączenia oświetlenia LED powierzchni roboczej.

Pozostałe rady dotyczące wiercenia

1. Zalecamy przymocowanie obrabianego materiału do stołu roboczego, aby osiągnąć jak najlepsze wyniki pracy i bezpiecznie obsługiwać narzędzia.
2. Korzystaj wyłącznie z zastrzonych wiertel. Tępe wiertła powodują nadmierne obciążenie wiertarki i mogą spowodować spalanie silnika.
3. Upewnij się, czy używasz odpowiedniego narzędzia do wykonywanej czynności.
4. Podczas wiercenia z wysoką dokładnością najodpowiedniejszym rozwiązaniem jest użycie wiertła z wskaźnikiem do prowadzenia wiertła.
5. Wiercenie materiałów nieżelaznych, np. cienkich blach, jest bardzo trudne. Podczas wiercenia z dużą dokładnością umieść pod wierconym materiałem kawałek drewna, a następnie wywierć otwór przez oba kawałki materiału.

⚠ UWAGA: Podczas wiercenia zdarza się, że dojdzie do zaklinowania wiertła. W takim wypadku powstaje duża reakcja momentu. Zachowaj ostrożność i trzymaj wiertarkę mocno, aby zapobiec ewentualnemu uszkodzeniu lub zranieniu.

⚠ UWAGA: Nie blokuj włącznika uruchamiającego w pozycji włączonej za pomocą taśmy klejącej lub żaden inny sposób. Obwód elektryczny urządzenia nie pracowałby prawidłowo, co mogłoby doprowadzić do przegrzania, a następnie do uszkodzenia urządzenia.

Nadmierne obciążenie

Jeśli dojdzie do nadmiernego obciążenia urządzenia, może zostać uszkodzony silnik. Wywieranie zwiększonego nacisku na urządzenie nie przyspieszy pracy. Oddziaływanie większej siły na urządzenie doprowadzi wyłącznie do niższej sprawności, co spowoduje przedwczesne rozładowanie akumulatora i może również spowodować zniszczenie silnika. Niestandardowe prace i oddziaływanie nadmiernej siły powoduje skrócenie okresu żywotności narzędzia.

6. WSKAZÓWKI DOTYCZĄCE UŻYCIA

Obsługa

- ✿ Ten produkt nie jest przeznaczony dla dzieci ani dla osób o obniżonych zdolnościach fizycznych, mentalnych lub zmysłowych lub dla osób o ograniczonym doświadczeniu i umiejętnościach, nad którymi nie jest sprawowany nadzór lub którym nie zostały udzielone instrukcje dotyczące używania tego produktu przez osobę odpowiedzialną za ich bezpieczeństwo.
- ✿ Jeśli wyrób będzie używany w pobliżu dzieci, należy zachować szczególną ostrożność. Wyrób należy zawsze umieszczać z dala od dzieci. Dzieci powinny być pod nadzorem zapewniającym, że nie będą się bawić wyrobem.
- ✿ Nigdy nie należy pozwolić pracować z tym urządzeniem dzieciom ani osobom niezapoznanym z niniejszą instrukcją obsługi. Lokalne przepisy mogą określać minimalny wiek użytkownika. Użytkownik jest odpowiedzialny za szkody spowodowane osobom trzecim w obszarze roboczym urządzenia w następstwie jego użytkowania.
- ✿ Nie używaj maszyny, jeśli jesteś zmęczony, pod wpływem alkoholu czy środków odurzających.
- ✿ Jeśli jest to konieczne, skorzystaj ze środków ochrony osobistej (rękawice, obuwie robocze, ochrona wzroku, respiratory itd.). Środki ochrony osobistej obniżają ryzyko obrażeń osób.
- ✿ Ubierz się stosownie. Nie noś wolnej odzieży lub biżuterii i zadбай to, aby włosy, odzież lub rękawice nie dostały się niebezpiecznie blisko ruchomych części. Wolna odzież, biżuteria lub długie włosy mogą zostać zaczepione przez ruchome części.
- ✿ Zachowaj ostrożność, kontroluj, co robisz i zastanawiaj się nad pracą z urządzeniem elektrycznym. Nie używaj urządzeń elektrycznych, jeśli jesteś zmęczony, pod wpływem narkotyków, alkoholu lub leków. Krótka chwila nieuwagi podczas pracy z urządzeniem elektrycznym może prowadzić do poważnych obrażeń.
- ✿ Nie pozwól na przypadkowe uruchomienie urządzenia. Przed włączeniem kabla zasilającego do gniazdka sieciowego upewnij się, czy główny włącznik znajduje się w pozycji wyłączony. Przenoszenie urządzenia elektrycznego przy jednoczesnym umieszczeniu palca na głównym włączniku lub podłączanie kabla zasilającego do sieci elektrycznej w momencie, kiedy włącznik główny jest w pozycji włączony, może spowodować obrażenia.
- ✿ Nie przeszkadzaj sobie samemu. Podczas pracy zachowaj zawsze stabilną pozycję i równowagę. Umożliwi to lepszą obsługę urządzenia elektrycznego w nieoczekiwanych sytuacjach.
- ✿ Do przymocowania obrabianego materiału używaj zacisków lub imadła. Jest to bezpieczniejsze od przytrzymywania obrabianego materiału ręką, ręce są jednocześnie wolne do obsługi urządzenia.
- ✿ Utrzymuj powierzchnię roboczą w czystości i dobrze oświetloną. Przepelniona i nieoświetlona powierzchnia robocza może spowodować obrażenia.
- ✿ Nie używaj urządzenia elektrycznego w środowisku wybuchowym, jak np. pomieszczenie z cieczami łatwopalnymi, gazami lub substancjami pyłowymi. W urządzeniu elektrycznym dochodzi do iskrzenia, które może spowodować zapalenie pyłu łatwopalnego lub wyziewów.
- ✿ Nie pracuj z materiałami zawierającymi azbest. Używaj maski przeciwpyłowej.
- ✿ Podczas pracy z urządzeniem zachowaj bezpieczną odległość od dzieci i innych osób. Nieuwaga może spowodować utratę kontroli nad urządzeniem.

Przeznaczenie

- ✿ To urządzenie nie jest przeznaczone do profesjonalnego użytku.
- ✿ Nie używaj wyrobu do innych celów niż te, do których jest przeznaczony.
- ✿ Ze względów bezpieczeństwa urządzenia nie należy używać jako agregatu napędowego do jakichkolwiek innych narzędzi roboczych czy kompletów narzędzi, o ile producent nie wyraził na to jednoznacznej zgody.

Wskazówki dotyczące użytkowania

- ✿ Włącz maszynę i eksploatuj ją zgodnie z instrukcją obsługi, dokładnie przestrzegając wszystkich zaleceń.
- ✿ Przed wykonaniem jakiegokolwiek kontroli, konserwacji lub naprawy wyjmij kabel ładowarki z gniazdka elektrycznego. Używaj urządzenia w dobrym stanie technicznym oraz do zadań, do których jest przeznaczone.
- ✿ Pracuj wyłącznie przy dobrej widoczności lub zapewnij dostateczne sztuczne oświetlenie.
- ✿ Pracuj w czystym, uprzątniętym środowisku pracy.
- ✿ Upewnij się, czy zachowujesz podczas pracy stabilną pozycję. Nie zapominaj, że upadki są jedną z głównych przyczyn urazów podczas wypadków.
- ✿ Podczas wiercenia metalowych blach używaj imadła i podłóż pod blachę kawałek drewna. Obracająca się blacha stanowi duże zagrożenie.
- ✿ Zadbaj o to, aby wiertarka lub wkrętarka nie była używana podczas pracy na przedmiotach podłączonych do prądu, aby zapobiec porażeniu prądem elektrycznym. Przed użyciem tego urządzenia upewnij się, czy znasz położenie wszystkich przewodów elektrycznych lub kabli wewnątrz murów i ścian (w tym celu skorzystaj z wykrywacza metali).
- ✿ Z wyrobu należy korzystać i przechowywać go poza zasięgiem substancji łatwopalnych i lotnych.
- ✿ Wyrobu nie należy narażać na działanie skrajnych temperatur, bezpośredniego promieniowania słonecznego, nadmiernej wilgoci oraz nie należy go umieszczać w mocno zapylnym środowisku.
- ✿ Wyrobu nie należy umieszczać w pobliżu grzejników, otwartego ognia i innych urządzeń będących źródłem ciepła.
- ✿ Wyrobu nie należy spryskiwać wodą ani inną cieczą. Do wyrobu nie należy wlewać wody ani innej cieczy. Wyrobu nie należy zanurzać w wodzie ani innej cieczy.
- ✿ Wyrobu nie należy nigdy pozostawiać włączanego bez nadzoru.
- ✿ Nie dotykaj części urządzenia, dopóki nie są całkowicie wyłączone.
- ✿ Przed odstawieniem urządzenia do zamkniętego pomieszczenia, poczekaj, aż silnik wystygnie.
- ✿ W żadnym wypadku nie naprawiaj produktu samodzielnie i nie dokonuj w nim żadnych przeróbek! Wszelkie naprawy i kalibrację tego wyrobu należy powierzyć autoryzowanemu serwisowi lub sprzedawcy. Ingerując w wyrób w okresie gwarancji narażasz się na ryzyko utraty praw do bezpłatnych napraw.
- ✿ Producent nie odpowiada za szkody spowodowane na skutek niewłaściwego użycia wyrobu i jego wyposażenia (zranienia, oparzenia, pożar, zepsucie potraw itp.).

Bezpieczeństwo elektryczne

⚠ UWAGA: Przeczytaj wszystkie ostrzeżenia dotyczące bezpieczeństwa i wszystkie zalecenia. Jeśli nie będziesz przestrzegać podanych ostrzeżeń i zaleceń, może dojść do porażenia prądem elektrycznym, wybuchu pożaru lub poważnych obrażeń.



UWAGA: Zachowaj niniejsze ostrzeżenia i zalecenia do użytku w przyszłości. Pojęcie urządzenie elektryczne" we wszystkich ostrzeżeniach dotyczy Twojego urządzenia zasilanego z sieci elektrycznej (wyposażonego w kabel zasilający) lub urządzenia zasilanego za pomocą akumulatora (bez kabla zasilającego).

- ☛ Ładowarkę urządzenia akumulatorowego można podłączyć do dowolnego gniazdka posiadającego zabezpieczenie przed wyładowaniami, które zostało zainstalowane zgodnie z normami.
- ☛ Wtyczka musi być zasilana prądem o wartości 230 V ~ 50 Hz.
- ☛ Odłącz ładowarkę, jeśli nie będziesz jej dalej używać, jeśli dokonujesz wymiany narzędzia lub konserwacji urządzenia.
- ☛ Wtyczka kabla zasilającego urządzenia musi odpowiadać gniazdku. Nigdy w żaden sposób nie przerabiaj wtyczki. W przypadku urządzenia chronionego za pomocą uziemienia nie używaj żadnych redukcji wtyczek. Wtyczki, w których nie dokonano żadnych przeróbek i odpowiednie gniazdka obniżają ryzyko porażenia prądem elektrycznym.
- ☛ Podczas pracy z urządzeniem nie dotykaj uziemionych powierzchni, jak np. rurociągów, kaloryferów, kuchenek elektrycznych i lodówek. W przypadku uziemienia Twojego ciała wzrasta ryzyko porażenia prądem elektrycznym.
- ☛ Nie narażaj urządzenia elektrycznego na oddziaływanie deszczu lub wilgoci. Jeśli do urządzenia elektrycznego przedostanie się woda, podwyższa się ryzyko porażenia prądem elektrycznym.
- ☛ Zachowaj ostrożność podczas manipulowania kablem zasilającym. Nigdy nie używaj kabla zasilającego do przenoszenia lub przesuwania narzędzia i nie ciągnij za kabel podczas odłączania urządzenia od sieci elektrycznej. Nie dopuść do kontaktu kabla z zafuszczonymi, gorącymi i ostrymi przedmiotami lub z ruchomymi częściami. Uszkodzony lub zaplątany kabel zasilający zwiększa ryzyko porażenia prądem elektrycznym.
- ☛ Podczas pracy z urządzeniem elektrycznym w wilgotnym środowisku w obwodzie zasilającym musi się znajdować wyłącznik różnicowo-prądowy (RCD). Użycie wyłącznika różnicowo-prądowego (RCD) obniża ryzyko porażenia prądem elektrycznym.

Wskazówki bezpieczeństwa dotyczące akumulatorów i ładowarki

- ☛ Używaj wyłącznie akumulatora dostarczonego z tym urządzeniem i dostarczonej ładowarki.
- ☛ Podłączaj ładowarkę wyłącznie do gniazdka sieciowego z napięciem zasilającym 230 V.
- ☛ Chroń akumulator i ładowarkę przed wilgocią. Nie używaj ładowarki na zewnątrz.
- ☛ Odłącz ładowarkę od gniazdka sieciowego, jeśli jej nie używasz, przed czyszczeniem ładowarki i jej konserwacją.
- ☛ Akumulator wymaga specjalnej uwagi. Nie dopuść do upadku akumulatora na twardą powierzchnię i nie naciskaj na akumulator ani nie narażaj go na nadmierne mechaniczne obciążenie. Przechowuj akumulator w bezpiecznej odległości od nadmiernego ciepła lub chłodu.
- ☛ Nie próbuj naprawiać ani demontować akumulatora lub ładowarki. Jeśli któraś z części jest uszkodzona, powierz jej naprawę wykwalifii kowanemu technikowi lub prześlij ją do naprawy do autoryzowanego serwisu lub sprzedawcy.
- ☛ Ładuj akumulator przy temperaturze powietrza w zakresie od 10 do 40 °C. Naładowany akumulator może zostać wykorzystany do zasilania urządzenia w warunkach roboczych z temperaturą od 0 do 50 °C. Jeśli akumulator nie jest używany, przechowuj go w suchym miejscu z temperaturą w zakresie od 10 do 30 °C.

⚠ WAŻNE! NIEBEZPIECZEŃSTWO! Nigdy nie łącz styków akumulatora i nie narażaj akumulatora na działanie wilgoci. Nie przechowuj akumulatora razem z metalowymi przedmiotami i częściami, które mogłyby spowodować spięcie styków akumulatora. Mogłoby dojść do przegrzania akumulatora, jego zapalenia lub wybuchu.

- ✿ AW przypadku dotknięcia elektrolitu lub innej cieczy czy substancji znajdującej się w akumulatorze, należy natychmiast zmyć te substancje dużą ilością wody. Jeśli substancje te przedostaną się do oczu, należy je wymyć dużą ilością wody i natychmiast zwrócić się o pomoc do lekarza.
- ✿ Nie wyrzucaj ładowarki do ognia lub wody. Mogłoby dojść do wybuchu. Akumulatora nie należy wyrzucać do zwykłego odpadu domowego bez względu na to, czy jest zużyty czy też nie. Zgodnie z obowiązującymi przepisami akumulator należy oddać do lokalnej składnicy lub w sklepie do pojemnika z napisem "Zużyte baterie".
- ✿ Akumulator należy ładować wyłącznie w ładowarce przeznaczonej do tego przez producenta. W przypadku użycia ładowarki przeznaczonej do jednego typu akumulatorów do ładowania innego akumulatora, powstaje ryzyko wybuchu pożaru.
- ✿ Używaj urządzenia elektrycznego wyłącznie z akumulatorem przeznaczonym do tego urządzenia. Użycie innych akumulatorów stwarza ryzyko obrażeń lub pożaru.
- ✿ Jeśli nie używasz akumulatora, przechowuj go z dala od metalowych przedmiotów, takich jak spinacze biurowe, monety, klucze, gwoździe, wkręty lub inne drobne metalowe przedmioty, które mogą spowodować spięcie styków akumulatora. Spięcie styków akumulatora może spowodować oparzenia lub wybuch pożaru.

7. KONSERWACJA I PRZECHOWYWANIE

Konserwacja

⚠ UWAGA: Odłącz ładowarkę, jeśli nie będziesz jej dalej używać, jeśli dokonujesz wymiany narzędzia lub konserwacji urządzenia.

- ✿ Urządzenie nie wymaga żadnej specjalnej konserwacji. Dotyczy to również elektrycznych części urządzenia.
- ✿ Sprawdź, czy urządzenie nie przejawia cech zużycia.
- ✿ Jeśli dojdzie do uszkodzenia ładowarki (obudowa, przewody lub styki), natychmiast zapewnij jej wymianę w serwisie posprzedażowym.
- ✿ Regularna konserwacja urządzenia zapewnia jego długą żywotność i wydajność.
- ✿ Przed użyciem obejrzyj urządzenie i sprawdź, czy któreś z jego części nie są zużyte lub uszkodzone.
- ✿ Wymień uszkodzone lub zużyte części. Aby urządzenie było wyważone, wymieniaj zawsze cały komplet zużytych lub uszkodzonych narzędzi.
- ✿ Zużyte lub uszkodzone części należy wymieniać wyłącznie w autoryzowanym serwisie lub u sprzedawcy.
- ✿ Przed czyszczeniem należy zawsze odłączyć wyrób od źródła energii.
- ✿ Do czyszczenia plastikowych części wyrobu używaj delikatnej ściereczki zwilżonej letnią wodą. Nie używaj agresywnych środków czyszczących, rozcieńczalników lub rozpuszczalników, w przeciwnym wypadku może dojść do uszkodzenia powierzchni wyrobu.
- ✿ Nie czyść urządzenia pod bieżącą wodą ani nie zanurzaj go w wodzie.
- ✿ Po wymianie narzędzia roboczego upewnij się, czy jest ono zabezpieczone w odpowiedniej pozycji

- ✿ Nie używaj narzędzi roboczych, które nie są dostosowane do umieszczania w zabieraku zasobnika.
- ✿ Nie obciążaj nadmiernie urządzenia elektrycznego. Używaj odpowiedniego narzędzia elektrycznego do danego typu pracy. Przy użyciu odpowiedniego typu narzędzia elektrycznego praca zostanie wykonana lepiej i bezpiecznie.
- ✿ Jeśli nie można włączyć i wyłączyć głównego włącznika urządzenia, nie używaj urządzenia. Każde urządzenie elektryczne, przy którym nie działa główny włącznik, jest niebezpieczne i musi zostać naprawione.
- ✿ Jeśli nie używasz urządzenia, przechowuj je z dala od dzieci i nie pozwól, aby z urządzenia korzystały osoby nie zapoznane z jego obsługą lub z niniejszą instrukcją. Urządzenie elektryczne w rękach niewykwalifikowanej osoby jest niebezpieczne.
- ✿ Dokonuj konserwacji urządzenia elektrycznego. Sprawdź, czy ruchome części nie są wychylone lub zablokowane, czy poszczególne części nie są uszkodzone oraz inne okoliczności, które mogą mieć wpływ na działanie urządzenia. Jeśli urządzenie jest uszkodzone, oddaj je przed użyciem do naprawy. Przyczyną wielu usterek bywa zaniedbanie konserwacji urządzenia. Prawdłowo konserwowane narzędzia tnące z ostrymi ostrzami rzadziej się blokują w obrabianym materiale i lepiej się nimi manipuluje.
- ✿ Utrzymuj narzędzia tnące ostre i czyste. Prawdłowo konserwowane narzędzia tnące z ostrymi ostrzami rzadziej się blokują w obrabianym materiale i lepiej się nimi manipuluje.
- ✿ Urządzeń elektrycznych, akcesoriów, narzędzi roboczych itd. należy używać zgodnie z niniejszymi zaleceniami, w sposób określony dla danego typu urządzenia elektrycznego. Należy również wziąć pod uwagę warunki środowiska pracy i rodzaj pracy, który będzie wykonywany. Używanie narzędzia elektrycznego do innych celów niż te, do których jest przeznaczone, może być niebezpieczne.
- ✿ Uszkodzone styki należy wymienić w autoryzowanym serwisie lub u sprzedawcy. Nie używaj urządzenia elektrycznego, które nie może być włączone i wyłączone.
- ✿ Nie pozostawiaj włączonego urządzenia elektrycznego bez nadzoru. Przed odłożeniem urządzenia wyłącz je i poczekaj do jego całkowitego zatrzymania.
- ✿ Używaj ochronników słuchu. Nadmierny hałas może spowodować uszkodzenie słuchu.
- ✿ Podczas wykonywania czynności, w trakcie których narzędzia robocze mogą być w kontakcie z ukrytymi przewodami elektrycznymi, należy trzymać urządzenie elektryczne za przeznaczone do tego izolowane części. Narzędzie robocze, które będzie w kontakcie z "żywym" przewodem elektrycznym, spowoduje przewodzenie nie izolowanych części urządzenia i może doprowadzić do porażenia obsługi prądem elektrycznym.
- ✿ W celu dokonania naprawy skontaktuj się z autoryzowanym serwisem lub sprzedawcą, używającym oryginalnych części zamiennych. W ten sposób zapewnisz prawidłowe działanie urządzenia elektrycznego.

⚠ UWAGA: Użycie jakichkolwiek akcesoriów lub narzędzi nie zalecanych w niniejszej instrukcji obsługi może podwyższyć ryzyko obrażeń. Używaj wyłącznie oryginalnych części zamiennych.

- ✿ Po zakończeniu każdej pracy wyczyść urządzenie.
- ✿ Nie używaj zużytych lub uszkodzonych wiertel lub nasadek wkręcających. Takie narzędzia mogą spowodować nadmierne obciążenie silnika i niższą wydajność.
- ✿ Dołóż wszelkich starań do tego, aby nie doszło do uszkodzenia silnika olejem lub wodą.
- ✿ Sprawdzaj regularnie, czy urządzenie nie jest uszkodzone na skutek standardowej eksploatacji. Upewnij się, czy wszystkie części są prawidłowo podłączone i nie używaj tego wyrobu, jeśli doszło do uszkodzenia lub zgubienia jego części.
- ✿ Podczas wkładania akumulatora do ładowarki upewnij się, czy akumulator został włożony w prawidłowy sposób i czy pomiędzy akumulatorem a stykami nie znajdują się żadne materiały, np. zanieczyszczenia.

- ✿ Akumulatory ładowarki należą chronić przed ciepłem słońcem. Nie narażaj tych wyrobów na działanie wysokich temperatur.
- ✿ Nie używaj ładowarki na zewnątrz.
- ✿ Korzystaj wyłącznie z ładowarki dostarczonej wraz z tym urządzeniem.
- ✿ Jeśli dojdzie do uszkodzenia lub usterki, skontaktuj się z autoryzowanym serwisem lub sprzedawcą.

Przechowywanie

- ✿ Przechowuj urządzenie w suchym miejscu w dostatecznej odległości od źródeł ciepła lub niebezpiecznych wyziewów.
- ✿ Nie stawiaj na maszynie żadnych innych przedmiotów.

8. DANE TECHNICZNE

Akumulátorová vřtačka:	
Napięcie znamionowe	18 V DC
Obroty na biegu jałowym	0 - 400 / 0 - 1400 rpm
Akumulator	2,0 Ah, Li-ion
Moment	19 + 2 (pozycja do ustawienia wiercenia + młot)
Maks. średnica	Ø 13 mm
Poziom ciśnienia akustycznego	71,5 dB, K = 3 dB
Poziom mocy akustycznej	82,5 dB, K = 3 dB
Wibracje: wiercenia w metalu	$a_{h,D}=3.8ms^{-2}$, $K=1.5ms^{-2}$
bez obciążenia/maks. prędkość	$a_h=1.359ms^{-2}$, $K=1.5ms^{-2}$
Ładowarka:	
Zasilanie	230 V
Częstotliwość	50 Hz
Czas ładowania	1 - 1,5 godzin

Instrukcja użytkownika - tylko wersja językowa.

Zastrzega się możliwość zmiany tekstu i parametrów technicznych.

Zmiany tekstu, designu i danych technicznych mogą być dokonywane bez uprzedniego ostrzeżenia. Zastrzegamy sobie prawo do ich zmiany.

Rozwiązywanie problemów

1. Wyłącznik jest wciśnięty, ale wiertarka nie pracuje: Aby aparat mógł pracować, akumulator musi być dostatecznie doładowany. Jeśli aparat nie jest używana przez dłuższy czas, dochodzi do rozładowania akumulatora. Spróbuj doładować akumulator. Upewnij się, że akumulator został prawidłowo umieszczony w ładowarce. Podczas ładowania akumulator się nagrzewa, co jest normalnym zjawiskiem.
2. Wyciek elektrolitu z akumulatora: Przy skrajnych temperaturach lub przy wysokim obciążeniu może dojść do niewielkiego wycieku elektrolitu. Jeśli dotknąłeś cieczy, natychmiast zmyj ją ze skóry lub ubrania wodą z mydłem.
3. Akumulator się nie doładowuje i światło w ładowarce nie świeci: Jeśli akumulator się nie

doładowuje, sprawdź, czy jest on prawidłowo umieszczony w ładowarce i przekonaj się, czy kontrolka świeci. Jeśli kontrolka nie świeci, sprawdź, czy wtyczka ładowarki jest prawidłowo wsunięta do gniazda. Jeśli tak, sprawdź bezpiecznik gniazda.

4. Korpus aparata nagrzewa się przy dłuższym użyciu: Przy normalnym obciążeniu dochodzi do nagrzewania korpusu, wyłącznika i akumulatora, ponieważ energia zużywana podczas użycie aparata produkuje ciepło. Jest to normalne zjawisko. Pozostaw wiertarkę na kilka minut do wystygnięcia.

5. Akumulator nagrzewa się podczas użytkowania: Energia pobierana z akumulatora wytwarza ciepło. Nie powoduje to uszkodzenia akumulatora, wytwarzanie ciepła podczas poboru energii jest zjawiskiem normalnym. Jeśli chcesz schłodzić akumulator, pozostaw wiertarkę wyłączoną na kilka minut przed rozpoczęciem nowej pracy.

6. Akumulator nagrzewa się podczas ładowania: Jest to zjawisko normalne wynikające z reakcji chemicznych przebiegających wewnątrz akumulatora podczas procesu ładowania.

7. Podczas ładowania ładowarka się nagrzewa: Jest to normalne zjawisko wynikające z obniżenia napięcia z 230 V na 18 V.

9. LIKWIDACJA

WSKAZÓWKI I INFORMACJE DOTYCZĄCE GOSPODARKI ŻUŻYTYM OPAKOWANIEM

Żużyty materiał opakowaniowy należy dostarczyć do punktu przeznaczonego do składowania odpadu, wyznaczonego przez urzędy lokalne.

LUTYLIZACJA ŻUŻYTYCH URZĄDZEŃ ELEKTRYCZNYCH I ELEKTRONICZNYCH



Ten symbol, umieszczony na produktach lub w ich dokumentacji, oznacza, że zużytych wyrobów elektrycznych i elektronicznych nie wolno likwidować wraz ze zwykłym odpadem komunalnym. W celu zapewnienia należytej likwidacji, utylizacji i recyklingu tych wyrobów należy przekazać je do wyznaczonych składnic odpadów. W niektórych krajach Unii Europejskiej lub innych państwach europejskich można zamiast tego zwrócić tego rodzaju wyroby lokalnemu sprzedawcy przy kupnie ekwiwalentnego nowego produktu. Właściwa likwidacja tych produktów pozwoli zachować cenne źródła surowców naturalnych i pomoże w zapobieganiu negatywnemu wpływowi na środowisko naturalne i zdrowie ludzkie, co może spowodować niewłaściwa likwidacja odpadów. Szczegółowych informacji udzielą Państwu urzędy miejskie lub najbliższe składnice odpadów. W przypadku niewłaściwej utylizacji tego rodzaju odpadu mogą zostać nałożone kary zgodnie z lokalnymi przepisami.



Dotyczy przedsiębiorców z krajów Unii Europejskiej

Jeśli chcą Państwo likwidować urządzenia elektryczne i elektroniczne, prosimy o uzyskanie potrzebnych informacji od sprzedawcy lub dostawcy wyrobu.

Likwidacja wyrobów w krajach spoza Unii Europejskiej

Ten symbol obowiązuje w Unii Europejskiej. Jeśli chcą Państwo zlikwidować ten wyrób, prosimy o uzyskanie potrzebnych informacji dotyczących prawidłowego sposobu likwidacji od lokalnych urzędów lub od sprzedawcy

Ten wyrób spełnia wszystkie podstawowe wymagania dyrektyw UE, które go dotyczą.

Zastrzegamy sobie możliwość dokonywania zmian tekstu, designu i danych technicznych wyrobu bez uprzedzenia.

10. DEKLARACJA ZGODNOŚCI

Produkt / marka: WIERTARKA AKUMULATOROWA/ FIELDMANN

Typ / model: FDUV 50150-A

18VDC, 2000mAh

Produkt spełnia wymagania następujących przepisów:

- ✿ Dyrektywa Parlamentu Europejskiego i Rady 2006/42/EC
- ✿ Dyrektywa Parlamentu Europejskiego i Rady 2014/30/EU
- ✿ Dyrektywa Parlamentu Europejskiego i Rady 2011/65/ES

i normami:

- ✿ EN 60745-1:2009/A11:2010
- ✿ EN 60745-2-1:2010
- ✿ EN 60745-2-2:2010

- ✿ EN 55014-1:2006/A2:2011
- ✿ EN 55014-2:1997/A2:2008



Firma FAST ČR, a.s. jest uprawniona do występowania w imieniu producenta.

Producent:

FAST ČR, a.s.

Černokostelecká 1621, 251 01 Praha, Republika Czeska

NIP: CZ26726548

Praga, 15.10.2017

Imię i nazwisko: inż. Zdeněk Pech

Prezes Zarządu

FAST FAST ČR, a.s.
Černokostelecká 1621, 251 01 Říčany
IČO: 26726548 tel.: +420/ 323 204 111
DIČ: CZ26726548 fax: +420/ 323 204 110

Podpis i pieczętki:

