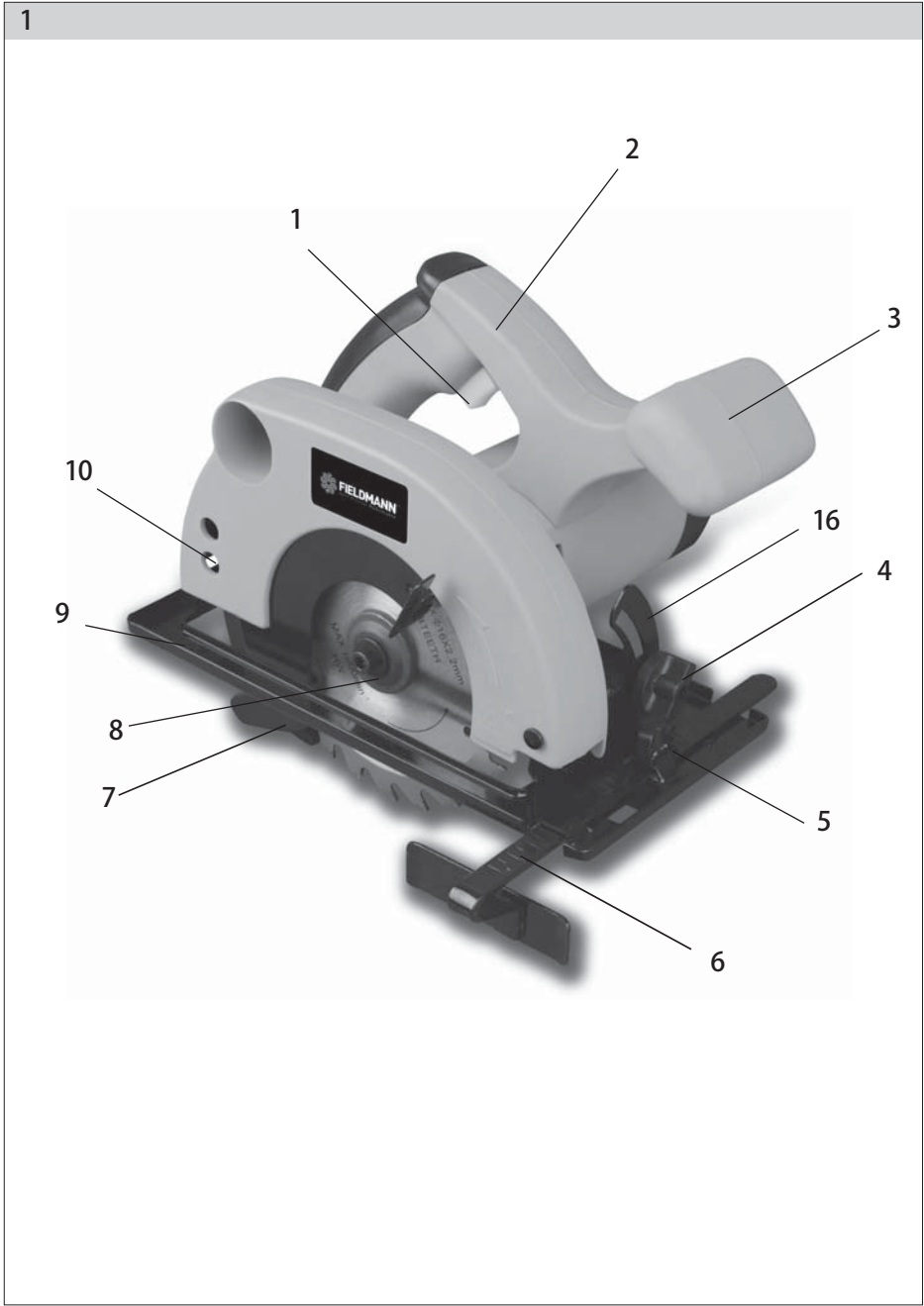
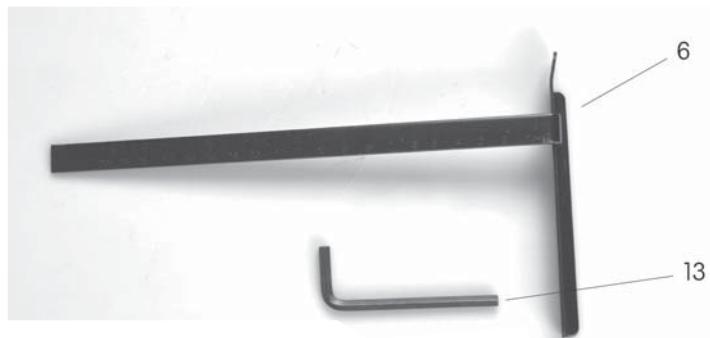
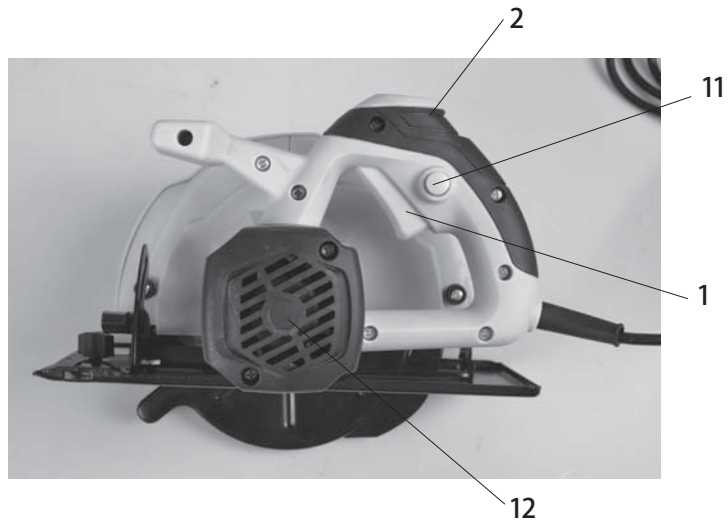




FDK 200802 - E



2



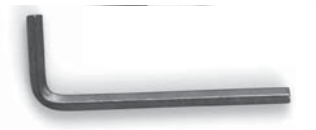
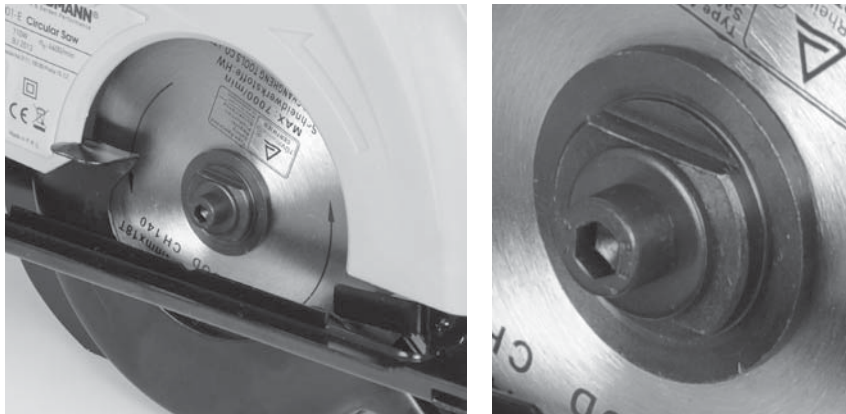
3



4



5



6



7



8



Электрическая дисковая пила

ИНСТРУКЦИЯ ПО ПРИМЕНЕНИЮ

Благодарим Вас, что Вы приобрели эту электрическую дисковую пилу. Прежде, чем Вы начнете пользоваться ей, прочтите, пожалуйста, внимательно настоящую инструкцию по применению и сохраните ее на случай дальнейшего использования.

СОДЕРЖАНИЕ

РИСУНКИ К ИНСТРУКЦИИ	3
1. ОБЩИЕ УКАЗАНИЯ ПО ТЕХНИКЕ БЕЗОПАСНОСТИ	110
Важные предупреждения по безопасности	
Упаковка	
Инструкция по применению	
2. ОБЩИЕ УКАЗАНИЯ ПО БЕЗОПАСНОСТИ	116
3. СИМВОЛЫ И ПИКТОГРАММЫ	121
4. ОПИСАНИЕ УСТРОЙСТВА И КОМПЛЕКТ ПОСТАВКИ	122
5. УКАЗАНИЯ ПО БЕЗОПАСНОСТИ	123
6. ИСПОЛЬЗОВАНИЕ И ЭКСПЛУАТАЦИЯ	127
7. РЕГУЛИРОВКА И ЭКСПЛУАТАЦИЯ	128
8. ЧИСТКА И ОБСЛУЖИВАНИЕ	130
9. СОВЕТЫ ПО ЧИСТКЕ И ОБСЛУЖИВАНИЮ	130
10. ТЕХНИЧЕСКИЕ ДАННЫЕ	131
11. УТИЛИЗАЦИЯ	133

1. ОБЩИЕ ПРАВИЛА БЕЗОПАСНОСТИ

⚠ ВНИМАНИЕ! Перед использованием внимательно прочтите инструкцию по эксплуатации.

Важные предупреждения по безопасности

- ✿ Изделие аккуратно распакуйте и следите за тем, чтобы случайно не выбросить какую-нибудь часть упаковки раньше, чем будут распакованы все детали изделия.
- ✿ Изделие храните в сухом месте, недоступном для детей.
- ✿ Прочтите все предупреждения и указания. Пренебрежение соблюдением предупреждений и указаний может привести к поражению электрическим током, пожару и/или получению тяжелых травм.

Упаковка

Изделие уложено в упаковке, предотвращающей повреждение при транспортировке. Эта упаковка является вторсырьем, поэтому ее можно сдать на переработку.

Инструкция по применению

Прежде чем Вы начнете работать с устройством, прочтите следующие предписания по безопасности и указания по применению. Ознакомьтесь с элементами управления и правильным применением устройства. Инструкцию надежно уложите для последующего использования. Минимально в течение гарантийного срока рекомендуем хранить оригинальную упаковку вместе с внутренним упаковочным материалом, кассовый чек и гарантийный талон. В случае транспортировки упакуйте устройство снова в оригинальную коробку изготовителя. Так Вы обеспечите максимальную защиту изделия во время возможной транспортировки (напр. переезд или посылание в сервисный центр).

📖 Примечание: Если будете передавать устройство другим лицам, передавайте его вместе с инструкцией. Соблюдение приложенной инструкции по применению является предпосылкой надлежащего использования устройства. Инструкция по применению содержит также указания по применению, обслуживанию и ремонту.

Изготовитель не берет на себя ответственность за несчастные случаи или ущерб, возникший в результате несоблюдения настоящей инструкции.

ОБЩИЕ УКАЗАНИЯ ПО БЕЗОПАСНОСТИ

Настоящие указания по безопасности внимательно прочтите, запомните и сохраните.

⚠ ВНИМАНИЕ! При использовании электрических устройств и электрического инструмента необходимо соблюдать следующие указания по безопасности для предотвращения поражения электрическим током, получения травм людьми и опасности возникновения пожара. Под выражением «электрический инструмент» во всех нижеприведенных указаниях понимается как электрический инструмент, запитанный от сети (кабелем питания), так и инструмент, запитанный от аккумулятора (без кабеля питания). Сохраните все предупреждения и указания для последующего использования.

Рабочее место

- ✿ Поддерживайте рабочее место в чистом состоянии и хорошо освещенным. Непорядок и темные места на рабочем месте бывают причиной получения травм. Уберите инструмент, которым в настоящий момент не пользуетесь.
- ✿ Не используйте электрический инструмент в среде с опасностью возникновения пожара или взрывоопасной среде, т.е. в местах, где имеются горючие жидкости, газы или пыль. В электрическом инструменте на распределителе возникает искрение, которое может стать причиной возгорания пыли или испарений.
- ✿ При пользовании эл. инструментом предотвращайте доступ в рабочее пространство посторонних лиц, прежде всего, детей! Если вам будут мешать, Вы можете потерять контроль над выполняемой работой. Ни в коем случае не оставляйте эл. инструмент без надзора. Предотвращайте доступ к оборудованию животных.

Электрическая безопасность

- ✿ Штепсель кабеля питания электрического инструмента должен соответствовать сетевой розетке. Никогда никаким способом не переделывайте штепсель. С инструментом, который имеет на штепселе кабеля питания защитный штырек, никогда не применяйте двойники или иные адаптеры. Неповрежденные штепсели и соответствующие розетки предотвратят опасность поражения электрическим током. Поврежденные или замотанные кабели питания увеличивают опасность поражения электрическим током. Если сетевой кабель поврежден, необходимо заменить его новым сетевым кабелем, который можно приобрести в авторизованном сервисном центре или у импортера.

- ✿ Избегайте контакта тела с заземленными предметами, как напр. трубы, элементы центрального отопления, газовые плиты и холодильники. Опасность поражения электрическим током намного выше, если ваше тело соединено с «землей».
- ✿ Не оставляйте электрический инструмент на дожде, во влажной или мокрой среде. Никогда не прикасайтесь к электрическому инструменту мокрыми руками. Никогда не мойте электрический инструмент под проточной водой и не погружайте его в воду.
- ✿ Не применяйте питающий кабель для иных целей, чем для каких он предназначен. Никогда не носите и не тяните электрический инструмент за питающий кабель. Не вынимайте штепсель из розетки, потянув за кабель. Предотвращайте механическое повреждение электрических кабелей острыми или горячими предметами.
- ✿ Эл. инструмент был изготовлен исключительно для питания переменным эл. током. Всегда проверяйте, чтобы электрическое напряжение соответствовало данным, указанным на типовой табличке инструмента.
- ✿ Никогда не работайте с инструментом, у которого поврежден эл. кабель или штепсель, если он падал на пол или поврежден каким-либо иным способом.
- ✿ В случае применения удлинительного кабеля всегда проверяйте, чтобы его технические параметры соответствовали данным, указанным на типовой табличке инструмента. Если электрический инструмент используется на улице, пользуйтесь удлинительным кабелем, пригодным для применения на улице. При применении барабанов с удлинительным кабелем необходимо их размотать, чтобы не возникал перегрев кабеля.
- ✿ Если электрический инструмент используется во влажных помещениях или на улице, разрешается использовать его, только если он подключен к эл. контуру с УЗО ≤ 30 мА. Применение эл. контура с УЗО /RCD/ снижает риск поражения электрическим током.
- ✿ Ручной эл. инструмент держите исключительно за изолированные части, предназначенные для держания, так как при эксплуатации может произойти контакт режущего или сверлящего инструмента со скрытым проводником или с питающим кабелем инструмента.

Безопасность лиц

- ✿ При использовании электрического инструмента будьте внимательны и осторожны, обращайтесь максимальное внимание на действия, которые в настоящий момент производите. Сосредоточьтесь на работе. Не работайте с электрическим инструментом, если вы устали или находитесь под воздействием наркотических веществ, алкоголя или лекарств. Даже секундная невнимательность при пользовании электрическим инструментом может привести к серьезной травме человека. При работе с эл. инструментом не ешьте, не пейте и не курите.

- ✿ Пользуйтесь средствами защиты. Всегда пользуйтесь приспособлением для защиты зрения. Пользуйтесь средствами защиты, соответствующими виду работы, которую вы выполняете. Средства защиты, как напр. респиратор, защитная обувь с противоскользящей подошвой, головной убор или приспособление для защиты слуха, используемые в соответствии с условиями работы, снижают риск получения травм людьми.
- ✿ Избегайте неумышленного включения инструмента. Не переносите инструменты, которые подключены к электрической сети, с пальцем на выключателе или пусковой кнопке. Перед подключением к электрическому питанию убедитесь, что выключатель или пусковая кнопка находятся в положении «выключено». Переноска инструмента с пальцем на выключателе или подключение штепселя инструмента в розетку с включенным выключателем может стать причиной серьезных травм.
- ✿ Перед включением инструмента удалите все регулировочные ключи и инструменты. Регулировочный ключ или инструмент, который останется во вращающейся части электрического инструмента, может стать причиной получения травм людьми.
- ✿ Всегда поддерживайте стабильное положение и равновесие тела. Работайте только там, куда безопасно достанете. Никогда не переоценивайте собственные силы. Не применяйте электрический инструмент, если вы устали.
- ✿ Одевайтесь подходящим способом. Пользуйтесь рабочей одеждой. Не носите свободную одежду или украшения. Обращайте внимание на то, чтобы ваши волосы, одежда, перчатки или иная часть вашего тела не попала в область, непосредственно близкую к вращающимся или раскаленным частям эл. инструмента.
- ✿ Подключите устройство к устройству отведения пыли. Если инструмент имеет возможность подключения оборудования для захвата или отведения пыли, обеспечьте, чтобы было произведено его надлежащее подключение и применение. Применение этих устройств может снизить опасность, возникающую от пыли.
- ✿ Прочно держите обрабатываемую деталь. Пользуйтесь плотницкой струбциной или тисками для закрепления детали, которую будете обрабатывать.
- ✿ Не применяйте электрический инструмент, если вы находитесь под воздействием алкоголя, наркотических веществ, лекарств или иных одурманивающих или вызывающих привыкание веществ.
- ✿ Это оборудование не предназначено для применения лицами (включая детей) со сниженными физическими, чувственными или ментальными способностями или с недостатком опыта и знаний, без надзора или инструктажа по применению оборудования лицами, ответственными за их безопасность. Дети должны быть под надзором, чтобы вы убедились, что они не играют с оборудованием.

Пользование электрическим инструментом и его обслуживание

- ✿ Эл. инструмент всегда отсоедините от эл. сети в случае любой проблемы при работе, перед каждой чисткой или обслуживанием, при каждом перемещении и после окончания работы! Никогда не работайте с эл. инструментом, если он каким-либо образом поврежден.
- ✿ Если инструмент начнет издавать ненормальный звук или запах, немедленно прекратите работу.
- ✿ Электрический инструмент не перегружайте. Электрический инструмент будет работать лучше и безопаснее, если вы будете эксплуатировать его при оборотах, для которых он предназначен. Пользуйтесь правильным инструментом, который предназначен для данной работы. Правильно выбранный инструмент будет лучше и безопаснее выполнять работу, для которой он был сконструирован.
- ✿ Не применяйте электрический инструмент, который нельзя безопасно включить и выключить кнопкой управления. Пользование таким инструментом является опасным. Неисправные выключатели должны быть отремонтированы сертифицированным сервисом.
- ✿ Отсоедините инструмент от источника электрической энергии перед тем, как начнете производить его регулировку, замену приспособления или обслуживание. Эта мера предотвратит опасность случайного включения.
- ✿ Неиспользованный электрический инструмент уберите и храните так, чтобы он находился в месте, недоступном для детей и посторонних лиц. Электрический инструмент в руках неопытных пользователей может быть опасным. Электрический инструмент храните в сухом и безопасном месте.
- ✿ Поддерживайте электрический инструмент в хорошем состоянии. Систематически проверяйте регулировку подвижных частей и их подвижность. Проверяйте, не возникло ли повреждение защитных кожухов или иных частей, которое может угрожать безопасной работе электрического инструмента. Если инструмент поврежден, перед дальнейшим его применением обеспечьте его надлежащий ремонт. Много травм вызвано плохо содержащимся электрическим инструментом.
- ✿ Режущие инструменты поддерживайте острыми и чистыми. Правильно содержащиеся и наточенные инструменты облегчают работу, предотвращают опасность получения травм, а работа с ними легче контролируется. Применение иных принадлежностей, чем тех, которые указаны в инструкции по эксплуатации, могут вызвать повреждение инструмента и стать причиной получения травм.
- ✿ Электрический инструмент, принадлежности, рабочие инструменты и т.д. используйте в соответствии с настоящими указаниями или таким способом, который указан для конкретного электрического инструмента, причем с учетом данных условий работы и вида выполняемой работы. Использование инструмента для иных целей, чем для каких он предназначен, может привести к возникновению опасных ситуаций.

Пользование аккумуляторным инструментом

- ✿ Перед вкладыванием аккумулятора убедитесь, что выключатель находится в положении «0-выключено». Вкладывание аккумулятора во включенный инструмент может стать причиной возникновения опасных ситуаций.
- ✿ Для зарядки аккумуляторов используйте только зарядные устройства, установленные производителем. Применение зарядных устройств, предназначенных для иных типов аккумуляторов, может привести к повреждению аккумулятора и возникновению пожара.
- ✿ Пользуйтесь только аккумуляторами, предназначенными для данного инструмента. Применение иных аккумуляторов может стать причиной получения травм или возникновения пожара.
- ✿ Если аккумулятор не используется, уложите его отдельно от металлических предметов, как например струбины, ключи, шурупы, и иных мелких металлических предметов, которые могли бы вызвать замыкание контактов аккумулятора. Замыкание аккумулятора может вызвать получение травмы, ожога или возникновение пожара.
- ✿ С аккумуляторами обращайтесь аккуратно. При неаккуратном обращении из аккумулятора может вытечь химическое вещество. Избегайте контакта с этим веществом, а если, несмотря на это, вещество попадет на вашу кожу, вымойте поврежденное место под струей проточной воды. Если химическое вещество попадет в глаза, немедленно обратитесь к врачу. Химическое вещество из аккумулятора может вызвать серьезные ранения.

Сервис

- ✿ Не заменяйте части инструмента, не производите самостоятельно ремонт и никаким иным способом не изменяйте конструкцию инструмента. Ремонт инструмента поручите квалифицированным лицам.
- ✿ Каждый ремонт или изменение изделия без согласования с нашей компанией недопустимо (может вызвать получение травмы или нанесение ущерба пользователю).
- ✿ Электрический инструмент всегда передайте для ремонта в сертифицированный сервисный центр. Пользуйтесь только оригинальными или рекомендуемыми запасными частями. Так вы обеспечите безопасность свою и своего инструмента.

2. ОБЩИЕ УКАЗАНИЯ ПО БЕЗОПАСНОСТИ

Настоящие указания по безопасности внимательно прочтите, запомните и сохраните.

⚠ ВНИМАНИЕ! При использовании электрических устройств и электрического инструмента необходимо соблюдать следующие указания по безопасности для предотвращения поражения электрическим током, получения травм людьми и опасности возникновения пожара. Под выражением «электрический инструмент» во всех нижеприведенных указаниях понимается как электрический инструмент, запитанный от сети (кабелем питания), так и инструмент, запитанный от аккумулятора (без кабеля питания). Сохраните все предупреждения и указания для последующего использования.

Рабочее место

- ✿ Поддерживайте рабочее место в чистом состоянии и хорошо освещенным. Непорядок и темные места на рабочем месте бывают причиной получения травм. Уберите инструмент, которым в настоящий момент не пользуетесь.
- ✿ Не используйте электрический инструмент в среде с опасностью возникновения пожара или взрывоопасной среде, т.е. в местах, где имеются горючие жидкости, газы или пыль. В электрическом инструменте на распределителе возникает искрение, которое может стать причиной возгорания пыли или испарений.
- ✿ При пользовании эл. инструментом предотвращайте доступ в рабочее пространство посторонних лиц, прежде всего, детей! Если вам будут мешать, Вы можете потерять контроль над выполняемой работой. Ни в коем случае не оставляйте эл. инструмент без надзора. Предотвращайте доступ к оборудованию животных.

Электрическая безопасность

- ✿ Штепсель кабеля питания электрического инструмента должен соответствовать сетевой розетке. Никогда никаким способом не переделывайте штепсель. С инструментом, который имеет на штепселе кабеля питания защитный штырек, никогда не применяйте двойники или иные адаптеры. Неповрежденные штепсели и соответствующие розетки предотвратят опасность поражения электрическим током. Поврежденные или замотанные кабели питания увеличивают опасность поражения электрическим током. Если сетевой кабель поврежден, необходимо заменить его новым сетевым кабелем, который можно приобрести в авторизованном сервисном центре или у импортера.

- ✿ Избегайте контакта тела с заземленными предметами, как напр. трубы, элементы центрального отопления, газовые плиты и холодильники. Опасность поражения электрическим током намного выше, если ваше тело соединено с «землей».
- ✿ Не оставляйте электрический инструмент на дожде, во влажной или мокрой среде. Никогда не прикасайтесь к электрическому инструменту мокрыми руками. Никогда не мойте электрический инструмент под проточной водой и не погружайте его в воду.
- ✿ Не применяйте питающий кабель для иных целей, чем для каких он предназначен. Никогда не носите и не тяните электрический инструмент за питающий кабель. Не вынимайте штепсель из розетки, потянув за кабель. Предотвращайте механическое повреждение электрических кабелей острыми или горячими предметами.
- ✿ Эл. инструмент был изготовлен исключительно для питания переменным эл. током. Всегда проверяйте, чтобы электрическое напряжение соответствовало данным, указанным на типовой табличке инструмента.
- ✿ Никогда не работайте с инструментом, у которого поврежден эл. кабель или штепсель, если он падал на пол или поврежден каким-либо иным способом.
- ✿ В случае применения удлинительного кабеля всегда проверяйте, чтобы его технические параметры соответствовали данным, указанным на типовой табличке инструмента. Если электрический инструмент используется на улице, пользуйтесь удлинительным кабелем, пригодным для применения на улице. При применении барабанов с удлинительным кабелем необходимо их размотать, чтобы не возникал перегрев кабеля.
- ✿ Если электрический инструмент используется во влажных помещениях или на улице, разрешается использовать его, только если он подключен к эл. контуру с УЗО ≤ 30 мА. Применение эл. контура с УЗО /RCD/ снижает риск поражения электрическим током.
- ✿ Ручной эл. инструмент держите исключительно за изолированные части, предназначенные для держания, так как при эксплуатации может произойти контакт режущего или сверлящего инструмента со скрытым проводником или с питающим кабелем инструмента.

Безопасность лиц

- ✿ При использовании электрического инструмента будьте внимательны и осторожны, обращайтесь максимальное внимание на действия, которые в настоящий момент производите. Сосредоточьтесь на работе. Не работайте с электрическим инструментом, если вы устали или находитесь под воздействием наркотических веществ, алкоголя или лекарств. Даже секундная невнимательность при пользовании электрическим инструментом может привести к серьезной травме человека. При работе с эл. инструментом не ешьте, не пейте и не курите.

- ✿ Пользуйтесь средствами защиты. Всегда пользуйтесь приспособлением для защиты зрения. Пользуйтесь средствами защиты, соответствующими виду работы, которую вы выполняете. Средства защиты, как напр. респиратор, защитная обувь с противоскользящей подошвой, головной убор или приспособление для защиты слуха, используемые в соответствии с условиями работы, снижают риск получения травм людьми.
- ✿ Избегайте неумышленного включения инструмента. Не переносите инструменты, которые подключены к электрической сети, с пальцем на выключателе или пусковой кнопке. Перед подключением к электрическому питанию убедитесь, что выключатель или пусковая кнопка находятся в положении «выключено». Переноска инструмента с пальцем на выключателе или подключение штепселя инструмента в розетку с включенным выключателем может стать причиной серьезных травм.
- ✿ Перед включением инструмента удалите все регулировочные ключи и инструменты. Регулировочный ключ или инструмент, который останется во вращающейся части электрического инструмента, может стать причиной получения травм людьми.
- ✿ Всегда поддерживайте стабильное положение и равновесие тела. Работайте только там, куда безопасно достанете. Никогда не переоценивайте собственные силы. Не применяйте электрический инструмент, если вы устали.
- ✿ Одевайтесь подходящим способом. Пользуйтесь рабочей одеждой. Не носите свободную одежду или украшения. Обращайте внимание на то, чтобы ваши волосы, одежда, перчатки или иная часть вашего тела не попала в область, непосредственно близкую к вращающимся или раскаленным частям эл. инструмента.
- ✿ Подключите устройство к устройству отведения пыли. Если инструмент имеет возможность подключения оборудования для захвата или отведения пыли, обеспечьте, чтобы было произведено его надлежащее подключение и применение. Применение этих устройств может снизить опасность, возникающую от пыли.
- ✿ Прочно держите обрабатываемую деталь. Пользуйтесь плотницкой струбциной или тисками для закрепления детали, которую будете обрабатывать.
- ✿ Не применяйте электрический инструмент, если вы находитесь под воздействием алкоголя, наркотических веществ, лекарств или иных одурманивающих или вызывающих привыкание веществ.
- ✿ Это оборудование не предназначено для применения лицами (включая детей) со сниженными физическими, чувственными или ментальными способностями или с недостатком опыта и знаний, без надзора или инструктажа по применению оборудования лицами, ответственными за их безопасность. Дети должны быть под надзором, чтобы вы убедились, что они не играют с оборудованием.

Пользование электрическим инструментом и его обслуживание

- ✿ Эл. инструмент всегда отсоедините от эл. сети в случае любой проблемы при работе, перед каждой чисткой или обслуживанием, при каждом перемещении и после окончания работы! Никогда не работайте с эл. инструментом, если он каким-либо образом поврежден.
- ✿ Если инструмент начнет издавать ненормальный звук или запах, немедленно прекратите работу.
- ✿ Электрический инструмент не перегружайте. Электрический инструмент будет работать лучше и безопаснее, если вы будете эксплуатировать его при оборотах, для которых он предназначен. Пользуйтесь правильным инструментом, который предназначен для данной работы. Правильно выбранный инструмент будет лучше и безопаснее выполнять работу, для которой он был сконструирован.
- ✿ Не применяйте электрический инструмент, который нельзя безопасно включить и выключить кнопкой управления. Пользование таким инструментом является опасным. Неисправные выключатели должны быть отремонтированы сертифицированным сервисом.
- ✿ Отсоедините инструмент от источника электрической энергии перед тем, как начнете производить его регулировку, замену приспособления или обслуживание. Эта мера предотвратит опасность случайного включения.
- ✿ Неиспользованный электрический инструмент уберите и храните так, чтобы он находился в месте, недоступном для детей и посторонних лиц. Электрический инструмент в руках неопытных пользователей может быть опасным. Электрический инструмент храните в сухом и безопасном месте.
- ✿ Поддерживайте электрический инструмент в хорошем состоянии. Систематически проверяйте регулировку подвижных частей и их подвижность. Проверяйте, не возникло ли повреждение защитных кожухов или иных частей, которое может угрожать безопасной работе электрического инструмента. Если инструмент поврежден, перед дальнейшим его применением обеспечьте его надлежащий ремонт. Много травм вызвано плохо содержащимся электрическим инструментом.
- ✿ Режущие инструменты поддерживайте острыми и чистыми. Правильно содержащиеся и наточенные инструменты облегчают работу, предотвращают опасность получения травм, а работа с ними легче контролируется. Применение иных принадлежностей, чем тех, которые указаны в инструкции по эксплуатации, могут вызвать повреждение инструмента и стать причиной получения травм.
- ✿ Электрический инструмент, принадлежности, рабочие инструменты и т.д. используйте в соответствии с настоящими указаниями или таким способом, который указан для конкретного электрического инструмента, причем с учетом данных условий работы и вида выполняемой работы. Использование инструмента для иных целей, чем для каких он предназначен, может привести к возникновению опасных ситуаций.

Пользование аккумуляторным инструментом

- * Перед вкалыванием аккумулятора убедитесь, что выключатель находится в положении «0-выключено». Вкалывание аккумулятора во включенный инструмент может стать причиной возникновения опасных ситуаций.
- * Для зарядки аккумуляторов используйте только зарядные устройства, установленные производителем. Применение зарядных устройств, предназначенных для иных типов аккумуляторов, может привести к повреждению аккумулятора и возникновению пожара.
- * Пользуйтесь только аккумуляторами, предназначенными для данного инструмента. Применение иных аккумуляторов может стать причиной получения травм или возникновения пожара.
- * Если аккумулятор не используется, уложите его отдельно от металлических предметов, как например струбцины, ключи, шурупы, и иных мелких металлических предметов, которые могли бы вызвать замыкание контактов аккумулятора. Замыкание аккумулятора может вызвать получение травмы, ожога или возникновение пожара.
- * С аккумуляторами обращайтесь аккуратно. При неаккуратном обращении из аккумулятора может вытечь химическое вещество. Избегайте контакта с этим веществом, а если, несмотря на это, вещество попадет на вашу кожу, вымойте поврежденное место под струей проточной воды. Если химическое вещество попадет в глаза, немедленно обратитесь к врачу. Химическое вещество из аккумулятора может вызвать серьезные ранения.

Сервис

- * Не заменяйте части инструмента, не производите самостоятельно ремонт и никаким иным способом не изменяйте конструкцию инструмента. Ремонт инструмента поручите квалифицированным лицам.
- * Каждый ремонт или изменение изделия без согласования с нашей компанией недопустимо (может вызвать получение травмы или нанесение ущерба пользователю).
- * Электрический инструмент всегда передайте для ремонта в сертифицированный сервисный центр. Пользуйтесь только оригинальными или рекомендуемыми запасными частями. Так вы обеспечите безопасность свою и своего инструмента.

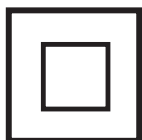
3. СИМВОЛЫ



Настоящее изделие
изготовлено в соответствии
с утвержденными нормами.



Перед применением
устройства внимательно
прочтите инструкцию
по применению.



Двойная изоляция.



Используйте средства
защиты для глаз



Используйте средства
защиты для ушей



Не выбрасывайте в мусорный
ящик.



4. ОПИСАНИЕ УСТРОЙСТВА И КОМПЛЕКТ ПОСТАВКИ

Описание устройства (см. рис. 1,2)

- 1 - Выключатель
- 2 - Рукоятка
- 3 - Направляющая ручка/рукоятка
- 4 - Винт регулировки угла скоса
- 5 - Регулировочный винт параллельной направляющей
- 6 - Параллельная направляющая
- 7 - Кожух диска пилы
- 8 - Основание пилы
- 9 - Крепежный винт
- 10 - Винт регулировки глубины разреза
- 11 - Предохранительная кнопка
- 12 - Крышка угольков
- 13 - Шестигранный ключ
- 16 - Шкала угла скоса

Содержание поставки

Устройство аккуратно извлеките из упаковки и проверьте, комплектны ли следующие детали:

- ✿ Дисковая пила
- ✿ Параллельная направляющая
- ✿ 1 пильный диск
- ✿ Гарантийный талон
- ✿ Инструкция по применению
- ✿ Шестигранный ключ

Если детали отсутствуют или повреждены, обратитесь, пожалуйста, к продавцу, где Вы приобрели устройство.

5. УКАЗАНИЯ ПО БЕЗОПАСНОСТИ

Перед применением, пожалуйста, прочтите настоящие указания по безопасности и сохраните их.

- ⚠ **ВНИМАНИЕ!** Этот символ означает опасность получения травмы или повреждения оборудования.
- ⚠ **ВНИМАНИЕ!** В случае несоблюдения указаний, приведенных в настоящем руководстве, грозит риск получения травмы.
- ⚠ **ВНИМАНИЕ!** Электрическая ручная дисковая пила отвечает действующим техническим директивам и нормам.
- ⚠ **ВНИМАНИЕ!** Перед тем, как Вы отложите дисковую пилу, убедитесь, что все движущиеся детали остановились.

Специальные указания по безопасности при обслуживании дисковой пилы

- ⚠ **ВНИМАНИЕ!** Опасность получения травмы! Выключите пилу и выньте штепсель из розетки перед тем, как будете пытаться установить или снять пильный диск пилы. Так Вы предотвратите случайное включение пилы.
- ✿ Опора пильного диска пилы должна быть всегда в плотном контакте с разрезаемым материалом.
- ✿ Держите руки на достаточном расстоянии от пильного диска пилы.
- ✿ Никогда не прикасайтесь к нижней кромке материала во время резки.
- ✿ Убедитесь, что пильный диск острый, неповрежденный и правильно отрегулирован. Если это не так, острие могло бы отломиться и вызвать повреждение пилы или получение травмы персоналом.
- ✿ Не прикасайтесь к пильному диску пилы сразу после окончания резки. Он может быть горячим.
- ✿ Удалите регулировочный ключ с пилы перед тем, как начнете с ней работать.
- ✿ Некоторые обрабатываемые материалы могут содержать консервационные вещества, которые могут быть токсичными. Избегайте вдыхания опилок при обработке таких материалов.
- ✿ При резке тонких материалов убедитесь, что отрезанные части не попадут во вставляемый кожух пилы.
- ⚠ **ВНИМАНИЕ!** При выполнении пыльной работы носите респиратор, а также защитные очки. Носите защитные очки, которые отвечают стандарту DIN 58214. При пользовании пилой без защиты зрения в глаза могут попасть посторонние частицы (как напр. обломки или стружки). Это может вызвать постоянное повреждение зрения. Применение защитных очков, которые не отвечают стандарту DIN, может привести к получению серьезной травмы из-за возможного разбития защитного стекла.

- ⚠ **ВНИМАНИЕ!** Выбирайте подходящий пильный диск для той работы, которую хотите выполнять. Режьте этой пилой только дерево, деревянные материалы и мягкие металлы, как алюминий. Иные материалы могут треснуть, разорваться или быть отброшены, застрять на пильном диске или способствовать возникновению иной опасности.
- ⚠ **ВНИМАНИЕ!** Не используйте шлифовальные диски.
 - Стрелка на пильном диске, которая показывает направление вращения, должна показывать такое же направление, как стрелка на кожухе диска. Зубья пильного диска должны быть в направлении вращения пилы (направление вниз, вперед).
 - Поддерживайте пильный диск и поверхность прижима фланца в чистоте. Фланец пильного диска должен всегда входить во вращающуюся опускающуюся планку в направлении внутрь (к пильному диску).
 - Убедитесь, что все крепежные устройства и замки затянуты и что ни у одной части нет большого люфта.
- ⚠ **ВНИМАНИЕ!** Никогда не режьте предметы, которые просто держите в руке.
- ⚠ **ВНИМАНИЕ!** Убедитесь, что уже отрезанные части не могут попасть к пильному диску или могут быть захвачены пильным диском и отброшены.
- ⚠ **ВНИМАНИЕ!** Никогда не режьте более одной детали сразу.
- ⚠ **ВНИМАНИЕ!** Будьте особо осторожны, когда режете большие, очень маленькие или неравномерные детали.
- ⚠ **ВНИМАНИЕ!** В той части обрабатываемой детали, которая должна быть разрезана, не должно быть никаких гвоздей или иных посторонних предметов.
- ⚠ **ВНИМАНИЕ!** Никто не должен стоять поблизости от пилы или за пилой, куда вылетают опилки и обломки.
- ⚠ **ВНИМАНИЕ!** Не используйте пилу для резки дров.
- ⚠ **ВНИМАНИЕ!** Не стремитесь остановить вращение пильного диска давлением на его боковую сторону.
- ⚠ **ВНИМАНИЕ!** Не используйте пильные диски, которые по размерам или по форме не отвечают требованиям этого инструмента. Заготовку перед резанием прочно закрепите, напр. при помощи струбцин /не входят в комплект поставки/.
- ⚠ **ВНИМАНИЕ!** Держите руки в стороне от области резания и от пильного диска. Своей второй рукой держитесь за вспомогательную рукоятку или кожух мотора. Если Вы держите пилу обеими руками, они не могут быть порезаны пильным диском.
- ⚠ **ВНИМАНИЕ!** Установите глубину пропила мин. на толщину обрабатываемого материала.

- ⚠ **ВНИМАНИЕ!** Если Вы выполняете работу, при которой инструмента может войти в контакт со скрытой электропроводкой или со своим собственным кабелем, держите электрический инструмент в местах с изолированной поверхностью, предназначенной для держания.
- ⚠ **ВНИМАНИЕ!** Крепко держите пилу обеими руками и держите плечи в таком положении, чтобы Вы могли устоять против силы отдачи. Необходимо встать с одной или с другой стороны пильного диска, но не в одной плоскости с пильным диском.
- ⚠ **ВНИМАНИЕ!** При продольном резании всегда пользуйтесь продольной направляющей линейкой или прямой направляющей планкой.
- ⚠ **ВНИМАНИЕ!** Никогда не используйте поврежденные и неправильные прокладки или струбцины.
- ⚠ **ВНИМАНИЕ!** Если пильный диск зажат или резание прервано по иным причинам, отпустите выключатель и держите пилу без движения в материале, пока пильный диск полностью не остановится.
- ⚠ **ВНИМАНИЕ!** Никогда не пытайтесь вынуть пилу из пропила или вынимать ее, пока пильный диск вращается. Может возникнуть сильная отдача.
- ⚠ **ВНИМАНИЕ!** Если Вы хотите снова включить пилу, которая заведена в обрабатываемый материал, отцентрируйте пильный диск в разрезе и проверьте, что зубья диска не застряли в материале.
- ⚠ **ВНИМАНИЕ!** Подоприте большие панели, чтобы минимизировать опасность зажатия диска или отдачи.
- ⚠ **ВНИМАНИЕ!** Не используйте тупые или поврежденные пильные диски.
- ⚠ **ВНИМАНИЕ!** Перед выполнением пропила прочно затяните рычаг установки глубины пильного диска и рычажок регулировки наклонного резания.
- ⚠ **ВНИМАНИЕ!** Будьте осторожны, прежде всего, тогда, когда производите резание посередине материала, напр. существующих стен или скрытых областей.
- ⚠ **ВНИМАНИЕ!** С пилой никогда не работайте без установленного кожуха пильного диска.

Нижний защитный кожух

- ⚠ **ВНИМАНИЕ!** Перед каждым использованием проверьте, правильно ли закрывается нижний защитный кожух.
- ⚠ **ВНИМАНИЕ!** Не используйте пилу, если нижний защитный кожух свободно не движется и сразу не закрывается! Никогда не зажимайте или не фиксируйте нижний защитный кожух в открытом положении.

- ⚠ **ВНИМАНИЕ!** Проверьте исправность пружины нижнего защитного кожуха. Если защитный кожух и пружина не работают исправно, их надо перед использованием отремонтировать.
- ⚠ **ВНИМАНИЕ!** Нижний защитный кожух должен убираться вручную только при специальных пропилах, речь идет напр. о вырезании отверстий посередине материала или при сложных угловых пропилах. Поднимите нижний защитный кожух при помощи рукоятки, и как только пильный диск проникнет в материал, нижний защитный кожух должен разблокироваться.
- ⚠ **ВНИМАНИЕ!** Прежде чем положить пилу на рабочий стол или на пол, всегда обратите внимание на то, чтобы нижний защитный кожух закрыл пильный диск.

Разжимной клин

- ⚠ **ВНИМАНИЕ!** Используйте подходящий разжимной клин для используемого пильного диска.
- ⚠ **ВНИМАНИЕ!** Установите разжимной клин так, как указано в инструкции по обслуживанию.
- ⚠ **ВНИМАНИЕ!** Кроме глубоких пропилов, пользуйтесь всегда разжимным клином.
- ⚠ **ВНИМАНИЕ!** Чтобы разжимной клин работал, он должен входить в пропил в обрабатываемом материале.
- ⚠ **ВНИМАНИЕ!** Не работайте с пилой, если разжимной клин погнут.
- ⚠ **ВНИМАНИЕ!** Убедитесь в том, что разжимной клин отрегулирован так, чтобы расстояние между разжимным клином и венцом пильного диска было не больше 5 мм, а венец пильного диска не заходит более чем на 5 мм за нижний край разжимного клина.
- ⚠ **ВНИМАНИЕ!** При замене пильного диска обращайтесь внимание, чтобы ширина пропила не была меньше, чем глубина разжимного клина.

Избегайте отдачи пилы

- ⚠ **ВНИМАНИЕ!** Отдача возникает, если с силой нажать на диск пилы, что вызовет резкое и неожиданное выскакивание дерева. Отдача очень опасна, но ее можно минимизировать, если установить ее причину и избегать ее возникновения.
- ✿ Опора пильного диска пилы должна быть всегда в плотном контакте с разрезаемым материалом.
- ✿ Всегда держите пилу обеими руками. Под разрезаемые части подложите большие панели.

- ✿ Будьте осторожны, когда пилите длинные части, которые могут погнуться, перекрутиться или зажать пильный диск пилы.
 - ✿ Никогда не режьте в центре между подложенными кусками дерева. Дерево может перегнуться и вызвать зажатие диска пилы.
 - ✿ Никогда не режьте над головой.
 - ✿ Не нажимайте на пилу. Дайте пильному диску пилы работать на собственной скорости.
 - ✿ Зафиксируйте окантовку при помощи струбцины или тисков, так вы избежите возникновения вибраций и неровных пропилов.
 - ✿ Вращающийся диск не отклоняйте с линии пропила, это может вызвать выскакивание пилы из пропила.
 - ✿ Перед резанием проверьте дерево и удалите из него все винты, зажимы и гвозди.
 - ✿ Замените пильный диск пилы, если он затупился.
 - ✿ Пользуйтесь только пильными дисками согласно норме EN 847-1 и никогда не используйте пильные диски, изготовленные из быстрорежущей стали (High Speed Steel - HSS).
- ⚠ **ВНИМАНИЕ!** Пользуйтесь защитой слуха для снижения риска его повреждения! Пользуйтесь защитой от вдыхания опасной пыли.
- ⚠ **ВНИМАНИЕ!** При работе с пильными дисками и грубо обрабатываемыми материалами носите перчатки - пильные диски, если можно, носите в держателях.
- ⚠ **ВНИМАНИЕ!** Пользуйтесь защитными средствами против шума, пыли и вибраций!!!
- ⚠ **ВНИМАНИЕ!** Настоящие указания по безопасности сохраните.

6. ИСПОЛЬЗОВАНИЕ И ЭКСПЛУАТАЦИЯ

Ручная дисковая пила поставляется с пильным диском, предназначенным для выполнения прямых разрезов в деревянных материалах. После замены пильного диска вы можете резать также пластмассу, термопласт, твердую пластмассу, ламинат, панели из твердой пены, изоляционные панели из минеральной ваты, цементные панели, поробетон и изделия из цветных металлов. Пила предназначена только для домашнего использования или хобби. Любое иное использование пилы строго запрещено.

7. РЕГУЛИРОВКА И ЭКСПЛУАТАЦИЯ

Работа с ручной дисковой пилой

- * Включите пилу и дайте ей разогнаться до полных оборотов перед тем, как начнете резать, т.е. пока диск не коснется материала.
- * На пилу сильно не давите, дайте ей достаток времени для разреза.
- * Пилу держите обеими руками за обе ручки. Так пилой легче управлять.
- * Разрезаемая деталь автоматически нажимает на откидной кожух устройства.
- * При резке равномерно и плавно нажимайте на дисковую пилу в направлении вперед.
- * Деталь, которую Вы хотите отрезать, должна быть с правой стороны пилы так, чтобы широкая часть основания была полностью уложена на поверхности.

Установка параллельной направляющей (см. рис. 3)

- * Параллельная направляющая /6/ позволяет производить резание, параллельное краю, удаленному макс. на 10 см.
- * Ослабьте регулировочный винт /5/- в направлении направо.
- * Вложите параллельную направляющую /6/ в основание пилы /8/ .
- * Установите параллельную направляющую на требуемое расстояние и затяните регулировочный винт /5/ - винтом в направлении налево.
- * Отвинтите регулировочный винт.
- * Установите параллельный упор в соответствии со шкалой, учтите также толщину пильного диска.

⚠ ВНИМАНИЕ! Перед чистовым резанием сначала произведите испытательный разрез на отрезание материала.

Замена диска пилы (см. рис. 5)

⚠ ВНИМАНИЕ! Перед заменой диска всегда отключите пилу от сети.

⚠ ВНИМАНИЕ! Используйте только острые и неповрежденные диски. Треснувшие или гнутые диски необходимо немедленно заменить.

⚠ ВНИМАНИЕ! Убедитесь, что диаметр вала и отверстие диска соответствуют.

- * Зафиксируйте крепежную гайку фланцевым ключом на 14 и ослабьте его шестигранным ключом на 13 и ослабьте ее в направлении против часовой стрелки.
- * Отведите защитный кожух диска и замените крепежный винт, шайбу и фланец.
- * Выньте старый диск пилы и вложите новый диск так, чтобы зубья были направлены в направлении вращения по стрелке на жестком кожухе диска.
- * Нажмите на рычаг замка вала. Закройте защитный кожух диска.

- * Вложите фланец, шайбу и крепежный винт и прочно затяните.

Регулировка глубины пропила (см. рис. 6)

- * Ослабьте регулировочный винт /10/ - в направлении налево.
- * Сдвиньте основание /8/ в направлении вниз.
- * При помощи линейки установите необходимую глубину пропила. Верхние линии пропила должны прикл. на 2 мм выступать из деревянного материала. Затяните регулировочный винт /4/.
- * Макс. глубины пропила достигнете регулировкой угла скоса на 45°.

Регулировка угла скоса (см. рис. 7)

- * Отвинтите регулировочный винт /4/.
- * Требуемый угол скоса установите в соответствии со шкалой /16/ в диапазоне 0-45°.
- * Затяните регулировочный винт /4/.

Регулировка разжимного клина

- * Откройте откидной кожух и крепко его держите.
- * Отвинтите винты.
- * Отрегулируйте разжимной клин и завинтите винты.

Перед включением инструмента

Перед включением устройства убедитесь, что пильный диск правильно закреплен, что все подвижные части свободно движутся, и что все регулировочные винты прочно затянуты.

Включение и выключение инструмента (см. рис. 8)

Инструмент укомплектован защитным выключателем двойного действия: пилу можно включить только в том случае, если Вы крепко держите рукоятку и нажимаете на обе защитные кнопки. После отпускания рукоятки пила автоматически выключится, так что не может произойти случайное включение устройства.

Замена угольков

- ⚠ **ВНИМАНИЕ!** Если произойдет обгорание угольков, сразу же выключите пилу и обратитесь в ближайший сервис компании АО «FAST ČR, a.s.» или к ближайшему продавцу.
- * Пользуйтесь только угольками правильного типа.
- * После закрепления новых угольков дайте пиле поработать прикл. 5 мин. без нагрузки.

8. ЧИСТКА И ОБСЛУЖИВАНИЕ

- * Поддерживайте вентиляционные отверстия мотора чистыми и без пыли.
 - * Если возникнет повреждение пильного диска, сразу замените его новым диском такого же типа.
- ⚠ ВНИМАНИЕ!** Перед чисткой и обслуживанием всегда выньте сетевой кабель инструмента из розетки.
- * Инструмент не требует никакого специального обслуживания, только регулярно вытирайте кожух пилы влажной тканью.
 - * Регулярно чистите вентиляционные отверстия.
 - * Никогда не чистите никакую часть инструмента твердыми, острыми или шероховатыми предметами.

9. СОВЕТЫ ПО ЧИСТКЕ И ОБСЛУЖИВАНИЮ

- * Инструмент, принадлежности и инструкцию по применению храните в оригинальной упаковке, так у Вас всегда будут под рукой все необходимые детали и информация.
- * При длительном неиспользовании инструмента, не храните его в месте, где высокая температура.
- * Если возможно, храните инструмент в месте с постоянной температурой и влажностью.
- * Предотвращайте контакт пилы с влажностью и водой. Соблюдайте указания, приведенные в настоящей инструкции по обслуживанию.

10.ТЕХНИЧЕСКИЕ ДАННЫЕ

ЭЛЕКТРИЧЕСКАЯ ДИСКОВАЯ ПИЛА:	
Питание	230В/50Гц
Мощность	800 Вт
Обороты	4 000 об./мин.
Класс защиты	II
Пильный диск	Ø140 мм / 16 мм
Максимальная глубина резания	45 мм/90° , 28мм/45°
Длина питающего кабеля	1,8м
Заявленный уровень шума	96.43 дБ (А)
Вибрации	$a_h=1.434 \text{ ms}^{-2}$, $k=1.5 \text{ ms}^{-2}$

Инструкция по эксплуатации - только языковая версия.

Мы оставляем за собой право вносить изменения в текст и технические характеристики.

Текст, дизайн и технические характеристики могут меняться без предварительного уведомления.

Неисправности и способы их устранения

Некоторые неполадки иногда вызваны причинами, которые пользователь может устранить самостоятельно. Поэтому необходимо проверить товар на основании данного раздела. В большинстве случаев проблему можно быстро решить.

ОСТОРОЖНО!

Выполните только действия, указанные в данных инструкциях! Если вы не можете решить проблему самостоятельно, все остальные проверки, обслуживание ремонт должен выполнять уполномоченный сервисный центр или квалифицированный специалист.

Неисправность	Возможная причина	Решение
1. Устройство не включается	1.1 Не подключено к источнику питания 1.2 Неисправен кабель питания или штекер 1.3 Другой электрический дефект устройства	1.1 Подключите к сети питания 1.2 Проверяет специалист -электрик 1.3 Проверяет специалист -электрик
2. Устройство не работает на полную мощность	2.1 Удлинительный кабель не подходит для работы с данным изделием. 2.2 Источник питания (напр., генератор) обладает слишком низким напряжением 2.3 Заблокированы вентиляционные отверстия	2.1 Используйте соответствующий удлинительный кабель 2.2 Используйте другой источник питания 2.3 Очистите вентиляционные отверстия
3. Неудовлетворительный результат	3.1 точильный камень затупился/повреждено 3.2 Сверло не подходит для работы с данным материалом	3.1 Замените на новое 3.2 Используйте соответствующее точильный камень
4. Чрезмерная вибрация или шум	4.1 точильный камень Износ /повреждено 4.2 Ослаблены Износ /гайки	4.1 Замените на новое 4.2 Затяните болты/гайки

11. УТИЛИЗАЦИЯ

УКАЗАНИЯ И ИНФОРМАЦИЯ ОБ ОБРАЩЕНИИ С БЫВШЕЙ В УПОТРЕБЛЕНИИ УПАКОВКОЙ

Бывший в употреблении упаковочный материал доставьте на место, предназначенное городской администрацией для сбора отходов.

УТИЛИЗАЦИЯ БЫВШЕГО В УПОТРЕБЛЕНИИ ЭЛЕКТРИЧЕСКОГО И ЭЛЕКТРОННОГО ОБОРУДОВАНИЯ



Этот символ на изделиях или в сопроводительной документации означает, что бывшие в употреблении электрические и электронные изделия не должны выбрасываться в обычные коммунальные отходы.

Для правильной утилизации, обновления и переработки сдайте изделия в установленные пункты приема. Альтернативно в некоторых странах Европейского Союза или иных европейских странах можно вернуть свои изделия местному продавцу при покупке эквивалентного нового изделия. Правильной утилизацией этого изделия Вы помогаете сохранению ценных природных ресурсов и помогаете профилактике потенциального негативного влияния на окружающую среду и здоровье человека. Дальнейшие подробности запрашивайте у местной администрации или в ближайшем пункте приема. При неправильной утилизации этого вида отходов в соответствии с государственными предписаниями могут быть наложены штрафы.

Для предприятий в странах Европейского Союза

Если Вы хотите утилизировать электрические и электронные изделия, требуйте необходимую информацию у своего продавца или поставщика

Утилизация в остальных странах за пределами Европейского Союза

Этот символ действует в Европейском Союзе. Если Вы хотите утилизировать это изделие, запрашивайте необходимую информацию о правильном способе утилизации в местной администрации или у своего продавца.



Это изделие отвечает всем основным требованиям норм ЕС EU, которые на него распространяются.

Изменения в тексте, дизайне и технологической спецификации могут быть проведены без предварительного предупреждения. Изготовитель оставляет за собой право на их изменение.

