



FZR 2110-LI

---

# Akumulátorová zahradní sekačka

## NÁVOD K OBSLUZE

**Děkujeme vám, že jste si zakoupili tuto zahradní elektrickou rotační sekačku. Než ji začnete používat přečtěte si, prosím, pozorně tento návod k obsluze a uschovejte jej pro případ dalšího použití.**

## OBSAH

1. VŠEOBECNÉ BEZPEČNOSTNÍ PŘEDPISY .....	22
Důležitá bezpečnostní upozornění.....	22
Obal .....	22
Návod k použití .....	22
2. SYMBOLY .....	23
3. POPIS (OBR. 1).....	24
4. ZÁSADY BEZPEČNOSTI PRÁCE.....	25
DŮLEŽITÉ BEZPEČNOSTNÍ POKYNY PRO AKUMULÁTOR .....	25
DŮLEŽITÉ BEZPEČNOSTNÍ POKYNY PRO NABÍJEČKU AKUMULÁTORŮ .....	25
Ostatní rizika .....	26
Než začnete sekačku používat .....	27
Příprava k provozu.....	27
Obsluha.....	27
Údržba a uskladnění.....	28
5. SESTAVENÍ.....	29
5.1 Madlo .....	29
5.2 Sestavení a nasazení sběrného koše .....	30
6. PROVOZ.....	31
6.1 Nastavení výšky sečení.....	31
6.2 Nastavení VÝŠKY madla.....	31
6.3 PŘIPOJENÍ BATERIE .....	31
6.4 Zapnutí/vypnutí sekačky / Nabíjení.....	32
7. TECHNICKÉ ÚDAJE.....	33
8. ŘEŠENÍ PROBLÉMŮ.....	34
9. ÚDRŽBA .....	35
9.1 Výměna nože.....	35
9.2 Péče o akumulátor .....	36
10. LIKVIDACE.....	37

# 1. VŠEOBECNÉ BEZPEČNOSTNÍ PŘEDPISY

## DŮLEŽITÁ BEZPEČNOSTNÍ UPOZORNĚNÍ


- ✿ Výrobek pečlivě vybalte a dejte pozor, abyste nevyhodili žádnou část obalového materiálu dříve, než najdete všechny součásti výrobku.
- ✿ Výrobek uchovávejte na suchém místě mimo dosah dětí.
- ✿ Čtěte všechna upozornění a pokyny. Zanedbání při dodržování varovných upozornění a pokynů mohou mít za následek úraz elektrickým proudem, požár a/nebo těžká poranění.

## OBAL

Výrobek je umístěn v obalu bránícím poškozením při transportu. Tento obal je surovinou a lze jej proto odevzdat k recyklaci.

## NÁVOD K POUŽITÍ

Než začnete se strojem pracovat, přečtěte si následující bezpečnostní předpisy a pokyny k používání. Seznamte se s obslužnými prvky a správným používáním zařízení. Návod pečlivě uschovejte pro případ pozdější potřeby. Minimálně po dobu záruky doporučujeme uschovat originální obal včetně vnitřního balicího materiálu, pokladní doklad a záruční list. V případě přepravy zabalte stroj zpět do originální krabice od výrobce, zajistíte si tak maximální ochranu výrobku při případném transportu (např. stěhování nebo odeslání do servisního místa).

 **Poznámka:** Předáváte-li stroj dalším osobám, předejte jej společně s návodem. Dodržování přiloženého návodu k obsluze je předpokladem řádného používání stroje. Návod k obsluze obsahuje rovněž pokyny pro obsluhu, údržbu a opravy.

**Výrobce nepřebírá odpovědnost za nehody nebo škody vzniklé následkem nedodržování tohoto návodu.**

## 2. SYMBOLY



Před použitím tohoto stroje si přečtěte příručku s pokyny.



Přihlížející osoby musí být v dostatečné vzdálenosti.



Dávejte pozor na ostré čepele. Čepele rotují ještě po vypnutí motoru. Před údržbou nebo při poškození kabelu vyndejte zástrčku z hlavního vedení.



Mějte ohebný kabel zdroje napájení v dostatečné vzdálenosti od čepelí.



Čepele pokračují v rotaci i po vypnutí stroje. Před kontaktem se všemi díly stroje čekejte, dokud se úplně nezastaví.



Nesekejte trávu v dešti a neponechávejte sekačku pod širým nebem za deště.



Používejte ochranu sluchu.

Používejte ochranu zraku.

Používejte ochranu dýchacích orgánů.

### 3. POPIS (OBR. 1)

1. Hlavní spínač
2. Horní díl madla
3. Rychloupínák madla
4. Spodní díl madla
5. Transportní madlo
6. Bezpečnostní pojistka
7. Rychloupínák spodního madla
8. Kryt koše/ Zadní deflektor
9. Bezpečnostní pojistka hlavního spínače

OBR. 1



## 4. ZÁSADY BEZPEČNOSTI PRÁCE

### DŮLEŽITÉ BEZPEČNOSTNÍ POKYNY PRO AKUMULÁTOR

- ☼ Akumulátor je chemický zdroj elektrické energie, obsahující chemické sloučeniny, které mohou způsobit újmu na zdraví, majetku či životním prostředí. Proto s nimi manipulujte se zvýšenou opatrností.
- ☼ Akumulátor je v připraveném stavu schopný kdykoliv dodávat elektrický proud, a to i za nežádoucích okolností!
- ⚠ **POZOR!** i u částečně nabitého akumulátoru může dojít ke zkratu, který jej poškodí. V horším případě může způsobit výbuch, či požár. S akumulátory proto vždy zacházejte tak, aby ke zkratu nedošlo (např. kancelářskými sponkami, mincemi, klíči, hřebíky, šrouby nebo jinými drobnými kovovými předměty)! To i při skladování.
- ☼ Používejte pouze akumulátory doporučené výrobcem zařízení.
- ☼ Akumulátor nesmí být skladován, či provozován blízko otevřeného ohně. Rovněž nesmí být vhozován do ohně.
- ☼ Nefunkční akumulátory nepatří do domovního odpadu.
- ☼ Rovněž se nikdy nedotýkejte nožů, dokud nebude zařízení odpojeno od zdroje napětí, a dokud se nože úplně nepřestanou otáčet.
- ☼ Zařízení odpojte od přívodu napětí (tj. vytáhněte akumulátor ze stroje.):
  - Pokud musíte nechat zařízení bez dozoru
  - Pokud se chystáte odstranit závadu
  - Před každou kontrolou, každým čištěním či opravou
  - Narazíte-li při sekání na cizí těleso
  - Pokud zařízení nadměrně vibruje.
- ☼ Pečlivě si prostudujte zásady bezpečnosti práce se zařízením a návod k obsluze.
- ☼ Toto zařízení nesmí být obsluhováno osobami s omezenými fyzickými, smyslovými či duševními schopnostmi (včetně dětí). Dále nesmí být používáno osobami nezkušenými či takovými osobami, jejichž technické znalosti jsou pro obsluhu tohoto zařízení zjevně nedostatečné. Tyto osoby mohou obsluhovat zařízení pouze pod dohledem způsobilé osoby, anebo po náležitém poučení o zásadách bezpečnosti práce.
- ☼ Pohybují-li se v blízkosti zařízení děti, je nezbytně nutné dohlížet na to, aby si se zařízením nehrály.
- ☼ Pocit mravenčení v ruce nebo dokonce jejich necitlivost je příznakem nadměrných vibrací. V takovém případě zkraťte práci, přerušujte ji dostatečně dlouhými přestávkami, rozdělte ji mezi několik lidí anebo, v případě dlouhodobého používání sekačky, používejte při práci speciální antivibrační rukavice.
- ☼ Nevýhnutelným průvodním jevem používání sekačky je to, že za chodu vydává hluk. Hlučné práce proto provádějte pouze ve vyhrazených hodinách, respektive v době, která je pro tyto činnosti běžná. Respektujte dobu klidu a práci se snažte zkrátit na nezbytně nutnou dobu. Rovněž doporučujeme, abyste Vy i osoby, pohybující se v bezprostřední blízkosti sekačky, byli vybaveni chrániči sluchu.

### DŮLEŽITÉ BEZPEČNOSTNÍ POKYNY PRO NABÍJEČKU AKUMULÁTORŮ

- ⚠ **POZOR!** Nebezpečí úrazu elektrickým proudem.
- ⚠ **POZOR!** Před každým použitím zkontrolujte nabíječku, kabel a zástrčku. V případě, že zjistíte poškození, nesmí se nabíječka používat.

**⚠ POZOR!** Před použitím si přečtěte všechny pokyny a varovná označení na nabíječce, a plášti akumulátoru.

- ☼ Nevystavujte nabíječku dešti, sněhu nebo vlhkosti. Vniknutí vody do nabíječky zvyšuje riziko úrazu elektrickým proudem.
- ☼ Snižte možnost poškození zástrčky a napájecího kabelu tím, že budete odpojovat zástrčku od zásuvky vždy tahem za vidlici (nikdy netahejte za kabel).
- ☼ Ujistěte se, že kabel je umístěn tak, aby na něj nikdo nešlápl, aby o něj nikdo nezakopl nebo aby nedošlo k jinému poškození.
- ☼ Nikdy nenabíjejte akumulátor ve výbušném prostředí a v blízkosti hořlavín, popř. v hořlavém prostředí. Neprovazujte ji na lehce hořlavém podkladu (např. papír, textil apod.).
- ☼ Nabíječku nerozebírejte. Pokud je potřeba ji vyměnit nebo opravit, přineste ji do autorizovaného servisního střediska. Neodborný zásah může mít za následek riziko úrazu elektrickým proudem nebo požár.
- ☼ NIKDY neskladujte ani nepoužívejte nabíječku v místech, kde teplota může dosahovat nebo překročit 50°C (jako přístřešky, auta atd.).
- ☼ Zkontrolujte zda je napětí elektrické sítě v rozsahu požadovaném výrobcem nabíječky. Obvod musí být patřičně proudově jištěn.

## OSTATNÍ RIZIKA

**⚠ POZOR!** V případě mechanického poškození schránky akumulátoru se vyvarujte styku s chemikáliemi, které z něj mohou uniknout. Dojde-li ke kontaktu s chemikáliemi, ihned opláchněte zasažené místo čistou vodou. Při rozsáhlejším kontaktu nebo při poleptání, či zasažení očí vyhledejte co nejdříve lékařskou pomoc.

- ☼ Přestože jsou naše výrobky konstruovány tak, aby vyhovovaly platným technickým normám a bezpečnostním předpisům, přetrvávají ve spojení s obsluhou zařízení pro jeho uživatele některá rizika:
  - Z prostoru žacího mechanismu mohou odlétávat kameny nebo jejich úlomky.
  - Nebude-li obsluha zařízení při práci používat ochranu sluchu, vystavuje se riziku následného ohluchnutí.
  - Poranění prstů při údržbě nože
  - Vdechnutí částic odřezků travin
  - Zasažení elektrickým proudem při dotyku neizolovaných součástí.
- ☼ Toto zařízení nesmí být obsluhováno osobami s omezenými fyzickými, smyslovými či duševními schopnostmi (včetně dětí), případně osobami nezkušenými či takovými osobami, jejichž technické znalosti jsou pro daný úkol zjevně nedostatečné; ty smějí zařízení obsluhovat pouze pod dohledem jiné, k tomu způsobilé osoby, anebo v případě, že je tato osoba důkladně poučila o zásadách bezpečné práce se zařízením.
- ☼ Pohybují-li se v blízkosti zařízení děti, je nezbytně nutné dohlížet na to, aby si se zařízením nehrály.

**⚠ POZOR!** Před použitím této travní sekačky si pečlivě prostudujte návod k obsluze. Ujistěte se, že jste se důkladně seznámili se všemi jejími ovládacími prvky. Dodržováním pravidel pro bezpečnou práci se zařízením minimalizujete riziko vzniku požáru, zasažení elektrickým proudem či mechanických poranění.

- ☼ Návod k obsluze pro případ potřeby pečlivě uschovejte.
- ☼ Nesprávným použitím zařízení vzniká nebezpečí úrazu. Travní sekačka může uživateli i jiným osobám, nacházejícím se v jeho blízkosti, způsobit vážný úraz, proto je nutno neustále dodržovat pravidla pro její bezpečné použití, aby toto riziko bylo pokud možno vyloučeno.

V tomto smyslu je uživatel zodpovědný za bezpečnost při práci se zařízením. Rovněž nikdy nepoužívejte zařízení v případě, že na něm budou chybět kterýkoliv z bezpečnostních prvků nebo kterýkoliv z nich nebude plně funkční.

## NEŽ ZAČNETE SEKAČKU POUŽÍVAT

- ☼ Přečtěte si pozorně všechny pokyny, uvedené v tomto návodu k obsluze. Důkladně se seznamte s ovládacími prvky zařízení a zásadami jeho správného použití.
- ☼ Nikdy nedovolte dětem či Vám neznámým osobám, o nichž bezpečně nevíte, že jsou obeznámeny s ovládacími prvky a pravidly bezpečnosti práce s tímto zařízením, aby se sekačkou samostatně pracovaly. Národní legislativa může rovněž stanovit minimální věkovou hranici, od níž je dovoleno samostatně obsluhovat tento typ zařízení. Seznamte se, prosím, s příslušnými zákony, upravujícími tuto problematiku ve Vaší zemi.
- ☼ Sekačku nikdy nepoužívejte v případě, že se v její blízkosti budou volně pohybovat osoby, zejména malé děti, či domácí zvířata.
- ☼ Buďte si neustále vědom toho, že za případná zranění či škody na majetku způsobené provozem zařízení nese plnou zodpovědnost jeho uživatel.

## PŘÍPRAVA K PROVOZU

- ☼ Při práci je nutno nosit vhodnou obuv a kalhoty s dlouhými nohavicemi. Se sekačkou nikdy nepracujte, pokud jste bosí či máte-li na nohou pouze sandály.
- ☼ Před započetím práce prohleďte terén a odstraňte veškeré předměty, které mohou být zařízením odmrštěny.

**⚠ POZOR!** Před každým použitím zařízení se přesvědčte, zda nejsou poškozeny či nadměrně opotřebený žací nůž, čep jeho upevnění či obecně celá konstrukce sekačky. Chcete-li vyměnit nějaký poškozený či opotřebený díl, který se na zařízení nevyskytuje pouze v jednom exempláři, vyměňujte pokaždé celou skupinu, aby Váš zásah nezpůsobil nerovnováhu.

## OBSLUHA

- ☼ Zařízení obsluhujte pouze za denního světla či za dostatečného umělého osvětlení.
- ☼ Pokud možno nesekejte mokrou trávu.
- ☼ Dbejte na to, abyste při práci vždy měli pevnou oporu a jistý postoj.
- ☼ Za sekačkou neběhejte, nýbrž vždy chodte normálním tempem.
- ☼ Pro práci se sekačkou platí následující obecná pravidla: Při sekání porostu ve svahu nepostupujeme směrem nahoru a dolů, ale zásadně po vrstevnicích, tedy vodorovně, kolmo ke sklonu svahu.
- ☼ Při každé změně směru na svahu dbejte zvýšené opatrnosti.
- ☼ Sekačku nikdy nepoužívejte na extrémně strmých svazích.
- ☼ Jestliže musíte sekačku za chodu přitáhnout směrem k sobě, nebo pokud je při sekání nutno pohybovat sekačkou směrem vzad, dbejte přitom zvýšené opatrnosti.
- ☼ V případě, že je zařízení kamkoliv přepravováno nebo pokud jím přejíždíte po nezatravněné ploše, vždy vypněte pohon nožů.
- ☼ Nikdy nepoužívejte zařízení v případě, že zjistíte, že na něm jsou poškozené kryty, nebo že na něm chybí kterýkoliv z bezpečnostních prvků, jako jsou odražeče či lapače posekané trávy.
- ☼ Motor vždy spouštějte pouze tak, jak je popsáno v návodu k obsluze; přitom dbejte na to, aby se při tomto úkonu Vaše nohy nenacházely v blízkosti nožů.



- ✿ Při startování motoru nikdy zařízení nenaklápějte, pokud to pro startování není vyloženě nezbytné. V tomto případě obraťte sekačku tou stranou vzhůru, která je vás dále.
- ✿ Nikdy nestrkejte ruce či nohy pod sekačku, především ne do blízkosti pohyblivých dílů. Nikdy nezakrývejte výhozni otvor pro odvod posečené trávy.
- ✿ Zařízení nikdy nepřpravujte, pokud ještě běží motor.
- ✿ Vždy nejprve zastavte motor a vytáhněte akumulátor ze stroje; teprve potom je možno začít odstraňovat závady či vyprázdnit sběrný koš na posečenou trávu.
  - Stejně postupujte před každou kontrolou, každým čištěním či každou opravou zařízení.
  - Případně, pokud jste při sekání narazil na nějaké cizí těleso, zkontrolujte, zda nedošlo k poškození sekačky; pokud ano, je nutno před opětovným spuštěním motoru toto poškození opravit.
  - Anebo začne-li zařízení nezvykle silně vibrovat (okamžitě provést kontrolu zařízení!)
- ✿ Motor zastavte pokaždé, když odcházíte pryč od zařízení.

## ÚDRŽBA A USKLADNĚNÍ

- ✿ Dbejte na to, aby veškeré matice, čepy a šrouby byly vždy řádně utažené, zajistíte tak bezpečný chod zařízení.
- ✿ Pravidelně kontrolujte, zda není poškozen či nadměrně opotřeben sběrný koš.
- ✿ Opořebené či poškozené díly ihned vyměňte za nové, přispějete tak k bezpečnému provozu Vaší sekačky.
- ✿ Při seřizování nastavitelných prvků dejte pozor, abyste si nesevěřili prsty mezi pohyblivé nože a pevnou část zařízení. Chcete-li sekačku uložit v uzavřeném prostoru, nechte předtím vychladnout její motor.

## 5. SESTAVENÍ

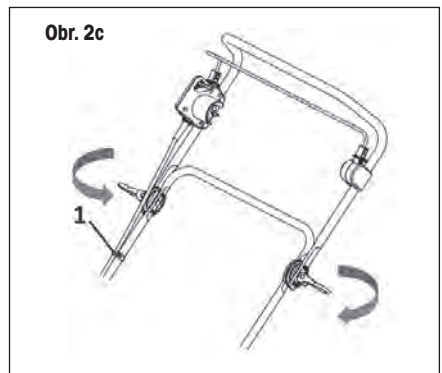
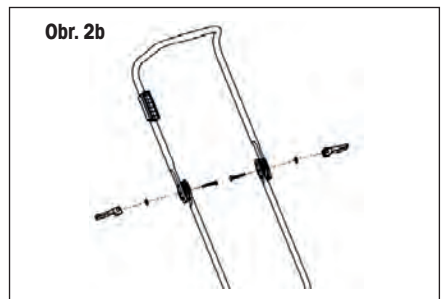
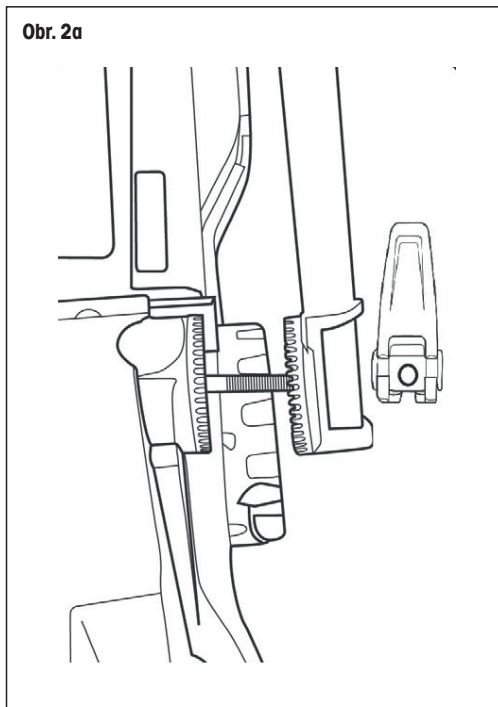
Montáž je snadná, pokud se budete řídit následujícími instrukcemi:

### 5.1 MADLO

- ✿ Nasadíte spodní díl madla do šasi sekačky, (viz obr. 2a) a zajistíte šrouby z boku sekačky.
- ✿ Ke spodnímu madlu připojte horní díl madla pomocí šroubů a matky s rychloupínací pákou (viz obr. 2b). Kabel hlavního spínače zajistíte na madle pomocí přiloženého klipu (viz obr. 2c 1).

#### **Poznámka:**

- Rychloupínací matky příliš neutahujte. Madlo se nesmí hýbat, ale páka by stále měla jít pohodlně odjistit.
- Po odjistění rychloupínacích pák, lze madlo složit za účelem převozu či skladování sekačky.



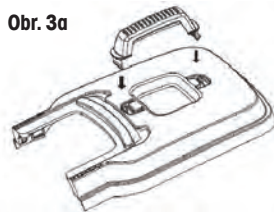
## 5.2 SESTAVENÍ A NASAZENÍ SBĚRNÉHO KOŠE.

- ✿ Zasuňte madlo do krytu sběrného koše. (Obr. 3a).
- ✿ Spojte horní a spodní část koše (Obr. 3b). Díly do sebe musí zacvaknout.
- ✿ Nasazení koše: Zvedněte zadní kryt, (Obr. 3c).  
Držte jej zvednutý a nasadíte koš.

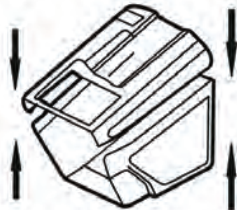
**Poznámka:** Pro použití bez sběru trávy může být sekačka použita bez sběrného koše.

Bezpečnostní kryt ve svislé poloze pak funguje jako usměrňovač posekané trávy. Ta je takto vyřádkována za sekačkou.

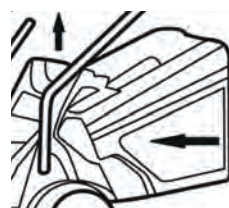
Obr. 3a



Obr. 3b



Obr. 3c



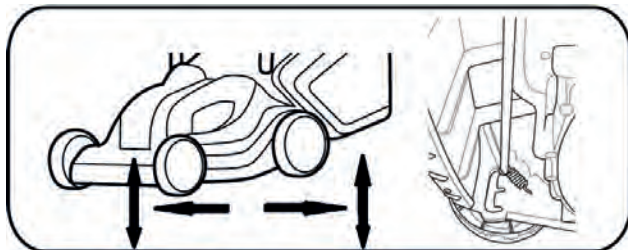
## 6. PROVOZ

### 6.1 NASTAVENÍ VÝŠKY SEČENÍ

**⚠ POZOR!** Před nastavováním výšky sečení se vždy přesvědčte, že je sekačka vypnutá a nůž se nepohybuje.

**⚠ UPOZORNĚNÍ:** Nůž se po vypnutí sekačky několik sekund točí. Točící nůž může způsobit zranění.

Obr. 4



Výška sečení se nastavuje ve 3 pozicích zvlášť na přední a zadní ose kol.

1. pozice 20 mm
2. pozice 38 mm
3. pozice 56 mm

Nastavení výšky předních kol - zatáhněte kolo smerem od koše a zvolte požadovanou výšku. Tento postup použijte pro obe přední kola . Obrázek 4 Nastavte výšku zadních kol - zatáhněte kolo smerem ke koši a zvolte požadovanou výšku. Výška by měla být stejná jako u předních kol (Obr. 4).

**📖 Poznámka:** Trávníky tvořeny standardní travní směsí by neměly být koseny na menší výšku než 4 cm. Trávník by neměl být zkracován o více jak 1/3 své výšky.

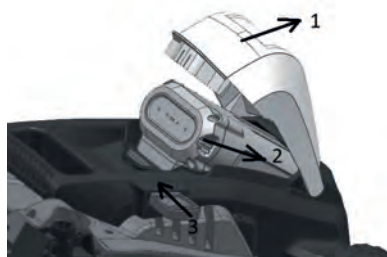
### 6.2 NASTAVENÍ VÝŠKY MADLA

- ☼ Výšku madla si můžete snadno přizpůsobit své potřebě.
- ☼ Uvolněte upínací páčky (Obr.1 bod 7) na obou stranách madla.
- ☼ Požadovanou výšku madla zvolte jeho pohybem nahoru či dolů. Poté opět zajistěte ryhloupínací páčky.

### 6.3 PŘIPOJENÍ BATERIE

- ☼ Odklopte kryt baterie (Obr. 5 bod1)
- ☼ Zasuňte baterii a řádně zacvakněte (obr. 5 bod2)
- ☼ Zasuňte bezpečnostní pojistku do těla sekačky (Obr.5 bod3).

Obr. 5



## 6.4 ZAPNUTÍ/VYPNUTÍ SEKAČKY / NABÍJENÍ

### 6.4.1 Zapnutí:

Stiskněte a držte bezpečnostní tlačítko (Obr. 6, bod 1) poté přitáhněte spínací páku k madlu. (Obr. 6, bod 2) Uvolněte bezpečnostní tlačítko.

### 6.4.2 Vypnutí:

Uvolněte spínací páku (Obr. 6, bod 2).

**⚠ UPOZORNĚNÍ:** Nůž se po vypnutí sekačky několik sekund točí.

**⚠ UPOZORNĚNÍ:** Sekačku nevypínejte a nezapínejte v rychlém sledu.

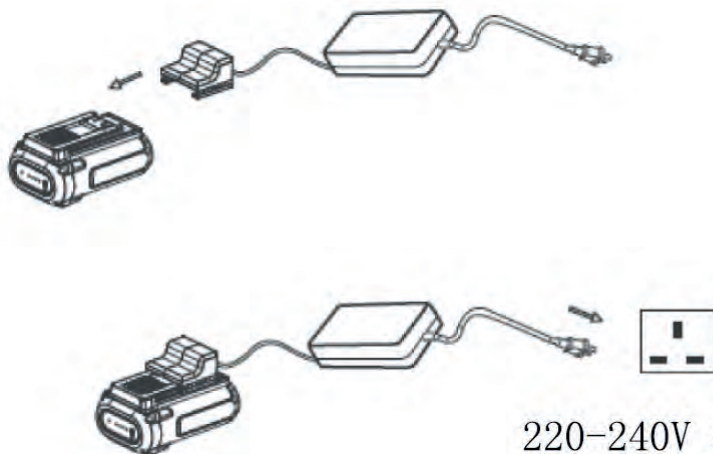
### 6.4.3 Nabíjení akumulátoru

Akumulátor vyndejte z těla sekačky a připojte do adaptéru nabíječky (Obr. 7). Nabíječku poté zapojte do zásuvky. Při nabíjení svítí červená dioda na nabíječce. Po nabití akumulátoru se barva diody změní v zelenou.

1. Před prvním použitím sekačky nechte baterii alespoň 2 hodiny nabíjet.
2. Pro optimální výkon nabíjejte baterii každé dva měsíce, a to i tehdy, když ji nepoužíváte.
3. Nabíjejte baterii na suchém místě.
4. Baterii není nutno před dobíjením zcela vybit. Tato baterie nemá paměťový efekt.
5. Pro dosažení maximální doby provozu / kapacity mohou být vyžadovány dva nebo tři počáteční cykly nabíjení/vybíjení.
6. Neskladujte baterii v prostředí s teplotou nižší než 10° C.



Obr. 7



## 7. TECHNICKÉ ÚDAJE

Model	FZR 2110-Li
Napájení	Baterie 40V, 2Ah Lithiová
Doba nabíjení	1 hod
Otáčky naprázdno	3 300 ot/min
Šířka záběru (délka nože)	320 mm
Výšky sečení	20-56 mm
Objem sběrného koše	30 l
Prázdná hmotnost	10 Kg
Hlučnost:	
LpA (akustický tlak)	72,8 dB(A), K=3,47 dB
LwA (hladina akustického výkonu)	92,8 dB(A), K=3,47 dB
Garantovaná hladina akustického výkonu (LWA max) v souladu se směrnici pro hlučnost 2000/14:	
LwA MAX	96 dB(A)
Vibrace:	$\leq 2,5 \text{ m/s}^2$ , K=1,5 $\text{m/s}^2$
Baterie:	FZR 9810
Nabíječka:	FZR 9811

## 8. ŘEŠENÍ PROBLÉMŮ

PROBLÉM	MOŽNÁ PŘÍČINA	ŘEŠENÍ
Rukojeť není ve správné poloze	Šrouby uchycení madla nejsou správně usazeny.  Spojovací šrouby madla sekačky nejsou dotaženy.	Upravte výšku rukojeti a zajistěte, aby byly šrouby správně usazeny v předvrtaných otvorech. Dotáhněte spojovací šrouby.
Sekačka se nezapne.	Baterie není připojena do sekačky.  Není připojena bezpečnostní pojistka  Ovládací vypínač je vadný.	Připojte baterii a řádně zacvakněte  Připojte bezpečnostní pojistku  Nechte vypínač pro ovládání motoru vyměnit v autorizovaném servisním středisku.
Sekačka seče trávu nerovnoměrně.	Trávník je členitý nebo hrbolatý. Výška sečení není správně nastavena.	Zkontrolujte oblast sečení. Posuňte kolečka do vyšší polohy.
Sekačku lze obtížně tlačit.	Tráva je dlouhá nebo je výška sečení příliš malá.	Zvyšte výšku sečení.
Sekačka ve vyšších rychlostech vibruje.	Hřídel motoru je ohnutý.  Nůž je nevyvážený.	Zastavte motor, odpojte sekačku od zdroje energie a zkontrolujte, zda není poškozena. Před dalším spuštěním sekačku opravte. Pokud vibrace přetrvávají, kontaktujte servisní středisko Vyvažte nůž rovnoměrným nabroušením každé řezné hrany.

## 9. ÚDRŽBA

**⚠ POZOR!** Než přikročíte k demontáži sběrného koše, vždy vypněte sekačku a vytáhněte akumulátor.

**📖 Poznámka:** Níže uvedenou údržbu doporučujeme provádět pravidelně; prodloužíte tak životnost zařízení a zvýšíte jeho spolehlivost.

- ✿ Provádějte pravidelnou vizuální kontrolu zařízení, abyste včas odhalili zjevné závady jako volný, opačně nasazený či poškozený nůž anebo poškozené či nadměrně opotřebené díly.
- ✿ Rovněž pravidelně kontrolujte, zda nejsou poškozeny ochranné kryty či ochranná zařízení a zda jsou na svých místech.
- ✿ Před každým použitím zařízení proveďte veškeré potřebné opravy a údržbu.
- ✿ V případě, že zařízení i přes pravidelnou údržbu nefunguje, obraťte se na náš zákaznický servis, případná oprava by měla být provedena u našeho smluvního partnera, v některé z odborných dílen značky Fieldmann.

### 9.1 VÝMĚNA NOŽE

- ✿ Za tímto účelem doporučujeme kontaktovat autorizované servisní středisko.
- ✿ Vždy používejte originální náhradní díly.

**⚠ Důležité!** Před prohlídkou nože vždy sekačku odpojte od akumulátoru a zkontrolujte, že je motor vypnutý.

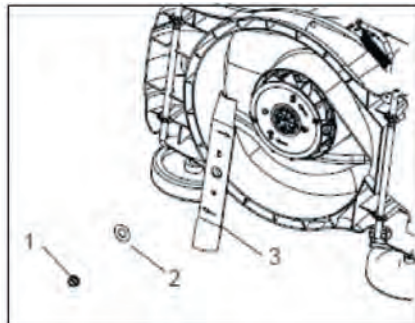
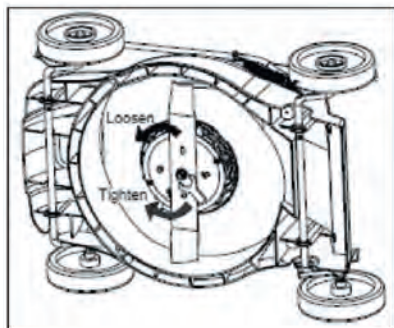
**⚠ UPOZORNĚNÍ:** Pamatujte, že se nůž stále několik sekund točí i po vypnutí motoru. Nikdy se nepokoušejte nůž zastavit. V pravidelných intervalech kontrolujte, že je nůž bezpečně připevněn, v dobrém stavu a ostrý. Pokud je to nezbytné, nabruste jej, nebo vyměňte.

V případě, že při sekání nůž narazí do nějakého předmětu, vypněte sekačku a vyčkejte, dokud se nůž nezastaví. Poté zkontrolujte stav nože a jeho upevňovací šroubu.

Pokud jsou tyto poškozeny, nebo došlo k jejich ztrátě, musí být neprodleně vyměněny.

**⚠ Důležité!** Při práci používejte ochranné rukavice.

Povolte šroub, který drží nůž (příslušným klíčem) otáčením proti směru hodinových ručiček, sejměte nůž a vyměňte jej za nový. Ujistěte se, že je nový nůž namontován ve správném směru. Utáhněte šroub ve směru hodinových ručiček.



Obr. 8



## 9.2 PÉČE O AKUMULÁTOR

### Skladování po sezóně

Pro zajištění optimálního výkonu vám doporučujeme, abyste během doby, kdy zařízení nepoužíváte, nabíjeli baterii každé dva měsíce.

**⚠ UPOZORNĚNÍ:** Akumulátor před uskladněním zcela nabijte.

**⚠ UPOZORNĚNÍ:** Akumulátor neskladujte tam, kde je teplota nižší než 10 °C

## 10. LIKVIDACE

### POKYNY A INFORMACE O NAKLÁDÁNÍ S POUŽITÝM OBALEM

Použitý obalový materiál odložte na místo určené obcí k ukládání odpadu.

### LIKVIDACE POUŽITÝCH ELEKTRICKÝCH A ELEKTRONICKÝCH ZAŘÍZENÍ



Tento symbol na produktech anebo v průvodních dokumentech znamená, že použité elektrické a elektronické výrobky nesmí být přidány do běžného komunálního odpadu. Ke správné likvidaci, obnově a recyklaci předejte tyto výrobky na určená sběrná místa. Alternativně v některých zemích Evropské unie nebo jiných evropských zemích můžete vrátit své výrobky místnímu prodejci při koupi ekvivalentního nového produktu. Správnou likvidací tohoto produktu pomůžete zachovat cenné přírodní zdroje a napomáháte prevenci potenciálních negativních dopadů na životní prostředí a lidské zdraví, což by mohly být důsledky nesprávné likvidace odpadů. Další podrobnosti si vyžádejte od místního úřadu nebo nejbližšího sběrného místa. Při nesprávné likvidaci tohoto druhu odpadu mohou být v souladu s národními předpisy uděleny pokuty.

#### Pro podnikové subjekty v zemích Evropské unie

Chcete-li likvidovat elektrická a elektronická zařízení, vyžádejte si potřebné informace od svého prodejce nebo dodavatele. Likvidace v ostatních zemích mimo Evropskou unii Tento symbol je platný v Evropské unii. Chcete-li tento výrobek zlikvidovat, vyžádejte si potřebné informace o správném způsobu likvidace od místních úřadů nebo od svého prodejce.



Tento výrobek splňuje veškeré základní požadavky směrnic EU, které se na něj vztahují.

Změny v textu, designu a technických specifikacích se mohou měnit bez předchozího upozornění a vyhrazujeme si právo na jejich změnu.

Návod k použití v originálním jazyce.

**FAST**<sup>®</sup>**FAST ČR, a.s.**Černokostelecká 1621, 251 01 Říčany, Czech Republic  
tel.: +420 323 204 111, fax: +420 323 204 110

## PROHLÁŠENÍ O SHODĚ

**Produkt/ značka:** Bateriová sekačka na trávu/ **FIELDMANN**

**Typ/ model:** **FZR 2110-Li**  
DC 40V, 3300/min<sup>-1</sup>, IPX1, Class III  
Šířka sečení: 320mm  
Naměřená hladina akustického výkonu: L<sub>PA</sub>= 82dB(A)  
Garantovaná hladina akustického výkonu: L<sub>WA</sub>= 96dB(A)

**Výrobce:** FAST ČR, a.s.  
Černokostelecká 2111, 100 00 Praha 10, Czech Republic  
VAT no: CZ26726548

### Výrobek je ve shodě s níže uvedenými směrnicemi a nařízeními:

Directive Machinery 2006/42/EC  
Directive EMC 2014/30/EU  
Directive Noise 2000/14/EC + 2005/88/EC  
Directive RoHS 2011/65/EU

### a normami:

EN 60335-1:2012+A13  
EN 60335-2-77:2010  
EN 62233:2008  
EN 55014-1:2017  
EN 55014-2:2015  
EN 61000-3-2:2014  
EN 61000-3-3:2013

**Vydáno v:** Praha**Jméno:** Ing. Zdeněk Pech  
Chairman of the Board**Datum vydání:** 20. 2. 2020**Podpis:**

**FAST**<sup>®</sup> FAST ČR, a.s.   
Černokostelecká 1621, 251 01 Říčany  
IČO: 26726548 tel.: +420/ 323 204 111  
DIČ: CZ26726548 fax: +420/ 323 204 110

IČO: 26 72 65 48 DIČ: CZ-26 72 65 48

**Bankovní spojení:** Komerční banka Praha 1, č.ú. 89309011/0100, Česká spořitelna Praha 4, č.ú. 2575682/0800,  
CSOB Praha 1, č.ú. 8010-0118233385/0300



**Model / Modell / Modelis:** .....

**Záruční list / Záručný list /  
Warranty Certificate / Jótállási jegy /  
Garantijos taisyklės / Karta Gwarancyjna**

Výrobní číslo  
Výrobné číslo  
Serial No.  
Szériaszám  
Serijos Nr.  
Numer seryjny

Razítko a podpis prodejce  
Pečiatka a podpis predajcu  
Dealer's stamp  
A kereskedő bélyegzője  
Pardavėjo antspaudas  
Pieczętka i podpis sklepu

Datum prodeje  
Dátum predaja  
Date of purchase  
A vásárlás dátuma  
Pardavimo data  
Data zakupu

## Záruční podmínky

Prodávající poskytuje kupujícímu na výrobek záruku v trvání 24 měsíců od převzetí výrobku kupujícím. Záruka se poskytuje za dále uvedených podmínek. Záruka se vztahuje pouze na nové spotřební zboží prodané spotřebiteli pro běžné domácí použití. Práva z odpovědnosti za vady (reklamací) může kupující uplatnit buď u prodávajícího, u kterého byl výrobek zakoupen nebo v níže uvedeném autorizovaném servisu. Kupující je povinen reklamaci uplatnit bez zbytečného odkladu, aby nedocházelo ke zhoršení vady, nejpозději však do konce záruční doby. Kupující je povinen poskytnout při reklamaci součinnost nutnou pro ověření existence reklamované vady. Do reklamačního řízení se přijímá pouze kompletní a z důvodů dodržení hygienických předpisů neznečištěný výrobek. V případě oprávněné reklamacie se záruční doba prodlužuje o dobu od okamžiku uplatnění reklamacie do okamžiku převzetí opraveného výrobku kupujícím nebo okamžiku, kdy je kupující po skončení opravy povinen výrobek převzít. Kupující je povinen prokázat svá práva reklamovat (doklad o zakoupení výrobku, záruční list, doklad o uvedení výrobku do provozu...).

### Záruka se nevztahuje zejména na:

- vady, na které byla poskytnuta sleva ■ opotřebení a poškození vzniklé běžným užíváním výrobku ■ poškození výrobku v důsledku neodborné či nesprávné instalace, použití výrobku v rozporu s návodem k použití, platnými právními předpisy a obecně známými a obvyklými způsoby používání, v důsledku použití výrobku k jinému účelu, než ke kterému je určen ■ poškození výrobku v důsledku zanedbané nebo nesprávné údržby ■ poškození výrobku způsobené jeho znečištěním, nehodou a zásahem vyšší moci (živelná událost, požár, vniknutí vody...)
- vady funkčnosti výrobku způsobené nevhodnou kvalitou signálu, rušivým elektromagnetickým polem apod. ■ mechanické poškození výrobku (např. ulomení knoflíku, pád...)
- poškození způsobené použitím nevhodných médií, náplní, spotřebního materiálu (baterie) nebo nevhodnými provozními podmínkami (např. vysoké okolní teploty, vysoká vlhkost prostředí, otřesy...)
- poškození, úpravu nebo jiný zásah do výrobku provedený neoprávněnou nebo neautorizovanou osobou (servisem) ■ případy, kdy kupující při reklamaci neprokáže oprávněnost svých práv (kdy a kde reklamovaný výrobek zakoupil) ■ případy, kdy se údaje v předložených dokladech liší od údajů uvedených na výrobku ■ případy, kdy reklamovaný výrobek nelze ztotožnit s výrobkem uvedeným v dokladech, kterými kupující prokazuje svá ■ práva reklamovat (např. poškození výrobního čísla nebo záruční plomba přístroje, přepisované údaje v dokladech...)

## Záručné podmienky

Predávajúci poskytuje kupujúcemu na výrobok záruku 24 mesiacov záruku od jeho prevzatia kupujúcim. Záruka sa poskytuje ďalej za nižšie uvedených podmienok. Záruka sa vztahuje iba na spotrebný tovar predaný spotrebiteľovi na bežné domáce použitie. Práva zo zodpovednosti za chyby (reklamácie) môže kupujúci uplatniť buď u predávajúceho, u ktorého bol výrobok zakúpený alebo v nižšie uvedenom autorizovanom servise. Kupujúci je povinný reklamáciu uplatniť bez zbytočného odkladu, aby nedochádzalo ku zhoršeniu chyby, najneskôr však do konca záručnej doby. Kupujúci je povinný pri reklamáci spolupracovať pri overení existencie reklamovanej chyby. Do reklamačného procesu sa prijíma iba kompletný a z dôvodu dodržania hygienických predpisov neznečištěný výrobok. V prípade oprávnenej reklamácie sa záručná doba predlžuje o dobu od okamžiku uplatnenia reklamácie do okamžiku prevzatia opraveného výrobku kupujúcim, kedy je kupujúci po skončení opravy povinný výrobok prevziať. Kupujúci je povinný preukázať svoje práva reklamovať (doklad o zakúpení výrobku, záručný list, doklad o uvedení výrobku do prevádzky...).

### Záruka sa nevztahuje na:

- chyby, na ktoré boli poskytnuté zľavy ■ opotrebenia a poškodenia vzniknuté bežným užívaním výrobku ■ poškodenie výrobku v dôsledku neodbornej či nesprávnej inštalácie, použitia výrobku v rozpore s návodom na použitie s platnými právnymi predpismi a všeobecne známymi a obvyklými spôsobmi používania, v dôsledku použitia výrobku za iným účelom, než na ktorý je určen ■ poškodenie výrobku v dôsledku zanedbanej alebo nesprávnej údržby ■ poškodenie výrobku spôsobené jeho znečistením, nehodou a zásahom vyššej moci (živelná udalosť, požiar, vniknutievody...)
- chyby funkčnosti výrobku spôsobené nevhodnou kvalitou signálu, rušivým elektromagnetickým polom a pod. ■ mechanické poškodenie výrobku (napr. zlomenie gombíka, pád...)
- poškodenie spôsobené použitím nevhodných médií, náplní, spotrebného materiálu (batérie) alebo nevhodnými prevádzkovými podmienkami (napr. vysoké teploty v okolí, vysoká vlhkosť prostredia, otřasy...)
- poškodenie, úpravu alebo iný zásah do výrobku spôsobený neoprávněnou alebo neautorizovanou osobou (servisom) ■ případy, keď kupující při reklamácii neprokáže oprávněnost svých práv (kdy a kde reklamovaný výrobek zakúpil) ■ případy, keď se údaje v předložených dokladech liší od údajů uvedených na výrobku ■ případy, keď reklamovaný výrobek sa nestotožňuje s výrobkom uvedeným v dokladech, ktorými kupujúci prokazuje svoje práva reklamovať (napr. poškodenie výrobného čísla alebo záručnej plomby prístroja, prepisované údaje v dokladech...)

## Conditions of guarantee

This product is warranted for the period of 24 months from the date of purchase to the end-user. Warranty is limited to the following conditions. Warranty is referred only to the customer goods using for common domestic use. The claim for service can be applied either at dealer's shop where the product was bought, or at below mentioned authorized service shops. The end-user is obligated to set up a claim immediately when the defects appeared but only till the end of warranty period. The end-user is obligated to cooperate to certify the claiming defects. Only completed and clean (according to hygienic standards) product will be accepted. In case of eligible warranty claim the warranty period will be prolonged by the period from the date of claim application till the date of taking over the product by end-user, or to the date the end-user is obligated to take it over. To obtain the service under this warranty, end-user is obligated to certify his claim with duly completed following documents: receipt, certificate of warranty, certificate of installation... **This warranty is void especially if apply as follows:** ■ Defects which were put on sale. ■ Wear-out or damage caused by common use. ■ The product was damaged by unprofessional or wrong installation, used in contrary to the applicable instruction manual, used in contrary to legal enactment and common process of use or used for another purpose which has been designed for. ■ The product was damaged by uncared-for insufficient maintenance. ■ The product was damaged by dirt, accident of force majeure (natural disaster, fire, flood, ...). ■ Defects on functionality caused by low quality of signal, electromagnetic field interference etc. ■ The product was mechanically damaged (e.g. broken button, fall...).- Damage caused by use of unsuitable media, fillings, expendable supplies (batteries) or by unsuitable working conditions (e.g. high temperatures, high humidity, quakes, ...).
- Repair, modification or other failure action to the product by unauthorized person. ■ End-user did not prove enough his right to claim (time and place of purchase).
- Data on presented documents differs from data on products. ■ Cases when the claiming product can not be identified according to the presented documents (e.g. the serial number or the warranty seal has been damaged).

## Autorizovaná servisní střediska / Autorizované servisné strediská / Authorized service centres

FASTČR, a. s.  
U Sanitasu 1621 CZ  
251 01 Říčany  
Česká republika  
Tel.: +420/ 323 204 120  
Fax: +420/ 323 204 121  
servis.praha@fastcr.cz  
www.fastcr.cz

FAST ČR, a. s.  
Cejl 31  
CZ 602 00 Brno  
Česká republika  
Tel.: +420/ 531 010 295  
Fax: +420/ 531 010 296  
servis.brno@fastcr.cz  
www.fastcr.cz

Fast Plus, a. s.  
Na Pártoch 18  
SK 831 06 Bratislava  
Slovenská republika  
Tel.: +421/ 249 105 811  
Fax: +421/ 249 105 810  
fastplus@fastplus.sk  
www.fastplus.sk

## Jótállási jegy

■ A termék gyártója: FAST ČR, a.s. (U Sanitazu 1621, Řičany u Prahy 251 01, Csehország)  
■ A FAST Hungary Kft. (2310 Szigetszentmiklós, Kántor út 10.) mint a termék magyarországi importőre a jótállási jegyen feltüntetett típusú és gyártási számú készülékre jótállást biztosít a fogyasztók számára az alábbi feltételek szerint:  
■ A FAST Hungary Kft. a termékre a fogyasztó részére történő átadásától (vásárlástól), illetve ha az üzembe helyezést a terméket értékesítő vállalkozás vagy annak megbízottja végzi, az üzembe helyezéstől számított 24 hónapig, míg 250.000,- Ft eladási ár felett 36 hónapig tartó időtartamra vállal jótállást. Ha a terméket a fogyasztó az átadásától számított fél éven belül helyzeti üzembe, akkor a jótállási határidő a termék átadásától kezdődik. A termék alkotórészeire és tartozékaira (pl. akkumulátor) a jótállási idő a termék átadásától számított 12 hónap.  
■ A jótállási igény a jótállási jeggyel, az átadásától (ha releváns az üzembe helyezéstől) számított (i) 1 évig - 100.000,- Ft eladási árát meg nem haladó termék esetén; (ii) 2 évig - 250.000,- Ft eladási árát meg nem haladó termék esetén; (iii) 3 évig - 250.000,- Ft eladási árát meghaladó termék esetén a terméket értékesítő vállalkozásnál, annak székelyén, vagy bármely telephelyén, fióktelepén, illetve mindhárom esetben a jótállási jegyen feltüntetett hivatalos szerviznél közvetlenül is, míg az előző (i) pont szerinti esetben, azaz 100.000,- Ft eladási árát meg nem haladó termék esetén a 13. hónaptól a 24. hónapig kizárólag a hivatalos szerviznél érvényesíthető. ■ Jótállási jegy hiányában a fogyasztói szerződés megkötését bizonyítottan kell tekinteni, ha a fogyasztó bemutatja a termék ellenértékének megfizetését hitelet érdemiélen igazoló bizonylatot. Mindezek érdekében kérjük tisztelt Vásárlóinkat, hogy őrizze meg a fizetési bizonylatot a fogyasztói időn belüli meghibásodás esetén a fogyasztó - választása szerint - (i) a hibás termék díjmentes kijavítását vagy kicserélését követelheti, kivéve, ha a választott igény teljesítése lehetetlen, vagy ha az a jótállásra kötelezettnek a fogyasztó által érvényesíteni kívánt másik igény teljesítésével összehasonlítva aránytalan többletköltséget eredményezne, vagy (ii) ha a kötelezett a kijavítást, illetve kicserélést nem vállalata, vagy e kötelezettségének megfelelő határidőn belül, a fogyasztó érdekeit kímélve nem tud eleget tenni, vagy ha a fogyasztónak a kijavításhoz vagy kicseréléshez fűződő érdeke megszűnt, akkor a fogyasztó megfelelő árészálattal igényelhet, vagy a hibát a kötelezett költségére maga kijavíthatja vagy mással kijavíttathatja vagy elállhat a szerződéstől. Jelentéktelen hiba miatt

elállásnak nincs helye. A fogyasztó a választott jogáról másira térhet át. Az áttéréssel okozott költséget köteles a jótállásra kötelezettnek megfizetni, kivéve, ha az áttérésre a jótállásra kötelezett adott okot, vagy az áttérés egyébként indokolt volt. ■ Ha a jótállási időtartam alatt a termék első alkalommal történő javítása során megállapított nyer, hogy a termék nem javítható, a fogyasztó eltérő rendelkezése hiányában a termék a megállapítást követő 8 napon belül kicserélésre kerül. Ha a termék cseréjére nincs lehetőség, a fogyasztó által bemutatott, a termék ellenértékének megfizetését igazoló bizonylaton feltüntetett vételárát nyolc napon belül kell a fogyasztó részére visszatéríteni. ■ Ha a jótállási időtartam alatt a termék három alkalommal történő kijavítást követően ismét meghibásodik, a fogyasztó eltérő rendelkezése hiányában, valamint ha a fogyasztó nem igényli a vételár arányos leszállítását, és nem kívánja a terméket a jótállásra kötelezett költségére kijavítani vagy mással kijavíttatni, a termék 8 napon belül kicserélésre kerül. Ha a termék kicserélésére nincs lehetőség, a fogyasztó által bemutatott, a termék ellenértékének megfizetését igazoló bizonylaton feltüntetett vételárát nyolc napon belül kell a fogyasztó részére visszatéríteni. ■ Ha a termék kijavítására a Kijavítási igény közlésétől számított 30. napig nem kerül sor, a fogyasztó eltérő rendelkezése hiányában a terméket a 30 napos határidő eredménytelen eltelte követő nyolc napon belül cserélni kell. Ha a termék cseréjére nincs lehetőség, a fogyasztó által bemutatott, a termék ellenértékének megfizetését igazoló bizonylaton feltüntetett vételárát a 30 napos kijavítási határidő eredménytelen eltelte követő nyolc napon belül kell a fogyasztó részére visszatéríteni. ■ A fogyasztó a hiba felfedezését követően késedelem nélkül, legkésőbb a felfedezéstől számított 2 hónapon belül köteles a hibát közölni. A bejelentés kapcsán kérjük vegye figyelembe, hogy a **jótállási igény kizárólag a jótállási határidőben érvényesíthető! Mindazonáltal a jótállási határidő meghosszabbodik a javításra átadás napjától kezdve azzal az idővel, amely alatt a fogyasztó a terméket a hiba miatt rendelkezésére nem használhatta.** Ha a jótállásra kötelezett jótállási kötelezettségének megfelelő határidőben nem tesz eleget, a jótállási igény a fogyasztó erre irányuló felhívásában tűzött megfelelő határidő eltelte után számított 3 hónapon belül akkor is érvényesíthető bíróság előtt, ha a jótállási idő már eltelt. E határidő elmulasztása jogvesztéssel jár. A jótállási kötelezettség teljesítésével kapcsolatosan felmerülő költségek a jótállás kötelezettjét terhelik.

■ A 151/2003. (IX.22.) Korm.rendeletben meghatározott tartós fogyasztási cikk meghibásodása miatt a vásárlástól (üzembe helyezéstől) számított három munkanapon belül érvényesített csereigény esetén a terméket értékesítő vállalkozás nem hivatkozhat aránytalan többletköltségre, hanem köteles a tartós fogyasztási cikket kicserélni, feltéve, hogy a meghibásodás a rendeltetésszerű használatot akadályozza (és a csere nem lehetetlen). ■ Kijavítás esetén a fogyasztási cikkbe csak új alkatrész kerülhet beépítésre. Javítási- vagy csereigény esetén törekedni kell arra, hogy a kijavítás vagy kicserélés 15 napon belül megtörténjen. Ha a javítás vagy a csere várható időtartamról. A tájékoztatni kell a fogyasztót a kijavítás vagy a csere várható időtartamáról. A tájékoztatás a fogyasztó előzetes hozzájárulása esetén elektronikus úton, vagy a fogyasztó általi átvétel igazolására alkalmas más módon történik. A rögzített bekötésű, illetve a 10kg-nál súlyosabb, vagy tömegközlekedési eszközön kézi csomagként nem szállított fogyasztási cikket – járművek kivételével - az üzemeltetés helyén kell megjavítani. Ha a javítás az üzemeltetés helyén nem végezhető el, a le- és felszerelésről, valamint az el- és visszaszállításról a jótállás kötelezettje, vagy – a javításhoz szükséges közvetlenül érvényesített kijavítási igény esetén – a javítószolgálat gondoskodik.

■ Nem tartozik jótállás alá a hiba és a jótállásra kötelezett mentesül a jótállási kötelezettség alól, ha bizonyítja, hogy a hiba oka a termék fogyasztó részére való átadását követően keletkezett, így például ha a hibát ■ nem rendeltetésszerű használat, használati útmutató figyelmen kívül hagyása, helytelen szállítás vagy tárolás, leejtés, rongálás, elemi kár, készülékben kívülről ok (pl. hálózati feszültség megengedettnél nagyobb ingadozása) ■ illetéktelen átalakítás, beavatkozás, nem hivatalos szerviz által végzett szakszerűtlen javítás ■ fogyasztó feladatát képező karbantartási munkák elmulasztása ■ normál, természetes elhasználódásra visszavezethető (pl. elem lemerülése) vagy üzemszerű kopásnak tulajdonítható meghibásodás okozta. A jótállás a fogyasztó jogszabályból eredő jogait, így különösen a Polgári Törvénykönyv szerinti kellékszavatossági illetve termékszavatossági jogait nem érinti. ■ Tájékoztatjuk, hogy a fogyasztóvédelmi törvényben meghatározott fogyasztói jogvita bíróságon kívüli rendezése érdekében Ön a megyei (fővárosi) kereskedelmi és iparkamarák által működtetett békéltető testület eljárását is kezdeményezheti (a békéltető testületek elérhetősége: <https://bektetes.hu/index.php?id=testuletek>).

Hivatalos szervíz / Autoryzowana sieć serwisowa

revision 01/2021

Fast Hungary Kft.  
2310, Szigetszentmiklós  
Kántor u. 10  
Hungary  
Tel.: + 36/ 23 330 830  
Fax: + 36/ 23 330 8274  
fasthungary@fasthungary.hu  
www.fasthungary.hu

## A kereskedő tölti ki

Megnevezés:.....

Típus:..... Gyártási szám: .....

A termék azonosításra alkalmas részeinek meghatározása (ha alkalmazható):.....

Vásárlást igazoló bizonylat száma:.....

A vásárlás (üzembe helyezés) időpontja: 20..... hó.....nap.

Kereskedő bélyegzője:

Kereskedő aláírása: .....

Kereskedő címe: .....

## Javítás esetén alkalmazandó

### A kereskedő vagy szerviznél történő közvetlen bejelentés esetén a szerviz tölti ki

A jótállási igény bejelentésének időpontja: .....

Javításra átvétel időpontja:.....

Hiba oka:.....

Javítás módja:.....

A termék fogyasztó részére való visszaadásának időpontja:.....

A jótállás – kijavítás időtartamával meghosszabbított – új határideje:.....

Szerviz pecsétje:

Kereskedő pecsétje:.....

## Kicserélés esetén alkalmazandó

A jótállási igény kicseréléssel került rendezésre.

A csere időpontja: .....

Kereskedő bélyegzője:

Tisztelt Fogyasztó!

Köszönjük, hogy termékünket választotta. Cégünk és szervizünk elérhetősége:

**FAST Hungary Kft.** H-2310 Szigetszentmiklós, Kántor út 10. Tel.: 06-23-330-905; 06-23-330-830;

Fax: 06-23-330-827, E-mail: [szerviz@fasthungary.hu](mailto:szerviz@fasthungary.hu)



## Garantijos taisyklės

Šiam gaminii suteikiama 24 mėnesių nuo įsigijimo datos garantija. Garantija apsiriboja žemiau pateikiamomis sąlygomis. Garantija skirta tik gaminiams, skirtiems buitiniam naudojimui. Dėl garantinio remonto pirkėjas gali kreiptis į pardavėjo parduotuvę, kurioje gaminį pirkė, arba į nurodytus įgaliotus techninės priežiūros centrus. Galutinis naudotojas įsipareigoja pateikti pretenziją nedelsiant po defekto atsiradimo, tačiau tik iki garantijos galiojimo periodo pabaigos. Galutinis naudotojas įsipareigoja bendradarbiauti patvirtinant gaminio defektus, dėl kurių pateikiama pretenzija. Priimtas bus tik pilnai sukomplektuotas ir švarus (pagal higienos standartus) gaminys. Jei pretenzija dėl garantinio remonto bus pagrįsta, gaminio garantijos galiojimo periodas bus prailgintas atitinkamai periodu nuo pretenzijos pateikimo datos iki galutinės naudotojas pasiims sutaisyti gaminį arba iki datos, kada galutinis naudotojas turėtų pasiimti sutaisytą gaminį. Norėdamas gauti garantinio remonto paslaugas, galutinis naudotojas turi patvirtinti pretenziją pilnai užpildytais sekančiais dokumentais: pirkimo kvitu, garantiniu talonu, instaliavimo sertifikatu. . .

**Garantija netaikoma:** ■ Nukainotoms (brokuotoms) prekėms. ■ Įprastinai susidėvinčioms gaminio dalims ■ Gedimams, atsiradusiems neprofesionaliai ar neteisingai gaminį instaliavus, nesilaikant gaminio naudojimo instrukcijų, naudojant gaminį ne pagal įstatymų numatytus standartus ar įprastinius tokio tipo gaminii naudojimo procesus, naudojant gaminį kitai paskirčiai nei numatyta. ■ Gedimams, atsiradusiems dėl netinkamos ar nepakankamos gaminio priežiūros. ■ Gedimams, atsiradusiems dėl purvo, nenugalimos jėgos aplinkybių (stichinių nelaimių, gaisro, potvynio. . .). ■ Gedimams, atsiradusiems dėl prastos kokybės signalo, elektromagnetinio lauko trikdžių ir kt. ■ Radus mechaninių pažeidimų (pvz. sulaužyti mygtukai, kritimo požymiai. . .). ■ Gedimams, atsiradusiems naudojant gaminį su netinkamomis laikmenomis, jungiant prie netinkamų tinklų, dedant į gaminį netinkamus maitinimo šaltinius (baterijas) ar dėl bet kokių kitų netinkamų naudojimo sąlygų (pvz. aukštos temperatūros, didelės drėgmės, žemės drebjimų. . .). ■ Nustačius, kad gaminys taisytas, modifikuotas ar ardytas neįgaliotų tai daryti asmenų. ■ Jei galutinis naudotojas neturi visų reikalingų dokumentų, įrodančių jo teisę į garantinį remontą (pvz. dokumento, kur būtų nurodytas gaminio įsigijimo laikas ir vieta). ■ Jei data pateiktuose dokumentuose skiriasi nuo datos ant gaminio.

## Warunki gwarancji

Produkt objęty jest 24 – miesięczną gwarancją, począwszy od daty zakupu przez klienta. Gwarancja jest ograniczona tylko do przedstawionych dalej warunków. Gwarancja obejmuje tylko produkty zakupione w Polsce i jest ważna tylko na terytorium Rzeczpospolitej Polskiej. Gwarancja obejmuje tylko produkty funkcjonujące w warunkach gospodarstwa domowego (nie dotyczy produktów oznaczonych jako „Profesjonal”). Zgłoszenia gwarancyjne można dokonać w autoryzowanej sieci serwisowej lub w sklepie, gdzie produkt został nabyty. Użytkownik jest zobowiązany zgłosić usterkę niezwłocznie po jej wykryciu, a najpóźniej w ostatnim dniu obowiązywania okresu gwarancyjnego. Użytkownik jest zobowiązany do przedstawienia i udokumentowania usterki. Tylko kompletne i czyste produkty (zgodnie ze standardami higienicznymi) będą przyjmowane do naprawy. Usterki będą usuwane przez autoryzowany punkt serwisowy w możliwie krótkim terminie, nieprzekraczającym 14 dni roboczych. Okres gwarancji przedłuża się o czas pobytu sprzętu w serwisie. Klient może ubiegać się o wymianę sprzętu na wolny od wad, jeżeli punkt serwisowy stwierdzi na piśmie, że usunięcie wady jest niemożliwe. Aby produkt mógł być przyjęty przez serwis, użytkownik jest zobowiązany dostarczyć oryginały: dowodu zakupu (paragon lub faktura), podbitej i wypełnionej karty gwarancyjnej, certyfikatu instalacji (niektóre produkty).

### Gwarancja zostaje unieważniona, jeśli:

■ usterka była widoczna w chwili zakupu, ■ usterka wynika ze zwykłego użytkowania i zużycia, ■ produkt został uszkodzony z powodu złej instalacji, niezastosowania się do instrukcji obsługi lub użytkowania niezgodnego z przeznaczeniem, ■ produkt został uszkodzony z powodu złej konserwacji lub jej braku, ■ produkt został uszkodzony z powodu zanieczyszczenia, wypadku lub okoliczności o charakterze sił wyższych (powódź, pożar, wojny, zamieszki itp.), ■ produkt wykazuje złe działanie z powodu słabego sygnału, zakłóceń elektromagnetycznych itp., ■ produkt został uszkodzony mechanicznie (np. wyłamany przycisk, upadek, itp.), ■ produkt został uszkodzony z powodu użycia niewłaściwych materiałów eksploatacyjnych, nośników, akcesoriów, baterii, akumulatorów itp. lub z powodu użytkowania w złych warunkach (temperatura, wilgotność, wstrząsy itp.), ■ produkt był naprawiany lub modyfikowany przez nieautoryzowany personel, ■ użytkownik nie jest w stanie udowodnić zakupu (nieczytelny paragon lub faktura), ■ dane na przedstawionych dokumentach są inne niż na urzędzeniu, ■ produkt nie może być zidentyfikowany ze względu na uszkodzenie numeru seryjnego lub plomby gwarancyjnej.

Uab „Senuku Prekybos  
Centras“ Garantinis Servisas  
Jonavos G. 62, Lt-44192,  
Kaunas, Lithuania  
Tel.: +370 37 212 146  
Tex.: +370 37 212 165  
garrem@senukai.lt  
www.senukai.lt

Fast Poland, Sp. z o.o.  
Sokołowska 10  
PL 05-090 Puchawy  
Poland  
Tel.: +48 500 116 777  
Fax: +48 22 869 96 13  
fastpoland@fastpoland.pl  
www.fastpoland.pl





 **FIELDMANN**<sup>®</sup>  
Home & Garden Performance