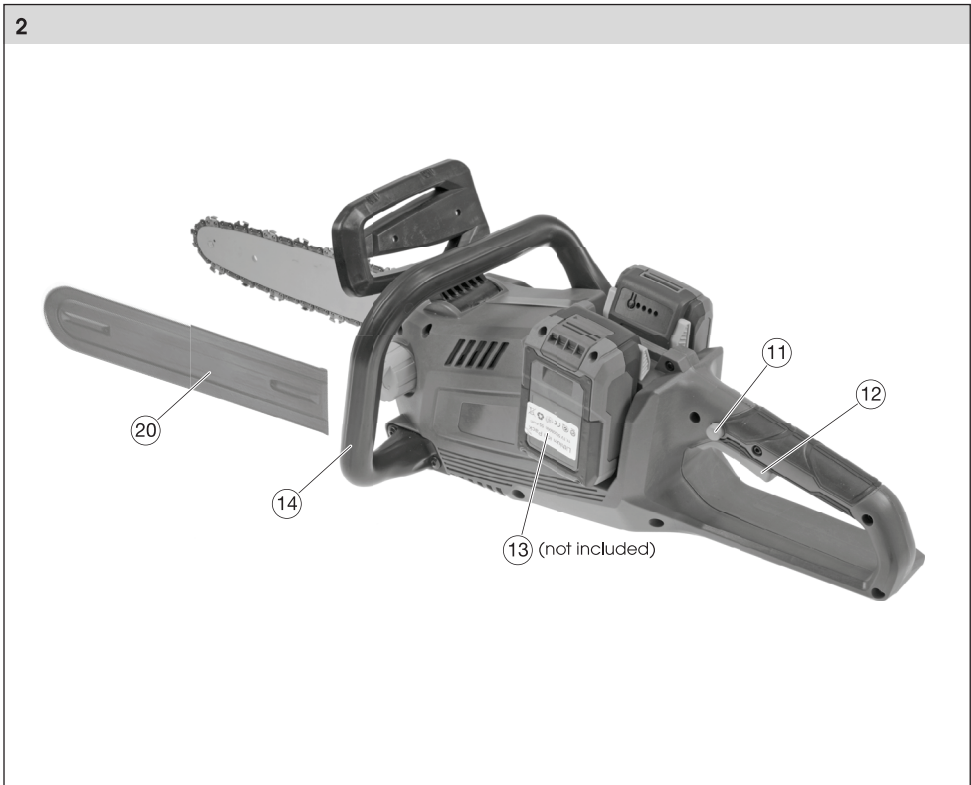
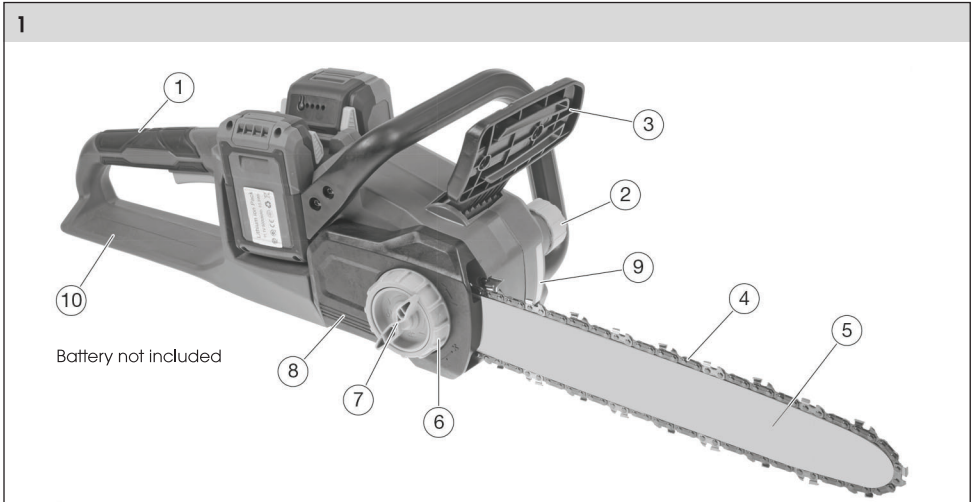


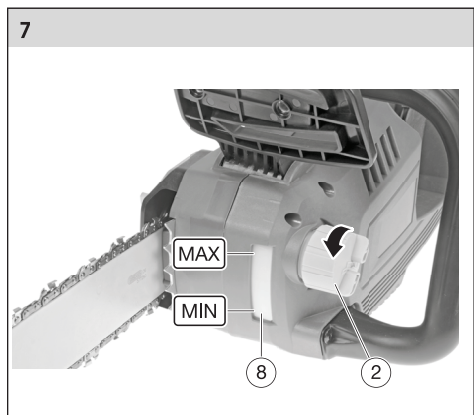
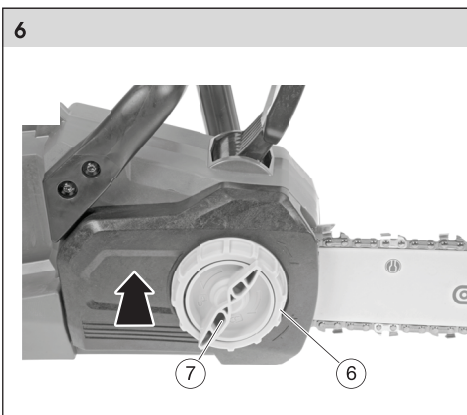
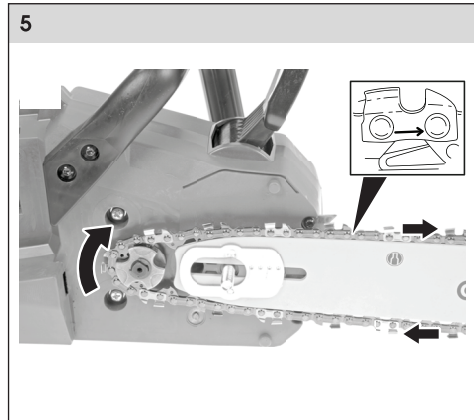
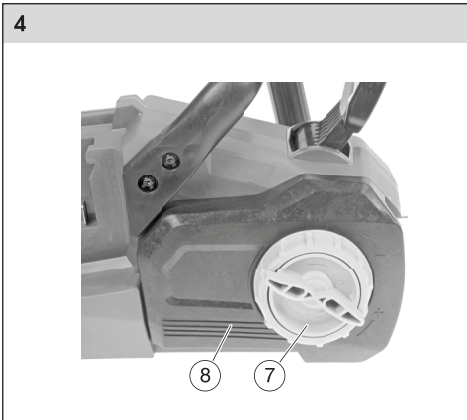
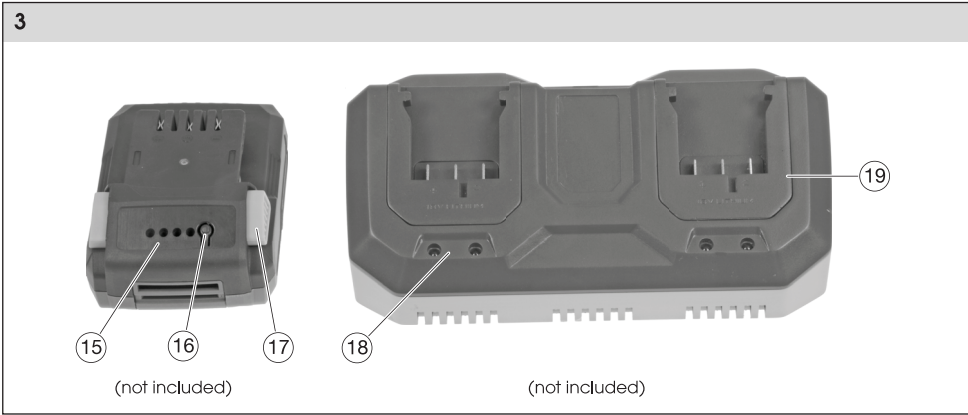


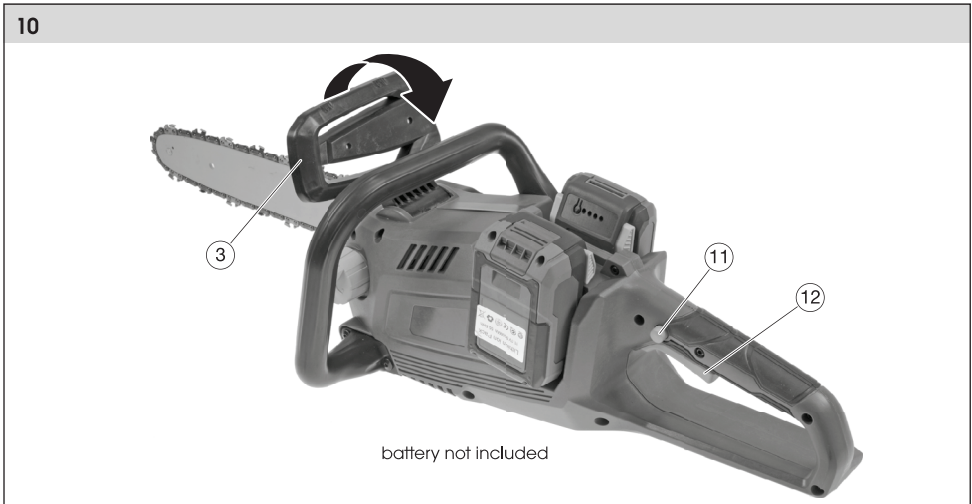
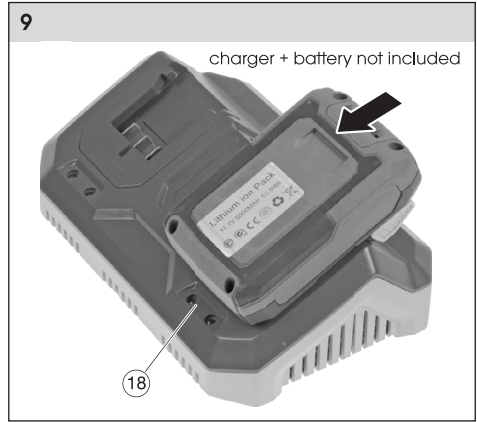
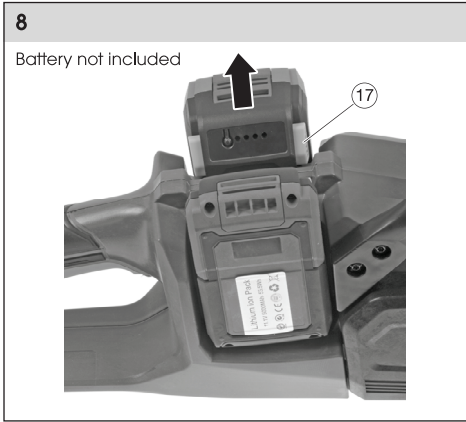
20V LITHION
FASTPOWER



FZP 70805-0







2 x 20V Pilarka łańcuchowa

INSTRUKCJA OBSŁUGI

Dziękujemy za zakup niniejszej pilarki łańcuchowa. Przed przystąpieniem do użytkowania należy uważnie zapoznać się z niniejszą instrukcją i zachować ją do wglądu w przyszłości.

SPIS TREŚCI

1. WSKAZÓWKI BEZPIECZEŃSTWA	90
2. SYMBOLE.....	91
3. OPIS URZĄDZENIA I ZAWARTOŚĆ OPAKOWANIA	93
4. WSKAZÓWKI BEZPIECZEŃSTWA	94
5. MONTAŻ	97
6. OBSŁUGA.....	99
7. CZYSZCZENIE I KONSERWACJA.....	105
8. PRZECHOWYWANIE.....	107
9. DANE TECHNICZNE	107
10. UTYLIZACJA	108
11. DEKLARACJA ZGODNOŚCI.....	109

1. WSKAZÓWKI BEZPIECZEŃSTWA

UWAGA!

Przed użyciem należy dokładnie przeczytać instrukcję obsługi.

Ważne zalecenia dotyczące bezpieczeństwa


- ✿ Ostrożnie wypakuj produkt; uważaj, aby nie wyrzucić żadnych elementów opakowania przed wypakowaniem i identyfikacją wszystkich części.
- ✿ Przechowuj produkt w suchym miejscu, niedostępnym dla dzieci.
- ✿ Przeczytaj wszystkie ostrzeżenia i zalecenia. Postępowanie niezgodnie z ostrzeżeniami i zaleceniami może spowodować ryzyko wypadku, pożaru i/lub poważnych obrażeń.

Opakowanie

Produkt znajduje się w opakowaniu chroniącym go przed uszkodzeniem podczas transportu. Opakowanie jest surowcem wtórnym i można je przekazać do recyklingu.

Wskazówki dotyczące obsługi

Przed rozpoczęciem pracy z tym urządzeniem przeczytaj poniższe zasady bezpieczeństwa i instrukcję obsługi. Zapoznaj się dokładnie z elementami sterującymi oraz właściwym sposobem użytkowania urządzenia. Przechowuj instrukcję w bezpiecznym miejscu do użytku w przyszłości. Zaleca się zachowanie co najmniej przez okres gwarancji oryginalnego opakowania wraz z elementami wewnętrznymi, paragonu i karty gwarancyjnej. W razie konieczności przemieszczenia należy zapakować urządzenie do oryginalnego pudełka dostarczonego przez producenta, aby zapewnić maksymalną ochronę produktu podczas transportu (np. przewożenie lub wysłanie urządzenia do serwisu).

-  **Uwaga:** Przy przekazaniu urządzenia innemu użytkownikowi, należy dołączyć do niego instrukcję. Stosowanie się do zaleceń użytkowania jest niezbędnym warunkiem prawidłowego użytkowania urządzenia. Instrukcja obsługi oprócz zaleceń dotyczących użytkowania zawiera także informacje na temat wykonywania konserwacji i napraw.

Producent nie ponosi odpowiedzialności za wypadki lub szkody powstałe w wyniku nieprzestrzegania zaleceń zawartych w niniejszej instrukcji.

2. SYMBOLE



Podczas obsługi urządzenia należy zachować ostrożność! Należy przestrzegać wszystkich zasad bezpieczeństwa zawartych w tej instrukcji!



Przed uruchomieniem przeczytać instrukcję obsługi i przestrzegać jej.



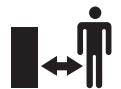
Nie narażać urządzenia na wilgotne otoczenie



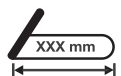
Istnieje ryzyko porażenia prądem



Urządzenie należy zawsze mocno trzymać oburącz.



Zawsze należy utrzymywać dostateczny odstęp bezpieczeństwa.



Długość przewodnicy



Ochrona oczu: zamknięte z wszystkich stron okulary ochronne/hełm z osłoną twarzy



Ochrona słuchu: zatyczki do uszu/ochronniki słuchu



Ochrona głowy: hełm ochronny z osłoną twarzy



Ochrona stóp: obuwie robocze z chroniącą przed poślizgiem podeszwą, z podnoskiem stalowym i kołnierzem



Ochrona rąk: rękawicy antyprzecięciowej do pił motorowych



Odzież robocza: ogrodniczki robocze (chroniące przed przecięciem), Kurtka robocza (chroniąca przed przecięciem)

3. OPIS URZĄDZENIA I ZAWARTOŚĆ OPAKOWANIA

Opis urządzenia (patrz rys. 1)

1. Uchwyt
2. Otwór wlotowy oleju (Pokrywa zbiornika)
3. Osłona ręki (Uruchamia hamulec łańcucha)
4. Łańcuch pilarki
5. Prowadnica pilarki
6. Śruba napinająca łańcuch
7. Szybkozamykacz (dla prowadnicy)
8. Osłona koła łańcuchowego
9. Wziernik poziomu oleju
10. Tylna osłona ręki

Opis urządzenia (patrz rys. 2)

11. Blokada włączenia
12. Włacznik/wyłącznik
13. Akumulator
14. Uchwyt pałkowy
20. Osłona zabezpieczająca

Opis urządzenia (patrz rys. 3)

15. Wskaźnik pozostałej pojemności
16. Przycisk wskaźnika pojemności
17. Przycisk blokujący
18. Kontrolki
19. Ładowarka

Zawartość opakowania

Ostrożnie wyjmij urządzenie z opakowania i sprawdź, czy zawiera wszystkie wymienione poniżej części:

- ✿ Łańcuch pilarki
- ✿ Prowadnica
- ✿ Pokrywa prowadnicy
- ✿ Łańcuch
- ✿ Wskazówki dotyczące obsługi
- ✿ Karta gwarancyjna

4. WSKAZÓWKI BEZPIECZEŃSTWA

⚠ UWAGA!

Zapoznaj się dokładnie ze wszystkimi ostrzeżeniami i instrukcjami dotyczącymi bezpieczeństwa oraz z instrukcją obsługi narzędzia.

⚠ UWAGA!

Nieprzestrzeganie ostrzeżeń lub instrukcji bezpieczeństwa może prowadzić do porażenia prądem, pożaru i/lub poważnych obrażeń ciała.

⚠ UWAGA!

Wszystkie ostrzeżenia i instrukcje bezpieczeństwa należy przechowywać w bezpiecznym i dostępnym miejscu do późniejszego wykorzystania.


📖 Uwaga: Termin „elektronarzędzie” we wszystkich poniższych ostrzeżeniach odnosi się do elektronarzędzi zasilanych z sieci (przewodowych).

Bezpieczeństwo w miejscu pracy

- ✿ Dbaj o utrzymanie czystości i dobrego oświetlenia w miejscu pracy. Bałagan i ciemne obszary w miejscu pracy bywają przyczyną wypadków.
- ✿ Nie używaj elektronarzędzi w środowisku wybuchowym, jak np. pomieszczenie z cieczami łatwopalnymi, gazami lub substancjami pyłowymi. W urządzeniu elektrycznym dochodzi do iskrzenia, które może spowodować zapalenie pyłu łatwopalnego lub wyziewów.
- ✿ Podczas eksploatacji urządzenia elektrycznego trzymaj dzieci i inne osoby w bezpiecznej odległości. Nieuwaga może spowodować utratę kontroli nad urządzeniem.

Bezpieczeństwo elektryczne

- ✿ Wtyczka zasilania elektronarzędzia musi pasować do gniazdka elektrycznego. Nigdy w żaden sposób nie przerabiaj wtyczki. W przypadku elektronarzędzia chronionego za pomocą uziemienia nie używaj żadnych redukcji wtyczek. Oryginalne wtyczki i odpowiednie gniazdka obniżają ryzyko porażenia prądem elektrycznym.
- ✿ Nie dotykaj uziemionych powierzchni takich jak rurociągi, kaloryfery, kuchenki elektryczne i lodówki. W przypadku uziemienia Twojego ciała wzrasta ryzyko porażenia prądem elektrycznym. Nie narażaj urządzenia elektrycznego na oddziaływanie deszczu lub wilgoci. Jeśli do urządzenia elektrycznego przedostanie się woda, zwiększa się ryzyko porażenia prądem elektrycznym.
- ✿ Zachowaj ostrożność podczas manipulowania kablem zasilającym. Nigdy nie używaj kabla zasilającego do przenoszenia lub przesuwania narzędzia i nie pociągaj za kabel podczas odłączania urządzenia od sieci elektrycznej. Nie dopuść do kontaktu kabla z załuszczoneymi, gorącymi i ostrymi przedmiotami lub z ruchomymi częściami. Uszkodzony lub splątany kabel zasilający zwiększa ryzyko porażenia prądem elektrycznym.
- ✿ Podczas pracy z elektronarzędziem na zewnątrz korzystaj z przedłużaczy przeznaczonych do użytku zewnętrznego. Użycie kabla do użytku zewnętrznego obniża ryzyko porażenia prądem elektrycznym.
- ✿ Podczas pracy z urządzeniem elektrycznym w wilgotnym środowisku w obwodzie zasilającym musi się znajdować wyłącznik różnicowo-prądowy (RCD). Użycie wyłącznika różnicowo-prądowego (RCD) obniża ryzyko porażenia prądem elektrycznym.

 **Uwaga:** Termin „urządzenie prądu szczytkowego” (RCD – residual current device) można zastąpić terminem „wyłącznik różnicowoprądowy” (GFCI – ground fault circuit interrupter) lub „wyłącznik prądu upływowego” (ELCB – earth leakage circuit breaker).

Bezpieczeństwo osób

- ☼ Zachowaj ostrożność, kontroluj, co robisz i zachowaj rozwagę podczas pracy z elektronarzędziami. Nie używaj urządzeń elektrycznych, jeśli jesteś zmęczony, pod wpływem narkotyków, alkoholu lub leków. Krótka chwila nieuwagi podczas pracy z urządzeniem elektrycznym może prowadzić do poważnych obrażeń.
- ☼ Stosuj środki ochrony osobistej. Zawsze stosuj ochronę wzroku. Środki ochronne, takie jak maska przeciwpyłowa, antypoślizgowe obuwie robocze, kask ochronny i ochronniki słuchu, które są używane zgodnie z odpowiednimi warunkami pracy, zmniejszają ryzyko obrażeń ciała
- ☼ Nie dopuść do niepożądanego włączenia urządzenia. Przed podłączeniem akumulatora, przechowywaniem lub transportem narzędzi roboczych należy upewnić się, że wyłącznik znajduje się w pozycji wyłączonej (off). Przenoszenie urządzenia elektrycznego przy jednoczesnym umieszczeniu palca na głównym włączniku lub podłączanie kabla zasilającego do sieci elektrycznej w momencie, kiedy włącznik znajduje się w pozycji włączonej, może spowodować obrażenia.
- ☼ Przed włączeniem urządzenia elektrycznego usuń wszystkie narzędzia i klucze do regulacji. Zapomniane narzędzie lub klucz do regulacji na obracających się częściach elektronarzędzia może spowodować obrażenia ciała.
- ☼ Nie przeciągaj elektronarzędzi. Podczas pracy zachowaj stabilną pozycję i równowagę. Umożliwi to lepszą obsługę urządzenia elektrycznego w nieoczekiwanych sytuacjach.
- ☼ Ubierz się stosownie. Nie noś luźnej odzieży ani biżuterii. Zadbaj o to, aby włosy, odzież lub rękawice nie dostały się niebezpiecznie blisko ruchomych części. Luźna odzież, biżuteria lub długie włosy mogą zostać uchwycone przez ruchome części. Jeśli urządzenia są wyposażone w adapter do podłączenia urządzenia do odsysania i zbierania pyłu, zapewnij jego właściwe podłączenie i prawidłowe funkcjonowanie. Użycie takich urządzeń może obniżyć ryzyko dotyczące pyłu.

Eksploatacja i konserwacja narzędzia elektrycznego

- ☼ Nie obciążaj nadmiernie urządzenia elektrycznego. Używaj odpowiedniego narzędzia elektrycznego do danego typu pracy. Dobranie odpowiedniego typu elektronarzędzia sprawi, że praca będzie łatwiejsza i bezpieczniejsza.
- ☼ Jeśli nie można włączyć i wyłączyć elektronarzędzia za pomocą przełącznika, nie wolno korzystać z elektronarzędzia. Każde elektronarzędzie z niedziałającym wyłącznikiem jest niebezpieczne i musi zostać naprawione.
- ☼ Przed dokonywaniem jakichkolwiek regulacji, wymianą akcesoriów lub przechowywaniem elektronarzędzia należy odłączyć przewód zasilający od gniazdka elektrycznego. Te kroki zapobiegawcze obniżają ryzyko przypadkowego uruchomienia elektronarzędzia.
- ☼ Jeśli nie używasz narzędzia, przechowuj je z dala od dzieci i nie pozwól, aby z narzędzia korzystały osoby niezapoznane z jego obsługą lub z niniejszą instrukcją. Narzędzie elektryczne w rękach niewykwalifikowanej osoby jest niebezpieczne.
- ☼ Wykonuj konserwację elektronarzędzia. Sprawdź, czy ruchome części nie są odkształcone lub zakleszczone, zwracaj szczególną uwagę na pęknięcia, uszkodzenia poszczególnych części i inne problemy, które mogą mieć wpływ na użytkowanie elektronarzędzia. Jeśli elektronarzędzie jest uszkodzone, oddaj je przed użyciem do naprawy. Przyczyną wielu wypadków bywa zaniedbanie konserwacji elektronarzędzia.
- ☼ Dbaj o to, aby narzędzia tnące były ostre i czyste. Prawidłowo konserwowane narzędzia tnące z ostrymi ostrzami rzadziej się blokują i lepiej się nimi manipuluje.

- ✿ Urządzeń elektrycznych, akcesoriów, końcówek elektronarzędzi itp. należy używać zgodnie z niniejszymi zaleceniami, w sposób określony dla danego typu urządzenia elektrycznego. Należy również wziąć pod uwagę warunki środowiska pracy i rodzaj pracy, który będzie wykonywany. Używanie elektronarzędzia do innych celów niż te, do których jest przeznaczone, może spowodować powstanie niebezpiecznych sytuacji.

Serwis

- ✿ Naprawę elektronarzędzia należy powierzyć wykwalifikowanemu technikowi, który będzie korzystać z tylko oryginalnych części zamiennych. W ten sposób zagwarantujesz bezpieczne działanie elektronarzędzia.

Przechowywanie

- ✿ noś i przechowuj to narzędzie tylko z zamocowaną osłoną
- ✿ dokładnie wyczyść narzędzie i wykonaj odpowiednią konserwację przed przechowywaniem
- ✿ przed transportem należy zabezpieczyć narzędzie tak, aby nie doszło do wycieku paliwa, uszkodzenia lub obrażeń ciała

Eksploatacja i konserwacja narzędzi akumulatorowych

- ✿ Ładuj baterię wyłącznie za pomocą ładowarek zalecanych przez producenta. Ładowarka odpowiednia do niektórych rodzajów baterii może stwarzać zagrożenie pożarem, gdy jest używana z innymi typami baterii.
- ✿ Używać wyłącznie baterii dostarczonej z elektronarzędziem. Korzystanie z innych baterii może spowodować obrażenia i stwarza ryzyko pożaru.
- ✿ Nieużywane baterie należy trzymać z dala od spinaczy, monet, kluczy, gwoździ, śrub i innych małych metalowych przedmiotów, które mogłyby spowodować spięcie styków. Spięcie styków baterii może spowodować oparzenia lub wybuch pożaru.
- ✿ W przypadku nieprawidłowego użytkowania z baterii może wyciekać ciecz. Wystrzegaj się kontaktu z taką cieczą. W razie przypadkowego kontaktu przepłucz miejsce styczności wodą. Jeśli ciecz dostanie się do oczu, wyszukaj pomoc lekarską. Ciecz wpływająca z baterii może spowodować podrażnienia lub oparzenia skóry.

5. MONTAŻ

⚠ **NIEBEZPIECZEŃSTWO! Niebezpieczeństwo obrażeń podczas eksploatacji!**

Nieodpowiednio zamontowane elementy mogą prowadzić do ciężkich, a nawet śmiertelnych wypadków podczas używania urządzenia. Urządzenie można uruchomić tylko po sprawdzeniu kompletności, stabilnego mocowania i dobrego stanu technicznego wszystkich elementów.

- ✿ Przed montażem części należy zapoznać się z treścią niniejszego rozdziału!
- ✿ Wszystkie części należy montować uważnie i kompletnie.
- ✿ Używać narzędzi, jeżeli jest to wskazane.

⚠ **PRZESTROGA! Niebezpieczeństwo skaleczeń przez cięcie!** Ogniwia tnące łańcucha są bardzo ostre! Dlatego podczas wszystkich prac przy łańcuchu należy nosić rękawice robocze.

⚠ **OSTRZEŻENIE! Niebezpieczeństwo obrażeń!** Niewłaściwy montaż łańcucha prowadzi do niekontrolowanego zachowania urządzenia podczas cięcia! Podczas montażu łańcucha zwrócić uwagę na właściwy kierunek ruchu!


Montaż prowadnicy i łańcucha

- ✿ Zwolnić hamulec łańcucha (3) (zablokować zabezpieczenie ręki w pozycji do tyłu).

▶ (patrz rys. 4)

- ✿ Odblokować szybkozamykacz (7), wykręcić i wyjąć osłonę koła łańcuchowego (8).

▶ (patrz rys. 5)

 **Wskazówka:** Podczas nakładania łańcucha zwrócić uwagę na właściwe ustawienie względem rowka (prowadnicy).

- ✿ Ułożyć łańcuch tnący na kole łańcuchowym gładkim. Zwrócić uwagę na właściwy kierunek montażu:
Kierunek strzałki na łańcuchu musi być zgodny z oznaczeniem kole łańcuchowym.

- ✿ Założyć prowadnicę i przesunąć w stronę koła łańcuchowego.

- ✿ Wsunąć łańcuch do rowka prowadzącego prowadnicy.

- ✿ Ułożyć łańcuch na prowadnicy. Zadać, aby łańcuch był dobrze osadzony w rowku prowadzącym.

▶ (patrz rys. 6)

- ✿ Założyć osłonę koła łańcuchowego. Trzpień napinający łańcucha musi wejść do otworu napinającego prowadnicy.

- ✿ Naciągnąć delikatnie szybkozamykacz (7).

Napinanie łańcucha piły

▶ (patrz rys. 6)

- ✿ Lekko podnieść końcówkę prowadnicy.

- ✿ Poprzez pokręcanie ręką łańcucha sprawdzić swobodny ruch.

- ✿ Dokręcić śrubę napinającą (6), aż łańcuch będzie przylegał do dolnej strony prowadnicy.

- ✿ Dociągnąć zamknięcie (7) i zablokować.

Przesuwać łańcuch.

Po maksymalnie pięciu próbnym cięciach należy dociągnąć łańcuch i prowadnicę.

Sprawdzić naprężenie łańcucha

Łańcuch jest odpowiednio naprężony, jeżeli przylega ściśle do dolnej strony prowadnicy i można go ręcznie swobodnie przesuwając.

W razie konieczności ustawić ponownie naprężenie łańcucha (► Napinanie łańcucha pilarki – str. 105).

Kontrola smarowania łańcucha

Urządzenia nie można używać bez wystarczającego smarowania łańcucha. Niewystarczające smarowanie skraca żywotność urządzenia.

- ✿ Sprawdzić ilość oleju w zbiorniku.
- ✿ Uruchomić urządzenie
- ✿ Obracający się łańcuch przez pewien czas (15 s) trzymać na wysokości ok. 15 cm nad odpowiednim podłożem.

Jeżeli smarowanie jest wystarczające odpryskujący od łańcucha olej tworzy minimalny ślad.

Kontrola hamulca łańcucha

Hamulec łańcucha umożliwia natychmiastowe zablokowanie łańcucha w przypadku odbicia. Przed rozpoczęciem pracy należy sprawdzić jego prawidłowe działanie.

- ✿ Ułożyć urządzenie na ziemi.
- ✿ Uruchomić urządzenie
- ✿ Pociągnąć osłonę ręki do przodu. Łańcuch musi się natychmiast zatrzymać.
- ✿ Jeżeli hamulec łańcucha nie działa prawidłowo należy niezwłocznie skontaktować się z punktem obsługi klienta.

Wlewanie oleju

► (patrz rys. 7)

⚠ UWAGA! Niebezpieczeństwo szkód ekologicznych! Ponieważ olej w czasie pracy pilarki dostaje się do otoczenia, należy używać specjalnych, ekologicznych, na bazie tłuszczów roślinnych, olejów przeznaczonych do łańcuchów pilarek.

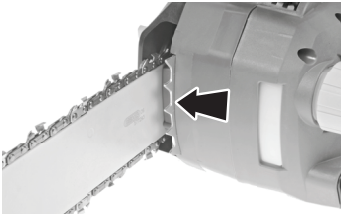
- ✿ Urządzenie położyć w bezpiecznym miejscu z pokrywą zbiornika (2) do góry.
- ✿ Przed otwarciem ewentualnie oczyścić pokrywę i króćce.
- ✿ Otworzyć kłapę i zdjąć pokrywę zbiornika.
- ✿ Uważnie wlać olej. Nie rozlać!
- ✿ Odczytać poziom oleju na wzierniku (9).
Poziom oleju musi wynosić między **(MIN)** a **(MAX)**.
- ✿ Założyć pokrywę zbiornika i zamknąć kłapę.
- ✿ Jeżeli doszło do rozlania oleju należy go jak najszybciej zebrać.

6. OBSŁUGA

Mechanizmy zabezpieczające

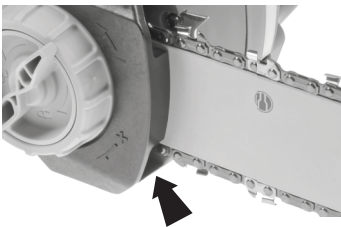
Urządzenie posiada kilka mechanizmów zabezpieczających zmniejszających ryzyko skaleczeń:

Kły oporowe pilarki



Kły oporowe pozwalają przy piłowaniu w kierunku do siebie na oparcie bloku silnika na drewnie. W ten sposób utrudnia się niekontrolowane odrzuty pilarki. Dodatkowo, wykorzystując zjawisko dźwigni można wyrzeć naciska na łańcuch pilarki.

Wychwytnik łańcucha



Wychwytnik łańcucha służy do wychwycenia przerwanej lub zsuniętego z rowka łańcucha. Tego typu wypadkom można przeciwdziałać poprzez regularną konserwację prowadnicy, a także właściwe i regularne napinanie łańcucha.

Tylna osłona ręki



Tylna osłona ręki służy do ochrony ręki przed odbijającym łańcuchem, a także przed gałęziami.

Ładowanie akumulatora

⚠ OSTRZEŻENIE! Niebezpieczeństwo zranienia! Przestrzegać wskazówek bezpieczeństwa dla urządzeń akumulatorowych.

⚠ UWAGA! Niebezpieczeństwo uszkodzenia urządzenia! Ze względu na wysoki prąd roboczy, urządzenie może pracować tylko z akumulatorami o minimalnej pojemności 4 Ah (numer artykułu 196052). Zastępcze akumulatory o numerze artykułu 196051 nie nadają się do zasilania tego urządzenia.

⚠ UWAGA! Niebezpieczeństwo uszkodzenia urządzenia! Nie dopuszczać do całkowitego rozładowania akumulatora.

📖 Wskazówka: Jeżeli akumulator jest całkowicie naładowany, ładowarka przestawia się automatycznie na ładowanie podtrzymujące. Akumulator może pozostawać przez cały czas w gnieździe ładowarki.

Przed pierwszym uruchomieniem należy naładować akumulator (czas ładowania: ► Dane techniczne – str. 107).

- ✿ Przycisk blokujący (17) i wyjąć akumulator z urządzenia.
- ✿ Umieścić akumulator w ładowarce.
- ✿ Włożyć wtyczkę sieciową ładowarki do gniazdka.

Stan ładowania akumulatora sygnalizują kontrolki (18).

- ✿ Umieścić akumulator w urządzeniu i docisnąć, aby się zażył.

Sprawdzenie pozostałej pojemności akumulatora

- ✿ Wcisnąć przycisk (16).

Pozostała pojemność akumulatora jest sygnalizowana przez lampki kontrolne (15).

Sprawdzić przed uruchomieniem!

⚠ NIEBEZPIECZEŃSTWO! Niebezpieczeństwo obrażeń! Urządzenie można uruchamiać tylko pod warunkiem, że nie stwierdzono żadnych usterek. Jeżeli jedna z części jest uszkodzona, należy ją naprawić przed następnym użyciem.

Sprawdzić zabezpieczenia i stan techniczny urządzenia:

- ✿ Sprawdzić mocne zamocowanie wszystkich części.
- ✿ Sprawdzić, czy nie ma przecieków.
- ✿ Sprawdzić, czy nie występują widoczne usterki: złamane elementy, rysy itp.
- ✿ Sprawdzić właściwe napięcie łańcucha.
- ✿ Sprawdzić funkcjonowanie hamulca łańcucha.

Włączanie i wyłączenie

► (patrz rys. 10)

- ✿ Urządzenie należy zawsze mocno trzymać obiema rękami.
- ✿ Osłona ręki (3) musi być odchylona do tyłu.
- ✿ Włączanie: Jednocześnie nacisnąć blokadę włączenia (11) oraz włącznik/wyłącznik (12).
- ✿ Wyłączenie: Puścić włącznik/wyłącznik (12).

Eksploatacja

Przed pracą z użyciem pilarki należy zapoznać się z technikami cięcia pilarkami łańcuchowymi. Wskazówki można znaleźć w fachowych publikacjach. Zalecamy uczestnictwo w specjalnych szkoleniach. Wskazówki zawarte w niniejszej instrukcji należy traktować jako informacje dodatkowe.

Prawidłowa postawa

⚠ NIEBEZPIECZEŃSTWO! Niebezpieczeństwo obrażeń! Nie należy w żadnym wypadku pracować na niestabilnym podłożu!
 Nie ciąć powyżej wysokości ramion!
 Nie pracować stojąc na drabinie!
 Podczas pracy nie pochylać się zbyt mocno w przód!
 Urządzenie może być eksploatowane wyłącznie podczas właściwej pogody i w odpowiednim otoczeniu.

- ☼ Należy stać obunóż i pewnie na ziemi.
- ☼ Zwrócić uwagę na przeszkody w strefie pracy.
- ☼ Urządzenie należy podczas pracy trzymać mocno obiema rękami.

Trzymać urządzenie:

- ☼ lewą ręką za uchwyt pałkowy.
- ☼ prawą ręką za uchwyt.
- ☼ w stabilnej postawie ciała.

Prawidłowe cięcie!

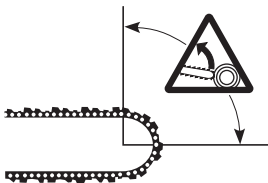
⚠ NIEBEZPIECZEŃSTWO! Niebezpieczeństwo obrażeń! Przed każdym odłożeniem urządzenia należy wyłączyć silnik!

- ☼ Przeszukać obszar pracy, czy nie ma tam przeszkadzających przedmiotów.
- ☼ Przed rozpoczęciem pracy sprawdzić zabezpieczenia urządzenia (► Sprawdzić przed uruchomieniem! – str. 100).
- ☼ Urządzenie trzymać zgodnie z zasadą dwiema rękami.

Niebezpieczeństwo odbicia!

Odbicia powstają w przypadku dotknięcia górną powierzchnią lub częścią końcówki prowadnicy drewna lub innego twardego przedmiotu. Urządzenie zostaje z dużą siłą odbite w kierunku operatora, co może prowadzić do poważnych obrażeń.

⚠ NIEBEZPIECZEŃSTWO! Niebezpieczeństwo obrażeń! Przy pracach z użyciem tego urządzenia może dojść do niebezpiecznego odbicia! Może to prowadzić do poważnych, a nawet śmiertelnych obrażeń! Przed rozpoczęciem pracy należy sprawdzić prawidłowe działanie hamulca łańcucha.



Należy unikać kontaktu części prowadnicy, która jest przedstawiona na ilustracji po prawej stronie, z drewnem lub innymi twardymi przedmiotami.

By zminimalizować ryzyko obrażeń w skutek odbicia, urządzenie jest wyposażone w hamulec łańcucha, który w skutek uderzenia uruchamia się i blokuje natychmiast łańcuch.

Ze względów bezpieczeństwa należy przed każdym użyciem pilarki sprawdzić prawidłowe działanie hamulca (► Kontrola hamulca łańcucha – str. 98).

Przy niezbyt silnym odbiciu może się zdarzyć, że hamulec nie uruchomi się automatycznie. Dlatego ważne jest, by trzymać urządzenie obiema rękami.

Tylko poprzez przemyślny i właściwy sposób użycia urządzenia można skutecznie zmniejszyć ryzyko odbicia!

Podstawowa technika pracy

⚠ NIEBEZPIECZEŃSTWO! Niebezpieczeństwo obrażeń! Rozdział ten zawiera podstawowe techniki pracy z użyciem urządzenia. Zamieszczone tu informacje nie mogą zastąpić wieloletniej nauki zawodu i doświadczenia specjalisty.

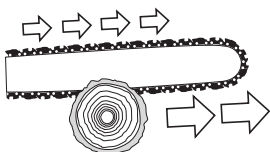
Należy unikać prac, jeżeli nie posiada się odpowiednich kwalifikacji do ich wykonania! Nerozważne użycie urządzenia może prowadzić do poważnych, a nawet śmiertelnych obrażeń!

Przed każdym użyciem

1. Sprawdzić prawidłowe działanie hamulca łańcucha.
2. Sprawdzić, czy tylna osłona ręki nie jest uszkodzona.
3. Sprawdzić prawidłowe działanie blokady włączania i włącznika.
4. Sprawdzić, czy żaden z uchwytów nie jest zabrudzony olejem.
5. Sprawdzić, czy wszystkie części urządzenia są kompletne, dobrze zamontowane i nieuszkodzone.
6. Sprawdzić, czy wychwytnik łańcucha nie jest uszkodzony.
7. Sprawdzić napięcie łańcucha.

Technika cięcia

Cięcie ciągnięte

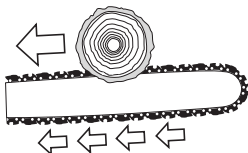


Technika ta polega na cięciu dolną częścią prowadnicy od góry do dołu. Łańcuch przesuwa urządzenie do przodu w kierunku od operatora. Przednia krawędź urządzenia tworzy podstawę wychwytyjącą powstającą podczas cięcia siły na pniu drzewa.

Technika ta zapewnia operatorowi więcej kontroli nad urządzeniem i zabezpieczenie przed odbijaniem. Dlatego powinno stosować się tę technikę cięcia.

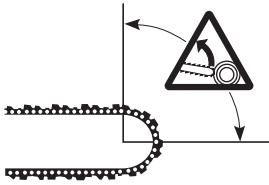
- ✿ Ciąć w miarę możliwości w pobliżu bloku silnika, kły oporowe pilarki powinny wejść w drewno. W ten sposób zapobiega się niekontrolowanym odrzutom pilarki.
- ✿ Jeżeli kły oporowe pilarki wbijają się mocno w drewno, rękojeść pilarki pociągnąć do góry. W ten sposób przez działanie dźwigni prowadnica łańcucha zostaje wciśnięta w dół, co ułatwia pracę.

Cięcie przesuwne



Technika ta polega na cięciu górną częścią prowadnicy od dołu do góry. Łańcuch przesuwa urządzenie od tyłu w kierunku do operatora. Jeżeli prowadnica przechyli się, urządzenie może odbić się z dużą siłą w kierunku operatora.

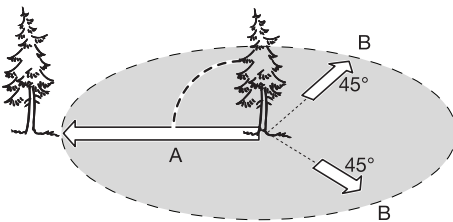
W ten sposób przez działanie dźwigni prowadnica łańcucha zostaje wciśnięta w dół, co ułatwia pracę.



Jeżeli operator nie jest w stanie opanować siły łańcucha przesuwającej w tył istnieje niebezpieczeństwo, że tylko końcówka prowadnicy dotknie drewna z konsekwencją odbicia! ► Niebezpieczeństwo odbicia! – strona 101)

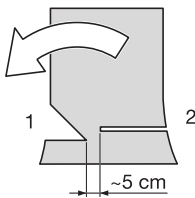
Ścinanie drzewa

⚠ NIEBEZPIECZEŃSTWO! Niebezpieczeństwo obrażeń! Prace ścinania i okrzesywania powinny być wykonywane wyłącznie przez wyszkolone osoby! Istnieje niebezpieczeństwo poważnych, a nawet śmiertelnych obrażeń!



Przed rozpoczęciem ścinek należy się upewnić, że:

- ☀ w obrębie ścinki nie znajdują się osoby postronne lub zwierzęta.
- ☀ dla osób biorących udział przy ścinie istnieją wolne od przeszkód drogi ewakuacyjne. Ewakuacja ma miejsce w kierunku odwrotnym do kierunku upadku drzewa.
- ☀ obszar wokół pnia jest wolny od przeszkód (niebezpieczeństwo potknięcia!).
- ☀ następne miejsce pracy jest oddalone o co najmniej 2, 5 długości drzewa. Przed ścinaniem należy sprawdzić kierunek spadania drzewa i upewnić się, że w odległości 2, 5 długości drzewa nie znajdują się osoby, zwierzęta lub przedmioty.



Ścinanie drzewa odbywa się w dwóch fazach:

1. Nacinanie pnia o jedną trzecią jego średnicy po stronie kierunku spadania.
2. Po przeciwnej stronie zaznaczyć cięcie, które musi się znajdować wyżej niż natnięty karb (ok. 5 cm).

- ⚠ **NIEBEZPIECZEŃSTWO! Niebezpieczeństwo obrażeń!** Nigdy nie przecinać pnia całkowicie. Obszar służy jako „zawiasa” i zapewnia zdefiniowany kierunek spad.
- ⚠ **NIEBEZPIECZEŃSTWO! Niebezpieczeństwo obrażeń!** Podczas ścinania ustawić się zawsze bokiem do ścinanego drzewa. Istnieje niebezpieczeństwo poważnych, a nawet śmiertelnych obrażeń!

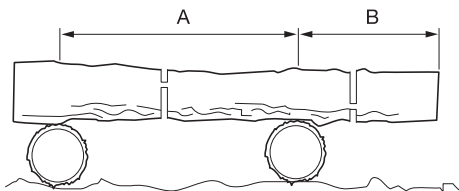
Pnie leżące płasko na ziemi

- ✿ Pień naciąć do połowy, następnie odwrócić i przeciąć od drugiej strony.

- ⚠ **UWAGA! Niebezpieczeństwo uszkodzenia urządzenia!** Upewnić się, że prowadnica podczas przecinania pnia nie dotknie podłoża!

Podparte pnie

Zalecamy, by pod pnie do przecinania podłożyć stojaki. Jeśli nie jest to możliwe, należy pień podeprzeć za pomocą gałęzi lub podnieść i podeprzeć na klockach.



W obszarze A najpierw ciąć z góry w dół na jedną trzecią średnicy pnia, następnie końcowe cięcie przeprowadzić z dołu do góry. W obszarze B najpierw ciąć z dołu do góry na jedną trzecią średnicy pnia, następnie przeciąć pień od góry.

- ⚠ **NIEBEZPIECZEŃSTWO! Niebezpieczeństwo obrażeń!** Nie przecinać nigdy naprężonych pni. Odpryskujące odłamki lub przechylona prowadnica mogą prowadzić do poważnych skaleczeń!
- ⚠ **OSTRZEŻENIE! Niebezpieczeństwo obrażeń!** Zawsze należy stać po wyżej położonej stronie pnia, ponieważ może się on stoczyć.

Usuwanie gałęzi

- ✿ Pracować zawsze po stronie przeciwnej ścinanej gałęzi.
- ✿ Rozpocząć u dołu pnia i przesuwając się powoli w górę.
- ✿ Prowadzić pilarkę zawsze od góry do dołu przez drewno.

Przy okrzyszowaniu leżących pni zawsze najpierw odcinać wolno odstające gałęzie. Gałęzie podpierające pień odcinać dopiero gdy pień jest już poprzecinany.

- ⚠ **NIEBEZPIECZEŃSTWO! Niebezpieczeństwo obrażeń!** Gałęzie leżące wolno lub naprężone mogą powodować zaklinowanie się łańcucha pilarki w drewnie!

7. CZYSZCZENIE I KONSERWACJA

⚠ NIEBEZPIECZEŃSTWO! Niebezpieczeństwo obrażeń! Przed każdą konserwacją i czyszczeniem:

- ✿ Wyjąć akumulator.
- ✿ Wychłodzić urządzenie.

Przegląd czynności związanych z czyszczeniem i konserwacją

Po każdym zastosowaniu

Co?	Jak?
Oczyszczyć urządzenie.	▶ Czyszczenie urządzenia – strona 105

co roku

Co?	Jak?
Naciągnąć łańcuch piły.	▶ Napinanie łańcucha pilarki – strona 105
Oczyszczyć rowek prowadzenia oleju prowadnicy.	▶ Czyszczenie rowka prowadzenia oleju prowadnicy. – strona 105
Naostrzyć łańcuch piły.	▶ Naostrzyć łańcuch piły. – strona 105

Czyszczenie

Czyszczenie urządzenia

- ✿ Usunąć zgrubne zabrudzenia.
- ✿ Przetrzeć urządzenie lekko zwilżoną szmatką.

Czyszczenie rowka prowadzenia oleju prowadnicy.

- ✿ Zdjąć prowadnicę pilarki
- ✿ Oczyszczyć rowek prowadzenia oleju prowadnicy za pomocą odpowiednich narzędzi. (Trzcina z tworzywa sztucznego, nie używać przyrządów metalowych!)
- ✿ Umocować znowu prowadnicę. (▶ Montaż prowadnicy i łańcucha – strona 97).

Napinanie łańcucha pilarki

▶ (patrz rys. 6)

- ✿ Lekko podnieść końcówkę prowadnicy.
- ✿ Dociągnąć śrubę napinającą łańcucha (6), aż będzie on przylegał po dolnej stronie prowadnicy.

Naostrzyć łańcuch piły.

Do ostrzenia łańcucha potrzebne są specjalne narzędzia, które gwarantują, że ostrza łańcucha ostrzone będą pod właściwym kątem i o właściwej głębokości. Zalecamy powierzenie ostrzenia specjalistom.

Przechowywanie, transport

Przechowywanie

⚠ NIEBEZPIECZEŃSTWO! Niebezpieczeństwo obrażeń! Zagwarantować, aby nieupoważnione osoby nie miały dostępu do urządzenia!

- ✿ Najpierw całkowicie wychłodzić urządzenie.
- ✿ Przechowywać urządzenie w pozycji poziomej.

Dłuższa przerwa w eksploatacji

Koniecznym usunąć przy dłuższej przerwie olej z urządzenia.
Przechowywać urządzenie w suchym pomieszczeniu.

Transport

Jeżeli urządzenie jest przewożone w pojeździe:

- ✿ Założyć osłonę na mechanizm tnący.
- ✿ Zabezpieczyć urządzenie przed przesuwaniem się.
- ✿ Do wysyłki używać w miarę możliwości oryginalnego opakowania.

Zakłócenia i ich usuwanie

Jeżeli coś nie działa...

⚠ NIEBEZPIECZEŃSTWO! Niebezpieczeństwo obrażeń! Nieprawidłowo przeprowadzone naprawy mogą spowodować, że urządzenie nie będzie już bezpiecznie działać. Zagraża to użytkownikowi i jego otoczeniu.

Zakłócenia są często powodowane przez drobne usterki. Z reguły można je samodzielnie usunąć. Przed zwróceniem się do sprzedawcy należy zasięgnąć informacji w poniższej tabeli. Pozwoli to zaoszczędzić dużo trudu oraz ewentualnych kosztów.

Usterka, zakłócenie	Przyczyna	Postępowanie
Urządzenie nie działa.	Akumulator niezamocowany?	Zamocować (zatrzasknąć) akumulator.
	Rozładowany akumulator?	▶ Ładowanie akumulatora – strona 99.
	Uszkodzony akumulator?	Skontaktować się ze sprzedawcą
	Urządzenie jest uszkodzone?	

8. PRZECHOWYWANIE

Ha a hibát nem tudja maga elhárítani, forduljon közvetlenül az áruházhoz. Tartsa szem előtt, hogy a szakszerűtlen javítások miatt a szavatossági kötelezettség elvész, és Önnek adott esetben további költségeket okozhat.

Jeśli nie będziesz używać piły dłużej niż 30 dni, wykonaj następujące czynności.

- ✿ Opróżnij pojemnik na olej.
- ✿ Usuń i wyczyść prowadnicę oraz łańcuch. Zanurz prowadnicę i łańcuch w roztworze czyszczącym na bazie parafiny lub w roztworze mydlanym.
- ✿ Następnie osusz prowadnicę i łańcuch.
- ✿ Włóż łańcuch do pojemnika wypełnionego olejem. W ten sposób zapobiegiesz jego korozji.
- ✿ Lekko nasmaruj prowadnicę olejem.
- ✿ Wytrzyj korpus piły łańcuchowe ściereką. Do czyszczenia używaj miękkiej szmatki zamoczonej w roztworze mydła.
- ✿ Przechowuj pilarkę łańcuchową
 - na wysokich regałach lub w obiektach zamkniętych z dala od dzieci
 - w suchym miejscu

9. DANE TECHNICZNE

MODEL	FZP 70805-0
Napięcie znamionowe	2x 20 V
Prędkość łańcucha	15 m/s
Pojemność zbiornika oleju	180 ml
Długość cięcia	300 mm
Maksymalny czas pracy z baterią naładowaną w pełni	20 min (2x2 Ah), 40 min (2x4 Ah)
Masa	4,2 kg

Akcesoria

Numer pozycji	Akcesoria
FDUZ 79020	Akumulator 2 Ah
FDUZ 79040	Akumulator 4 Ah
FDUZ 79100	Szybka ładowarka
FDUZ 79110	Szybka podwójna ładowarka
FZP 9028-A	Zapasowy bar
FZP 9029-A	Zapasowy łańcuch

10. UTYLIZACJA



Narzędzie, akumulator, akcesoria i opakowania należy poddać sortowaniu, aby zapewnić ich ekologiczną utylizację.

Nie wyrzucaj narzędzi elektrycznych i baterii lub akumulatorów do odpadów komunalnych!

Wyłącznie dla krajów Unii Europejskiej:



Zgodnie z europejską dyrektywą 2012/19/UE u narzędzi elektrycznych, które nie są już używane, ich uszkodzone lub zużyte akumulatory/baterie należy gromadzić oddzielnie i utylizować w sposób nieszkodliwy dla środowiska zgodnie z europejską dyrektywą 2006/66/WE.

WSKAZÓWKI I INFORMACJE DOTYCZĄCE UTYLIZACJI OPAKOWAŃ.

Wszelkie zużyte opakowania należy przekazać do miejsca określonego przez urząd ds. utylizacji odpadów.

UTYLIZACJA ZUŻYTYCH URZĄDZEŃ ELEKTRYCZNYCH I ELEKTRONICZNYCH



Ten symbol umieszczony na produktach lub w załączonej dokumentacji oznacza, że zużyte urządzenia elektryczne i elektroniczne nie mogą być wyrzucane do kosza na śmieci.

Przekaż te produkty do właściwego punktu zbiórki odpadów, gdzie zostanie przeprowadzona ich prawidłowa utylizacja, renowacja lub recykling. W niektórych krajach Unii Europejskiej lub w niektórych państwach europejskich przy zakupie nowego, odpowiedniego produktu można dokonać zwrotu zużytego produktu lokalnemu sprzedawcy. Przez prawidłową utylizację tego produktu przyczyniasz się do ochrony cennych zasobów naturalnych i zapobiegasz ewentualnemu negatywnemu wpływowi odpadów na środowisko naturalne i zdrowie ludzkie, do którego mogłoby dojść w wyniku nieprawidłowej utylizacji odpadu. Szczegółowych informacji udziel lokalne urzędy lub najbliższy punkt zbiórki odpadów. Nieprawidłowa utylizacja tego rodzaju odpadów może podlegać karom pieniężnym zgodnie z obowiązującymi przepisami krajowymi.

Dla firm w krajach Unii Europejskiej

Jeśli chcesz zutylizować urządzenia elektryczne lub elektroniczne, zasięgnij informacji u swego sprzedawcy.

Utylizacja wyrobu w krajach poza Unią Europejską

Jeżeli chcesz zutylizować ten produkt, zasięgnij niezbędnych informacji w lokalnych urzędach lub u sprzedawcy.



Produkt spełnia wszystkie podstawowe wymagania wszystkich właściwych dyrektyw UE.

Tekst, design i specyfikacje techniczne mogą ulec zmianie bez uprzedzenia. Zastrzegamy sobie prawo do dokonania tych zmian.

Przekład oryginalnej instrukcji obsługi.

11. DEKLARACJA ZGODNOŚCI

FAST[®]

FAST ČR, a.s.
 Černokostecká 1621, 251 01 Říčany, Czech Republic
 tel.: +420 323 204 111, fax: +420 323 204 110

DEKLARACJA ZGODNOŚCI

Produkt / marka: Bateria Powered Chain Saw / FIELDMANN

Typ / model: FZP 70805-0 as jako model produkcyjny D06002700
 DC 2x20V (battery powered); Cutting length 300mm
 LPA = 88dB(A), LWA = 99dB(A)

Producent: FAST ČR, a.s.
 Černokostecká 2111, 100 00 Praha 10, Czech Republic VAT no:
 CZ26726548

Produkt spełnia wymagania następujących przepisów:

Directive MD 2006/42/EC
 Directive EMC 2014/30/EU
 Directive NEOE 2000/14/EC
 Directive RoHS 2011/65/EU

i norm:

EN 60745-1:2009+A11
 EN 60745-2-13:2009+A1
 EN 55014-1:2017
 EN 55014-2:2015



Opublikowano w Pradze

Jmnię i nazwisko: Ing. Zdeněk Pech
 prezes Zarządu

Data: 7. 5. 2021

Podpis i pieczętki:

FAST[®] FAST ČR, a.s. ©
 Černokostecká 1621, 251 01 Říčany
 IČO: 26726548 tel.: +420/ 323 204 111
 DIČ: CZ26726548 fax: +420/ 323 204 110

IČO: 26 72 65 48, DIČ: CZ-26 72 65 48

Bankovní spojení: Komerční banka Praha 1, č.ú. 89309011/0100, Česká spořitelna Praha 4, č.ú. 2575682/0800,
 ČSOB Praha 1, č.ú. 8010-0116233383/0300

