

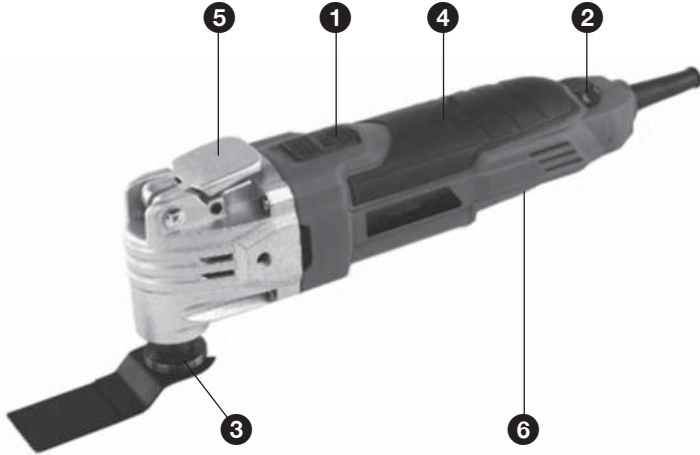


FIELDMANN[®]
Home & Garden Performance

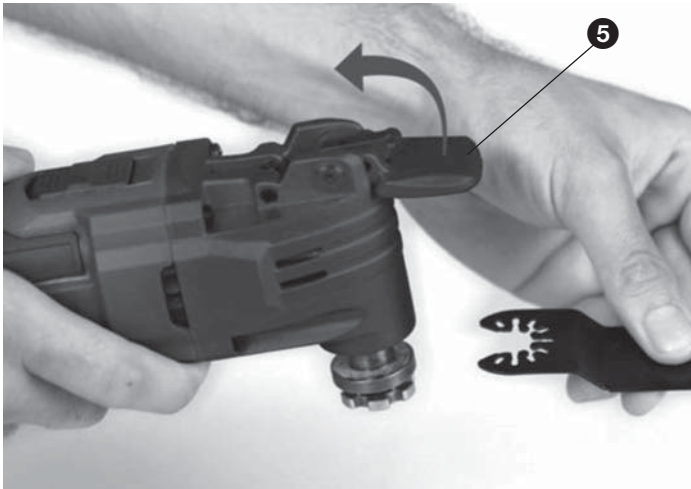


FDB 200352-E

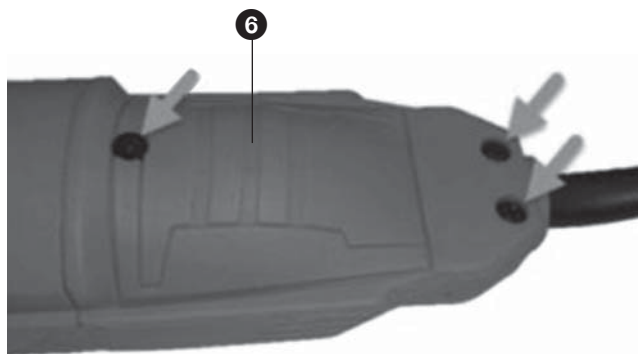
A



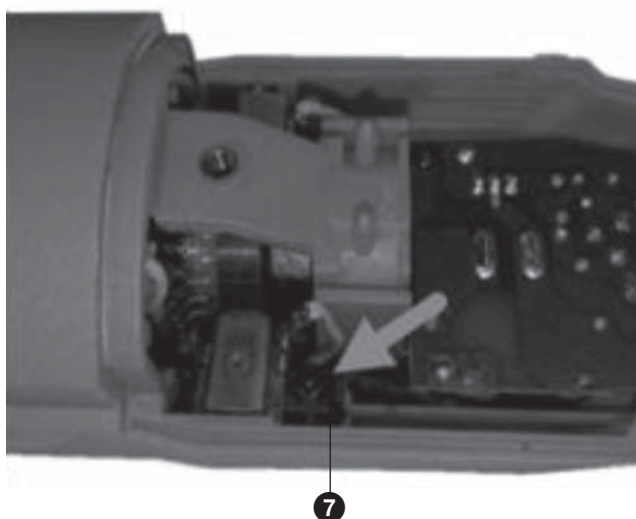
B



C1



C2



Multifunkciós szerszám

FELHASZNÁLÓI KÉZIKÖNYV

Köszönjük, hogy megvásárolta ezt a multifunkciós szerszámot. A termék használata előtt figyelmesen olvassa el a használati útmutatót és őrizze meg a későbbiekre.

TARTALOM

1. ÁLTALÁNOS BIZTONSÁGI UTASÍTÁSOK.....	36
2. JELEK	40
3. LEÍRÁS.....	41
4. ÖSSZEÁLLÍTÁS	41
5. HASZNÁLAT.....	41
6. TISZTÍTÁS ÉS KARBANTARTÁS.....	42
7. MŰSZAKI ADATOK	43
8. MEGSEMISÍTÉS	44

1. ÁLTALÁNOS BIZTONSÁGI UTASÍTÁSOK

FIGYELEM!

Használat előtt figyelmesen olvassa el ezt az útmutatót.

Fontos biztonsági figyelmeztetések

- ✿ Óvatosan csomagolja ki a terméket, és mielőtt kidobná a csomagolóanyagokat, ellenőrizze, hogy a csomagolás tartalmazza a termék összes alkatrészét.
- ✿ A terméket helyezze száraz helyre és gyermekektől távol.
- ✿ Olvassa el az összes figyelmeztetést és utasítást. Az intő figyelmeztetések és utasítások be nem tartása balesetet, tüzei és/vagy súlyos sérülést okozhat.

Csomagolás

A termék csomagolásban van, amely védi a szállítás közbeni sérüléstől. Ez a csomagolás újra felhasználható nyersanyag, ezért ajánlatos újrahasznosítani.

Használati utasítások

Mielőtt elkezdené a munkát a szerszámmal, olvassa el az alábbi biztonsági előírásokat és üzemeltetési utasításokat. Ismerkedjen meg alaposan a szerszám kezelőelemeivel és azok megfelelő használatával. Az utasításokat tegye el biztos helyre későbbi felhasználás céljából. Javasoljuk, hogy az eredeti csomagolást, beleértve a belső csomagolóanyagokat, a nyugtát és a jótállási kártyát, legalább a garancia időtartamára őrizze meg.

Szállítás esetén csomagolja a szerszámot a gyártó által szállított eredeti dobozba, ezáltal garantálja a termék maximális védelmét szállítás során (például szervizbe szállításkor vagy küldéskor).

Megjegyzés:

Ha továbbítja a szerszámot egy másik felhasználónak, mellékelje az utasításokat is. A mellékelt használati utasítás betartása előfeltétele a szerszám helyes használatának. Az üzemeltetési utasításokon kívül a használati utasítások a karbantartási és javítási munkákat is tartalmazzák.

A gyártó nem vállal felelősséget balesetekért vagy károkért, amelyek a kézikönyv utasításainak be nem tartásából erednek.

Kérjük, olvassa el figyelmesen ezeket a biztonsági utasításokat, jegyezze meg, és tartsa őket biztonságos helyen.

⚠ FIGYELEM!

Elektromos meghajtású elektromos gépek és szerszámok használatakor fontos az alábbi biztonsági utasítások betartása és követése az áramütés, bármilyen egyéb személyi sérülés és tűzveszély elleni védelem biztosítása érdekében. Az alábbi utasításokban használt „elektromos szerszám” kifejezés az áramforráshoz csatlakoztatott (tápkábelen keresztül) és az akkumulátoros (tápkábel nélküli) elektromos szerszámra vonatkozik. Mentse el az összes figyelmeztetést és útmutatást a későbbi felhasználás céljából.

Munkakörnyezet

- ☼ A munkaterületet tartsa tisztán és jól megvilágítva. A rendetlen és sötét helyek a munkahelyen általában baleseteket okoznak. Tárolja a nem használt szerszámokat.
- ☼ Ne használjon elektromos kéziszerszámot olyan környezetben, ahol tűz vagy robbanás veszélye áll fenn; ez különösen azokon a helyeken érvényes, ahol gyúlékony folyadékok, gázok vagy por van jelen. A elektromos szerszám kommutátorán szikrák keletkeznek, melyek meggyújthatják a port vagy gázokat.
- ☼ Az elektromos szerszámokkal történő munkavégzés során el kell kerülni az illetéktelen személyek, különösen a gyermekek belépését a munkaterületre! Figyelem elvonás esetén elveszítheti az irányítást az éppen végzett tevékenység felett. Semmi esetre sem hagyja az elektromos szerszámot felügyelet nélkül. Ne engedje, hogy állatok közeledjenek a készülékhez.

Elektromos biztonság

- ☼ Az elektromos szerszám tápkábel-dugójának meg kell felelnie a konnektorhoz. Semmilyen módon ne módosítsa a csatlakozódugót. Soha ne használjon semmiféle adaptert, ha a szerszám tápkábelének dugója biztonsági csapszeggel van ellátva. A sértetlen dugók és a megfelelő konnektorok használata megelőzi az áramütés veszélyét. Ha a tápkábel sérült, ki kell cserélni egy újra. Beszerezhető a hivatalos szervizközponttól vagy az importőrtől.
- ☼ Kerülje a test érintkezését földelt tárgyakkal, például csövekkel, fűtőtestekkel, tűzhelyekkel és hűtőszekrényekkel. Az áramütés veszélye megnő, ha teste érintkezésben van a földdel.
- ☼ Az elektromos szerszámot ne tegye ki esőnek vagy nedves környezetnek. Soha ne érintse meg az elektromos szerszámot nedves kézzel. Soha ne mossa az elektromos szerszámokat a csap alatt, és soha ne merítse vízbe.
- ☼ A tápkábelt ne használja más célra, mint amire eredetileg szánták. Soha ne hordozza vagy húzza az elektromos kéziszerszámot a tápkábelnél fogva. Ne válassa le a szerszámot a tépellátásról a tápkábelnél húzva. Védje a tápkábelt az éles vagy forró tárgyakkal való érintkezés által okozott mechanikai károktól.
- ☼ A hálózati kábellel felszerelt szerszámot kizárólag váltakozó áramú áramforráshoz szabad csatlakoztatni. Mindig ellenőrizze, hogy a hálózati feszültség megegyezik a szerszám sorozatszámával ellátott címkére nyomtatott adatokkal.
- ☼ Soha ne dolgozzon olyan szerszámokkal, melyeknek sérült a tápkábele vagy csatlakozója, amely a földre esett, vagy egyéb módon sérült.
- ☼ Hosszabbító kábel használatakor mindig ellenőrizze, hogy a kábel műszaki adatai megfelelnek a szerszám sorozatszámának címkéjén feltüntetett információknak. Ha a szabadban dolgozik az elektromos szerszámmal, olyan használjon hosszabbítót, amely a szabadban használható. Ha a hosszabbítóhoz dobót használ, a kábelt tekerje le, hogy megakadályozza a túlmelegedését.

- ✿ Ha az elektromos kéziszerszámot nedves környezetben vagy szabadban használja, csak akkor használja, ha ≤ 30 mA RCD-vel ellátott áramkörhöz csatlakozik. Az áramvédővel ellátott áramkör használata csökkenti az áramütés veszélyét.
- ✿ Munka közben tartsa a kézi elektromos szerszámokat a szerszám szigetelt fogófelületeinél, mert a szerszám vágó- vagy fúróelemei működés közben rejtett huzallal vagy tápkábellel érintkezhetnek.

Személyi biztonság

- ✿ Az elektromos kéziszerszám használatakor legyen óvatos és figyelmes, és mindig teljes mértékben az elvégzendő munkára koncentráljon. Összpontosítson az éppen végzett munkára. Ne használja az elektromos szerszámot, ha fáradt vagy drog, alkohol vagy gyógyszer hatása alatt van. Elektromos kéziszerszám használatakor a pillanatnyi figyelmetlenség is súlyos személyi sérüléseket okozhat. Az elektromos kéziszerszám használata közben tilos enni, inni és dohányozni.
- ✿ Használjon védelmi eszközöket. Mindig használjon látásvédelmet. Használjon védőeszközöket, amelyek megfelelnek a végzett munka jellegének. A munkakörülményekkel összhangban alkalmazott védőeszközök, például légzőkészülékek, csúszásmentes biztonsági cipők, fejtvédő vagy hallásvédő eszközök csökkentik a személyi sérülések kockázatát.
- ✿ Kerülje a szerszám akaratlan elindításának lehetőségét. Ne hordozza a szerszámot az ujjával a kapcsolón vagy a kioldón, ha a hálózathoz van csatlakoztatva. Mielőtt a szerszámot a tápegységhez csatlakoztatná, ellenőrizze, hogy a kapcsoló vagy a kioldó „off” (ki) állásban van. A szerszám hordozása az ujjával a kapcsolón vagy a kioldón, vagy a szerszám csatlakoztatása az aljzathoz, miközben a kapcsoló „on” (be) állásban van, súlyos sérüléseket okozhat.
- ✿ Az elektromos szerszám bekapcsolása előtt távolítsa el minden beállító eszközt és kulcsot. A csavarkulcs vagy más szerszám, amely a szerszám forgó részéhez marad csatlakoztatva, súlyos személyi sérüléseket okozhat.
- ✿ Munka közben mindig álljon szilárdan, hogy ne veszítse el az egyensúlyát. Csak olyan helyen dolgozzon, amely biztonságos elérhetőségen belül van. Soha ne becsülje túl a saját erejét. Ha fáradt, ne használja az elektromos szerszámot.
- ✿ Viseljen megfelelő öltözetet. Használjon munkaruhát. Ne viseljen laza ruhát vagy ékszert. Ügyeljen arra, hogy haja, ruhája, kesztyűje vagy más testrészei ne kerüljenek túl közel az elektromos szerszám forgó vagy melegedő részeihez.
- ✿ Csatlakoztassa a készüléket a porelszívóhoz. Ha az eszköz lehetővé teszi a porgyűjtő vagy elszívó eszköz csatlakoztatását, ellenőrizze, hogy az eszköz megfelelően van csatlakoztatva és használva. Az ilyen berendezés használata csökkentheti a por által okozott veszélyt.
- ✿ Rögzítse erősen a munkadarabot. Használjon ács bilincset vagy satut a darabolandó rész rögzítéséhez.
- ✿ Ne használja az elektromos szerszámot alkohol, drogok, gyógyszerek vagy más kábítószer vagy adiktív anyag befolyása alatt.
- ✿ Ezt a készüléket nem használhatják csökkent fizikai, érzékszervi vagy mentális képességekkel rendelkező személyek (beleértve a gyermekeket), nem szabad tapasztalat és ismeretek hiányában használni, kivéve, felelős személyek felügyelete és utasításai mellett, aki felel a készülék biztonságos használatáért és a személyek biztonságáért. A gyermekeket felügyelni kell annak biztosítása érdekében, hogy ne játsszanak a készülékkel.

Az elektromos szerszám használata és karbantartása

- ✿ Mindig válassza le az elektromos szerszámot a hálózatról, ha a munka során bármilyen probléma merül fel, valamint minden tisztítási vagy karbantartási művelet előtt, minden műszakváltáskor és a munka befejezése után! Soha ne dolgozzon olyan elektromos szerszámokkal, amelyek bármilyen módon sérültek.

- ☼ Ha az eszköz szokatlan zajt vagy szokatlan szagot bocsát ki, azonnal hagyja abba a munkát.
- ☼ Ne terhelje túl az elektromos szerszámot. Az elektromos szerszámok jobban és biztonságosabban működnek, ha olyan sebességgel használják őket, amelyre tervezték őket. Az adott tevékenységhez használjon megfelelő szerszámot. A megfelelő szerszámmal történő munka hatékonyabb és biztonságosabb.
- ☼ Ne használjon olyan elektromos szerszámot, melyet a vezérlőkapcsolóval nem lehet biztonságosan be- és kikapcsolni. A szerszám használata ebben az állapotban veszélyes. A hibás kapcsolókat szakszerviznek kell javítania.
- ☼ A beállítások megkezdése, a tartozékok cseréje vagy a karbantartás előtt válassza le a szerszámot az áramforrásról. Ez az intézkedés megakadályozza a véletlen indítás kockázatát.
- ☼ Tartsa a nem használt elektromos kéziszerszámot gyermekektől és illetéktelen személyektől elzárva. Az elektromos szerszám gyakorlatlan személy kezében veszélyes lehet. Az elektromos szerszámok tárolásához válasszon száraz és biztonságos helyet.
- ☼ Tartsa a szerszámokat jó állapotban. Rendszeresen ellenőrizze a mozgó alkatrészek beállításait és mozgathatóságát. Ellenőrizze, hogy a védőburkolat vagy más alkatrészek nem sérültek, és nem akadályozzák a szerszám biztonságos működését. Ha a szerszám megsérült, további használat előtt biztosítsa helyes javítását. Sok sérülés származik az elektromos szerszámok karbantartásának elmulasztásából.
- ☼ Tartsa élesen és tisztán a vágóberendezéseket. A megfelelően karbantartott és élezett szerszámok megkönnyítik a munkát, csökkentik a sérülések kockázatát és lehetővé teszik a munkafolyamat könnyebb irányítását. A kezelési útmutatóban meghatározottaktól eltérő kiegészítők használata a szerszám károsodását és a személyek sérülését okozhatja.
- ☼ Az elektromos szerszámot, a tartozékokat és a szerszámfejeket stb. használja, ezen utasításoknak megfelelően és az adott szerszám típusra, a munkakörülményekre és a munka típusára vonatkozóan leírt módon. A szerszám megadottól eltérő célra történő használata veszélyes helyzeteket okozhat.

Szerviz

- ☼ Ne cserélje ki a szerszám alkatrészeit, ne javítsa meg őket, és semmilyen módon ne próbálja módosítani. A szerszámok javítását bízza szakemberre.
- ☼ A termék bármilyen javítása vagy módosítása, amelyet cégünk előzetes beleegyezése nélkül végeztek, elfogadhatatlannak minősül (a felhasználó sérülését vagy egészsége károsodását okozhatja).
- ☼ A szerszámok javítását mindig bízza hitelesített szervizközponttal. Csak eredeti vagy ajánlott pótalkatrészeket használjon. Ez garántálja a felhasználó és szerszámok biztonságát.

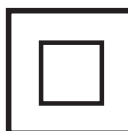
2. JELEK



Ez a termék megfelel minden hatályos szabványnak és előírásnak.



Olvassa el figyelmesen ezt az útmutatót a szerszám használata előtt.



Kettős szigetelés.



Viseljen szemvédőt



Használjon fülvédőt



Viseljen porvédő maszkot.



Újrahasznosítható



3. LEÍRÁS

Ez a multifunkciós szerszám könnyű csiszolásra, vágásra és kaparásra készült.

1. Be-/kikapcsoló
2. Fordulatszám-szabályozó
3. Szerelési pont a tartozékokhoz
4. Fogantyú
5. Gyorsrögzítő kar
6. Szénkefefeldél
7. Szénkefetartó

4. ÖSSZEÁLLÍTÁS

⚠ A szerszámot összeszerelés előtt mindig kapcsolja ki, és húzza ki a tápkábel csatlakozóját a konnektorból.

A csiszolási munkákhoz ezt a csiszolóalátétet és dörzspapírt kell használni.

A szerelési tartozék levétele (B. ábra)

- ✿ Oldja ki a gyorsrögzítő kart (5), és csúsztassa a tartozékat előre, hogy le lehessen venni a tartóról.
- ✿ Csúsztassa a tartozékat a tartóba és rögzítse a gyorsrögzítő kart (5).

5. HASZNÁLAT

Bekapcsolás és kikapcsolás (A. ábra)

- ✿ A szerszám bekapcsolásához nyomja a be-/kikapcsolót (1) előre.
- ✿ A szerszám kikapcsolásához nyomja a be-/kikapcsolót (1) hátra.

A fordulatszám beállítása (A. ábra)

A fordulatszám-szabályozó kerékkel lehet beállítani a kívánt fordulatszámot. A fordulatszám-szabályozónak 6 állása van.

Az ideális fordulatszám a végzett munkától és a munkadarab anyagától függ.

⚠ Ne állítsa a fordulatszámot, miközben dolgozik a szerszámmal.

Fordítsa a fordulatszám-szabályozó kereket (2) a kívánt állásba.

Tanácsok az optimális használathoz

- ✿ Rögzítse a munkadarabot. A kisebb munkadarabokhoz használjon rögzítőeszközt.
- ✿ A munkadarabra rajzoljon egy vonalat, ami meghatározza azt az irányt, amerre a tartozék mozogni fog.
- ✿ Tartsa a szerszámot stabilan a fogantyújánál fogva.
- ✿ Kapcsolja be a szerszámot.
- ✿ Várjon, míg a szerszám eléri a maximális fordulatszámot.
- ✿ Helyezze a tartozékot a munkadarabra.
- ✿ Lassan mozgassa a szerszámot a vonal mentén, és erősen nyomja a tartozékot a munkadarabhoz.
- ✿ Ne fejtsen ki túl erős nyomást a szerszámra. Hagyja a szerszámot, hogy elvégezze a kívánt munkát.
- ✿ Mielőtt a munka végétével szerszámot elveszi, mindig kapcsolja ki, és várja meg, amíg teljesen leáll.

6. TISZTÍTÁS ÉS KARBANTARTÁS

⚠ Tisztítás és karbantartás előtt a szerszámot kapcsolja ki, és húzza ki az elektromos hálózathoz.

- ✿ Rendszeresen tisztítsa meg a szerszám külsejét egy puha ronggyal.
- ✿ A szellőzőnyílásokat tartsa tisztán, por- és szennyeződésmentesen. Ha szükséges, használjon puha, nedves rongyot a por és a szennyeződések eltakarításához a szellőzőnyílásokból.

A tartozék cseréje (B. ábra)

⚠ Csak éles és sérülésmentes tartozékot használjon.

- ✿ Ha a tartozékot le akarja venni, kövesse a megfelelő részben leírtakat.
- ✿ Ha a tartozékot használni akarja, kövesse a megfelelő részben leírtakat.

A szénkefék ellenőrzése és cseréje (A. + C. ábra)

Ezeket a szénkeféket rendszeresen ellenőrizni kell. Ha a szénkefék elkoptak, a szerszám működése rendszertelen lesz.

⚠ Csak megfelelő típusú szénkefét használjon.

- ✿ Vegye le a szénkefefedelet (6).
- ✿ Egy csavarhúzó segítségével vegye ki a szénkefetartókat (7).
- ✿ Tisztítsa meg a szénkeféket.
- ✿ Ha a szénkefék elhasználódtak, mindkettőt egyszerre cserélje ki.
- ✿ Egy csavarhúzó segítségével tegye vissza a szénkefetartót (7) a szerszámba.
- ✿ Új szénkefék beszerelése után hagyja a szerszámot kb. 15 percig terhelés nélkül menni.

7. MŰSZAKI ADATOK

Hálózati feszültség:	220-240 V~
Frekvencia:	50 Hz
Teljesítmény:	350 W
Üresjárat fordulatszám:	0–23 000 min ⁻¹

8. MEGSEMMISÍTÉS

UTASÍTÁSOK ÉS TÁJÉKOZTATÓ A HASZNÁLT CSOMAGOLÓANYAGOKRA VONATKOZÓAN

A használt csomagolóanyagokat az önkormányzat által kijelölt hulladéklerakó helyre helyezze el!

HASZNÁLT ELEKTROMOS ÉS ELEKTRONIKUS BERENDEZÉSEK MEGSEMMISÍTÉSE



Ez a jelzés a terméken vagy a kísérő dokumentációban azt jelzi, hogy az elektromos vagy elektronikus termék nem dobható háztartási hulladék közé. A helyes megsemmisítéshez és újrafelhasználáshoz ezen termékeket kijelölt hulladékgyűjtő helyre adja le. Az EU országaiban vagy más európai országokban a termékek visszaválthatók az eladóhelyen azonos új termék vásárlásánál. A termék helyes megsemmisítésével segít megelőzni az élőkönyvetre és emberi egészségre kockázatos lehetséges veszélyek kialakulását amelyek a hulladék helytelen kezelésével adódhatnak. További részletekről érdeklődjön a helyi hatóságnál vagy a legközelebbi gyűjtőhelyen. Az ilyen fajta hulladék helytelen megsemmisítése a helyi előírásokkal összhangban bírsággal sújtható.

Vállalkozások számára a Európai Unióban

Ha meg akarja semmisíteni az elektromos vagy elektronikus berendezést, kérje a szükséges információkat az eladójától vagy beszállítójától.

Megsemmisítés Európai Unión kívüli országban

Ez a jelzés az Európai Unióban érvényes. Ha meg akarja semmisíteni a terméket, kérje a szükséges információkat a helyes megsemmisítésről a helyi hivataloktól vagy az eladójától.



Ez a termék teljesíti minden rá vonatkozó EU irányelv alapvető követelményét.

Változtatások a szövegben, kivitelben és műszaki jellemzőkben előzetes figyelmeztetés nélkül történhetnek és minden módosításra vonatkozó jog fenntartva.

Eredeti nyelvű felhasználói kézikönyv.



FIELDMANN®
Home & Garden Performance

Model /Modell /Modelis:

**Záruční list / Záručný list /
Warranty Certificate / Jótállási jegy /
Garantijos taisyklės / Karta Gwarancyjna**

Výrobní číslo
Výrobné číslo
Serial No.
Szériaszám
Serijos Nr.
Numer seryjny

Razítko a podpis prodejce
Pečiatka a podpis predajcu
Dealer's stamp
A kereskedő bélyegzője
Pardavėjo antspaudas
Pieczęćka i podpis sklepu

Datum prodeje
Dátum predaja
Date of purchase
A vásárlás dátuma
Pardavimo data
Data zakupu

Záruční podmínky

Prodávající poskytuje kupujícímu na výrobek záruku v trvání 24 měsíců od převzetí výrobku kupujícím. Záruka se poskytuje za dále uvedených podmínek. Záruka se vztahuje pouze na nové spotřební zboží prodané spotřebiteli pro běžné domácí použití. Práva z odpovědnosti za vady (reklamací) může kupující uplatnit buď u prodávajícího, u kterého byl výrobek zakoupen nebo v níže uvedeném autorizovaném servisu. Kupující je povinen reklamaci uplatnit bez zbytečného odkladu, aby nedocházelo ke zhoršení vady, nejpozději však do konce záruční doby. Kupující je povinen poskytnout při reklamaci součinnost nutnou pro ověření existence reklamované vady. Do reklamačního řízení se přijímá pouze kompletní a z důvodů dodržení hygienických předpisů neznehodnocený výrobek. V případě oprávněné reklamace se záruční doba prodlužuje o dobu od okamžiku uplatnění reklamace do okamžiku převzetí opraveného výrobku kupujícím nebo okamžiku, kdy je kupující po skončení opravy povinen výrobek převzít. Kupující je povinen prokázat svá práva reklamovatelem (doklad o zakoupení výrobku, záruční list, doklad o uvedení výrobku do provozu...).

Záruka se nevztahuje zejména na:

- vady, na které byla poskytnuta sleva
- opotřebení a poškození vzniklé běžným užíváním výrobku
- poškození výrobku v důsledku neodborné či nesprávné instalace, použití výrobku v rozporu s návodem k použití, platnými právními předpisy a obecně známými a obvyklými způsoby používání, v důsledku použití výrobku k jinému účelu, než ke kterému je určen
- poškození výrobku v důsledku zanedbané nebo nesprávné údržby
- poškození výrobku způsobené jeho znečištěním, nehodou a zásahem vyšší moci (živelná událost, požár, vniknutí vody...)
- vady funkčnosti výrobku způsobené nevhodnou kvalitou signálu, rušivým elektromagnetickým polem apod.
- mechanické poškození výrobku (např. ulomení knoflíku, pád...)
- poškození způsobené použitím nevhodných médií, náplní, spotřebního materiálu (baterie) nebo nevhodnými provozními podmínkami (např. vysoké okolní teploty, vysoká vlhkost prostředí, otřesy...)
- poškození, úpravu nebo jiný zásah do výrobku provedený neoprávněnou nebo neautorizovanou osobou (servisem)
- případy, kdy kupující při reklamaci neprokáže oprávněnost svých práv (kdy a kde reklamovaný výrobek zakoupil)
- případy, kdy se údaje v předložených dokladech liší od údajů uvedených na výrobku
- případy, kdy reklamovaný výrobek nelze ztotožnit s výrobkem uvedeným v dokladech, kterými kupující prokazuje svá práva reklamovatelem (např. poškození výrobního čísla nebo záruční plombu přístroje, prepisované údaje v dokladech...)

Záručné podmienky

Predávajúci poskytuje kupujúcemu na výrobok 24 mesiacov záruku od jeho prevzatia kupujúcim. Záruka sa poskytuje ďalej za nižšie uvedených podmienok. Záruka sa vzťahuje iba na spotrebný tovar predaný spotrebiteľovi na bežné domáce použitie. Práva zo zodpovednosti za chyby (reklamácie) môže kupujúci uplatniť buď u predávajúceho, u ktorého bol výrobok zakúpený alebo v nižšie uvedenom autorizovanom servise. Kupujúci je povinný reklamáciu uplatniť bez zbytočného odkladu, aby nedochádzalo ku zhoršeniu chyby, najneskôr však do konca záručnej doby. Kupujúci je povinný pri reklamacii spolupracovať pri overení existencie reklamovanej chyby. Do reklamačného procesu sa prijíma iba kompletný a z dôvodu dodržania hygienických predpisov neznehodnotený výrobok. V prípade oprávnenej reklamácie sa záručná doba predlžuje o dobu od okamžiku uplatnenia reklamácie do okamžiku prevzatia opraveného výrobku kupujúcim, kedy je kupujúci po skončení opravy povinný výrobok prevziať. Kupujúci je povinný preukázať svoje práva reklamovateľom (doklad o zakúpení výrobku, záručný list, doklad o uvedení výrobku do prevádzky...).

Záruka sa nevztahuje na:

- chyby, na ktoré boli poskytnuté zľavy
- opotrebenia a poškodenia vzniknuté bežným užívaním výrobku
- poškodenie výrobku v dôsledku neodborné či nesprávne inštalácie, použitie výrobku v rozpore s návodom na použitie s platnými právnymi predpismi a všeobecne známymi a obvyklými spôsobmi používania, v dôsledku použitia výrobku za iným účelom, než na ktorý je určený
- poškodenie výrobku v dôsledku zanedbanej alebo nesprávnej údržby
- poškodenie výrobku spôsobené jeho znečistením, nehodou a zásahom vyššej moci (živelná udalosť, požiar, vniknutie vody...)
- chyby funkčnosti výrobku spôsobené nevhodnou kvalitou signálu, rušivým elektromagnetickým poľom a pod.
- mechanické poškodenie výrobku (napr. zlomenie gombíka, pád...)
- poškodenie spôsobené použitím nevhodných médií, náplní, spotrebného materiálu (batérie) alebo nevhodnými prevádzkovými podmienkami (napr. vysoké teploty v okolí, vysoká vlhkosť prostredia, otrasy...)
- poškodenie, úpravu alebo iný zásah do výrobku spôsobený neoprávněnou alebo neautorizovanou osobou (servisom)
- prípady, keď kupujúci pri reklamacii nepreukáže oprávněnost svojich práv (kedy a kde reklamovaný výrobok zakúpil)
- prípady, keď sa údaje v predložených dokladoch líšia od údajov uvedených na výrobku
- prípady, keď reklamovaný výrobok sa nestratí s výrobkom uvedeným v dokladoch, ktorými kupujúci preukazuje svoje práva reklamovateľom (napr. poškodenie výrobního čísla alebo záručnej plombu prístroja, prepisované údaje dokladoch...)

Conditions of guarantee

This product is warranted for the period of 24 months from the date of purchase to the end-user. Warranty is limited to the following conditions. Warranty is referred only to the customer goods using for common domestic use. The claim for service can be applied either at dealer's shop where the product was bought, or at below mentioned authorized service shops. The end-user is obligated to set up a claim immediately when the defects appeared but only till the end of warranty period. The end-user is obligated to cooperate to certify the claiming defects. Only completed and clean (according to hygienic standards) product will be accepted. In case of eligible warranty claim the warranty period will be prolonged by the period from the date of claim application till the date of taking over the product by end-user, or the date the end-user is obligated to take it over. To obtain the service under this warranty, end-user is obligated to certify his claim with duly completed following documents: receipt, certificate of warranty, certificate of installation...

This warranty is void especially if apply as follows:

- Defects which were put on sale.
- Wear-out or damage caused by common use.
- The product was damaged by unprofessional or wrong installation, used in contrary to the applicable instruction manual, used in contrary to legal enactment and common process of use or used for another purpose which has been designed for.
- The product was damaged by uncareful or insufficient maintenance.
- The product was damaged by dirt, accident of force majeure (natural disaster, fire, flood, ...)
- Defects on functionality caused by low duality of signal, electromagnetc field interference etc.
- The product was mechanically damaged (e.g. broken button, fall...)
- Damage caused by use of unsuitable media, fillings, expendable supplies (batteries) or by unsuitable working conditions (e.g. high temperatures, high humidity, quakes, ...)
- Repair, modification or other failure action to the product by unauthorized person.
- End-user did not prove enough his right to claim (time and place of purchase).
- Data on presented documents differs from data on products.
- Cases when the claiming product can not be identified according to the presented documents (e.g. the serial number or the warranty seal has been damaged).

Autorizovaná servisní střediska / Autorizované servisné strediská / Authorized service centres

FASTČR, a. s.
U Sanitatu 1621 CZ
251 01 Říčany
Česká republika
Tel.: +420/ 323 204 120
Fax: +420/ 323 204 121
servis.praha@fastcr.cz
www.fastcr.cz

FAST ČR, a. s.
Cejl 31
CZ 602 00 Brno
Česká republika
Tel.: +420/ 531 010 295
Fax: +420/ 531 010 296
servis.brno@fastcr.cz
www.fastcr.cz

Fast Plus, a. s.
Na Pántoch 18
SK 831 06 Bratislava
Slovenská republika
Tel.: +421/ 249 105 811
Fax: +421/ 249 105 810
fastplus@fastplus.sk
www.fastplus.sk

Jótállási jegy

■ A termék gyártója: FAST ČR, a.s. (U Sanitasa 1621, Říčany u Prahy 251 01, Csehország)
■ A FAST Hungary Kft. (2310 Szigetszentmiklós, Kántor út 10.) mint a termék magyarországi importőre a jótállási jegyen feltüntetett típusú és gyártási számú készülékre (vásárlástól) végzi a fogyasztók számára az alábbi feltételek szerint:
■ A FAST Hungary Kft. a termékre a fogyasztó részére történő átadástól (vásárlástól), illetve ha az üzembe helyezését a termék értékesítő vállalkozás vagy annak megbízottja végzi, az üzembe helyezéstől számított 24 hónapig, míg 250.000,- Ft eladási ár felett 36 hónapig tartó időtartamra vállal jótállást. Ha a terméket a fogyasztó az átadástól számított fél éven belül helyzeti hibával, akkor a jótállási határidő a termék átadásától kezdődik. A termék alkotórészeire és tartozékaira (pl. akkumulátor) a jótállási idő a termék átadásától számított 12 hónap.
■ A jótállási igény a jótállási jeggyel, az átadási (ha releváns az üzembe helyezésétől) számított (i) 1 évig - 100.000,- Ft eladási ár meg nem haladó termék esetén; (ii) 2 évig - 250.000,- Ft eladási ár meg nem haladó termék esetén; (iii) 3 évig - 250.000,- Ft eladási ár meghaladó termék esetén a terméket értékesítő vállalkozásnál, annak székhelyén, vagy bármely telephelyén, fióktelepén, illetve mindhárom esetben a jótállási jegyen feltüntetett hivatalos szerviznél közvetlenül is, míg az előző (i) pont szerinti esetben, azaz 100.000,- Ft eladási ár meg nem haladó termék esetén a 13. hónaptól a 24. hónapig kizárólag a hivatalos szerviznél érvényesíthető. ■ Jótállási jegy hiányában a fogyasztói szerződés megkötését bizonyítottnak kell tekinteni, ha a fogyasztó bemutatja a termék ellenértékének megfizetését hitelt érdemlően igazoló bizonylatot. Mindezek érdekében kérjük tisztelt Vásárlóinkat, hogy őrizzék meg a fizetési bizonylatot is. A jótállási időn belüli meghibásodás esetén a fogyasztó - választása szerint - (i) a hibás termék díjmentes kijavítását vagy kicserélését követelheti, kivéve, ha a választott igény teljesítése lehetetlen, vagy ha az a jótállásra kötelezettnek a fogyasztó által érvényesíteni kívánt másik igény teljesítésével összehasonlítva aránytalan többletköltséget eredményezne, vagy (ii) ha a kötelezett a kijavítást, illetve kicserélést nem vállalata, vagy e kötelezettségének megfelelő határidőn belül, a fogyasztó érdekeit kímélve nem tud eleget tenni, vagy ha a fogyasztónak a kijavításához vagy kicseréléséhez fűződő érdeke megszűnt, akkor a fogyasztó megfelelő árleszállítást igényelhet, vagy a hibát a kötelezett költségére maga kijavíthatja vagy mással kijavíthatja vagy elállhat a szerződéstől. Jelentéketlen hiba miatt

elállásnak nincs helye. A fogyasztó a választott jogáról másra térhet át. Az áttéréssel okozott költséget köteles a jótállásra kötelezettnek megfizetni, kivéve, ha az áttérésre a jótállásra kötelezett adott okot, vagy az áttérés egyébként indokolt volt. ■ Ha a jótállási időtartam alatt a termék első alkalommal történő javítása során megállapított nyer, hogy a termék nem javítható, a fogyasztó eltérő rendelkezése hiányában a termék a megállapítást követő 8 napon belül kicserélésre kerül. Ha a termék cseréjére nincs lehetőség, a fogyasztó által bemutatott, a termék ellenértékének megfizetését igazoló bizonylaton feltüntetett vételárát nyolc napon belül kell a fogyasztó részére visszatéríteni. ■ Ha a jótállási időtartam alatt a termék három alkalommal történő kijavítást követően ismét meghibásodik, a fogyasztó eltérő rendelkezése hiányában, valamint ha a fogyasztó nem igényli a vételár arányos leszállítását, és nem kívánja a termékét a jótállásra kötelezett költségére kijavítani vagy mással kijavíttatni, a termék 8 napon belül kicserélésre kerül. Ha a termék kicserélésére nincs lehetőség, a fogyasztó által bemutatott, a termék ellenértékének megfizetését igazoló bizonylaton feltüntetett vételárát nyolc napon belül kell a fogyasztó részére visszatéríteni. ■ Ha a termék kijavítására a Kijavítási igényi Közlésétől számított 30. napig nem kerül sor, a fogyasztó eltérő rendelkezése hiányában a termékét a 30 napos határidő eredménytelen eltelteét követő nyolc napon belül cserélni kell. Ha a termék cseréjére nincs lehetőség, a fogyasztó által bemutatott, a termék ellenértékének megfizetését igazoló bizonylaton feltüntetett vételárát a 30 napos kijavítási határidő eredménytelen eltelteét követő nyolc napon belül kell a fogyasztó részére visszatéríteni. ■ A fogyasztó a hiba felfedezését követően késedelem nélkül, legkésőbb a felfedezéstől számított 2 hónapon belül köteles a hibát közölni. A bejelentés kapcsán kérjük vegye figyelembe, hogy a **jótállási igény kizárólag a jótállási határidőben érvényesíthető! Mindazonáltal a jótállási határidő meghosszabbodik a javításra átadás napjától kezdve azzal az idővel, amely alatt a fogyasztó a terméket a hiba miatt rendeltetészerűen nem használhatta.** Ha a jótállásra kötelezett jótállási kötelezettségének megfelelő határidőben nem tesz eleget, a jótállási igény a fogyasztó erre irányuló felhívásában tűzött megfelelő határidő eltelteitől számított 3 hónapon belül akkor is érvényesíthető bíróság előtt, ha a jótállási idő már eltelt. E határidő elmulasztása jogvesztéssel jár. A jótállási kötelezettség teljesítésével kapcsolatban felmerülő költségek a jótállás kötelezettjét terhelik.

■ A 151/2003. (IX.22.) Korm.rendeletben meghatározott tartós fogyasztási cikk meghibásodása miatt a vásárlástól (üzembe helyezésétől) számított három munkanapon belül érvényesített csereigény esetén a terméket értékesítő vállalkozás nem hivatkozhat aránytalan többletköltségre, hanem köteles a tartós fogyasztási cikket kicserélni, feltéve, hogy a meghibásodás a rendeltetészerű használatot akadályozza (és a csere nem lehetetlen). ■ Kijavítás esetén a fogyasztási cikkbe csak új alkatrészt kerülhet beépítésre. Javítási- vagy csereigény esetén törekedni kell arra, hogy a kijavítás vagy kicserélés 15 napon belül megtörténjen. Ha a javítás vagy a csere időtartama a 15 napot meghaladja, akkor időtartalmi kella a fogyasztó a javítás vagy a csere várható időtartamáról. A tájékoztatás a fogyasztó előzetes hozzájárulása esetén elektronikus úton, vagy a fogyasztó általi átvétel igazolására alkalmas más módon történik. A rögzített bekövetési, illetve a 10kg-nál súlyosabb, vagy tömegközlekedési eszközön kézi csomagként nem szállítható fogyasztási cikket – járművek kivételével – az üzemeltetés helyén kell megjavítani. Ha a javítás az üzemeltetés helyén nem végezhető el, a le- és felszerelésről, valamint az el- és visszaszállításról a jótállás kötelezettje, vagy – a javításhoz közvetlenül érvényesített javítási igény esetén – a javítószolgálat gondoskodik.

■ Nem tartozik jótállás alá a hiba és a jótállásra kötelezett mentesül a jótállási kötelezettség alól, ha bizonyítja, hogy a hiba oka a termék fogyasztó részére való átadását követően keletkezett, így például ha a hibát ■ nem rendeltetészerű használat, használati útmutató figyelmen kívül hagyása, helytelen szállítás vagy tárolás, leejtés, rongálás, elemi kár, készüléken kívüli ok (pl. hálózati feszültség megengedettnél nagyobb ingadozása) ■ illetéketlen átalakítás, beavatkozás, nem hivatalos szerviz által végzett szakszerűtlen javítás ■ fogyasztó feladatát képező karbantartási munkák elmulasztása ■ normál, természetesen elhasználásra visszavezethető (pl. elem lemerülése) vagy üzemszerű kopásnak tulajdonítható meghibásodás okozta. A jótállás a fogyasztó jogszabályból eredő jogait, így különösen a Polgári Törvénykönyv szerinti köllékszerovatossági illetve termékszavatossági jogait nem érinti. ■ Tájékoztatljuk, hogy a fogyasztóvédelmi törvényben meghatározott fogyasztói jogvita bíróságon kívüli rendezése érdekében Ön a megyei (főváros) kereskedelmi és iparkamarák által működőtetett békéltető testület eljárását is kezdeményezheti (a békéltető testületek elérhetősége: <https://bekteltetes.hu/index.php?id=testuletek>).

Hivatalos szervíz / Autoryzowana sieć serwisowa

revision 01/2021

Fast Hungary Kft.
2310, Szigetszentmiklós
Kántor u. 10
Hungary
Tel.: + 36/ 23 330 830
Fax: + 36/ 23 330 8274
fasthungary@fasthungary.hu
www.fasthungary.hu

A kereskedő tölti ki

Megnevezés:.....

Típus:..... Gyártási szám:

A termék azonosításra alkalmas részeinek meghatározása (ha alkalmazható):

Vásárlást igazoló bizonylat száma:

A vásárlás (üzembe helyezés) időpontja: 20..... hó.....nap.

Kereskedő bélyegzője:

Kereskedő aláírása:

Kereskedő címe:

Javítás esetén alkalmazandó

A kereskedő vagy szerviznél történő közvetlen bejelentés esetén a szerviz tölti ki

A jótállási igény bejelentésének időpontja:

Javításra átvétel időpontja:

Hiba oka:

Javítás módja:

A termék fogyasztó részére való visszaadásának időpontja:

A jótállás – kijavítás időtartamával meghosszabbított – új határideje:

Szerviz pecsétje:

Kereskedő pecsétje:

Kicserélés esetén alkalmazandó

A jótállási igény kicseréléssel került rendezésre.

A csere időpontja:

Kereskedő bélyegzője:

Tisztelt Fogyasztó!

Köszönjük, hogy termékünket választotta. Cégünk és szervizünk elérhetősége:

FAST Hungary Kft. H-2310 Szigetszentmiklós, Kántor út 10. Tel.: 06-23-330-905; 06-23-330-830;

Fax: 06-23-330-827, E-mail: szerviz@fasthungary.hu

Garantijos taisyklės

Šiam gaminii suteikiama 24 mėnesių nuo įsigijimo datos garantija. Garantija apsiriboja žemiau pateikiamomis sąlygomis. Garantija skirta tik gaminiams, skirtiems buitiniam naudojimui. Dėl garantinio remonto priekšas gali kreiptis į pardavėjo parduotuvę, kurioje gaminį pirkė, arba į nurodytus įgaliotus techninės priežiūros centrus. Galutinis naudotojas įsipareigoja pateikti pretenziją nedelsiant po defekto atsiradimo, tačiau tik iki garantijos galiojimo periodo pabaigos. Galutinis naudotojas įsipareigoja bendradarbiauti patvirtinant gaminio defektus, dėl kurių pateikia pretenziją. Priimtas bus tik pilnai sukomplektuotas ir švarus (pagal higienos standartus) gaminys. Jei pretenzija dėl garantinio remonto bus pagrįsta, gaminio garantijos galiojimo periodas bus prailgintas atitinkamai periodu nuo pretenzijos pateikimo datos iki galutinio naudotojas pasimus sutaisyti gaminį arba iki datos, kada galutinis naudotojas turėtų pasiimti sutaisytą gaminį. Norėdamas gauti garantinio remonto paslaugas, galutinis naudotojas turi patvirtinti pretenziją pilnai užpildytais sekančiais dokumentais: pirkimo kvitu, garantiniu talonu, instaliavimo sertifikatu. . .

Garantija netaikoma: ■ Nukainotoms (brokuotoms) prekėms. ■ Įprastinais susidėvinčioms gaminio dalims ■ Gedimams, atsiradusiems neprofesionaliai ar neteisėnai gaminį instaliavus, nesilaikant gaminio naudojimo instrukcijų, naudojant gaminį ne pagal įstatymų numatytus standartus ar įprastinius tokio tipo gaminijų naudojimo procesus, naudojant gaminį kitai paskirčiai nei numatyta. ■ Gedimams, atsiradusiems dėl netinkamos ar nepakankamos gaminio priežiūros. ■ Gedimams, atsiradusiems dėl purvo, nenugalimos jėgos aplinkybių (stichinių nelaimių, gaisro, potvynio, . . .). ■ Gedimams, atsiradusiems dėl prastos kokybės signalo, elektromagnetinio lauko trikdžių ir kt. ■ Rodus mechaninių pažeidimų (pvz. sulaužyti mygtukai, kritimo požymiai. . .). ■ Gedimams, atsiradusiems naudojant gaminį su netinkamomis laikmenomis, jungiant prie netinkamų tinklų, dedant į gaminį netinkamus maitinimo šaltinius (baterijas) ar dėl bet kokių kitų netinkamų naudojimo sąlygų (pvz. aukštos temperatūros, didelės drėgmės, žemės drebėjimų. . .). ■ Nustačius, kad gaminys taisytas, modifikuotas ar ardytas neįgaliotų tai daryti asmenų. ■ Jei galutinis naudotojas neturi visų reikalingų dokumentų, įrodančių jo teisę į garantinį remontą (pvz. dokumento, kur būtų nurodytas gaminio įsigijimo laikas ir vieta). ■ Jei data pateiktuose dokumentuose skiriasi nuo datos ant gaminio.

Warunki gwarancji

Produkt objęty jest 24 – miesięczną gwarancją, począwszy od daty zakupu przez klienta. Gwarancja jest ograniczona tylko do przedstawionych dalej warunków. Gwarancja obejmuje tylko produkty zakupione w Polsce i jest ważna tylko na terytorium Rzeczpospolitej Polskiej. Gwarancja obejmuje tylko produkty funkcjonujące w warunkach gospodarstwa domowego (nie dotyczy produktów oznaczonych jako „Professional”). Zgłoszenia gwarancyjne można dokonać w autoryzowanej sieci serwisowej lub w sklepie, gdzie produkt został nabyty. Użytkownik jest zobowiązany zgłosić usterkę niezwłocznie po jej wykryciu, a najpóźniej w ostatnim dniu obowiązywania okresu gwarancyjnego. Użytkownik jest zobowiązany do przedstawienia i udokumentowania usterki. Tylko kompletne i czyste produkty (zgodnie ze standardami higienicznymi) będą przyjmowane do naprawy. Usterki będą usuwane przez autoryzowany punkt serwisowy w możliwie krótkim terminie, nieprzekraczającym 14 dni roboczych. Okres gwarancji przedłuża się o czas pobytu sprzętu w serwisie. Klient może ubiegać się o wymianę sprzętu na wolny od wad, jeżeli punkt serwisowy stwierdzi na piśmie, że usunięcie wady jest niemożliwe. Aby produkt mógł być przyjęty przez serwis, użytkownik jest zobowiązany dostarczyć oryginały: dowodu zakupu (paragon lub faktura), podbitej i wypełnionej karty gwarancyjnej, certyfikatu instalacji (niektóre produkty).

Gwarancja zostaje unieważniona, jeśli:

■ usterka była widoczna w chwili zakupu, ■ usterka wynika ze zwykłego użytkowania i zużycia, ■ produkt został uszkodzony z powodu złej instalacji, niezastosowania się do instrukcji obsługi lub użytkownika niezgodnego z przeznaczeniem, ■ produkt został uszkodzony z powodu złej konserwacji lub jej braku, ■ produkt został uszkodzony z powodu zanieczyszczenia, wypadku lub okoliczności o charakterze sił wyższych (powódź, pożar, wojny, zamieszki itp.), ■ produkt wykazuje złe działanie z powodu słabego sygnału, zakłóceń elektromagnetycznych itp., ■ produkt został uszkodzony mechanicznie (np. wylamany przycisk, upadek, itp.), ■ produkt został uszkodzony z powodu użycia niewłaściwych materiałów eksploatacyjnych, nośników, akcesoriów, baterii, akumulatorów itp. lub z powodu użytkowania w złych warunkach (temperatura, wilgotność, wstrząsy itp.), ■ produkt był naprawiany lub modyfikowany przez nieautoryzowany personel, ■ użytkownik nie jest w stanie udowodnić zakupu (nieczytelny paragon lub faktura), ■ dane na przedstawionych dokumentach są inne niż na urzędzeniu, ■ produkt nie może być zidentyfikowany ze względu na uszkodzenie numeru seryjnego lub plomby gwarancyjnej.

Uab „Senuka Prekybos
Centras“ Garantinis Servisas
Jonavos G. 62, Lt-44192,
Kaunas, Lithuania
Tel.: +370 37 212 146
Tex.: +370 37 212 165
garrem@senukai.lt
www.senukai.lt

Fast Poland, Sp. z o.o.
Sokołowska 10
PL 05-090 Puchały
Poland
Tel.: +48 500 116 777
Fax: +48 22 869 96 13
fastpoland@fastpoland.pl
www.fastpoland.pl



 **FIELDMANN**[®]
Home & Garden Performance