

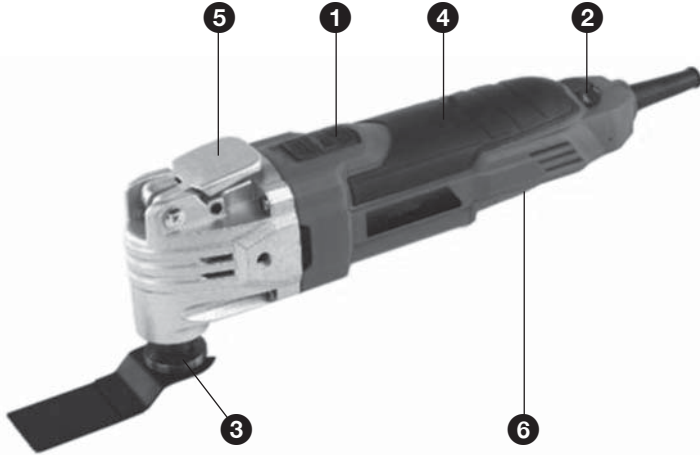


FIELDMANN[®]
Home & Garden Performance

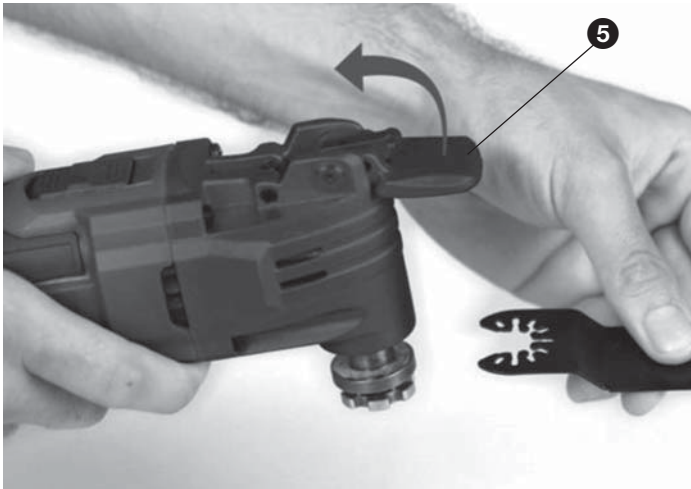


FDB 200352-E

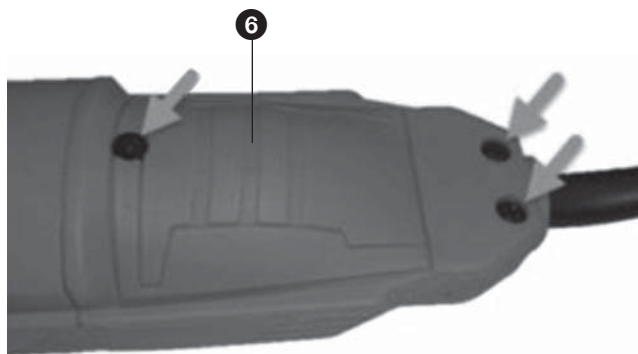
A



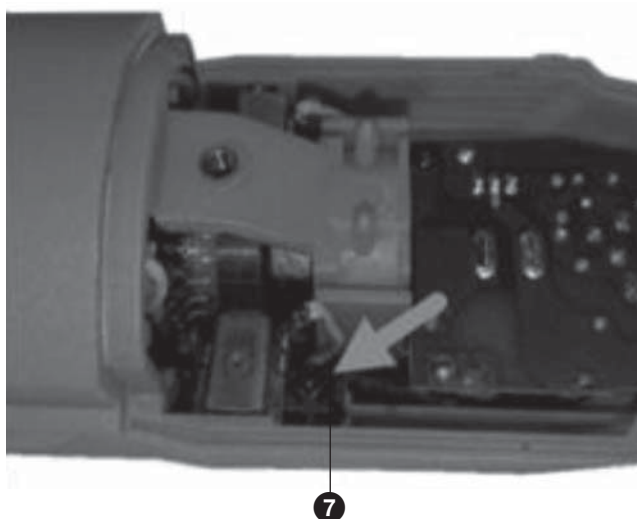
B



C1



C2



Narzędzie wielofunkcyjne

INSTRUKCJA OBSŁUGI

Dziękujemy za zakupienie narzędzia wielofunkcyjnego. Przed przystąpieniem do użytkowania należy uważnie zapoznać się z niniejszą instrukcją i zachować ją do wglądu w przyszłości.

SPIS TREŚCI

1. OGÓLNE WSKAZÓWKI DOTYCZĄCE BEZPIECZEŃSTWA.....	46
2. SYMBOLE.....	50
3. OPIS	51
4. MONTAŻ	51
5. SPOSÓB UŻYCIA.....	51
6. CZYSZCZENIE I KONSERWACJA.....	52
7. DANE TECHNICZNE	53
8. UTYLIZACJA	54

1. OGÓLNE WSKAZÓWKI DOTYCZĄCE BEZPIECZEŃSTWA

UWAGA!

Przed użyciem należy uważnie przeczytać tę instrukcję.

Ważne zalecenia dotyczące bezpieczeństwa

- ✿ Rozpakuj ostrożnie produkt i sprawdź, czy opakowanie zawiera wszystkie elementy produktu, zanim wyrzucisz materiały opakowaniowe.
- ✿ Przechowuj produkt w suchym miejscu niedostępnym dla dzieci.
- ✿ Przeczytaj wszystkie ostrzeżenia i wszystkie zalecenia. Postępowanie niezgodnie z ostrzeżeniami i zaleceniami może spowodować wypadek, pożar i/lub poważne obrażenia.

Opakowanie

Urządzenie zostało umieszczone w opakowaniu chroniącym je przed uszkodzeniem podczas transportu. Opakowanie jest surowcem wtórnym i można je przekazać do recyklingu.

Wskazówki dotyczące użycia

Przed rozpoczęciem pracy z tym narzędziem przeczytaj poniższe przepisy bezpieczeństwa i instrukcję obsługi. Zapoznaj się dokładnie z elementami sterującymi urządzenia i właściwym sposobem ich użycia. Przechowuj instrukcję w bezpiecznym miejscu do użytku w przyszłości. Zaleca się zachowanie co najmniej przez okres gwarancji oryginalnego opakowania wraz z elementami wewnętrznymi, paragonu i karty gwarancyjnej. W razie konieczności przemieszczenia należy zapakować narzędzie do oryginalnego pudełka dostarczonego przez producenta, aby zapewnić maksymalną ochronę produktu podczas transportu (na przykład przewożenie lub wystanie urządzenia do serwisu).

Uwaga:

Przy przekazaniu narzędzia innemu użytkownikowi, należy dołączyć do niego instrukcję. Stosowanie się do zaleceń użytkownika jest niezbędnym warunkiem prawidłowego użytkowania urządzenia. Instrukcja obsługi oprócz instrukcji użytkownika zawiera także informacje dotyczące wykonywania konserwacji i napraw.

Producent nie ponosi odpowiedzialności za wypadki lub szkody powstałe w wyniku nieprzestrzegania zaleceń zawartych w niniejszej instrukcji.

Uważnie zapoznaj się ze wskazówkami dotyczącymi bezpieczeństwa, zapamiętaj je i przechowuj w bezpiecznym miejscu.

⚠ UWAGA!

Podczas korzystania z maszyn elektrycznych i elektronarzędzi należy przestrzegać poniższych instrukcji bezpieczeństwa i kierować się nimi, w celu zapewnienia ochrony przed porażeniem prądem elektrycznym, innymi obrażeniami ciała i zagrożeniem pożarowym. Termin „elektronarzędzie” używany w poniższych wskazówkach odnosi się zarówno do elektronarzędzi podłączanych do źródła zasilania energią elektryczną (za pomocą przewodu zasilającego), jak i do narzędzi zasilanych z akumulatora (bez przewodu zasilającego). Zachowaj wszystkie ostrzeżenia i instrukcje do wykorzystania w przyszłości.

Środowisko pracy

- ☼ Dbaj o czystość i dobre oświetlenie miejsca pracy. Przyczyną wypadków często są zabałaganione i ciemne miejsca pracy. Nieużywane narzędzie odstaw do przechowywania.
- ☼ Nie używaj elektronarzędzi w środowisku, w którym istnieje ryzyko pożaru lub wybuchu; dotyczy to w szczególności miejsc, w których mogą znajdować się łatwopalne cieczy, gazy lub pyły. Na komutatorze elektronarzędzia powstają iskry, które mogą spowodować zapłon pyłu lub oparów.
- ☼ Podczas pracy z elektronarzędziami należy zabezpieczyć stanowisko pracy przed wejściem osób nieupoważnionych, zwłaszcza dzieci! W przypadku rozproszenia uwagi można stracić kontrolę nad wykonywaną czynnością. Pod żadnym pozorem nie pozostawiaj elektronarzędzia bez nadzoru. Nie dopuść, by do urządzenia zbliżyła się zwierzęta.

Bezpieczeństwo elektryczne

- ☼ Wtyczka zasilania elektronarzędzia musi pasować do gniazdka elektrycznego. Nigdy w żaden sposób nie przerabiaj wtyczki. Jeżeli wtyczka przewodu zasilającego jest wyposażona w sworzeń zabezpieczający, nie wolno używać adaptera jakiegokolwiek rodzaju. Stosowanie nieuszkodzonych wtyczek i odpowiednich gniazdek pozwoli uniknąć ryzyka porażenia prądem. Jeżeli przewód zasilający jest uszkodzony, należy wymienić go na nowy, który można uzyskać w autoryzowanym serwisie lub od importera.
- ☼ Unikaj kontaktu ciała z uziemionymi przedmiotami, takimi jak rury, grzejniki, kuchenki i lodówki. Niebezpieczeństwo porażenia prądem elektrycznym wzrasta, kiedy ciało styka się z uziemieniem.
- ☼ Nie narażaj urządzenia elektrycznego na oddziaływanie deszczu lub wilgoci. Nie dotykaj elektronarzędzi mokrymi rękami. Nigdy nie myj elektronarzędzi pod bieżącą wodą i nie zanurzaj ich w wodzie.
- ☼ Nie używaj przewodu zasilającego do celów innych niż te, do których był pierwotnie przeznaczony. Nie przenoś ani nie pociągaj elektronarzędzi za przewód zasilający. Nie ciągnij za przewód zasilający w celu wyjęcia wtyczki z gniazdka. Chroń przewód zasilający przed uszkodzeniami mechanicznymi spowodowanymi przez kontakt z ostrymi lub gorącymi przedmiotami.
- ☼ Elektronarzędzia, które są wyposażone w przewód zasilający są przeznaczone wyłącznie do podłączenia do źródła prądu zmiennego. Zawsze sprawdzaj, czy napięcie sieciowe odpowiada danym wydrukowanym na tabliczce z numerem seryjnym narzędzia.
- ☼ Nigdy nie pracuj z narzędziami, które mają uszkodzony przewód zasilający lub wtyczkę, ani z narzędziami, które spadły na ziemię lub zostały w jakikolwiek inny sposób uszkodzone.
- ☼ W przypadku korzystania z przedłużacza należy się upewnić, że specyfikacja przewodu odpowiada informacjom wydrukowanym na etykiecie z numerem seryjnym narzędzia. Jeżeli elektronarzędzie jest używane na świeżym powietrzu, należy użyć przedłużacza odpowiedniego do użytku na zewnątrz. W przypadku używania bębna z przedłużaczem kabel powinien być rozwinięty, aby zapobiec jego przegrzaniu.

- ✿ Jeśli elektronarzędzie jest używane w wilgotnych miejscach lub na zewnątrz, można z niego korzystać wyłącznie pod warunkiem, że jest podłączone do obwodu elektrycznego z ochronnikiem ≤ 30 mA. Używanie obwodu z wyłącznikiem zmniejsza niebezpieczeństwo porażenia prądem elektrycznym.
- ✿ Podczas pracy trzymaj elektronarzędzia za przeznaczone do tego izolowane powierzchnie chwytne, ponieważ podczas pracy części tnące lub wierzące elektronarzędzia mogą zetknąć się z ukrytym przewodem lub przewodem zasilającym.

Bezpieczeństwo osób

- ✿ Zachowaj ostrożność i uwagę podczas korzystania z elektronarzędzia i zawsze koncentruj się całkowicie na wykonywanej pracy. Skoncentruj się na wykonywanej pracy. Nie używaj urządzeń elektrycznych, będąc pod wpływem zmęczenia, narkotyków, alkoholu lub leków. Podczas używania elektronarzędzi chwilowa nieuwaga może spowodować poważne obrażenia ciała. Podczas pracy z elektronarzędziami nie jedz, nie pij ani nie pal.
- ✿ Używaj środków ochrony osobistej. Zawsze stosuj ochronę wzroku. Środki ochrony osobistej dopasowane do rodzaju wykonywanej pracy. Środki ochrony osobistej, takie jak respiratory, obuwie ochronne z pówłoką antypoślizgową, ochrona głowy lub ochronniki słuchu stosowane zgodnie z warunkami pracy zmniejszają ryzyko obrażeń ciała.
- ✿ Ogranicz możliwości niezamierzonego uruchomienia narzędzia. Nie przenoś narzędzi podłączonych do sieci elektrycznej, trzymając palec na przełączniku lub spuście. Przed podłączeniem narzędzia do źródła zasilania upewnij się, że wyłącznik lub spust znajduje się w pozycji „off” (wyłączone). Przenoszenie narzędzi z palcem na spuście lub włączniku, lub podłączanie narzędzi do gniazdka, gdy wyłącznik jest w pozycji „on” (włączone), może spowodować poważne obrażenia.
- ✿ Usuń wszystkie klucze nastawcze i narzędzia przed włączeniem urządzenia. Klucz nastawczy lub inne narzędzie, które pozostanie przymocowane do obracającej się części elektronarzędzia, może spowodować poważne obrażenia ciała.
- ✿ Podczas pracy należy stać tak, aby mieć mocne oparcie i aby nie stracić równowagi. Pracuj wyłącznie w miejscach, które są w bezpiecznym zasięgu. Nie przeceniaj własnych sił. Jeśli czujesz zmęczenie, nie używaj elektronarzędzia.
- ✿ Ubierz się stosownie. Noś ubrania robocze. Nie noś luźnej odzieży ani biżuterii. Zadbaj o to, aby włosy, ubrania, rękawice lub inne części ciała nie znajdowały się zbyt blisko obracających się lub nagrzewających się części elektronarzędzia.
- ✿ Podłącz urządzenie do odsysania pyłu. Jeżeli narzędzie zapewnia możliwość podłączenia urządzenia do wychwytywania lub odsysania pyłu, upewnij się, że urządzenie to jest prawidłowo podłączone i używane. Używanie takich urządzeń może obniżyć ryzyko związane z pyłem.
- ✿ Dobrze umocuj obrabiany przedmiot. Użyj zacisku stolarskiego lub imadła do zabezpieczenia obrabianego przedmiotu.
- ✿ Nie używaj elektronarzędzia, będąc pod wpływem alkoholu, narkotyków, leków lub innych środków odurzających lub uzależniających.
- ✿ Urządzenie nie jest przeznaczone do użytku przez osoby o ograniczonych zdolnościach fizycznych, sensorycznych lub umysłowych (w tym dzieci) lub osoby nieposiadające odpowiedniego doświadczenia i wiedzy, chyba że będą one nadzorowane lub zostaną poinstruowane w zakresie obsługi urządzenia przez osobę odpowiedzialną za ich bezpieczeństwo. Dzieci powinny być zawsze pod nadzorem, który zapewni, że nie będą się bawić urządzeniem.

Eksploatacja i konserwacja elektronarzędzia

- ✿ Zawsze odłączaj elektronarzędzie od sieci, jeśli wystąpią jakiegokolwiek problemy podczas pracy oraz przed każdym czyszczeniem lub konserwacją, przy każdej zmianie i po zakończeniu pracy! Nigdy nie pracuj z elektronarzędziami, które są w jakikolwiek sposób uszkodzone.
- ✿ Jeżeli narzędzie zacznie wydawać nietypowy dźwięk lub wydziela nietypowy zapach, natychmiast przerwij pracę.
- ✿ Nie przeciążaj elektronarzędzia. Elektronarzędzia będą pracować lepiej i bezpieczniej, jeśli będą używane na obrotach, do których zostały zaprojektowane. Używaj odpowiednich narzędzi do określonej czynności. Praca z odpowiednio dobranymi narzędziami jest wydajniejsza i bezpieczniejsza.
- ✿ Nie używaj elektronarzędzi, których nie można bezpiecznie włączać i wyłączać za pomocą przełącznika uruchamiania. Używanie narzędzia w takim stanie jest niebezpieczne. Uszkodzone przełączniki muszą zostać naprawione w autoryzowanym centrum serwisowym.
- ✿ Odłącz narzędzie od zasilania przed regulacją, wymianą akcesoriów lub konserwacją. Środek ostrożności tego typu zapobiegnie ryzyku przypadkowego uruchomienia.
- ✿ Nieużywane elektronarzędzia należy przechowywać poza zasięgiem dzieci i osób niepowołanych. Elektronarzędzie w rękach niewykwalifikowanych użytkowników może być niebezpieczne. Do przechowywania elektronarzędzi wybierz suche i bezpieczne miejsce.
- ✿ Utrzymuj elektronarzędzia w dobrym stanie. Regularnie sprawdzaj ustawienia ruchomych części i ich zakres ruchu. Sprawdź osłonę ochronną lub inne części pod kątem uszkodzeń i ograniczania bezpiecznej eksploatacji elektronarzędzi. Jeżeli narzędzie jest uszkodzone, przed kolejnym użyciem zapewnij jego naprawę. Przyczyną wielu obrażeń bywa zaniedbanie konserwacji elektronarzędzia.
- ✿ Dbaj o to, aby elementy tnące były ostre i czyste. Właściwie konserwowane i naostrzone narzędzia ułatwiają pracę, zmniejszają ryzyko obrażeń i pozwalają na łatwiejszą kontrolę pracy. Stosowanie akcesoriów innych niż wymienione w instrukcji obsługi może spowodować uszkodzenie narzędzia lub obrażenia ciała.
- ✿ Używaj elektronarzędzi, akcesoriów, końcówek itp. zgodnie z niniejszą instrukcją oraz w sposób opisany dla określonego typu elektronarzędzia, danych warunków pracy i rodzaju pracy. Używanie narzędzia do celów innych niż te, do których jest przeznaczone, może spowodować powstanie niebezpiecznych sytuacji.

Serwis

- ✿ Nie wymieniaj elementów narzędzi, nie naprawiaj urządzenia we własnym zakresie i nie ingeruj w konstrukcję urządzenia. Zleć naprawę narzędzi wykwalifikowanemu personelowi.
- ✿ Wszelkie naprawy lub modyfikacje produktu dokonane bez uprzedniej zgody naszej firmy są uważane za niedopuszczalne (mogą spowodować obrażenia ciała lub szkody).
- ✿ Zawsze powierzaj naprawy narzędzi autoryzowanemu centrum serwisowemu. Używaj wyłącznie oryginalnych lub zalecanych części zamiennych. Zagwarantuje to bezpieczeństwo Tobie i Twoim narzędziom.

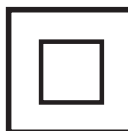
2. SYMBOLE



Produkt spełnia wymagania aktualnych norm i przepisów.



Przeczytaj uważnie niniejszą instrukcję obsługi przed rozpoczęciem korzystania z narzędzia.



Podwójna izolacja.



Używaj środków ochrony wzroku



Używaj środków ochrony słuchu



Noś maskę przeciwpyłową.



Przeznaczone do recyklingu



3. OPIS

Twoje narzędzie wielofunkcyjne zostało zaprojektowane do szlifowania, cięcia i skrobania bez wysiłku.

1. Przełącznik włączone/wyłączone
2. Regulator obrotów
3. Punkt montażowy dla akcesoriów
4. Uchwyt
5. Rękojeść zaciskowa
6. Osłona szczotek węglowych
7. Uchwyt szczotki węglowej

4. MONTAŻ

⚠ Przed montażem tego narzędzia należy je zawsze wyłączyć i odłączyć wtyczkę kabla zasilania od gniazdka sieciowego.

Do prac szlifierskich należy stosować talerz szlifierski i papier ścierny.

Demontaż akcesoriów montażowych (rys. B)

- ☼ Zwolnij dźwignię zaciskową (5) i przesunij wyposażenie do przodu, aby można było je wyjąć z uchwytu.
- ☼ Wsuń akcesorium do uchwytu i zabezpiecz dźwignię zaciskową (5).

5. SPOSÓB UŻYCIA

Włączanie i wyłączanie (rys. A)

- ☼ Aby wyłączyć narzędzie, przesunij przycisk wyłącznika (1) do przodu.
- ☼ Aby wyłączyć narzędzie, przesunij przycisk wyłącznika (1) do tyłu.

Regulacja obrotów (rys. A)

Pokrętko regulatora obrotów służy do ustawiania żądanej prędkości. Ten regulator obrotów może być ustawiony w 6 pozycjach.

Idealna prędkość zależy od wykonywanej pracy i materiału, z którym pracujesz.

⚠ Nie należy regulować obrotów podczas pracy z tym narzędziem.

Ustaw pokrętko regulacji obrotów (2) w żądanej pozycji.

Wskazówki dla optymalnego wykorzystania

- ✿ Zamocuj obrabiany przedmiot. W przypadku małych elementów należy użyć urządzenia mocującego.
- ✿ Narysuj linię na obrabianym przedmiocie, aby wyznaczyć kierunek, w którym będzie się poruszało wyposażenie.
- ✿ Trzymaj narzędzie mocno za uchwyt.
- ✿ Włącz narzędzie.
- ✿ Odczekaj, aż narzędzie osiągnie maksymalne obroty.
- ✿ Umieścić wyposażenie na obrabianym przedmiocie.
- ✿ Powoli przesuwaj narzędzie wzdłuż narysowanej linii i mocno dociskaj wyposażenie do obrabianego przedmiotu.
- ✿ Nie należy wywierać zbyt dużego nacisku na narzędzie. Pozwól, aby narzędzie wykonało wymaganą pracę.
- ✿ Przed odłożeniem narzędzia po zakończeniu pracy należy je wyłączyć i poczekać, aż całkowicie się zatrzyma.

6. CZYSZCZENIE I KONSERWACJA

⚠ Przed czyszczeniem i konserwacją tego narzędzia należy je zawsze wyłączyć i odłączyć wtyczkę kabla zasilania od gniazdka sieciowego.

- ✿ Pokrywą narzędzia należy regularnie czyścić miękką ściereczką.
- ✿ Utrzymuj otwory wentylacyjne w czystości, wolne od kurzu i brudu. Jeśli to konieczne, użyj miękkiej, wilgotnej ściereczki, aby usunąć kurz i brud z otworów wentylacyjnych.

Wymiana wyposażenia (rys. B)

⚠ Używaj tylko ostrych i nieuszkodzonego wyposażenia.

- ✿ Aby zdjąć akcesoria, postępuj zgodnie z procedurą opisaną w odpowiedniej sekcji.
- ✿ Aby użyć akcesoria, postępuj zgodnie z opisem w odpowiedniej sekcji.

Kontrola i wymiana szczotek węglowych (rys. A + C)

Szczotki węglowe muszą być regularnie kontrolowane. Jeśli szczotki węglowe są zużyte, praca tego narzędzia będzie nieregularna.

⚠ Stosuj tylko właściwy rodzaj szczotek węglowych.

- ✿ Zdejmij osłonę szczotek węglowych (6).
- ✿ Za pomocą śrubokręta wyjmij uchwyty szczotek węglowych (7).
- ✿ Oczyszczyć szczotki węglowe.
- ✿ Jeśli szczotki węglowe są zużyte, należy zawsze wymieniać obie szczotki węglowe jednocześnie.
- ✿ Za pomocą śrubokręta włóż uchwyty szczotek węglowych (7) z powrotem do narzędzia.
- ✿ Po zamontowaniu nowych szczotek węglowych należy pozostawić narzędzie pracujące bez obciążenia przez około 15 minut.

7. DANE TECHNICZNE

Napięcie sieciowe:	220-240 V~
Częstotliwość:	50 Hz
Pobór mocy:	350 W
Obroty na biegu jałowym:	0-23 000 min ⁻¹

8. UTYLIZACJA

WSKAZÓWKI I INFORMACJE DOTYCZĄCE GOSPODARKI ŻUŻYTYM OPAKOWANIEM

Zużyty materiał opakowaniowy należy dostarczyć do punktu przeznaczonego do składowania odpadu, wyznaczonego przez urzędy lokalne.

UTYLIZACJA ŻUŻYTYCH URZĄDZEŃ ELEKTRYCZNYCH I ELEKTRONICZNYCH



Ten symbol, umieszczony na produktach lub w ich dokumentacji, oznacza, że zużytych wyrobów elektrycznych i elektronicznych nie wolno likwidować wraz ze zwykłym odpadem komunalnym. W celu zapewnienia należytej likwidacji, utylizacji i recyklingu tych wyrobów należy przekazać je do wyznaczonych składnic odpadów. W niektórych krajach Unii Europejskiej lub innych państwach europejskich można zamiast tego zwrócić tego rodzaju wyroby lokalnemu sprzedawcy przy zakupie ekwiwalentnego nowego produktu. Właściwa likwidacja tych produktów pozwoli zachować cenne źródła surowców naturalnych i pomoże w zapobieganiu negatywnemu wpływowi na środowisko naturalne i zdrowie ludzkie, co może spowodować niewłaściwa likwidacja odpadów. Szczegółowych informacji udzieli Państwu urzędy miejskie lub najbliższe składnice odpadów. W przypadku niewłaściwej utylizacji tego rodzaju odpadu mogą zostać nałożone kary zgodnie z lokalnymi przepisami.

Dotyczy przedsiębiorców z krajów Unii Europejskiej

Jeśli chcą Państwo likwidować urządzenia elektryczne i elektroniczne, prosimy o uzyskanie potrzebnych informacji od sprzedawcy lub dostawcy wyrobu.

Likwidacja wyrobów w krajach spoza Unii Europejskiej

Ten symbol obowiązuje w Unii Europejskiej. Jeśli chcą Państwo zlikwidować ten wyrób, prosimy o uzyskanie potrzebnych informacji dotyczących prawidłowego sposobu likwidacji od lokalnych urzędów lub od sprzedawcy.



Ten wyrób spełnia wszystkie podstawowe wymagania dyrektyw UE, które go dotyczą.

Zastrzegamy sobie możliwość dokonywania zmian tekstu, designu i danych technicznych wyrobu bez uprzedzenia.

Instrukcja obsługi w języku oryginalnym.



FIELDMANN®
Home & Garden Performance

Model /Modell /Modelis:

**Záruční list / Záručný list /
Warranty Certificate / Jótállási jegy /
Garantijos taisyklės / Karta Gwarancyjna**

Výrobní číslo
Výrobné číslo
Serial No.
Szériaszám
Serijos Nr.
Numer seryjny

Razítko a podpis prodejce
Pečiatka a podpis predajcu
Dealer's stamp
A kereskedő bélyegzője
Pardavėjo antspaudas
Pieczęćka i podpis sklepu

Datum prodeje
Dátum predaja
Date of purchase
A vásárlás dátuma
Pardavimo data
Data zakupu

Záruční podmínky

Prodávající poskytuje kupujícímu na výrobek záruku v trvání 24 měsíců od převzetí výrobku kupujícím. Záruka se poskytuje za dále uvedených podmínek. Záruka se vztahuje pouze na nové spotřební zboží prodané spotřebiteli pro běžné domácí použití. Práva z odpovědnosti za vady (reklamací) může kupující uplatnit buď u prodávajícího, u kterého byl výrobek zakoupen nebo v níže uvedeném autorizovaném servisu. Kupující je povinen reklamaci uplatnit bez zbytečného odkladu, aby nedocházelo ke zhoršení vady, nejpozději však do konce záruční doby. Kupující je povinen poskytnout při reklamaci součinnost nutnou pro ověření existence reklamované vady. Do reklamačního řízení se přijímá pouze kompletní a z důvodů dodržení hygienických předpisů neznečištěný výrobek. V případě oprávněné reklamace se záruční doba prodlužuje o dobu od okamžiku uplatnění reklamace do okamžiku převzetí opraveného výrobku kupujícím nebo okamžiku, kdy je kupující po skončení opravy povinen výrobek převzít. Kupující je povinen prokázat svá práva reklamovatelem (doklad o zakoupení výrobku, záruční list, doklad o uvedení výrobku do provozu...).

Záruka se nevztahuje zejména na:

- vady, na které byla poskytnuta sleva
- opotřebení a poškození vzniklé běžným užíváním výrobku
- poškození výrobku v důsledku neodborné či nesprávné instalace, použití výrobku v rozporu s návodem k použití, platnými právními předpisy a obecně známými a obvyklými způsoby používání, v důsledku použití výrobku k jinému účelu, než ke kterému je určen
- poškození výrobku v důsledku zanedbané nebo nesprávné údržby
- poškození výrobku způsobené jeho znečištěním, nehodou a zásahem vyšší moci (živelná událost, požár, vniknutí vody...)
- vady funkčnosti výrobku způsobené nevhodnou kvalitou signálu, rušivým elektromagnetickým polem apod.
- mechanické poškození výrobku (např. ulomení knoflíku, pád...)
- poškození způsobené použitím nevhodných médií, náplní, spotřebního materiálu (baterie) nebo nevhodnými provozními podmínkami (např. vysoké okolní teploty, vysoká vlhkost prostředí, otřesy...)
- poškození, úpravu nebo jiný zásah do výrobku provedený neoprávněnou nebo neautorizovanou osobou (servisem)
- případy, kdy kupující při reklamaci neprokáže oprávněnost svých práv (kdy a kde reklamovaný výrobek zakoupil)
- případy, kdy se údaje v předložených dokladech liší od údajů uvedených na výrobku
- případy, kdy reklamovaný výrobek nelze ztotožnit s výrobkem uvedeným v dokladech, kterými kupující prokazuje svá práva reklamovatelem (např. poškození výrobního čísla nebo záruční plombu přístroje, prepisované údaje v dokladech...)

Záručné podmienky

Predávajúci poskytuje kupujúcemu na výrobok 24 mesiacov záruku od jeho prevzatia kupujúcim. Záruka sa poskytuje ďalej za nižšie uvedených podmienok. Záruka sa vzťahuje iba na spotrebný tovar predaný spotrebiteľovi na bežné domáce použitie. Práva zo zodpovednosti za chyby (reklamácie) môže kupujúci uplatniť buď u predávajúceho, u ktorého bol výrobok zakúpený alebo v nižšie uvedenom autorizovanom servise. Kupujúci je povinný reklamáciu uplatniť bez zbytočného odkladu, aby nedochádzalo ku zhoršeniu chyby, najneskôr však do konca záručnej doby. Kupujúci je povinný pri reklamacii spolupracovať pri overení existencie reklamovanej chyby. Do reklamačného procesu sa prijíma iba kompletný a z dôvodu dodržania hygienických predpisov neznečistený výrobok. V prípade oprávnenej reklamácie sa záručná doba predlžuje o dobu od okamžiku uplatnenia reklamácie do okamžiku prevzatia opraveného výrobku kupujúcim, kedy je kupujúci po skončení opravy povinný výrobok prevziať. Kupujúci je povinný preukázať svoje práva reklamovateľom (doklad o zakúpení výrobku, záručný list, doklad o uvedení výrobku do prevádzky...).

Záruka sa nevztahuje na:

- chyby, na ktoré boli poskytnuté zľavy
- opotrebenia a poškodenia vzniknuté bežným užívaním výrobku
- poškodenie výrobku v dôsledku neodborné či nesprávne inštalácie, použitie výrobku v rozpore s návodom na použitie s platnými právnymi predpismi a všeobecne známymi a obvyklými spôsobmi používania, v dôsledku použitia výrobku za iným účelom, než na ktorý je určený
- poškodenie výrobku v dôsledku zanedbanej alebo nesprávnej údržby
- poškodenie výrobku spôsobené jeho znečistením, nehodou a zásahom vyššej moci (živelná udalosť, požiar, vniknutie vody...)
- chyby funkčnosti výrobku spôsobené nevhodnou kvalitou signálu, rušivým elektromagnetickým polom a pod.
- mechanické poškodenie výrobku (napr. zlomenie gombíka, pád...)
- poškodenie spôsobené použitím nevhodných médií, náplní, spotrebného materiálu (batérie) alebo nevhodnými prevádzkovými podmienkami (napr. vysoké teploty v okolí, vysoká vlhkosť prostredia, otrasy...)
- poškodenie, úpravu alebo iný zásah do výrobku spôsobený neoprávněnou alebo neautorizovanou osobou (servisom)
- prípady, keď kupujúci pri reklamacii nepreukáže oprávněnost svojich práv (kedy a kde reklamovaný výrobok zakúpil)
- prípady, keď sa údaje v predložených dokladoch líšia od údajov uvedených na výrobku
- prípady, keď reklamovaný výrobok sa neshoduje s výrobkom uvedeným v dokladoch, ktorými kupujúci preukazuje svoje práva reklamovateľom (napr. poškodenie výrobního čísla alebo záručnej plombu prístroja, prepisované údaje dokladoch...)

Conditions of guarantee

This product is warranted for the period of 24 months from the date of purchase to the end-user. Warranty is limited to the following conditions. Warranty is referred only to the customer goods using for common domestic use. The claim for service can be applied either at dealer's shop where the product was bought, or at below mentioned authorized service shops. The end-user is obligated to set up a claim immediately when the defects appeared but only till the end of warranty period. The end-user is obligated to cooperate to certify the claiming defects. Only completed and clean (according to hygienic standards) product will be accepted. In case of eligible warranty claim the warranty period will be prolonged by the period from the date of claim application till the date of taking over the product by end-user, or the date the end-user is obligated to take it over. To obtain the service under this warranty, end-user is obligated to certify his claim with duly completed following documents: receipt, certificate of warranty, certificate of installation...

This warranty is void especially if apply as follows:

- Defects which were put on sale.
- Wear-out or damage caused by common use.
- The product was damaged by unprofessional or wrong installation, used in contrary to the applicable instruction manual, used in contrary to legal enactment and common process of use or used for another purpose which has been designed for.
- The product was damaged by uncareful-for insufficient maintenance.
- The product was damaged by dirt, accident of force majeure (natural disaster, fire, flood, ...)
- Defects on functionality caused by low duality of signal, electromagnetc field interference etc.
- The product was mechanically damaged (e.g. broken button, fall...)
- Damage caused by use of unsuitable media, fillings, expendable supplies (batteries) or by unsuitable working conditions (e.g. high temperatures, high humidity, quakes,...)
- Repair, modification or other failure action to the product by unauthorized person.
- End-user did not prove enough his right to claim (time and place of purchase).
- Data on presented documents differs from data on products.
- Cases when the claiming product can not be identified according to the presented documents (e.g. the serial number or the warranty seal has been damaged).

Autorizovaná servisní střediska / Autorizované servisné strediská / Authorized service centres

FASTČR, a. s.
U Sanitatu 1621 CZ
251 01 Říčany
Česká republika
Tel.: +420/ 323 204 120
Fax: +420/ 323 204 121
servis.praha@fastcr.cz
www.fastcr.cz

FAST ČR, a. s.
Cejl 31
CZ 602 00 Brno
Česká republika
Tel.: +420/ 531 010 295
Fax: +420/ 531 010 296
servis.brno@fastcr.cz
www.fastcr.cz

Fast Plus, a. s.
Na Pántoch 18
SK 831 06 Bratislava
Slovenská republika
Tel.: +421/ 249 105 811
Fax: +421/ 249 105 810
fastplus@fastplus.sk
www.fastplus.sk

Jótállási jegy

■ A termék gyártója: FAST ČR, a.s. (U Sanitasa 1621, Řičany u Prahy 251 01, Csehország)
■ A FAST Hungary Kft. (2310 Szigetszentmiklós, Kántor út 10.) mint a termék magyarországi importőre a jótállási jegyen feltüntetett típusú és gyártási számú készülékre (vásárlástól) végzi a fogyasztók számára az alábbi feltételek szerint:
■ A FAST Hungary Kft. a termékre a fogyasztó részére történő átadástól (vásárlástól), illetve ha az üzembe helyezését a termék értékesítő vállalkozás vagy annak megbízottja végzi, az üzembe helyezéstől számított 24 hónapig, míg 250.000,- Ft eladási ár felett 36 hónapig tartó időtartamra vállal jótállást. Ha a terméket a fogyasztó az átadástól számított fél éven belül helyzeti hibával, akkor a jótállási határidő a termék átadásától kezdődik. A termék alkotórészeire és tartozékaira (pl. akkumulátor) a jótállási idő a termék átadásától számított 12 hónap.
■ A jótállási igény a jótállási jeggyel, az átadástól (ha releváns az üzembe helyezéstől) számított (i) 1 évig - 100.000,- Ft eladási ár meg nem haladó termék esetén; (ii) 2 évig - 250.000,- Ft eladási ár meg nem haladó termék esetén; (iii) 3 évig - 250.000,- Ft eladási árát meghaladó termék esetén a terméket értékesítő vállalkozásnál, annak székhelyén, vagy bármely telephelyén, főkötelezőn, illetve mindhárom esetben a jótállási jegyen feltüntetett hivatalos szerviznél közvetlenül is, míg az előző (i) pont szerinti esetben, azaz 100.000,- Ft eladási árát meg nem haladó termék esetén a 13. hónaptól a 24. hónapig kizárólag a hivatalos szerviznél érvényesíthető. ■ Jótállási jegy hiányában a fogyasztói szerződés megkötését bizonyítottnak kell tekinteni, ha a fogyasztó bemutatja a termék ellenértékének megfizetését hitelt érdemlően igazoló bizonylatot. Mindezek érdekében kérjük tisztelt Vásárlóinkat, hogy őrizzék meg a fizetési bizonylatot is. A jótállási időn belüli meghibásodás esetén a fogyasztó - választása szerint - (i) a hibás termék díjmentes kijavítását vagy kicserélését követelheti, kivéve, ha a választott igény teljesítése lehetetlen, vagy ha az a jótállásra kötelezettnek a fogyasztó által érvényesíteni kívánt másik igény teljesítésével összehasonlítva aránytalan többletköltséget eredményezne, vagy (ii) ha a kötelezett a kijavítást, illetve kicserélést nem vállalata, vagy e kötelezettségének megfelelő határidőn belül, a fogyasztó érdekeit kímélve nem tud eleget tenni, vagy ha a fogyasztónak a kijavításához vagy kicseréléséhez fűződő érdeke megszűnt, akkor a fogyasztó megfelelő árleszállítást igényelhet, vagy a hibát a kötelezett költségére maga kijavíthatja vagy mással kijavíthatja vagy elállhat a szerződéstől. Jelentéketlen hiba miatt

elállásnak nincs helye. A fogyasztó a választott jogáról másra térhet át. Az áttéréssel okozott költséget köteles a jótállásra kötelezettnek megfizetni, kivéve, ha az áttérésre a jótállásra kötelezett adott okot, vagy az áttérés egyébként indokolt volt. ■ Ha a jótállási időtartam alatt a termék első alkalommal történő javítása során megállapított nyer, hogy a termék nem javítható, a fogyasztó eltérő rendelkezése hiányában a termék a megállapítást követő 8 napon belül kicserélésre kerül. Ha a termék cseréjére nincs lehetőség, a fogyasztó által bemutatott, a termék ellenértékének megfizetését igazoló bizonylaton feltüntetett vételárát nyolc napon belül kell a fogyasztó részére visszatéríteni. ■ Ha a jótállási időtartam alatt a termék három alkalommal történő kijavítást követően ismét meghibásodik, a fogyasztó eltérő rendelkezése hiányában, valamint ha a fogyasztó nem igényli a vételár arányos leszállítását, és nem kívánja a termékét a jótállásra kötelezett költségére kijavítani vagy mással kijavíttatni, a termék 8 napon belül kicserélésre kerül. Ha a termék kicserélésére nincs lehetőség, a fogyasztó által bemutatott, a termék ellenértékének megfizetését igazoló bizonylaton feltüntetett vételárát nyolc napon belül kell a fogyasztó részére visszatéríteni. ■ Ha a termék kijavítására a Kijavítási igényi Közlésétől számított 30. napig nem kerül sor, a fogyasztó eltérő rendelkezése hiányában a termékét a 30 napos határidő eredménytelen eltelteét követő nyolc napon belül cserélni kell. Ha a termék cseréjére nincs lehetőség, a fogyasztó által bemutatott, a termék ellenértékének megfizetését igazoló bizonylaton feltüntetett vételárát a 30 napos kijavítási határidő eredménytelen eltelteét követő nyolc napon belül kell a fogyasztó részére visszatéríteni. ■ A fogyasztó a hiba felfedezését követően késedelem nélkül, legkésőbb a felfedezéstől számított 2 hónapon belül köteles a hibát közölni. A bejelentés kapcsán kérjük vegye figyelembe, hogy a **jótállási igény kizárólag a jótállási határidőben érvényesíthető! Mindazonáltal a jótállási határidő meghosszabbodik a javításra átadás napjától kezdve azzal az idővel, amely alatt a fogyasztó a terméket a hiba miatt rendeltetészerűen nem használhatta.** Ha a jótállásra kötelezett jótállási kötelezettségének megfelelő határidőben nem tesz eleget, a jótállási igény a fogyasztó erre irányuló felhívásában tűzött megfelelő határidő eltelteitől számított 3 hónapon belül akkor is érvényesíthető bíróság előtt, ha a jótállási idő már eltelt. E határidő elmulasztása jogvesztéssel jár. A jótállási kötelezettség teljesítésével kapcsolatban felmerülő költségek a jótállás kötelezettjét terhelik.

■ A 151/2003. (IX.22.) Korm.rendeletben meghatározott tartós fogyasztási cikk meghibásodása miatt a vásárlástól (üzembe helyezésétől) számított három munkanapon belül érvényesített csereigény esetén a terméket értékesítő vállalkozás nem hivatkozhat aránytalan többletköltségre, hanem köteles a tartós fogyasztási cikket kicserélni, feltéve, hogy a meghibásodás a rendeltetészerű használatot akadályozza (és a csere nem lehetetlen). ■ Kijavítás esetén a fogyasztási cikkbe csak új alkatrész kerülhet beépítésre. Javítási- vagy csereigény esetén törekedni kell arra, hogy a kijavítás vagy kicserélés 15 napon belül megtörténjen. Ha a javítás vagy a csere időtartama a 15 napot meghaladja, akkor időtartalmi kella a fogyasztót a javítás vagy a csere várható időtartamáról. A tájékoztatás a fogyasztó előzetes hozzájárulása esetén elektronikus úton, vagy a fogyasztó általi átvétel igazolására alkalmas más módon történik. A rögzített bekötésű, illetve a 10kg-nál súlyosabb, vagy tömegközlekedési eszközön kézi csomagként nem szállítható fogyasztási cikket – járművek kivételével – az üzemeltetés helyén kell megjavítani. Ha a javítás az üzemeltetés helyén nem végezhető el, a le- és felszerelésről, valamint az el- és visszaszállításról a jótállás kötelezettje, vagy – a javítószolgáltatnál közvetlenül érvényesített kijavítási igény esetén – a javítószolgáltat gondoskodik.

■ Nem tartozik jótállás alá a hiba és a jótállásra kötelezett mentesül a jótállási kötelezettség alól, ha bizonyítja, hogy a hiba oka a termék fogyasztó részére való átadását követően keletkezett, így például ha a hibát ■ nem rendeltetészerű használat, használati útmutató figyelmen kívül hagyása, helytelen szállítás vagy tárolás, leejtés, rongálás, elemi kár, készüléken kívüli ok (pl. hálózati feszültség megengedettnél nagyobb ingadozása) ■ illetéketlen átalakítás, beavatkozás, nem hivatalos szerviz által végzett szakszerűtlen javítás ■ fogyasztó feladatát képező karbantartási munkák elmulasztása ■ normál, természetesen elhasználódásra visszavezethető (pl. elem lemerülése) vagy üzemszerű kopásnak tulajdonítható meghibásodás okolta. A jótállás a fogyasztó jogszabályból eredő jogait, így különösen a Polgári Törvénykönyv szerinti kellekészettségű és a termékjavításra vonatkozó jogait nem érinti. ■ Tájékoztatjuk, hogy a fogyasztóvédelmi törvényben meghatározott fogyasztói jogvita bíróságon kívüli rendezése érdekében Ön a megyei (főváros) kereskedelmi és iparkamarák által működőtestület békéltető testület eljárását is kezdeményezheti (a békéltető testületek elérhetősége: <https://bektetes.hu/index.php?id=testuletek>).

Hivatalos szervíz / Autoryzowana sieć serwisowa

revision 01/2021

Fast Hungary Kft.
2310, Szigetszentmiklós
Kántor u. 10
Hungary
Tel.: + 36/ 23 330 830
Fax: + 36/ 23 330 8274
fasthungary@fasthungary.hu
www.fasthungary.hu

A kereskedő tölti ki

Megnevezés:.....

Típus:..... Gyártási szám:

A termék azonosításra alkalmas részeinek meghatározása (ha alkalmazható):.....

Vásárlást igazoló bizonylat száma:.....

A vásárlás (üzembe helyezés) időpontja: 20..... hó.....nap.

Kereskedő bélyegzője:

Kereskedő aláírása:

Kereskedő címe:

Javítás esetén alkalmazandó

A kereskedő vagy szerviznél történő közvetlen bejelentés esetén a szerviz tölti ki

A jótállási igény bejelentésének időpontja:

Javításra átvétel időpontja:.....

Hiba oka:.....

Javítás módja:.....

A termék fogyasztó részére való visszaadásának időpontja:.....

A jótállás – kijavítás időtartamával meghosszabbított – új határideje:.....

Szerviz pecsétje:

Kereskedő pecsétje:.....

Kicserélés esetén alkalmazandó

A jótállási igény kicseréléssel került rendezésre.

A csere időpontja:

Kereskedő bélyegzője:

Tisztelt Fogyasztó!

Köszönjük, hogy termékünket választotta. Cégünk és szervizünk elérhetősége:

FAST Hungary Kft. H-2310 Szigetszentmiklós, Kántor út 10. Tel.: 06-23-330-905; 06-23-330-830;

Fax: 06-23-330-827, E-mail: szerviz@fasthungary.hu

Garantijos taisyklės

Šiam gaminii suteikiama 24 mėnesių nuo įsigijimo datos garantija. Garantija apsiriboja žemiau pateikiamomis sąlygomis. Garantija skirta tik gaminiams, skirtiems buitiniam naudojimui. Dėl garantinio remonto priekšas gali kreiptis į pardavėjo parduotuvę, kurioje gaminį pirkė, arba į nurodytus įgaliotus techninės priežiūros centrus. Galutinis naudotojas įsipareigoja pateikti pretenziją nedelsiant po defekto atsiradimo, tačiau tik iki garantijos galiojimo periodo pabaigos. Galutinis naudotojas įsipareigoja bendradarbiauti patvirtinant gaminio defektus, dėl kurių pateikia pretenziją. Priimtas bus tik pilnai sukomplektuotas ir švarus (pagal higienos standartus) gaminys. Jei pretenzija dėl garantinio remonto bus pagrįsta, gaminio garantijos galiojimo periodas bus prailgintas atitinkamai periodu nuo pretenzijos pateikimo datos iki galutinio naudotojas pasimus sutaisyti gaminį arba iki datos, kada galutinis naudotojas turėtų pasiimti sutaisytą gaminį. Norėdamas gauti garantinio remonto paslaugas, galutinis naudotojas turi patvirtinti pretenziją pilnai užpildytais sekančiais dokumentais: pirkimo kvitu, garantiniu talonu, instaliavimo sertifikatu. . .

Garantija netaikoma: ■ Nukainotoms (brokuotoms) prekėms. ■ Įprastinais susidėvinčioms gaminio dalims ■ Gedimams, atsiradusiems neprofesionaliai ar neteisingai gaminį instaliavus, nesilaikant gaminio naudojimo instrukcijų, naudojant gaminį ne pagal įstatymų numatytus standartus ar įprastinius tokio tipo gaminijų naudojimo procesus, naudojant gaminį kitai paskirčiai nei numatyta. ■ Gedimams, atsiradusiems dėl netinkamos ar nepakankamos gaminio priežiūros. ■ Gedimams, atsiradusiems dėl purvo, nenugalimos jėgos aplinkybių (stichinių nelaimių, gaisro, potvynio, . . .). ■ Gedimams, atsiradusiems dėl prastos kokybės signalo, elektromagnetinio lauko trikdžių ir kt. ■ Rodus mechaninių pažeidimų (pvz. sulaužyti mygtukai, kritimo požymiai. . .). ■ Gedimams, atsiradusiems naudojant gaminį su netinkamomis laikmenomis, jungiant prie netinkamų tinklų, dedant į gaminį netinkamus maitinimo šaltinius (baterijas) ar dėl bet kokių kitų netinkamų naudojimo sąlygų (pvz. aukštos temperatūros, didelės drėgmės, žemės drebjimų. . .). ■ Nustačius, kad gaminys taisytas, modifikuotas ar ardytas neįgaliotų tai daryti asmenų. ■ Jei galutinis naudotojas neturi visų reikalingų dokumentų, įrodančių jo teisę į garantinį remontą (pvz. dokumento, kur būtų nurodytas gaminio įsigijimo laikas ir vieta). ■ Jei data pateiktuose dokumentuose skiriasi nuo datos ant gaminio.

Warunki gwarancji

Produkt objęty jest 24 – miesięczną gwarancją, począwszy od daty zakupu przez klienta. Gwarancja jest ograniczona tylko do przedstawionych dalej warunków. Gwarancja obejmuje tylko produkty zakupione w Polsce i jest ważna tylko na terytorium Rzeczpospolitej Polskiej. Gwarancja obejmuje tylko produkty funkcjonujące w warunkach gospodarstwa domowego (nie dotyczy produktów oznaczonych jako „Professional”). Zgłoszenia gwarancyjne można dokonać w autoryzowanej sieci serwisowej lub w sklepie, gdzie produkt został nabyty. Użytkownik jest zobowiązany zgłosić usterkę niezwłocznie po jej wykryciu, a najpóźniej w ostatnim dniu obowiązywania okresu gwarancyjnego. Użytkownik jest zobowiązany do przedstawienia i udokumentowania usterki. Tylko kompletne i czyste produkty (zgodnie ze standardami higienicznymi) będą przyjmowane do naprawy. Usterki będą usuwane przez autoryzowany punkt serwisowy w możliwie krótkim terminie, nieprzekraczającym 14 dni roboczych. Okres gwarancji przedłuża się o czas pobytu sprzętu w serwisie. Klient może ubiegać się o wymianę sprzętu na wolny od wad, jeżeli punkt serwisowy stwierdzi na piśmie, że usunięcie wady jest niemożliwe. Aby produkt mógł być przyjęty przez serwis, użytkownik jest zobowiązany dostarczyć oryginały: dowodu zakupu (paragon lub faktura), podbitej i wypełnionej karty gwarancyjnej, certyfikatu instalacji (niektóre produkty).

Gwarancja zostaje unieważniona, jeśli:

■ usterka była widoczna w chwili zakupu, ■ usterka wynika ze zwykłego użytkowania i zużycia, ■ produkt został uszkodzony z powodu złej instalacji, niezastosowania się do instrukcji obsługi lub użytkowania niezgodnego z przeznaczeniem, ■ produkt został uszkodzony z powodu złej konserwacji lub jej braku, ■ produkt został uszkodzony z powodu zanieczyszczenia, wypadku lub okoliczności o charakterze sił wyższych (powódź, pożar, wojny, zamieszki itp.), ■ produkt wykazuje złe działanie z powodu słabego sygnału, zakłóceń elektromagnetycznych itp., ■ produkt został uszkodzony mechanicznie (np. wylamany przycisk, upadek, itp.), ■ produkt został uszkodzony z powodu użycia niewłaściwych materiałów eksploatacyjnych, nośników, akcesoriów, baterii, akumulatorów itp. lub z powodu użytkowania w złych warunkach (temperatura, wilgotność, wstrząsy itp.), ■ produkt był naprawiany lub modyfikowany przez nieautoryzowany personel, ■ użytkownik nie jest w stanie udowodnić zakupu (nieczytelny paragon lub faktura), ■ dane na przedstawionych dokumentach są inne niż na urzędzeniu, ■ produkt nie może być zidentyfikowany ze względu na uszkodzenie numeru seryjnego lub plomby gwarancyjnej.

Uab „Senuka Prekybos
Centras“ Garantinis Servisas
Jonavos G. 62, Lt-44192,
Kaunas, Lithuania
Tel.: +370 37 212 146
Tex.: +370 37 212 165
garrem@senukai.lt
www.senukai.lt

Fast Poland, Sp. z o.o.
Sokołowska 10
PL 05-090 Puchały
Poland
Tel.: +48 500 116 777
Fax: +48 22 869 96 13
fastpoland@fastpoland.pl
www.fastpoland.pl



 **FIELDMANN**[®]
Home & Garden Performance