

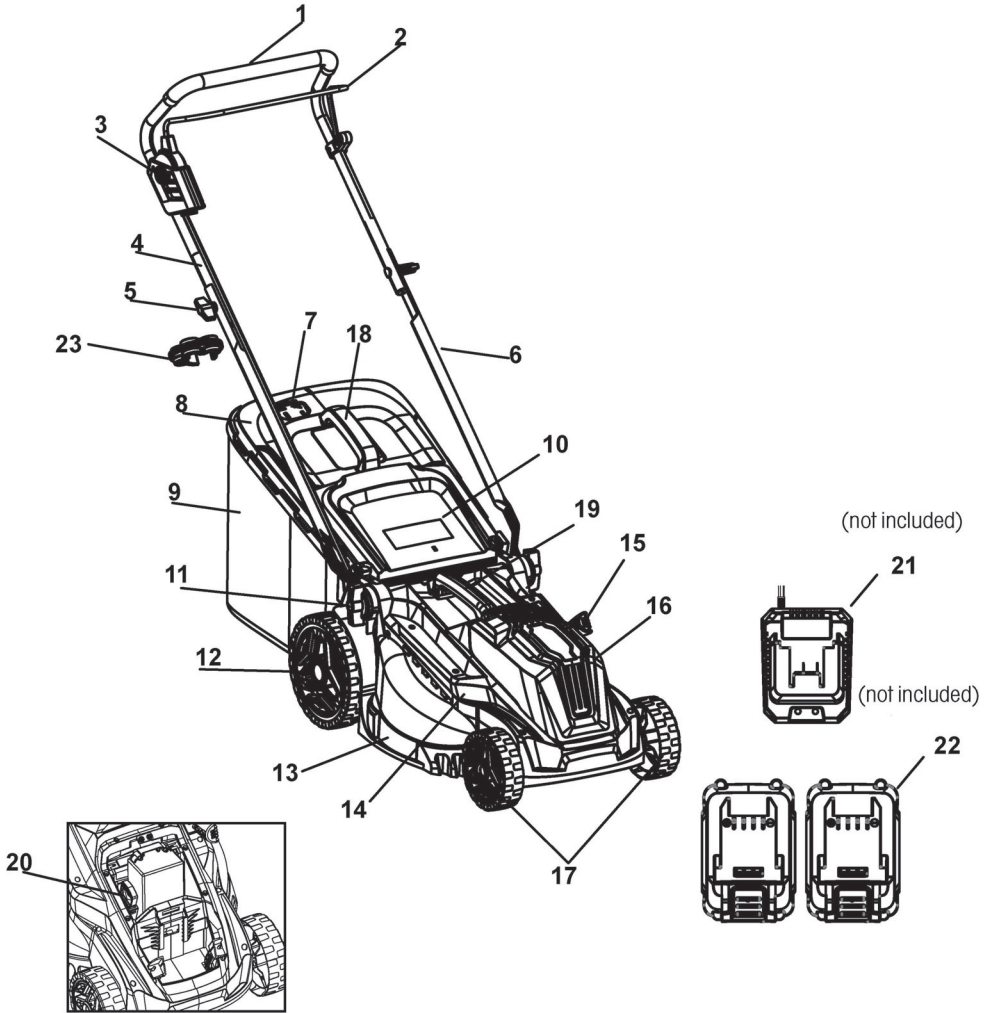


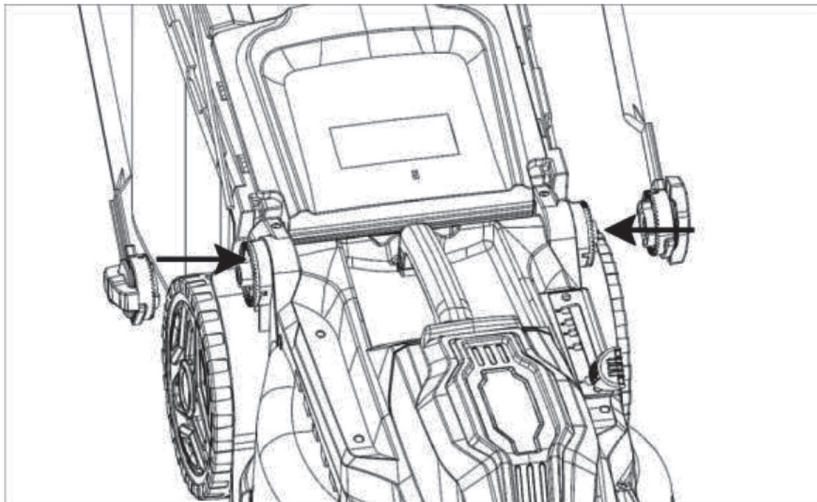
FIELDMANN[®]
Home & Garden Performance

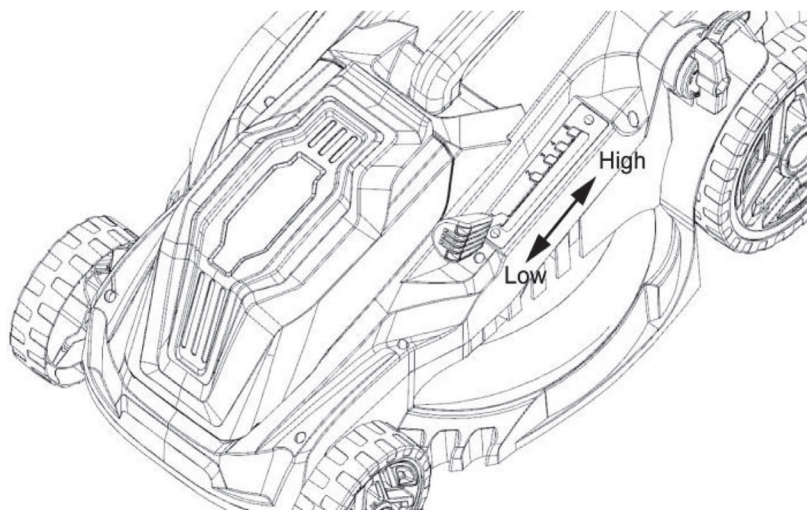
20V_{LITHION}
FASTPOWER

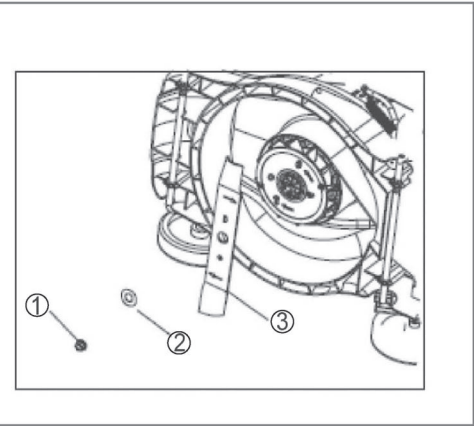
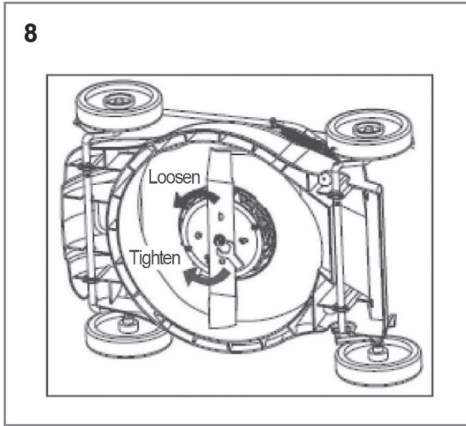
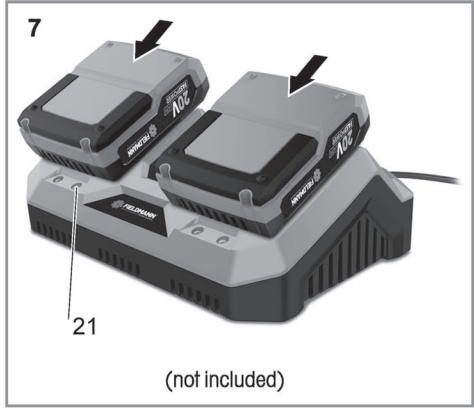
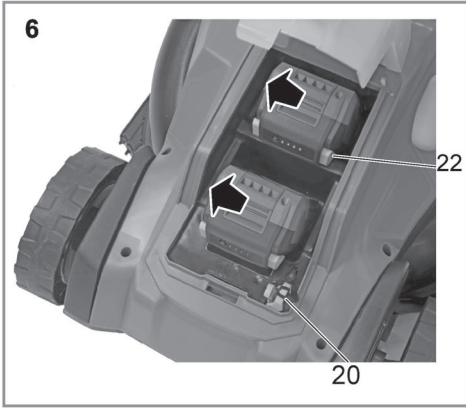
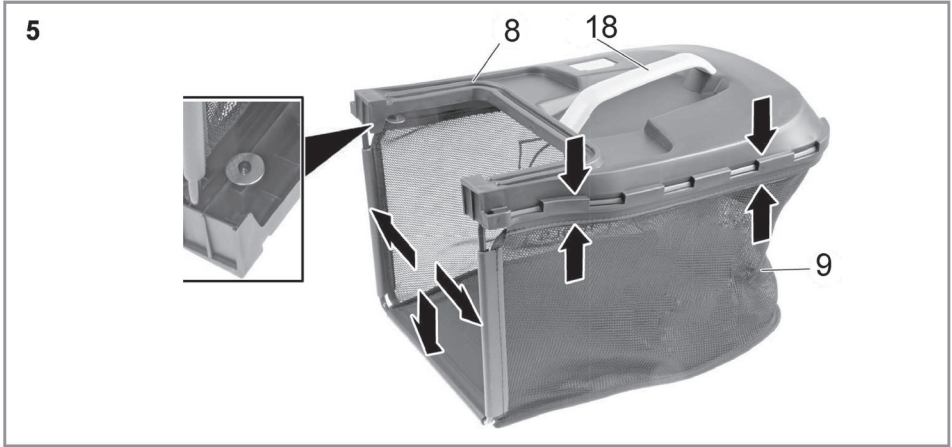


FZR 70385-0









AKUMULÁTOROS FŰNYÍRÓ

38 CM 20V LITHIUM FASTPOWER

HASZNÁLATI ÚTMUTATÓ

Köszönjük, hogy megvásárolta ezt az akkumulátoros fűnyírót.

Használat előtt figyelmesen olvassa el a használati útmutatót és őrizze meg későbbi használatához.

TARTALOM

1. ÁLTALÁNOS BIZTONSÁGI ELŐÍRÁSOK.....	65
2. JELZÉSEK	66
3. LEÍRÁS	67
4. A MUNKABIZTONSÁG ALAPJAI	67
5. ÖSSZESZERELÉS ÉS HASZNÁLAT	71
6. HIBAELHÁRÍTÁS.....	79
7. KARBANTARTÁS.....	80
8. MEGSEMMISÍTÉS	81

1. ÁLTALÁNOS BIZTONSÁGI ELŐÍRÁSOK

FONTOS BIZTONSÁGI FIGYELMEZTETÉSEK


- ✿ Óvatosan csomagolja ki a terméket, és ne dobja el a csomagolás egyetlen részét sem, amíg meg nem találta a termék összes alkatrészét.
- ✿ A terméket helyezze száraz helyre és gyermekektől távol.
- ✿ Olvassa el valamennyi figyelmeztetést és utasítást. A figyelmeztetések vagy utasítások be nem tartása áramütést, tüzet és/vagy súlyos sérüléseket okozhat.

CSOMAGOLÁS

A terméket olyan csomagolásban szállítjuk, amely védi a szállítás közbeni sérüléstől. Ez a csomagolás másodlagos nyersanyag, amely újra feldolgozható.

FELHASZNÁLÓI KÉZIKÖNYV

Mielőtt elkezdené a munkát a szerszámmal, olvassa el az alábbi biztonsági szabályokat és használati utasításokat. Ismerkedjen meg alaposan a szerszám kezelőelemeivel és megfelelő használatával. Tartsa ezt a felhasználói útmutatót biztonságos helyen a későbbi egyszerű használat érdekében. Az eredeti csomagolást, beleértve a belső csomagolóanyagot, a jótállási jegyet és a vásárlás igazolását, legalább a garancia időtartamáig őrizze meg. Ha az elektromos szerszámot más helyre kell szállítani, a maximális védelem biztosítása érdekében a kezelés és szállítás során csomagolja az eredeti kartondobozba (például költözéskor, vagy amikor az elektromos szerszámot szervizbe küldi javításra).

 **Megjegyzés:** Ha másnak adja át a gépet, mellékelje hozzá ezt a felhasználói kézikönyvet. Ügyeljen rá, hogy a gépet helyesen, a felhasználói kézikönyvben szereplő utasításoknak megfelelően használják. Az üzemeltetési utasításokon kívül a felhasználói kézikönyv a karbantartási és javítási munkákkal kapcsolatos utasításokat is tartalmazza.

A gyártó nem vállal felelősséget ezen utasítások be nem tartása miatt okozott balesetekért vagy károkért.

2. JELZÉSEK



**A vágószerkezet sérülést okozhat!
Soha ne nyúljon a vágószerkezetbe.**



Védje a látását.



A készülék első használata előtt olvassa el a biztonsági utasításokat.



Használjon fülvédőt.



**Másokat tartson biztonságos távolságban!
FIGYELMEZTETÉS! Ha ezzel a készülékkel dolgozik, ügyeljen rá, hogy a közelben ne legyen más személy (a biztonságos távolság: 5 m).
Ez különösen gyermekekre és állatokra érvényes.**



Ügyeljen a vágókés éles széleire.



**Sérülésveszély!
Ügyeljen a kicsapódó tárgyakra.
Akadályozza meg illetéktelen személyek hozzáférését.**



Ügyeljen a vágókés éles széleire. A kések még egy darabig forognak a motor kikapcsolása után is.



A gép használata előtt figyelmesen olvassa el a használati útmutatót.



Óvja a készüléket a nedvességtől, és soha ne hagyja kint esőben!



Garantált akusztikai teljesítményszint LWA 96 dB (A)



Karbantartás és javítás elvégzése előtt válassza le az áramkört megszakítót a fűnyíróról.

3. LEÍRÁS

1. Habfogantyú
2. Indítókar
3. Kapcsolódoboz
4. Felső fogantyú
5. Szárnyas anyja (×2)
 - a. Alátét (×2)
 - b. Szerelő csavar (×2)
6. Alsó fogantyú
7. Töltésjelző
8. Fűgyűjtő felső fedele
 - a. Fűgyűjtő kerete
 - b. Csavarok (×1)
9. Fűgyűjtő kosár
10. Hátsó fedél
11. Fogantyútámasztó egység
 - a. Szögbeállító kerék (×2)
 - b. Csavar (×4)
 - c. Fix kerék (×2)
 - d. Csavaregység alátéttel (×4)
12. Hátsó kerék (×2)
 - Hátsó kerék védőfedele (×2)
13. Vágószerkezet
14. Felső fedél
15. Vágási magasság beállító kar
16. Az elemtartó rekesz fedele
17. Elülső kerék (×2)
 - Elülső kerék védőfedele (×2)
18. Fűgyűjtő fogantyúja
19. Áthelyező fogantyú
20. Biztonsági kulcs
21. Töltő (nem tartozék)
22. Akkumulátor (nem tartozék)
23. Kábelbilincs

4. A MUNKABIZTONSÁG ALAPJAI

FONTOS BIZTONSÁGI UTASÍTÁSOK AZ AKKUMULÁTORHOZ

- ☛ Az akkumulátorok kémiai vegyületeket tartalmazó elektromos vegyi források, amelyek károsíthatják az egészséget, a vagyont vagy a környezetet. Ezért óvatosan kezelje.
- ☛ Az akkumulátor nemkívánatos körülmények között is mindig készen áll az áramellátásra!
- ⚠ **FIGYELEM!** Még a részlegesen feltöltött akkumulátor esetén is rövidzárlat fordulhat elő, és megrongálhatja azt. Legrosszabb esetben robbanás vagy tűz keletkezhet. Ezért mindig úgy kezelje az akkumulátort, hogy ne keletkezzen rövidzárlat (pl. kapcsolokkal, érmékkel, kulcsokkal, szegekkel, csavarokkal vagy más apró fémtárgyakkal)!
Ez tároláskor is érvényes.
- ☛ Csak gyártó által javasolt akkumulátort használjon.
- ☛ Az elemeket tilos nyílt láng közelében tárolni és használni. Szintén tilos tűzbe dobni.
- ☛ Az üreg akkumulátorokat ne dobja a háztartási hulladékba.
- ☛ Hasonlóképpen soha ne érjen a késekhez, amíg a gépet le nem választotta az energiaforrásról, és a kések teljesen le nem állnak.
- ☛ Válassza le a készüléket az energiaforrásról (azaz vegye ki az akkumulátort a készülékből):
 - Ha felügyelet nélkül kell hagynia a készüléket
 - Ha felügyelet nélkül kell hagynia a készüléket
 - Minden ellenőrzés, minden tisztítás és javítás előtt
 - Ha idegen tárgy ütközik bele munka közben
 - Ha a készülék túlságosan rázkódi.
- ☛ Gondosan olvassa el a készülék biztonságos üzemeltetésének alapjait és ezt a felhasználói kézikönyvet.

- ✿ Ezt a készüléket nem használhatja korlátozott fizikai vagy szellemi képességű személy (gyerekeket is beleértve). Ezenkívül nem használhatják tapasztalatlan személyek, akik nem rendelkeznek elegendő technikai ismeretekkel a működtetéséhez. Ezeknek a személyeknek hozzáférőt személy felügyelete alatt kell lenniük, vagy utasításokat kell kapniuk a munkahelyi biztonság alapjairól.
- ✿ Ha gyerekek mozognak a készülék közelében, ellenőrizze, hogy nem tudnak a készülékkel játszani.
- ✿ A kézrengés vagy az érzékesztés a túlzott rezgés eredménye.
Ha ez a helyzet bekövetkezik, rövidítse le a munkaciklust, tartson elég hosszú szüneteket, ossza meg munkáját másokkal, vagy ha ezt a fűnyírót hosszú ideig használja, viseljen speciális rezgésgátló kesztyűt.
- ✿ A fűnyíró használatának elkerülhetetlen következménye a működési zaj. Ezért zajos munkát csak meghatározott órákban végezzen, amikor ez a fajta tevékenység normális. Tartsa tiszteltben a pihenőidőt, és próbálja a lehető legrövidebb időre korlátozni a munkát.
Javasoljuk továbbá, hogy a kezelő és a kívülállók viseljenek hallásvédőt.

FONTOS BIZTONSÁGI UTASÍTÁSOK AZ AKKUMULÁTOR TÖLTŐKHOZ

⚠ FIGYELEM! Áramütés veszélye!

⚠ FIGYELEM! Minden használat előtt ellenőrizze a töltőt, kábelt és dugót. Ha károsodást észlel, ne használja a töltőt.

⚠ FIGYELEM! Használat előtt olvassa el az összes útmutatást és figyelmeztetést a töltőn és az akkumulátorházon.

- ✿ Ne tegye ki a töltőt esőnek, havazásnak se nedvességnek. Víz bekerülése az akkumulátor töltőbe növeli az áramütés veszélyét.
- ✿ A dugó és a tápkábel károsodásának kockázatának csökkentése érdekében mindig húzza ki a tápkábelt a csatlakozó (nem a vezeték) meghúzásával.
- ✿ Győződjön meg, hogy a vezeték úgy van elhelyezve, hogy ne léphessen rá, ne botolhasson meg benne, vagy más módon ne sérüljön meg.
- ✿ Soha ne töltsen az akkumulátort robbanásveszélyes környezetben, gyúlékony anyagok közelében vagy gyúlékony környezetben. Ne használja könnyen gyúlékony felületeken (pl. papír, textíliák stb.).
- ✿ A töltőt ne szedje szét. Ha ki kell cserélni vagy javítani, vigye el hivatalos szervizközpontba. Az utasítás figyelmen kívül hagyása áramütést vagy tüzet okozhat.
- ✿ SOHA ne tárolja és ne használja a töltőt olyan helyeken, ahol a hőmérséklet elérheti vagy meghaladhatja az 50 °C-ot (pl. fedett terek, autók stb.).
- ✿ Ellenőrizze, hogy a hálózati feszültség a töltő gyártója által előírt tartományon belül van-e. Az áramkörnek megfelelő áramvédelemmel kell rendelkeznie.

TOVÁBBI VESZÉLYEK

⚠ FIGYELEM! Az akkumulátortér mechanikai károsodása esetén kerülje az érintkezést a vegyszerekkel, amelyek kiszivároghatnak belőle. Vegyszerekkel való érintkezés esetén azonnal öblítse le tiszta vízzel az érintett területet. Túlzott érintkezés, vegyi égési sérülés vagy szembe kerülés esetén azonnal orvoshoz kell fordulni.

- ☛ Noha termékeinket az alkalmazandó műszaki szabványoknak és biztonsági előírásoknak megfelelően alakítottuk ki, az eszközt használó felhasználók számára továbbra is fennállnak bizonyos kockázatok:
 - A vágófej kidobhat köveket vagy más törmeléket.
 - Ha a kezelő nem használ hallásvédőt, fennáll a süketülés veszélye.
 - Ujjsérülések a kés karbantartása során
 - Vágott fűdarabok belégzése
 - Áramütés a nem szigetelt részek érintése esetén.
- ☛ Ezt az eszközt nem használhatják csökkent fizikai, érzékszervi vagy szellemi képességekkel rendelkező személyek (beleértve a gyermekeket), tapasztalatlan személyeket és olyan személyeket, akiknek műszaki ismeretei egyértelműen nem elegendőek a feladat elvégzéséhez; ezek a személyek csak ezt a feladatot ellátó személy felügyelete mellett használhatják ezt a berendezést, vagy feltéve, hogy alaposan kiképzettek a berendezés biztonságos használatára.
- ☛ Ha gyerekek mozognak a készülék közelében, ellenőrizze, hogy nem tudnak a készülékkel játszani.

⚠ FIGYELEM! A fűnyíró használata előtt figyelmesen olvassa el a teljes útmutatót. Alaposan ismerkedjen meg minden kezelőelemmel. A készülékkel való munka biztonsági előírásainak betartása minimalizálja a tűz, áramütés vagy egyéb sérülések kockázatát.

- ☛ Órizzze meg a használati utasításokat a későbbiekre.
- ☛ A készülék nem megfelelő használata sérülést okozhat. Ez a fűnyíró súlyos sérüléseket okozhat a kezelőnek és a közelében lévő személyeknek, ezért a kockázat lehető legnagyobb mértékű kiküszöbölése érdekében mindig be kell tartani a munkavégzés biztonsági előírásait.
A készülék használata közben a kezelő felel a biztonságért. Soha ne használja ezt a készüléket, ha valamelyik biztonsági funkciója hiányzik vagy nem működik.

A FŰNYÍRÓ HASZNÁLATA ELŐTT

- ☛ Figyelmesen olvassa el az útmutatóban található utasításokat. Alaposan ismerje meg a készülék kezelőelemeit és a helyes használat alapelveit.
- ☛ Soha ne engedje, hogy a készüléket egyedül használják gyermekek vagy bárki más, aki nem ismeri a vezérlő elemeket és a biztonsági előírásokat. A nemzeti jogszabályok előírhatják az ilyen típusú berendezések használatához a megengedett minimális életkort is. Tanulmányozza át az Ön országban érvényes, a berendezésre vonatkozó törvényeket.
- ☛ Soha ne használja a fűnyírót, ha más emberek mozognak a közelben, különösen gyermekek vagy háziállatok.
- ☛ Mindig emlékezzen arra, hogy a kezelő teljes felelősséggel tartozik az eszköz használatából eredő sérülésekért vagy anyagi károkért.

A HASZNÁLAT ELŐKÉSZÜLETEI

- ☛ Viseljen megfelelő cipőt és hosszúnadrágot, amikor ezzel a készülékkel dolgozik. Soha ne használja ezt a fűnyírót mezítárb vagy szandálban.
- ☛ A munka megkezdése előtt ellenőrizze a munkaterületet és távolítsa el minden olyan tárgyat, amit a szerszám elhajlíthat.

⚠ FIGYELEM! A készülék minden egyes használata előtt győződjön meg, hogy a fűnyíró penge, rögzítőcsap és általában a váz nem sérült vagy túlzottan kopott. Az egyensúlyhiány elkerülése érdekében mindig teljes készletként cserélje ki az eszköz sérült vagy kopott alkatrészeit.

VEZÉRLÉS

- ✿ A készüléket csak nappali fénynél vagy megfelelő erősségű mesterséges fény mellett használja.
- ✿ Ha lehet, ne nyírtson nedves fűvet.
- ✿ Győződjön meg, hogy a munka során mindig szilárd talaj van a lába alatt, és ügyeljen a biztonságos testtartásra.
- ✿ A fűnyíró tologatása közben ne fusson - normál járási sebességgel mozogjon.
- ✿ A fűnyíróval való munkára az alábbi általános szabályok érvényesek: Ha lejtőn nyírt, ne felfelé és lefelé mozogjon, hanem a szintvonalak mentén, tehát vízszintesen és merőlegesen a lejtőre.
- ✿ Legyen különösen óvatos a lejtő irányának megváltoztatásakor.
- ✿ Soha ne használja ezt a fűnyírót rendkívül meredek lejtőkön.
- ✿ Legyen nagyon óvatos, ha a leengedett fűnyírót maga felé kell húznia, vagy ha hátrafelé kell vele haladnia.
- ✿ Mindig állítsa le a késeket, mielőtt a gépet szállítaná vagy fű nélküli területen haladna át.
- ✿ Soha ne használja ezt a készüléket, ha bármelyik burkolat megsérült, vagy ha hiányzik bármely biztonsági eleme, például terelő vagy gyűjtőkosár.
- ✿ A motort mindig a használati útmutatóban leírtak szerint indítsa be, és gondoskodjon róla, hogy ne álljon túl közel a késekhez.
- ✿ Soha ne döntse meg ezt a készüléket a motor beindításakor, hacsak nem igazán szükséges a beindításhoz. Ebben az esetben emelje meg fűnyíró azon oldalát, amely távolabb van Öntől.
- ✿ Soha ne tegye a kezét vagy lábát a fűnyíró alá, különösen a mozgó részek közelébe. Soha ne takarja le a fűkibobó nyílást.
- ✿ Soha ne szállítsa a készüléket járó motorral.
- ✿ Először mindig állítsa le a motort, és vegye ki az akkumulátort a készülékből; csak ezután javíthatja meg a hibákat, vagy ürítheti a gyűjtőkosarat.
 - Ugyanígy járjon el a készülék minden ellenőrzése, tisztítása vagy javítása előtt.
 - Ha idegen tárgyba ütközik, ellenőrizze, hogy a fűnyíró nem sérült; sérülés esetén javítsa meg a fűnyírót, mielőtt újra beindítja a motort.
 - Vagy ha a készülék a szokásosnál jobban rezegni kezd (azonnal ellenőrizze a készüléket!)
- ✿ Mindig állítsa le a motort, ha eltávolodik a géptől.

KARBANTARTÁS ÉS TÁROLÁS

- ✿ A berendezés biztonságos működésének biztosítása érdekében mindig ellenőrizze az összes anya, csap és csavar szoros rögzítését.
- ✿ Rendszeresen ellenőrizze, hogy nem sérült vagy túl elhasználódott a gyűjtőkosár.
- ✿ Azonnal cserélje ki a kopott vagy sérült alkatrészeket. Így biztosítja a fűnyíró biztonságos működését.
- ✿ Az állítható alkatrészek beállításakor figyeljen rá, hogy ne dugja a kezét a mozgó kések és a készülék szilárd részei közé. A fűnyíró zárt helységbe helyezése előtt várja meg, amíg a motor kihűl.

5. ÖSSZESZERELÉS ÉS HASZNÁLAT

KICSOMAGOLÁS

- ☛ Csomagolja ki az összes alkatrészt, és helyezze őket sima, stabil felületre.
- ☛ Távolítsa el minden csomagolóanyagot és szállítási elemet (ha van).
- ☛ Bizonyosodjon meg róla, hogy megvan minden alkatrész, és ezek nem sérültek. Ha valamelyik alkatrész hiányzik vagy sérült, ne használja a terméket, és forduljon a forgalmazóhoz. A hiányos vagy sérült termék használata személyi és anyagi károk kockázatát hordozza magában.
- ☛ Győződjön meg arról, hogy az összeszereléshez és használatához szükséges összes tartozék és szerszám megvan. Ide tartozik a megfelelő egyéni védőfelszerelés is.

⚠ FIGYELMEZTETÉS! Ez a termék és a csomagolóanyagok nem gyerekeknek való játék!
Ne engedje, hogy gyerekek játszanak a műanyag zacskókkal, fóliákkal és apró alkatrészekkel! Légúti elzáródás és fulladás veszélye áll fenn!

SZÜKSÉGE LESZ / MIELŐTT ELKEZDENÉ

(nem szállított tételek)

Megfelelő egyéni védőfelszerelés

Megfelelő keresztfejű csavarhúzó

Megfelelő csavarkulcs

akkumulátor (22) és akkumulátortöltő (21)

(szállított tételek)

Fűgyűjtő (7, 8, 9, 18)

📖 Megjegyzés: A szükséges tartozékok a tervezett felhasználástól függenek. Kérjen tanácsot az eladótól.

📖 Megjegyzés: A *-gal jelölt alkatrészek nem jelennek meg ebben az áttekintésben. Kérjük, nézze meg a használati útmutató megfelelő részét.

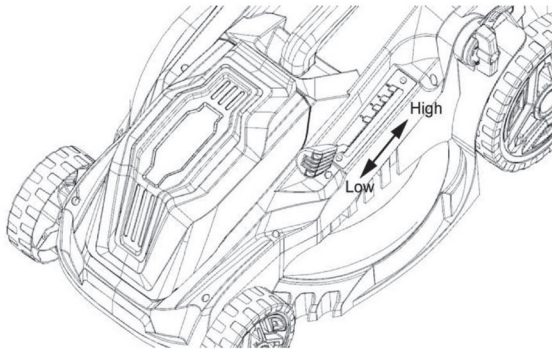
ÖSSZEÁLLÍTÁS

⚠ FIGYELMEZTETÉS! Ne használjon részben összeszerelt vagy sérült alkatrészeket tartalmazó terméket!
Kövesse a lépésenkénti összeszerelési utasításokat, és használja a mellékelt képeket vizuális útmutatóként a termék összeszerelésének megkönnyítése érdekében!
Ne csatlakoztassa a terméket akkumulátorhoz (22), amíg az nincs teljesen összeszerelve!

📖 Megjegyzés: Ügyeljen az összeszerelés vagy beállítás során eltávolított apró alkatrészekre. Tegye őket biztonságos helyre, hogy ne vesszenek el.

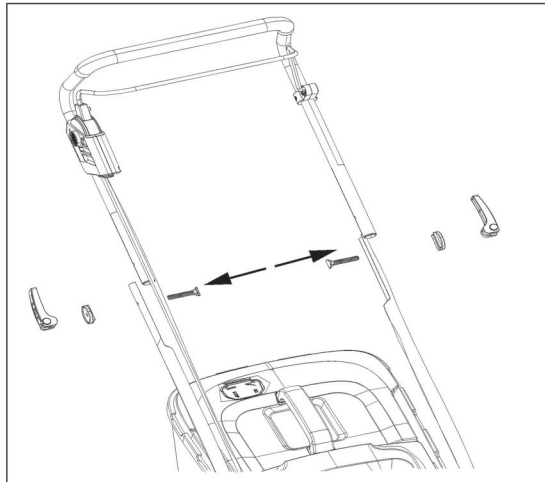
ALSÓ FOGANTYÚ

- ✿ Állítsa a fő egységet (13) a földre.
- ✿ Csatlakoztassa az alsó fogantyút (6) a fogantyútartó szerelvényhez (11): 2 csavar (11-b) segítségével szerelje fel a szögbeállító kereket (11-a) az alsó fogantyúra (6). Az alsó fogantyú (6) a fő egységhez (13) a szögbeállító kerék (11-a) és a rögzített kerék (11-c) csatlakoztatásával rögzíthető.



FELSŐ FOGANTYÚ

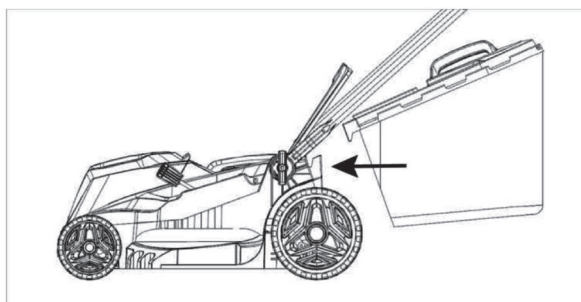
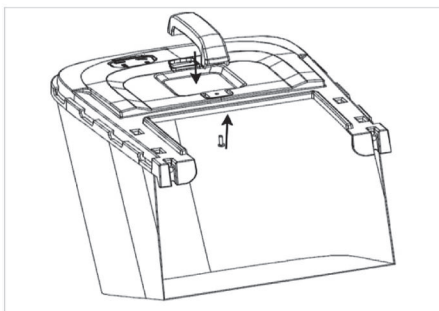
- ✿ Fogja meg a felső fogantyút (1) úgy, hogy az indítókar (2) felfelé nézzen. Igazítsa egy vonalba a felső fogantyú (1) és az alsó fogantyú (6) rögzítőfuratait.
- ✿ Vezesse át a rögzítőcsavarokat (5-b) a felső fogantyú (1), az alsó fogantyú (6) és az alátét (5-a) rögzítőnyílásain egészen a végéig, és húzza meg a csavart (5-b) a szárnyas anya (5) segítségével.
- ✿ Győződjön meg arról, hogy a tápkábel a fogantyúkon keresztül van vezetve.
- ✿ Rögzítse a tápkábelt a kábelbilincs (23) segítségével az alsó fogantyúhoz (6).



GYŰJTŐKOSÁR

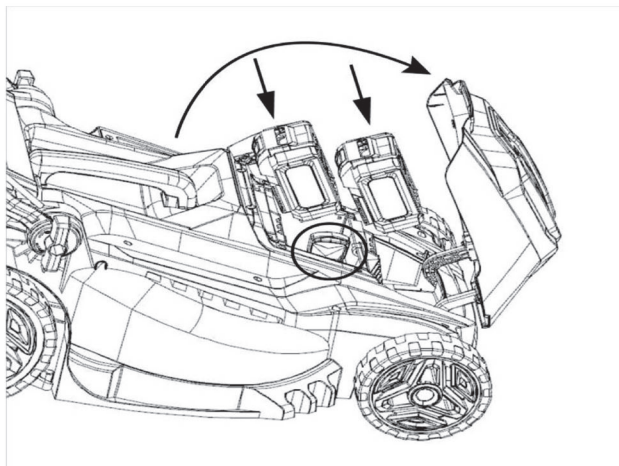
- ✿ Helyezze a fűkosarat (9) a keretbe (8-a), és helyezze be a fűgyűjtő fogantyút (18) a felső burkolatba (8), és rögzítse a csavarral (8-b).
- ✿ Nyissa ki a hátsó fedelet (10), és tartsa a megfelelő helyzetben.
- ✿ Ezután óvatosan engedje el a hátsó fedelet (10).

 **Megjegyzés:** A fűgyűjtőt mindig a fogantyújánál fogva (18) hordozza.



AKKUMULÁTOR AZ AKKUMULÁTOR CSATLAKOZTATÁSA

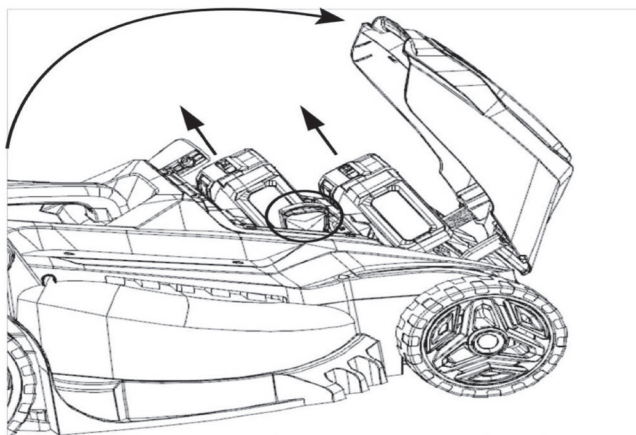
- ✿ Húzással nyissa ki az elemfedőt (16).
- ✿ Húzza ki a biztonsági kulcsot (20), és hagyja lógni a zsinagén.
- ✿ Helyezze be az akkumulátort (22) az akkumulátorrekesz nyílásiba.
- ✿ Győződjön meg arról, hogy az elektromos érintkezők teljesen be vannak dugva az akkumulátorba (22), és a megfelelő helyre történő behelyezést egy kattánással megerősítette.
- ✿ Az akkumulátor (22) csak egy irányban helyezhető be.
- ✿ Helyezze vissza a biztonsági kulcsot (20) a nyílásba.
- ✿ Csukja le az elemfedőt (16).



AZ AKKUMULÁTOR KIOLDÁSA

A fűnyíróba helyezett akkumulátor (22) nem tölthető. Vegye ki az akkumulátort (22) az akkumulátortartóból vagy a tartalék akkumulátor rekeszből, és töltsse fel.

- ✿ Húzással nyissa ki az elemfedőt (16).
- ✿ Nyomja meg a kioldó gombot az akkumulátorrekesz (22) kinyitásához.
- ✿ Csúsztassa ki az akkumulátort (22) az akkumulátortartóból.
- ✿ Csupkja le az elemfedőt (16).



AZ AKKUMULÁTOR FELTÖLTÉSE

A termék akkumulátorát (22) általában alacsony töltöttségi állapotban szállítjuk. Kérjük, használat előtt teljesen töltsse fel.

AKKUMULÁTOR CSATLAKOZTATÁSA

- ✿ Győződjön meg arról, hogy az indítókar (2) ki van engedve, és a biztonsági kapcsoló gombja nincs megnyomva.
- ✿ Csatlakoztassa az akkumulátort (22) a termékhez. Ügyeljen arra, hogy a helyére pattanjon.
- ✿ Teljesen helyezze vissza a biztonsági kulcsot (20) a nyílásába.
- ✿ Ezzel a termék használatra kész.

A HASZNÁLAT CÉLJA

Ezt az akkumulátoros fűnyírót 40 V névleges feszültségre tervezték. Csak a "Műszaki adatok" fejezetben felsorolt akkumulátorral használható.

Ez a termék kizárólag házi kertekben történő fűnyírásra szolgál.


Nem használható szokatlanul magas, száraz vagy nedves fű, például legelő fű vágására vagy levelek aprítására.

Biztonsági okokból az első használat előtt feltétlenül olvassa el a teljes használati útmutatót, és kövesse az összes utasítást. Ez a termék kizárólag otthoni használatra készült, kereskedelmi üzleti használatra nem.

Nem használható az itt leírtakon kívül más célra.

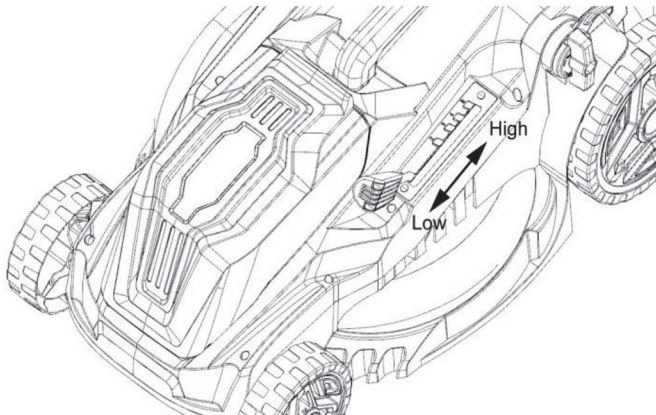
A VÁGÁSI MAGASSÁG BEÁLLÍTÁSA

 **Megjegyzés:** 5 vágási magasság áll rendelkezésre (30–75 mm).

 **FIGYELMEZTETÉS!** A vágási magasság beállítása előtt kapcsolja ki a terméket, és várja meg, amíg a vágókés mozgása teljesen leáll! A vágási magasság beállítása előtt vegye ki a biztonsági kulcsot (20)!

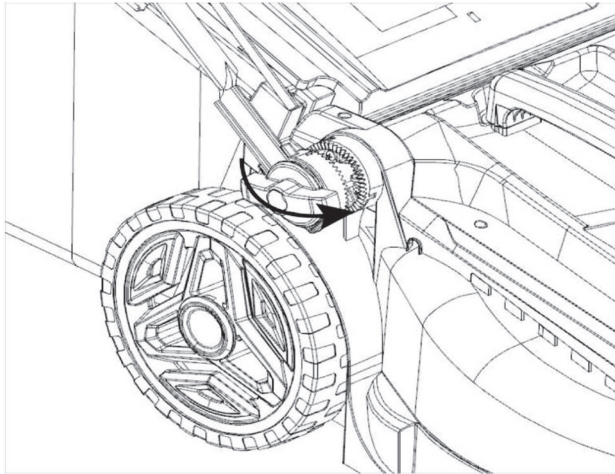
A vágási magasságot igényeinek megfelelően állítsa be, figyelembe véve a pázsit állapotát. A vágási magasság a pázsit típusától és annak tényleges magasságától függ. Magas fű nyírásánál kezdje a maximális vágási magassággal, majd másodsor nyírja le a fűvet alacsonyabb vágási magassággal.

- ✿ Húzza a kart (15) a hátsó kerék (12) felé.
- ✿ Mozgassa előre vagy hátra a vágási magasság beállításhoz.
- ✿ Engedje el a kart (15), és ellenőrizze, hogy megfelelően be van-e helyezve a nyílásba



A KORMÁNYRÚD BEÁLLÍTÁSA

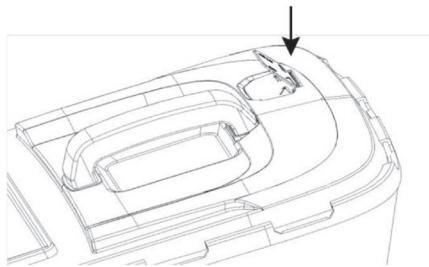
- ✿ Lazítsa meg a szögbeállító kereket (11-a) az óramutató járásával ellentétes irányba, de ne távolítsa el.
- ✿ Fogja meg a fogantyú markolatát (1), és állítsa a felhasználó számára kényelmes helyzetbe.
- ✿ Ezután húzza meg a szögbeállító kereket (11-a) az óramutató járásával megegyező irányba.



TÖLTÉSJELEZŐ

A fűgyűjtő fedéllel van ellátva, amely fűnyírás közben mutatja, ha tele van.

- ✿ Nyitott fedélnél a jelző (7) a hangsugár hatására megemelkedik, ami azt jelenti, hogy a fűgyűjtő még elegendő kapacitással rendelkezik a további fűgyűjtéshez.
- ✿ A fedél lezárása jelzi, hogy a fűgyűjtő megtelt és ki kell üríteni.



 **Megjegyzés:** A teli fűgyűjtő csökkenti a termék teljesítményét.

ÜRÍTÉS

Használat közben gyakran ürítse ki a fűgyűjtőt. Ne várja meg, amíg teljesen megtelik. Javasoljuk, hogy ürítse ki, miután már félig megtelt.

A teli fűgyűjtő csökkenti a termék teljesítményét. Kapcsolja ki a terméket, és győződjön meg arról, hogy a motor és a vágókés leállt.

- ✿ Emelje fel a hátsó fedelet (10), és emelje ki a fűgyűjtőt a horgokról
- ✿ Távolítsa el a levágott fűvet a hátsó ürítőnyílásból a fűgyűjtőbe. Használjon megfelelő eszközt, például kefet.
- ✿ Távolítsa el a fűgyűjtőt a fogantyúnál fogva.
- ✿ Ürítse ki a levágott fűvet a komposzthalomba.
- ✿ Csatlakoztassa újra a fűgyűjtőt a termékhez.

ÁLTALÁNOS VEZÉRLÉS

- ✿ A termék minden használata előtt ellenőrizze, hogy a termék, az akkumulátor, a töltő vagy a tartozékok nem sérültek-e meg. Soha ne használja ezt a terméket, ha bármilyen módon sérült vagy kopás jeleit mutatja. Oldja meg a felmerülő problémákat, vagy ellenőriztesse a terméket képzett technikussal.
- ✿ Ellenőrizze még egyszer, hogy a tartozékok és kiegészítők megfelelően vannak-e rögzítve.
- ✿ Mindig a fogantyúnál (1) fogva tolja a terméket. Tartsa szárazon a fogantyúkat a biztos megtámasztás érdekében.
- ✿ Ügyeljen arra, hogy a szellőzőnyílások mindig szabadok és tiszták legyenek. Ha szükséges, puha kefével tisztítsa meg őket. Az eltömődött szellőzőnyílások túlmelegedést és a termék károsodását okozhatják.
- ✿ Ha munka közben a munkaterületre belépő személyek zavarják, azonnal kapcsolja ki a terméket. Félreállítás előtt mindig állítsa le teljesen a terméket.
- ✿ Ne vállalja túl magát. Tartson rendszeres szüneteket, hogy a munkájára koncentrálhasson, és mindig teljes mértékben kézben tarthassa a munka menetét.

BEINDÍTÁS/LEÁLLÍTÁS

⚠ FIGYELMEZTETÉS! Indítás előtt helyezze a terméket vízszintes, magas fű nélküli felületre! Tisztítsa meg a vágóegység alsó részét! Óvatosan indítsa be a motort az utasításoknak megfelelően. Tartsa távol a lábát a vágókéstől! Ne döntse meg a terméket a motor indításakor.

- ✿ Helyezze az akkumulátort (22) az akkumulátortartóba.
- ✿ Teljesen helyezze vissza a biztonsági kulcsot (20) a nyílásába.
- ✿ Csukja be az akkumulátorfedelet (16), és álljon a fogantyú (1) mögé.
- ✿ Miközben lenyomva tartja a biztonsági kapcsoló gombot (3), húzza az indítókart (2) a fogantyú (1) felé.
- ✿ A fűnyíró elindítása után engedje el a biztonsági kapcsoló gombot (3).
- ✿ A termék vágni kezd.
- ✿ A fűnyíró leállításához engedje el az indítókart (2).

MŰSZAKI ADATOK

Általános	FZR 70375-0
Névleges feszültség	2x20 V
Névleges üresjáratú fordulatszám n ₀	2800–3400 min ⁻¹
Maximális vágáshélesség	38 cm
A vágási magasság terjedelme	30–75 mm, 5 szint
A gyűjtőkosár térfogata	42 l
Kerekek mérete	140 (első)/178 (hátsó) mm
Súly	kb. 11,5 kg

TARTOZÉKOK

A tétel száma	Tartozékok
FDUZ 79020	Akkumulátor 2 Ah
FDUZ 79040	Akkumulátor 4 Ah
FDUZ 79100	Gyorstöltő
FDUZ 79110	Dupla gyorsöltő

6. HIBAELHÁRÍTÁS

⚠ VESZÉLY! Sérülésveszély! A helytelen javítás azt jelentheti, hogy a fűnyíró már nem fog biztonságosan működni. Ez veszélyezteti Önt és munkakörnyezetét.

A zavarokat gyakran apró hibák okozzák. A legtöbbet ezért könnyen maga is meg tudja javítani. Mielőtt felveszi a kapcsolatot az eladóval, olvassa el az alábbi táblázatot. Így sok problémát és talán pénzt is megtakarít.

Rendellenesség/hiba	Ok	Megoldás
A berendezés nem működik.	Nem merült le az akkumulátor? Nem sérült az akkumulátor?	Az akkumulátor feltöltése Vegye fel a kapcsolatot a helyi forgalmazóval.
A készüléket nem lehet bekapcsolni.	Várja az indítási késedelmet?	2 másodpercig tartó késedelmet várjon meg.
A fűnyíró nem egyenletesen nyírja a fűvet.	A pázsit egyenetlen vagy rögös. A vágási magasság nincs megfelelően beállítva.	Ellenőrizze a nyírott terület. Állítsa a vágószerkezetet magasabb helyzetbe.
Furcsa hangok.	A csavarok vagy alkatrészek meglazultak? Nincs idegen tárgy a késekben? Nem sérült a kés?	Húzza meg a csavarokat. Távolítsa el az idegen tárgyakat. Élesítse vagy cserélje ki a kést.
A fűnyírás eredménye nem kielégítő.	Nem élelten a kés?	Élesítse vagy cserélje ki a kést.

Ha nem tudja megjavítani a hibát, vegye fel a kapcsolatot a legközelebbi kereskedővel. Kérjük, vegye figyelembe, hogy bármilyen nem megfelelő javítás érvénytelenné teszi a jótállást, és további költségekkel járhat.

7. KARBANTARTÁS

⚠ FIGYELEM! A gyűjtőkösár eltávolítása előtt mindig kapcsolja ki a fűnyírót, és vegye ki az akkumulátort.

📖 Megjegyzés: Javasoljuk, hogy rendszeresen hajtsa végre az alább felsorolt karbantartásokat a készülék élettartamának és megbízhatóságának növelése érdekében.

- ✿ Rendszeres szemrevételezéssel ellenőrizze a készülék hibáit, mint például meglazult kés, fordítva telepített kés, sérült kés vagy sérült vagy túlságosan kopott alkatrészek.
- ✿ Rendszeresen ellenőrizze azt is, hogy a védőfedelek és védőelemek nem sérültek, és hogy megfelelően vannak elhelyezve.
- ✿ A készülék használata előtt végezzen el minden szükséges javítást és karbantartást.
- ✿ Ha a készülék a rendszeres karbantartás ellenére sem működik, forduljon ügyfélszolgálatunkhoz. A javításokat szerződéses partnerünknek kell elvégeznie a Fieldmann egyik szakműhelyében.

7.1 KÉSCSERE

- ✿ Javasoljuk, hogy ehhez a művelethez vegye fel a kapcsolatot a hivatalos szervizközponttal.
- ✿ Mindig eredeti pótalkatrészeket használjon.

⚠ Fontos! A kések ellenőrzése előtt mindig vegye ki az akkumulátort a fűnyíróból, és ellenőrizze, hogy a motor ki van-e kapcsolva.

⚠ FIGYELEM: Ne feledje, hogy a fűnyíró kései még néhány másodpercig forognak a motor kikapcsolása után. Soha ne próbálja meg megállítani a kést. Rendszeres időközönként ellenőrizze, hogy a kés biztonságosan rögzítve van, az állapota jó és éles. Ha szükséges, élesítse meg vagy cserélje ki.

Ha a kés fűnyírás közben idegen tárgyba ütközik, állítsa le a fűnyírót, és várja meg, amíg a kés teljesen leáll. Ezután ellenőrizze a kés és az azt rögzítő csavarok állapotát.

Ha a kések megsérültek vagy a csavarok elvesztek, azonnal ki kell cserélni őket.

⚠ Fontos! A munkánál használjon védőkesztyűt.

Lazítsa meg a kést rögzítő csavart (megfelelő kulcs segítségével) az óramutató járásával ellentétes irányban forgatva, vegye ki a kést, és cserélje ki egy új késsre. Ellenőrizze, hogy az új kés a megfelelő helyzetben van felszerelve. A csavart húzza be óramutató járásának megfelelő irányban.

7.2 AZ AKKUMULÁTOR ÁPOLÁSA

Tárolás a szezon végén

Az optimális teljesítmény érdekében javasoljuk, hogy ha nem használja, kéthavonta töltsen fel az akkumulátort.

⚠ FIGYELEM: Eltárolás előtt teljesen töltsen fel az akkumulátort.

⚠ FIGYELEM: Ne tárolja az akkumulátort olyan helyen, ahol a hőmérséklet 10 °C alá csökken

8. MEGSEMMISÍTÉS



A gépet, az újratölthető akkumulátort, a tartozékokat és a csomagolóanyagokat a környezetkímélő újrahasznosítás érdekében szét kell válogatni.

Az elektromos szerszámokat, akkumulátorokat és tölthető elemeket ne dobja a háztartási hulladék közé!

Csak az Európai Unió országai esetében:



A 2012/19/EU európai irányelv és a 2006/66/EK európai irányelv értelmében a már nem használható elektromos szerszámokat, valamint a hibás vagy elhasznált akkumulátorokat szelektíven kell gyűjteni és a környezetet nem veszélyeztető módon kell megsemmisíteni.

A HASZNÁLT CSOMAGOLÓANYAGOKRA VONATKOZÓ MEGSEMMISÍTÉSI UTASÍTÁSOK ÉS TÁJÉKOZTATÓ

Az összes használt csomagolóanyagot a hulladékkezelő hatóság által kijelölt helyen adja le.

HASZNÁLT ELEKTROMOS ÉS ELEKTRONIKUS BERENDEZÉSEK MEGSEMMISÍTÉSE



Ez a jel a terméken vagy a kísérő dokumentációban azt jelzi, hogy a kiselejtezett elektromos és elektronikus berendezéseket nem szabad a háztartási hulladék közé dobni. Vigye el a termékeket az erre meghatározott gyűjtőudvarokba, ahol gondoskodnak helyes megsemmisítésükről, felújításukról vagy újrahasznosításukról. Az Európai Unió egyes országaiiban vagy más európai országokban a termékek az eladóhelyen azonos új termék vásárlásánál visszaválthatók lehetnek. A termék megfelelő módon történő megsemmisítésével segít megőrizni az értékes természeti erőforrásokat, és hozzájárul a nem megfelelő hulladék-megsemmisítés által okozott esetleges negatív környezeti és egészségügyi hatások megelőzéséhez. További részletekért forduljon a helyi önkormányzathoz vagy a legközelebbi hulladék-megsemmisítő gyűjtőtelephez. Az ilyen típusú hulladék helytelen megsemmisítése esetén a vonatkozó nemzeti előírásoknak megfelelően bírságok szabhatók ki.

Az Európai Unió országaiiban működő vállalatok számára

Ha elektromos vagy elektronikus berendezést kíván megsemmisíteni, kérjen információt a termék eladójától vagy forgalmazójától. Megsemmisítés Európai Unión kívüli országokban. Ha ezt a terméket meg akarja semmisíteni, kérje a helyi hatóságoktól vagy a forgalmazótól a megsemmisítéssel kapcsolatos információkat.



Ez a termék teljesíti az EU valamennyi vonatkozó irányelvének alapkövetelményeit.

A szövegben, kivételben és műszaki jellemzőkben előzetes figyelmeztetés nélkül változtatások történhetnek, és e változtatások jogát fenntartjuk.

Eredeti nyelvű felhasználói kézikönyv.



 **FIELDMANN**[®]
Home & Garden Performance