



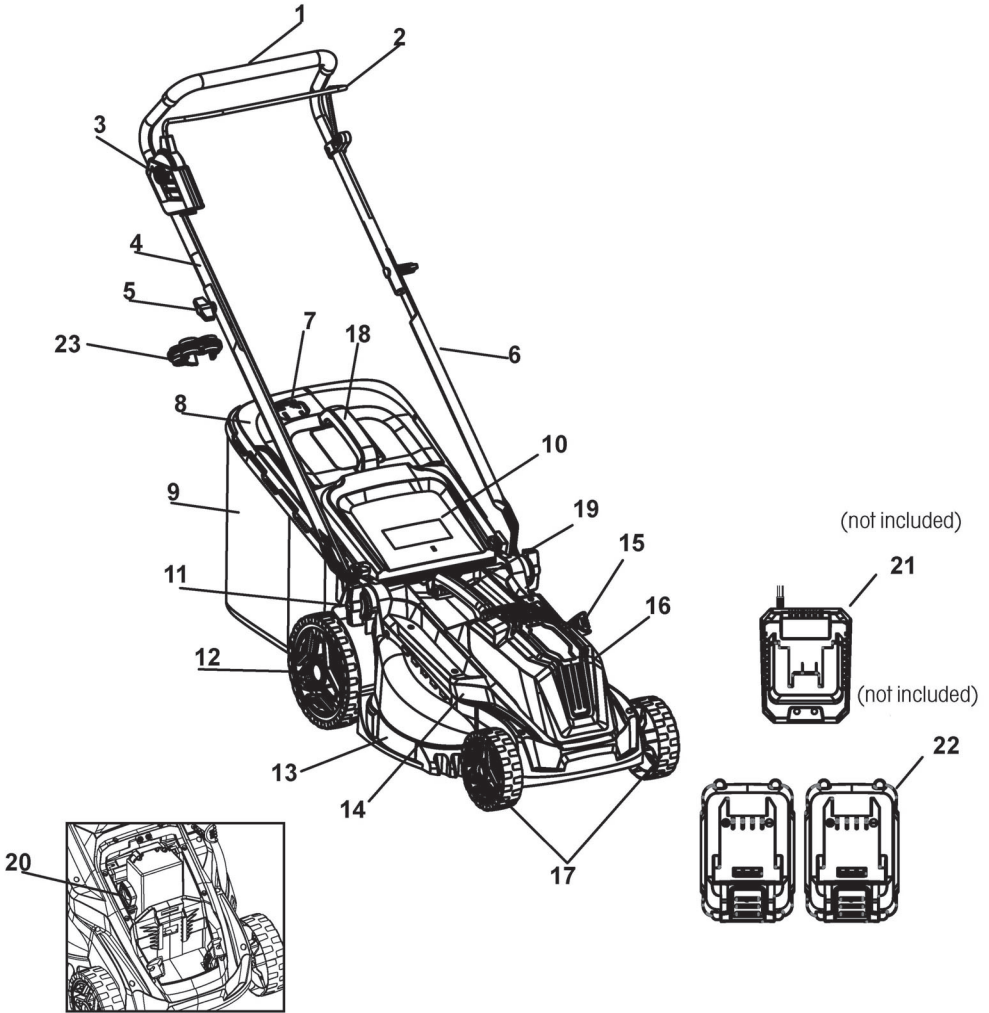
**FIELDMANN**<sup>®</sup>  
Home & Garden Performance

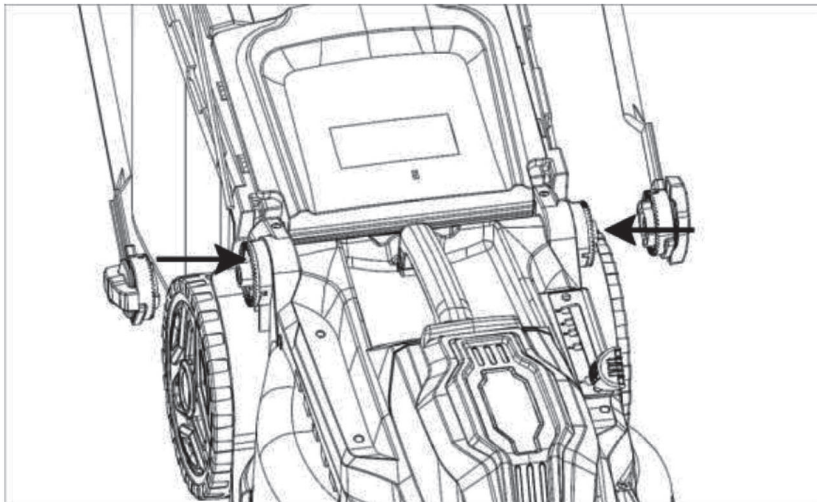
**20V**<sub>LITHION</sub>  
**FASTPOWER**

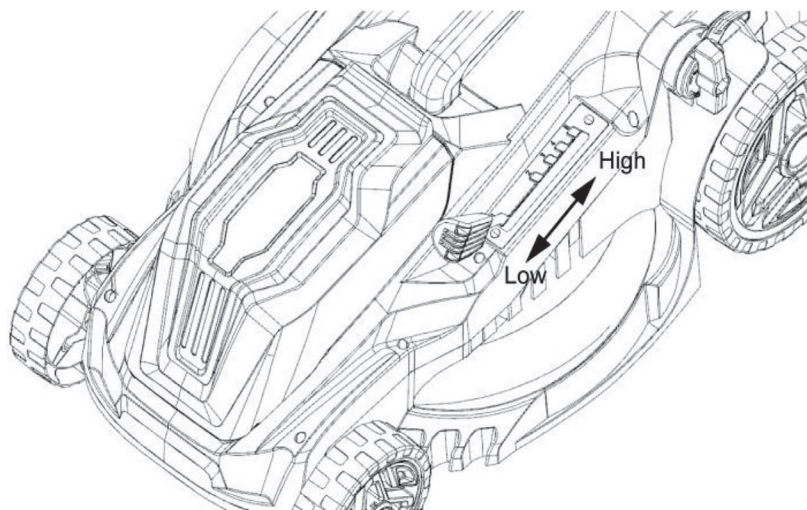


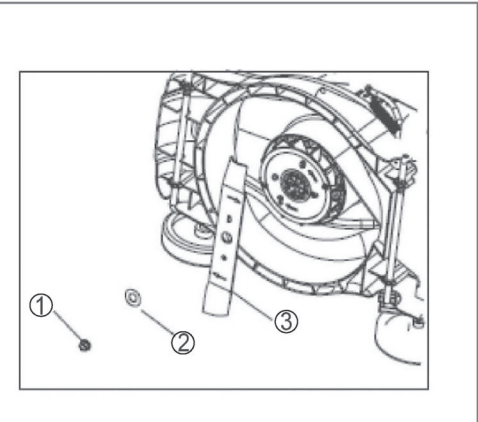
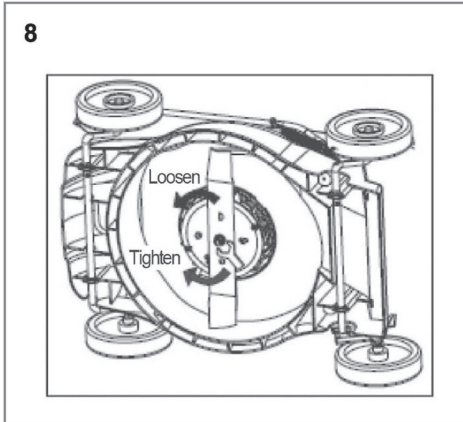
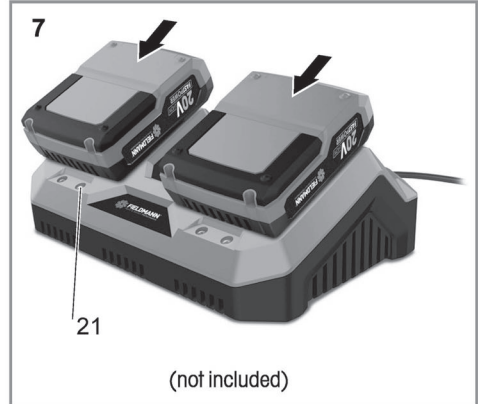
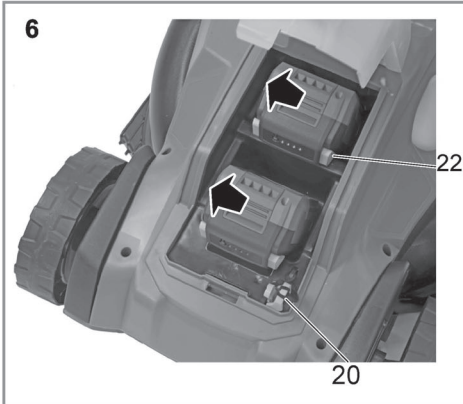
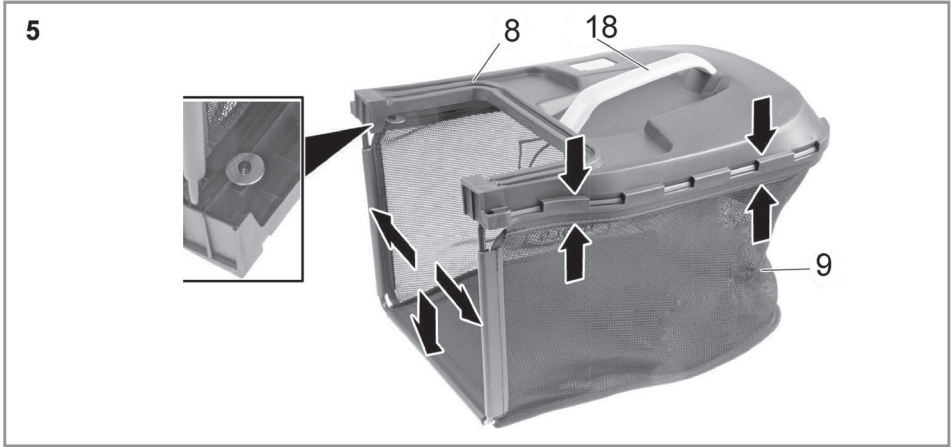
FZR 70385-0

---









# KOSIARKA AKUMULATOROWA DO TRAWY 38 CM 20V LITHIUM FASTPOWER

## WSKAZÓWKI DOTYCZĄCE UŻYCIA

Dziękujemy za zakup akumulatorowej kosiarki do trawy.

Zanim zaczniesz ją używać, uważnie przeczytaj niniejszą instrukcję obsługi i zachowaj ją do wglądu w przyszłości.

### SPIS TREŚCI

1. OGÓLNE ZASADY BEZPIECZEŃSTWA .....	84
2. SYMBOLE .....	85
3. OPIS.....	86
4. PODSTAWY BEZPIECZEŃSTWA PRACY .....	86
5. MONTAŻ I UŻYTKOWANIE.....	90
6. ROZWIĄZYWANIE PROBLEMÓW .....	98
7. KONSERWACJA.....	99
8. UTYLIZACJA.....	100

---

# 1. OGÓLNE ZASADY BEZPIECZEŃSTWA

## WAŻNE OSTRZEŻENIA DOTYCZĄCE BEZPIECZEŃSTWA


- ✿ Ostrożnie wypakuj produkt i nie wrzucaj żadnej części opakowania przed znalezieniem wszystkich części produktu.
- ✿ Przechowuj produkt w suchym miejscu niedostępnym dla dzieci.
- ✿ Przeczytaj wszystkie ostrzeżenia i zalecenia. Niestosowanie się do tych ostrzeżeń lub instrukcji może prowadzić do porażenia prądem elektrycznym, pożaru i/lub poważnych obrażeń.

## OPAKOWANIE

Produkt dostarczany jest w opakowaniu chroniącym go przed uszkodzeniem podczas transportu. Opakowanie jest surowcem wtórnym, który można poddać recyklingowi.

## INSTRUKCJA OBSŁUGI

Przed rozpoczęciem pracy z tym urządzeniem przeczytaj poniższe przepisy bezpieczeństwa i instrukcję obsługi. Zapoznaj się dokładnie z elementami sterującymi oraz właściwym użytkowaniem tego urządzenia. Umieść niniejszą instrukcję obsługi w bezpiecznym miejscu do późniejszego wglądu. Przynajmniej w okresie gwarancyjnym zachowaj oryginalne opakowanie włącznie z wewnętrznym materiałem opakowaniowym, kartą gwarancyjną i dowodem zakupu. Jeśli musisz przetransportować to elektronarzędzie w inne miejsce, zapakuj je do oryginalnego kartonu, aby zagwarantować maksymalną ochronę podczas manipulacji i transportu (na przykład podczas przeprowadzki lub odsyłania narzędzia do serwisu w celu naprawy).

-  **Uwaga:** Jeśli będziesz sprzedawać urządzenie innej osobie, dołącz do niego niniejszą instrukcję obsługi. Zapewnij, aby urządzenie było użytkowane prawidłowo, zgodnie ze wskazówkami zawartymi w dostarczonej instrukcji obsługi. Oprócz zaleceń dotyczących użytkowania instrukcja obsługi zawiera także informacje na temat przeprowadzania konserwacji i napraw.

**Producent nie odpowiada za lub wypadki lub szkody spowodowane przez nieprzestrzeganie tych instrukcji.**

## 2. SYMBOLE



**Ryzyko obrażeń spowodowanych przez mechanizm tnący!  
Nigdy nie dotykaj mechanizmu tnącego.**



**Używaj środków ochrony wzroku.**



**Przed pierwszym użyciem tego urządzenia przeczytaj  
wszystkie wskazówki dotyczące bezpieczeństwa.**



**Używaj środków ochrony słuchu.**



**Zachowaj bezpieczną odległość od innych osób!  
UWAGA! Podczas pracy z tym urządzeniem uważaj,  
aby w pobliżu nie znajdowały się żadne inne osoby  
(bezpieczna odległość: 5 m).  
Dotyczy to w szczególności dzieci i zwierząt.**



**Uważaj na ostre krawędzie noża kosiarki.**



**Niebezpieczeństwo obrażeń!  
Uważaj na odrzucane przedmioty.  
Nie dopuść do dostępu nieupoważnionych osób.**



**Uważaj na ostre krawędzie noża kosiarki. Noże będą  
jeszcze przez chwilę się obracać po wyłączeniu silnika.**



**Przed użyciem tego narzędzia przeczytaj uważnie  
instrukcję obsługi.**



**Chroń urządzenie przed wilgocią i nigdy nie zostawiaj je  
na deszczu!**



**Gwarantowany poziom mocy akustycznej Lwa 96 dB (A)**



**Przed przystąpieniem do jakichkolwiek czynności  
konserwacyjnych lub napraw należy odłączyć wyłącznik  
obwodu od kosiarki.**



### 3. OPIS

1. Uchwyt ręczny z pianką
2. Dźwignia rozrusznika
3. Skrzynka rozdzielcza
4. Uchwyt górny
5. Nakrętka skrzydełkowa (×2)
  - a. Podkładka (×2)
  - b. Śruba montażowa (×2)
6. Dolny uchwyt
7. Wskaźnik napełnienia
8. Pokrywa górna kosza na trawę
  - a. Rama kosza na trawę
  - b. Śruby (×1)
9. Kosz na trawę
10. Tylna kłapa
11. Zespół wspornika uchwytu
  - a. Koło regulacji kąta (×2)
  - b. Śruba (×4)
    - c. Koło stałe (×2)
    - d. Zespół śrub z podkładką (×4)
12. Koło tylne (×2)
  - Pokrywa koła tylnego (×2)
13. Zespół koszący
14. Górna pokrywa
15. Dźwignia do regulacji wysokości cięcia
16. Pokrywa akumulatora
17. Koło przednie (×2)
  - Pokrywa koła przedniego (×2)
18. Uchwyt kosza na trawę
19. Uchwyt do przenoszenia
20. Klucz bezpieczeństwa
21. Ładowarka (brak w zestawie)
22. Akumulator (brak w zestawie)
23. Zacisk kabla

## 4. PODSTAWY BEZPIECZEŃSTWA PRACY

### WAŻNE WSKAZÓWKI BEZPIECZEŃSTWA DOTYCZĄCE AKUMULATORÓW

- ⚠ Akumulatory stanowią chemiczne źródło energii elektrycznej, zawiera związki chemiczne, które mogą spowodować uszczerbek na zdrowiu, majątku lub środowisku naturalnym. Dlatego obchodź się z nimi ostrożnie.
- ⚠ Akumulator jest przygotowany do dostarczania energii, również w nieprzyjaznych warunkach!
- ⚠ **UWAGA!** Nawet częściowo naładowany akumulator może ulec zwarceniu, które spowoduje jego uszkodzenie. W najgorszym razie może dojść do wybuchu i pożaru. Dlatego zawsze obchodź się z akumulatorami tak, aby nie mogło dojść do spięcia (np. przez spinacze biurowe, monety, klucze, gwoździe, śrubki lub inne małe przedmioty metalowe)!  
Także podczas przechowywania.
- ⚠ Używaj tylko akumulatorów zalecanych przez producenta urządzenia.
- ⚠ Akumulatorów nie wolno przechowywać ani używać w pobliżu otwartego ognia. Zabrania się również wrzucania ich do ognia.
- ⚠ Nie utylizuj starych akumulatorów wraz ze zwykłym odpadem komunalnym.
- ⚠ Nigdy nie dotykaj noży przed odłączeniem urządzenia od źródła energii i pełnego zatrzymania noży.
- ⚠ Odłącz urządzenie od źródła zasilania (tj. wyjmij akumulator z urządzenia):
  - Jeżeli musisz zostawić urządzenie bez nadzoru
  - Jeżeli musisz pozostawić urządzenie niestrzeżone
  - Przed każdą kontrolą, każdym czyszczeniem lub naprawami
  - Jeżeli podczas pracy uderzy w nie przedmiot obcy
  - Jeżeli urządzenie nadmiernie wibruje.

- ✿ Uważnie przeczytaj podstawy bezpiecznej pracy z urządzeniem i niniejszą instrukcję obsługi.
- ✿ Urządzenia nie mogą używać osoby o ograniczonych zdolnościach fizycznych, sensorycznych lub mentalnych (włącznie z dziećmi). Ponadto nie mogą go używać osoby niedoświadczone, które nie posiadają wiedzy technicznej do jego obsługi. Takie osoby muszą pozostać pod nadzorem osoby kompetentnej lub muszą otrzymać instrukcje dotyczące bezpieczeństwa podczas pracy.
- ✿ Jeżeli w pobliżu tego urządzenia poruszają się dzieci, zagwarantuj, aby nie mogły bawić się urządzeniami.
- ✿ Drętwienie rąk lub utrata czucia są skutkiem nadmiernych drgań.  
Jeżeli taka sytuacja wystąpi, skróć cykl pracy, rób wystarczające przerwy, podziel się pracą z innymi osobami lub (jeżeli kosiarka jest używana przez długi czas), noś specjalne rękawice antywbiracyjne.
- ✿ Nieuniknionym skutkiem używania kosiarki jest hałas. Dlatego wykonuj głośne prace tylko podczas określonych godzin kiedy taki rodzaj aktywności jest normalny. Przestrzegaj ciszy nocnej i postaraj się ograniczyć pracę do jak najkrótszego czasu.  
Zalecamy również, aby obsługa i osoby w jej otoczeniu nosiły ochronniki słuchu.

## WAŻNE WSKAZÓWKI BEZPIECZEŃSTWA DOTYCZĄCE ŁADOWAREK AKUMULATORÓW

- ⚠ **UWAGA!** Niebezpieczeństwo porażenia prądem elektrycznym!
- ⚠ **UWAGA!** Przed każdym użyciem sprawdź ładowarkę, kabel i wtyczkę. Jeśli stwierdzisz uszkodzenie, nie należy używać ładowarki.
- ⚠ **UWAGA!** Przed użyciem przeczytaj wszystkie instrukcje i ostrzeżenia na ładowarce i obudowie akumulatora.
- ✿ Nie narażaj ładowarki na działanie deszczu, śniegu ani wilgoci. Przedostanie się wody do ładowarki akumulatorów zwiększa ryzyko porażenia prądem elektrycznym.
- ✿ Aby obniżyć niebezpieczeństwo uszkodzenia wtyczki i kabla zasilającego zawsze odłączaj kabel zasilający przez pociągnięcie za wtyczkę (nie pociągaj za kabel).
- ✿ Zapewnij, aby kabel był umieszczony tak, aby nikt nie mógł na niego nadepnąć, potknąć się o niego ani w inny sposób uszkodzić.
- ✿ Nigdy nie ładuj akumulatora w środowisku wybuchowym, w pobliżu materiałów łatwopalnych ani w środowisku łatwopalnym. Nie używaj na łatwopalnych powierzchniach (np. papier itp.).
- ✿ Nie demontuj ładowarki. Jeżeli trzeba ją wymienić lub naprawić, oddaj ją do autoryzowanego serwisu. Niedotrzymanie tego wymogu może doprowadzić do porażenia prądem elektrycznym lub pożaru.
- ✿ NIGDY nie przechowuj i nie używaj ładowarki w miejscach, gdzie temperatura może osiągnąć lub przekroczyć 50°C (na przykład wiatrolapy, samochody itp.).
- ✿ Skontroluj, czy napięcie sieciowe mieści się w zakresie wymaganym przez producenta ładowarki. Obwód musi mieć adekwatną ochronę prądową.

## INNE NIEBEZPIECZEŃSTWA

- ⚠ **UWAGA!** W razie mechanicznego uszkodzenia pojemnika na akumulator, nie dotykaj chemikaliów, które mogą się z niego wydostawać. Jeżeli dojdzie do kontaktu z chemikaliami, natychmiast opłucz dotknięte miejsce czystą wodą. W przypadku nadmiernego kontaktu lub oparzeń chemicznych lub dostania się substancji do oczu, zwróć się o pomoc lekarską.

- ☛ Pomimo że nasze produkty są zaprojektowane tak, aby spełniały aktualne normy techniczne i przepisy bezpieczeństwa, dla użytkownika urządzenia pomimo tego istnieją ryzyka:
  - Z mechanizmu tnącego mogą być odrzucone kamienie lub inne odłamki.
  - Jeśli obsługa urządzenia nie używa ochrony słuchu, ryzykuje ogłuchnięciem.
  - Zranienia palców podczas konserwacji ostrza
  - Dostanie się kawałków trawy do płuc
  - Porażenie prądem elektrycznym przez dotknięcie nieizolowanych części.
- ☛ Tego urządzenia nie mogą używać osoby o ograniczonych zdolnościach fizycznych, sensorycznych lub mentalnych (włącznie z dziećmi), osoby niedoświadczone i osoby, których wiedza techniczna jest ewidentnie niewystarczająca do tego zadania; osoby te mogą używać to urządzenie wyłącznie pod nadzorem osoby kompetentnej dla danego zadania lub pod warunkiem, że zostały dokładnie przeszkolone do bezpiecznej pracy z urządzeniem.
- ☛ Jeżeli w pobliżu tego urządzenia poruszają się dzieci, zagwarantuj, aby nie mogły bawić się urządzeniami.

**⚠ UWAGA!** Przed uruchomieniem tej kosiarki należy zawsze uważnie przeczytać instrukcję obsługi. Dokładnie zapoznaj się ze wszystkimi elementami sterującymi. Przestrzeganie zasad bezpieczeństwa przy pracy z tym urządzeniem zminimalizuje ryzyko pożaru, porażenia prądem lub innych obrażeń.

- ☛ Niniejszą instrukcję obsługi należy starannie zachować do użytku w przyszłości.
- ☛ W przypadku niewłaściwej obsługi tego urządzenia może dojść do obrażeń. Ta kosiarka może spowodować poważne obrażenia ciała operatora i osób znajdujących się w pobliżu, dlatego należy zawsze przestrzegać zasad bezpieczeństwa, aby w jak największym stopniu wyeliminować ryzyko. Użytkownik odpowiada podczas użytkowania tego urządzenia za bezpieczeństwo. Nigdy nie używaj tego urządzenia, jeśli brakuje lub całkiem nie działa któryś z jego elementów zabezpieczających.

### PRZED UŻYCIEM TEJ KOSIARKI

- ☛ Przeczytaj uważnie wszystkie zalecenia podane w niniejszej instrukcji obsługi. Zapoznaj się dokładnie z elementami sterowania urządzenia i zasadami jego prawidłowego użycia.
- ☛ Nigdy nie pozwól używać tego urządzenia dzieciom ani nikomu innemu, kto nie zna elementów sterowania i przepisów bezpieczeństwa pracy z tym urządzeniem. Prawodawstwo narodowe może również określać limit wiekowy dla używania tego typu urządzeń. Należy sprawdzić przepisy dotyczące tych urządzeń obowiązujące w danym kraju.
- ☛ Nigdy nie używaj kosiarki do trawy, jeśli w pobliżu poruszają się osoby (zwłaszcza dzieci) lub zwierzęta.
- ☛ Zawsze pamiętaj o tym, że użytkownik ponosi pełną odpowiedzialność za obrażenia lub uszkodzenia majątku spowodowane przez użytkowanie tego urządzenia.

### PRZYGOTOWANIE DO UŻYTKU

- ☛ Podczas pracy z tym urządzeniem noś odpowiednie obuwie i długie spodnie. Nigdy nie używaj tej kosiarki do trawy, będąc na boso lub w sandałach.
- ☛ Przed rozpoczęciem pracy skontroluj ziemię i usuń wszystkie przedmioty, które mogłyby zostać odrzucone przez urządzenie.

**⚠ UWAGA!** Przed każdym użyciem tego urządzenia upewnij się, że nóż, uchwyt montażowy i korpus kosiarki nie są uszkodzone lub nadmiernie zużyte. Uszkodzone lub zużyte części, które w tym urządzeniu występują jako zestaw, zawsze wymieniaj w zestawie, aby nie dochodziło do zachwiania równowagi.

## OBŚŁUGA

- ✿ Używaj tego urządzenia wyłącznie przy świetle dziennym lub przy dostatecznie silnym sztucznym oświetleniu.
- ✿ O ile to możliwe, nie koś mokrej trawy.
- ✿ Podczas pracy miej zawsze mocny grunt pod nogami i zachowaj bezpieczną postawę.
- ✿ Podczas pchania tej kosiarki nie biegaj – poruszaj się normalnym krokiem.
- ✿ Podczas pracy z kosiarkami obowiązują następujące zasady ogólne: Podczas koszenia na zboczu nie poruszaj się w kierunku w górę i w dół, ale zawsze wzdłuż poziomic, tj. poziomo, prostopadle do nachylenia stoku.
- ✿ Podczas zmiany kierunku na zboczu zachowaj szczególną ostrożność.
- ✿ Nigdy nie używaj kosiarki na ekstremalnie stromych zboczach.
- ✿ Jeżeli musisz przyciągnąć kosiarkę do siebie lub jeśli musisz jechać nią wstecz, zachowaj ostrożność.
- ✿ Przed transportem urządzenia lub przed przeniesieniem przez obszar bez trawy zawsze zatrzymaj obroty noży.
- ✿ Nigdy nie używaj tego urządzenia, jeżeli w jakikolwiek sposób uszkodzone są osłony lub jeżeli brakuje jakiegokolwiek elementu bezpieczeństwa, takich jak deflektory lub kosze zbiorcze.
- ✿ Silnik zawsze uruchamiaj w sposób podany w niniejszej instrukcji obsługi i nie stawaj w pobliżu noży.
- ✿ Nigdy nie pochylaj urządzenia podczas jego uruchamiania, jeśli nie jest to naprawdę konieczne do jego uruchomienia. W takim przypadku obróć w górę tę stronę kosiarki, która znajduje się dalej od Ciebie.
- ✿ Nigdy nie wkładaj rąk ani nóg pod kosiarkę, zwłaszcza w poruszających się części. Nigdy nie zakrywaj otworu do wyrzucania trawy.
- ✿ Nigdy nie transportuj tego urządzenia z włączonym silnikiem.
- ✿ Zawsze najpierw zatrzymaj silnik i wyjmij akumulator z urządzenia; dopiero potem można naprawiać usterki lub opróżniać kosz zbiorczy.
  - W ten sam sposób postępuj przed każdą kontrolą, czyszczeniem lub naprawami urządzenia.
  - Jeżeli uderzysz w przedmiot obcy, skontroluj, czy nie doszło do uszkodzenia tej kosiarki; jeśli doszło do uszkodzenia, napraw kosiarkę przed kolejnym uruchomieniem silnika.
  - Albo jeśli urządzenie zacznie wibrować więcej niż zwykle (natychmiast skontroluj urządzenie!)
- ✿ Zatrzymaj silnik zawsze, gdy oddalasz się od urządzenia.

## KONSERWACJA I PRZECHOWYWANIE

- ✿ Zapewnij, aby wszystkie nakrętki, czopy i śruby były dobrze dokręcone, aby urządzenie działało prawidłowo.
- ✿ Sprawdzaj regularnie, czy kosz zbiorczy nie jest uszkodzony lub nadmiernie zużyty.
- ✿ Zużyte lub uszkodzone kosze niezwłocznie wymień. W ten sposób zagwarantujesz bezpieczne działanie swojej kosiarki.
- ✿ Podczas nastawiania elementów regulowanych uważaj, aby nie przytrzasnąć palców pomiędzy ruchomymi częściami a stałą częścią urządzenia. Przed odstawieniem kosiarki do zamkniętego pomieszczenia poczekaj, aż silnik wystygnie.

## 5. MONTAŻ I UŻYTKOWANIE

### WYPAKOWANIE

- ✿ Rozpakuj wszystkie części i umieść je na płaskiej stabilnej powierzchni.
- ✿ Usuń wszystkie materiały opakowaniowe i elementy wysyłkowe (jeżeli występują).
- ✿ Upewnij się, że masz wszystkie części i że nie są one uszkodzone. Jeżeli brakuje jakichkolwiek części lub są one uszkodzone, nie należy używać produktu i należy skontaktować się ze sprzedawcą. Używanie niekompletnego lub uszkodzonego produktu stwarza zagrożenie dla osób i mienia.
- ✿ Upewnij się, że masz wszystkie akcesoria i narzędzia potrzebne do jego ustawienia i użytkowania. Obejmuje to również odpowiednie środki ochrony osobistej.

**⚠ UWAGA!** Ten produkt i materiały opakowaniowe nie są zabawką dla dzieci!  
Nie pozwól dzieciom bawić się plastikowymi torbami, folią i małymi częściami! Istnieje ryzyko zatkania dróg oddechowych i uduszenia!

### BĘDZIESZ POTRZEBOWAĆ / ZANIM ZACZNIESZ

(pozycje niedostarczone)

Odpowiednie środki ochrony osobistej

Odpowiedni śrubokręt krzyżakowy

Odpowiedni klucz do nakrętek

akumulator (22) i ładowarka akumulatorów (21)

(pozycje dostarczone)

Kosz na trawę (7, 8, 9, 18)

**📖 Uwaga:** Wymagane akcesoria zależą od przeznaczenia. O poradę poproś sprzedawcę.

**📖 Uwaga:** Części oznaczone \* nie są przedstawione w tym przeglądzie. Proszę zapoznać się z odpowiednim fragmentem instrukcji obsługi.

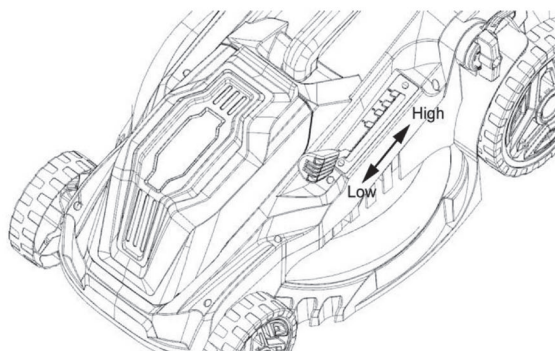
### MONTAŻ

**⚠ UWAGA!** Nie należy używać produktu częściowo zmontowanego lub produktu z uszkodzonymi częściami!  
Postępuj zgodnie z instrukcją montażu krok po kroku i wykorzystaj dołączone zdjęcia jako wizualny przewodnik, który pomoże Ci złożyć produkt!  
Nie podłączaj produktu do baterii (22) przed jego całkowitym zmontowaniem!

**📖 Uwaga:** Uważaj na małe części usunięte podczas montażu lub regulacji. Przechowuj je w bezpiecznym miejscu, aby się nie zgubiły.

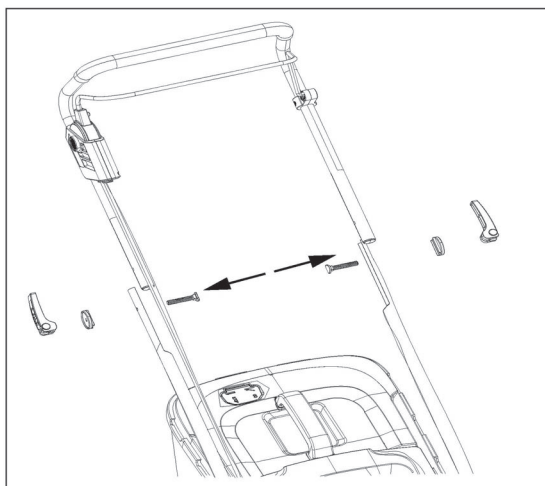
## DOLNY UCHWYT

- ✿ Połóż jednostkę główną (13) na ziemi.
- ✿ Połącz dolny uchwyt (6) z zespołem wspornika uchwytu (11): zamontuj koło regulacji kąta (11-a) do dolnego uchwytu (6) za pomocą 2 śrub (11-b). Dolny uchwyt (6) jest przymocowany do jednostki głównej (13) poprzez połączenie koła regulacji kąta (11-a) i koła stałego (11-c).



## UCHWYT GÓRNY

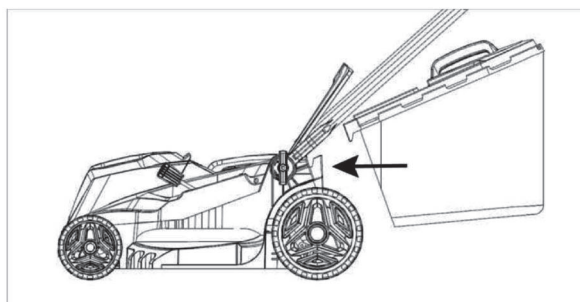
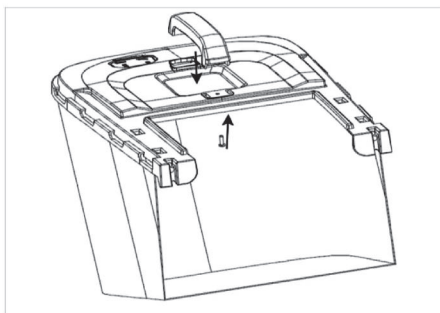
- ✿ Przytrzymaj górny uchwyt (1) z dźwignią rozrusznika (2) obróconą do góry. Wyrównaj otwory montażowe górnego uchwytu (1) i dolnego uchwytu (6).
- ✿ Przełóż śruby montażowe (5-b) przez otwory montażowe górnego uchwytu (1), dolnego uchwytu (6) oraz podkładkę (5-a) do końca i dokręć śrubę (5-b) za pomocą nakrętki motylkowej (5).
- ✿ Upewnij się, że przewód elektryczny jest poprowadzony wzdłuż uchwytów.
- ✿ Przymocuj kabel zasilający za pomocą zacisku kablowego (23) na dolnym uchwycie (6).



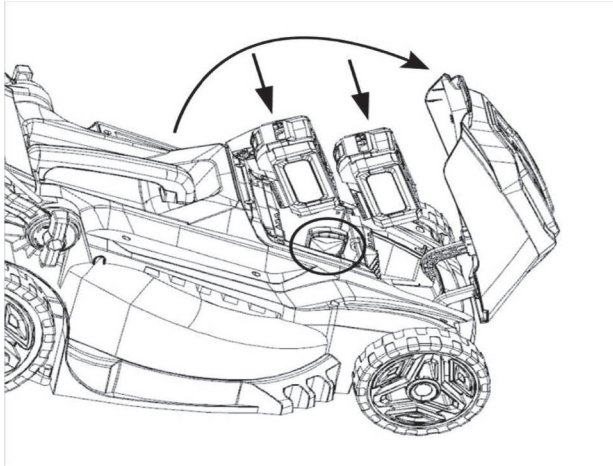
**KOSZ ZBIORCZY**

- ✿ Umieść kosz na trawę (9) w ramie (8-a) i włóż uchwyt kosza na trawę (18) do górnej pokrywy (8) i zabezpiecz śrubą (8-b).
- ✿ Otwórz tylną klapę (10) i przytrzymaj ją w miejscu.
- ✿ Następnie ostrożnie zwolnij tylną klapę (10).

 **Uwaga:** Kosz na trawę należy zawsze przenosić za pomocą uchwytu kosza na trawę (18).


**AKUMULATOR**  
**MONTAŻ AKUMULATORA**

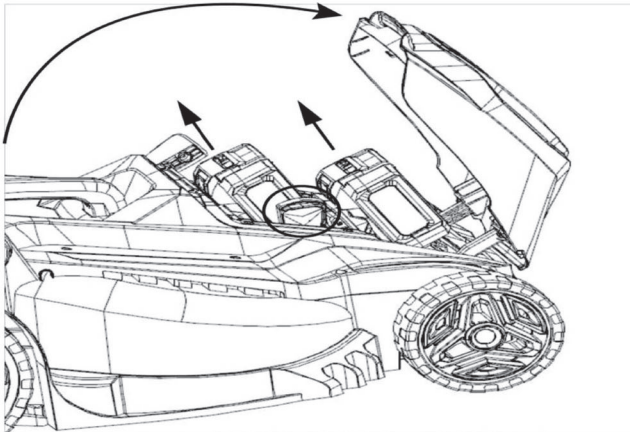
- ✿ Otwórz pokrywę akumulatora (16).
- ✿ Odłącz klucz bezpieczeństwa (20) i pozostaw go zawieszony na sznurku.
- ✿ Włóż akumulator (22) w szczelinę komory akumulatora.
- ✿ Upewnij się, że styki elektryczne są całkowicie włożone do akumulatora (22) i że włożenie jest potwierdzone kliknięciem.
- ✿ Akumulator (22) można włożyć tylko w jednym kierunku.
- ✿ Ponownie włóż klucz bezpieczeństwa (20) w jego szczelinę.
- ✿ Zamknij pokrywę akumulatora (16).



### ZWALNIANIE AKUMULATORA

Akumulator (22) włożony do kosiarki nie może być ładowany. Wymij akumulator (22) z komory akumulatora lub komory akumulatora zapasowego i naładuj go.

- \* Otwórz pokrywę akumulatora (16).
- \* Naciśnij przycisk zwalniający, aby odblokować zatrzask akumulatora (22).
- \* Wsuń akumulator (22) z komory akumulatora.
- \* Zamknij pokrywę akumulatora (16).



### ŁADOWANIE AKUMULATORA

Akumulator (22) dla tego urządzenia jest dostarczany w stanie niskiego poziomu naładowania. Przed użyciem należy go w pełni naładować.



## PODŁĄCZANIE AKUMULATORA

- ✿ Upewnij się, że dźwignia rozrusznika (2) jest zwolniona i że przycisk wyłącznika bezpieczeństwa nie jest wciśnięty.
- ✿ Podłącz akumulator (22) do urządzenia. Upewnij się, że zatrzasknie się na swoim miejscu.
- ✿ Włóż klucz bezpieczeństwa (20) całkowicie w swoje gniazdo.
- ✿ Produkt jest teraz gotowy do użycia.

## CEL UŻYCIA


Ta kosiarka akumulatorowa jest przystosowana do napięcia nominalnego 40 V. Jest przeznaczona do użytku wyłącznie z zestawem akumulatorów wymienionych w sekcji „Dane techniczne”.

Produkt ten przeznaczony jest wyłącznie do koszenia trawy w ogrodach przydomowych.

Nie wolno jej używać do cięcia niezwykle wysokiej, suchej lub mokrej trawy, np. pastwiskowej, ani do rozdrabniania liści. Ze względów bezpieczeństwa przed pierwszym użyciem należy koniecznie przeczytać całą instrukcję obsługi i stosować się do wszystkich zawartych w niej wskazówek. Ten produkt jest przeznaczony wyłącznie do prywatnego użytku domowego, nie do komercyjnego użytku biznesowego. Nie wolno używać produktu do celów innych niż określone w niniejszym dokumencie.

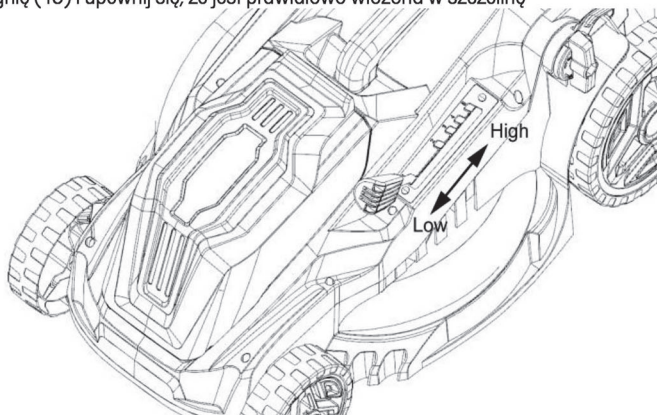
## USTAWIENIA WYSOKOŚCI KOSZENIA

 **Uwaga:** Istnieje 5 poziomów wysokości cięcia (30–75 mm).

 **UWAGA!** Przed regulacją wysokości cięcia należy wyłączyć produkt i poczekać, aż ostrze tnące całkowicie przestanie się poruszać! Przed przystąpieniem do regulacji wysokości cięcia należy wyjąć klucz zabezpieczający (20)!

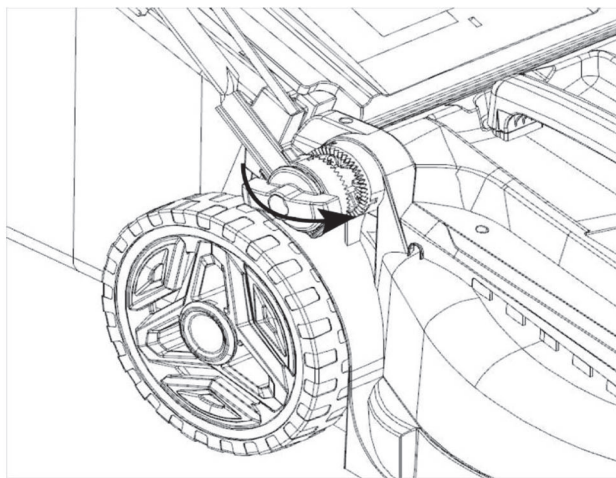
Dostosuj wysokość koszenia do swoich potrzeb, biorąc pod uwagę stan trawnika. Wysokość koszenia zależy od rodzaju trawnika i jego rzeczywistej wysokości. Podczas koszenia wysokiej trawy należy rozpocząć od maksymalnej wysokości koszenia, a następnie ściąć trawę po raz drugi przy niższej wysokości koszenia.

- ✿ Pociągnij dźwignię (15) w kierunku tylnego koła (12).
- ✿ Przesuń do przodu lub do tyłu, aby dostosować wysokość cięcia.
- ✿ Zwolnij dźwignię (15) i upewnij się, że jest prawidłowo włożona w szczelinę



## REGULACJA KIEROWNICY

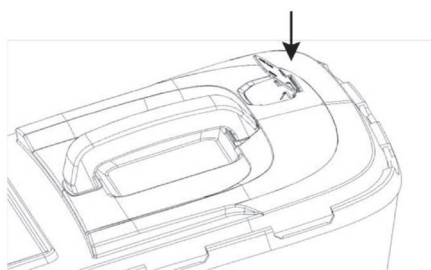
- ✿ Poluzuj koło regulacji kąta (11-a) w kierunku przeciwnym do ruchu wskazówek zegara, ale nie zdejmuj go.
- ✿ Chwyć rękkość uchwyty (1) i ustaw ją w pozycji wygodnej dla użytkownika.
- ✿ Następnie dokręć koło regulacji kąta (11-a) zgodnie z ruchem wskazówek zegara.




## WSKAŹNIK NAPEŁNIENIA

Zbieracz trawy jest wyposażony w pokrywę, która informuje o napełnieniu podczas koszenia.

- ✿ Gdy kłapa jest otwarta, wskaźnik (7) jest unoszony przez strumień dźwięku, wskazując, że zbieracz trawy ma jeszcze wystarczającą pojemność do dalszego zbierania trawy.
- ✿ Gdy kłapa jest zamknięta, zbiornik na trawę jest pełny i musi zostać opróżniony.



 **Uwaga:** Pełen kolektor trawy zmniejsza wydajność tego produktu.

## OPRÓŻNIANIE

Podczas użytkowania należy często opróżniać kosz na trawę. Nie czekaj, aż wypełni się całkowicie. Zalecamy opróżnianie go po zapelnieniu do połowy.

Pełen kolektor trawy zmniejsza wydajność tego produktu. Wyłącz produkt i upewnij się, że silnik jest wyłączony, a ostrze siekające przestało się obracać.

- ✿ Podnieś tylną klapę (10) i zdejmij kosz na trawę z haków
- ✿ Usuń ścinki trawy z tylnego otworu wylotowego do pojemnika na trawę. Użyj odpowiedniego narzędzia, np. pędzla.
- ✿ Wyjmij kosz na trawę za pomocą jego uchwytu transportowego.
- ✿ Opróżnij ścinki trawy do stosu kompostowego.
- ✿ Ponownie zamocuj kosz na trawę do produktu.

## STEROWANIE OGÓLNE

- ✿ Przed użyciem produktu należy sprawdzić, czy nie ma uszkodzeń produktu, jego akumulatora, ładowarki lub akcesoriów. Nigdy nie używaj tego produktu, jeśli jest on w jakikolwiek sposób uszkodzony lub wykazuje oznaki zużycia. Napraw każdy napotkany problem lub zleć sprawdzenie produktu przez wykwalifikowanego technika.
- ✿ Sprawdź dwukrotnie prawidłowe zamocowanie akcesoriów i osprzętu.
- ✿ Zawsze pchaj produkt używając uchwytu (1). Utrzymuj uchwyt w suchości, aby zapewnić bezpieczne wsparcie.
- ✿ Upewnij się, że otwory wentylacyjne są zawsze czyste i nie są zatkane. W razie potrzeby wyczyść je miękką szczytką. Zablokowane otwory wentylacyjne mogą spowodować przegrzanie i uszkodzenie produktu.
- ✿ Jeżeli podczas pracy przeszkadzają Ci osoby wchodzące na stanowisko pracy, natychmiast wyłącz produkt. Przed wyłączeniem zawsze należy pozwolić na całkowite zatrzymanie się produktu.
- ✿ Nie nakładaj na siebie zbyt wiele pracy. Rób regularne przerwy, dzięki czemu możesz skupić się na swojej pracy i zawsze mieć pełną kontrolę nad swoim produktem.

## URUCHAMIANIE/WYŁĄCZANIE

**⚠ UWAGA!** Przed rozpoczęciem pracy należy umieścić produkt na równej powierzchni bez wysokiej trawy! Oczyść spód agregatu koszącego! Uruchomić silnik ostrożnie, zgodnie z instrukcją. Trzymaj stopy z dala od ostrza tnącego! Nie należy przechylać produktu podczas uruchamiania silnika.

- ✿ Zainstaluj akumulator (22) w komorze akumulatora.
- ✿ Włóż klucz bezpieczeństwa (20) całkowicie w swoje gniazdo.
- ✿ Zamknij pokrywę akumulatora (16) i stań na uchwycie (1).
- ✿ Trzymając wciśnięty przycisk wyłącznika bezpieczeństwa (3), pociągnij dźwignię rozrusznika (2) w kierunku uchwytu (1).
- ✿ Po uruchomieniu kosiarki zwolnij przycisk wyłącznika bezpieczeństwa (3).
- ✿ Urządzenie rozpocznie koszenie.
- ✿ Aby zatrzymać kosiarkę, zwolnij dźwignię rozrusznika (2).

## DANE TECHNICZNE

<b>Ogólne</b>	<b>FZR 70375-0</b>
Napięcie znamionowe	2x20 V
Znamionowa prędkość obrotowa biegu jałowego n <sub>0</sub>	2800–3400 min <sup>-1</sup>
Maksymalna szerokość cięcia	38 cm
Zakres wysokości cięcia	30–75 mm, 5 poziomów
Pojemność kosza zbiorczego	42 l
Rozmiar kół	140 (przód) / 178 (tył) mm
Masa	ok. 11,5 kg

### AKCESORIA

Numer pozycji	Akcesoria
FDUZ 79020	Akumulator 2 Ah
FDUZ 79040	Akumulator 4 Ah
FDUZ 79100	Szybka ładowarka
FDUZ 79110	Szybka podwójna ładowarka

## 6. ROZWIĄZYWANIE PROBLEMÓW

**⚠ ZAGROŻENIE! Niebezpieczeństwo obrażeń!** Niefachowe ingerencje mogą oznaczać, że kosiarka nie będzie pracować bezpiecznie. Stanowi to zagrożenie dla Ciebie i środowiska pracy.

Awarie są często powodowane przez drobne usterki. Większość z nich można łatwo naprawić samodzielnie. Przed skontaktowaniem się ze sprzedawcą należy zapoznać się z poniższą tabelą. Unikniesz wielu problemów i być może wydatków.

Awaria/Usterka	Przyczyna	Rozwiązanie
Urządzenie nie działa.	Czy akumulator nie jest rozładowany?  Czy akumulator nie jest uszkodzony?	Ładowanie akumulatora  Skontaktuj się z lokalnym sprzedawcą.
Nie można włączyć narzędzia.	Czekasz na opóźnienie podczas uruchomienia?	Poczekaj na opóźnienie 2 sekundy.
Kosiarka kosi trawę nierównomiernie.	Trawnik jest posegmentowany lub wyboisty. Wysokość koszenia nie została prawidłowo ustawiona.	Skontroluj koszoną powierzchnię. Ustaw mechanizm tnący na wyższą pozycję.
Dziwne dźwięki.	Czy nie doszło do poluzowania śrub lub części?  Czy w nożach nie znajdują się przedmioty obce?  Czy nóż jest uszkodzony?	Dokręć śruby.  Usuń przedmioty obce.  Zleć naostrzenie lub wymianę ostrza.
Wynik koszenia nie jest zadowalający.	Czy nóż nie jest tępy?	Zleć naostrzenie lub wymianę ostrza.

Jeśli nie możesz naprawić usterki, skontaktuj się z lokalnym sprzedawcą. Uświadom sobie, że jakiegokolwiek nieprawidłowe naprawy powodują utratę gwarancji i mogą spowodować kolejne wydatki.

## 7. KONSERWACJA

**⚠ UWAGA!** Zawsze wyłączaj kosiarkę i wyjmuj akumulator przed wyjęciem kosza zbierającego.

**📖 Uwaga:** Zaleca się regularne wykonywanie poniższej konserwacji, aby przedłużyć żywotność i niezawodność urządzenia.

- ✿ Regularnie kontroluj wizualnie, czy na urządzeniu nie widać usterek, takich jak poluzowany nóż, nóż zainstalowany odwrotnie, uszkodzony nóż lub uszkodzone czy zużyte części.
- ✿ Kontroluj regularnie, czy pokrywy ochronne i elementy ochronne nie są uszkodzone i czy są prawidłowo umieszczone.
- ✿ Przed użyciem tego urządzenia wykonaj wszystkie niezbędne naprawy i konserwację.
- ✿ Jeżeli pomimo niezbędnej konserwacji urządzenie nie pracuje, zwróć się do naszego serwisu. Naprawy musi wykonywać partner umowny ze specjalistycznych serwisów Fieldmann.

### 7.1 WYMIANA NOŻA

- ✿ W tej czynności zalecamy kontakt z autoryzowanym serwisem.
- ✿ Używaj zawsze oryginalnych części zamiennych.

**⚠ Ważne! Przed kontrolą noży zawsze wyjmij z kosiarki akumulator i sprawdź, czy silnik jest wyłączony.**

**⚠ UWAGA:** Nie zapominaj, że nóż kosiarki obraca się jeszcze przez kilka sekund po wyłączeniu silnika. Nigdy nie próbuj zatrzymać noża. Regularnie sprawdzaj, czy nóż jest bezpiecznie przymocowany, czy jest ostry i w dobrym stanie. Jeśli to konieczne, naostrz go lub wymień.

Jeżeli podczas koszenia nóż napotka przedmiot obcy, zatrzymaj kosiarkę i odczekaj do pełnego zatrzymania noża. Następnie sprawdź stan noża i jego śrub mocujących.

Jeżeli noże są uszkodzone lub jeżeli doszło do zagubienia śrub, należy je bezzwłocznie wymienić.

**⚠ Ważne! Podczas pracy należy używać rękawic ochronnych.**

Poluzuj śrubę mocującą nóż (przy pomocy właściwego klucza), obracając w kierunku przeciwnym do ruchu wskazówek zegara, zdejmij nóż i zastąp go nowym nożem. Skontroluj, czy nowy nóż jest zainstalowany we właściwym kierunku. Przykręć śrubę, obracając ją zgodnie z ruchem wskazówek zegara.

### 7.2 KONSERWACJA AKUMULATORA

#### Przechowywanie po zakończeniu sezonu

Aby zapewnić optymalną wydajność, należy ładować nieużywany akumulator co dwa miesiące.

**⚠ UWAGA:** Przed przechowywaniem akumulatora należy go w pełni naładować.

**⚠ UWAGA:** Nie przechowuj akumulatora w miejscach, w których temperatura spada poniżej 10°C

## 8. UTYLIZACJA



Sprzęt ten, akumulatory, akcesoria i opakowania muszą być posortowane w celu zapewnienia ich przyjaznego dla środowiska recyklingu.

Nie wyrzucaj narzędzi elektrycznych i baterii lub akumulatorów do odpadów komunalnych!

### Wyłącznie dla krajów Unii Europejskiej:



Zgodnie z Dyrektywą Europejską 2012/19/UE i zgodnie z Dyrektywą Europejską 2006/66/WE elektronarzędzia, które nie nadają się już do użytku oraz uszkodzone lub zużyte baterie/akumulatory należy posortować oddzielnie i zutylizować w sposób nie zagrażający środowisku.

### WSKAZÓWKI I INFORMACJE DOTYCZĄCE LIKWIDACJI ZUŻYTYCH OPAKOWAŃ

Wszelkie zużyte opakowania należy przekazać do miejsca określonego przez lokalny urząd zajmujący się utylizacją odpadów.

### LIKWIDACJA ZUŻYTYCH URZĄDZEŃ ELEKTRYCZNYCH I ELEKTRONICZNYCH



Ten symbol umieszczony na produktach lub w załączonej dokumentacji oznacza, że zużyte urządzenia elektryczne i elektroniczne nie mogą być wyrzucane do kosza na śmieci. Przekaż te produkty do właściwego punktu zbiórki odpadów, gdzie zostanie przeprowadzona ich prawidłowa utylizacja, renowacja lub recykling. W niektórych krajach Unii Europejskiej lub w niektórych państwach europejskich przy zakupie nowego, odpowiedniego produktu można dokonać zwrotu zużytego produktu lokalnemu sprzedawcy. Przez prawidłową utylizację tego produktu przyczyniasz się do ochrony cennych zasobów naturalnych i zapobiegasz ewentualnemu negatywnemu wpływowi odpadów na środowisko naturalne i zdrowie ludzkie, do którego mogłoby dojść w wyniku nieprawidłowej utylizacji odpadu. Szczegółowych informacji udzielą lokalne urzędy lub najbliższy punkt zbiórki odpadów. Nieprawidłowa utylizacja tego rodzaju odpadów może podlegać karom pieniężnym zgodnie z obowiązującymi przepisami krajowymi.

#### Dla firm w krajach Unii Europejskiej

Jeśli chcesz zutylizować urządzenia elektryczne lub elektroniczne, zasięgnij informacji u swego sprzedawcy lub dostawcy. Utylizacja produktu w krajach poza Unią Europejską. Jeżeli chcesz zutylizować ten produkt, zasięgnij niezbędnych informacji w lokalnych urzędach lub u sprzedawcy.



Produkt spełnia wszelkie podstawowe wymagania wszystkich właściwych dyrektyw UE.

Tekst, wzornictwo i specyfikacje techniczne mogą ulec zmianie bez uprzedzenia. Zastrzegamy sobie prawo do dokonania tych zmian.

Instrukcja obsługi w języku oryginału.









 **FIELDMANN**<sup>®</sup>  
Home & Garden Performance