



FZR 4615-20LIBES

Benzines fűnyíró

HASZNÁLATI ÚTMUTATÓ

Köszönjük, hogy megvásárolta ezt a benzines rotációs fűnyírót. A termék használata előtt figyelmesen olvassa el a használati útmutatót és őrizze meg a későbbiekre.

TARTALOM

1. ÁLTALÁNOS BIZTONSÁGI ELŐÍRÁSOK.....	58
2. A GÉPEN TALÁLHATÓ TÁJÉKOZTATÓ CÍMKÉK LEÍRÁSA.....	59
3. A FŰNYÍRÓ LEÍRÁSA (1. ábra).....	61
4. ÖSSZEÁLLÍTÁS/ELŐKÉSZÍTÉS.....	61
5. ÖSSZEÁLLÍTÁS.....	62
6. BEÁLLÍTÁSOK.....	65
7. KEZELÉS.....	65
8. TÁROLÁS ÉS KARBANTARTÁS.....	68
9. MŰSZAKI ADATOK.....	71
10. MEGSEMMISÍTÉS.....	72
11. MEGFELELŐSÉGI NYILATKOZAT.....	73

1. ÁLTALÁNOS BIZTONSÁGI ELŐÍRÁSOK

FONTOS BIZTONSÁGI FIGYELMEZTETÉSEK


- ✿ Óvatosan csomagolja ki a terméket, és ne dobja el a csomagolás egyetlen részét sem, amíg meg nem találta a termék összes alkatrészét.
- ✿ A készüléket száraz helyen, gyermekektől távol tárolja.
- ✿ Olvassa el valamennyi figyelmeztetést és utasítást. A figyelmeztetések vagy utasítások be nem tartása áramütést, tüzet és/vagy súlyos sérüléseket okozhat.

CSOMAGOLÁS

A terméket olyan csomagolásban szállítjuk, amely védi a szállítás közbeni sérüléstől. Ez a csomagolás másodlagos nyersanyag, amely újra feldolgozható.

FELHASZNÁLÓI KÉZIKÖNYV

Mielőtt elkezdené a munkát a szerszámmal, olvassa el az alábbi biztonsági szabályokat és használati utasításokat. Ismerkedjen meg alaposan a szerszám kezelőlemezével és megfelelő használatával. Tartsa ezt a felhasználói útmutatót biztonságos helyen a későbbi egyszerű használat érdekében. Az eredeti csomagolást, beleértve a belső csomagolóanyagot, a jótállási jegyet és a vásárlás igazolását, őrizze meg legalább a garancia időtartamáig. Ha ezt a szerszámot más helyre kell szállítania, csomagolja az eredeti kartondobozba, hogy biztosítsa a maximális védelmét a kezelés és szállítás során (pl. költözéskor vagy a termék javítás céljából történő szállításakor).

 **Megjegyzés:** Ha másnak adja át az eszközt, mellékelje hozzá ezt a használati utasítást. Ha másnak adja át az eszközt, mellékelje hozzá ezt a használati utasítást. Az üzemeltetési utasításokon kívül a használati útmutató a karbantartási és javítási munkákkal kapcsolatos utasításokat is tartalmazza.

A gyártó nem vállal felelősséget ezen utasítások be nem tartása miatt okozott balesetekért vagy károkért.

2. A GÉPEN TALÁLHATÓ TÁJÉKOZTATÓ CÍMKÉK LEÍRÁSA



A gép bekapcsolása előtt figyelmesen olvassa el ezt a felhasználói kézikönyvet.



Gondoskodjon róla, hogy minden más személy biztonságos távolságban legyen a munkavégzés helyétől.



Figyelem, forgó kések! Vigyázzon, nehogy a végtagjai megsérüljenek.



Mérgező gázok kibocsátása. Ne használja ezt a benzines fűnyírót zárt vagy rosszul szellőző helyen.



Forró felületek, égési sérülés veszélye!



Karbantartás előtt kapcsolja ki a motort és csavarja ki a gyújtógyertyát.



Soha ne töltsön be üzemanyagot járó motor mellett.



Arra figyelmeztet, hogy az utasítások be nem tartása személyi sérülést vagy halált okozhat, vagy a gép meghibásodhat.



Használjon fülvédőt.
Védje a látását.
Használjon légzésvédőt.



Mindig tartson biztonságos távolságot a mozgó alkatrészekről.



Lejtőn a szintvonalak mentén, ne felfelé és lefelé haladjon.

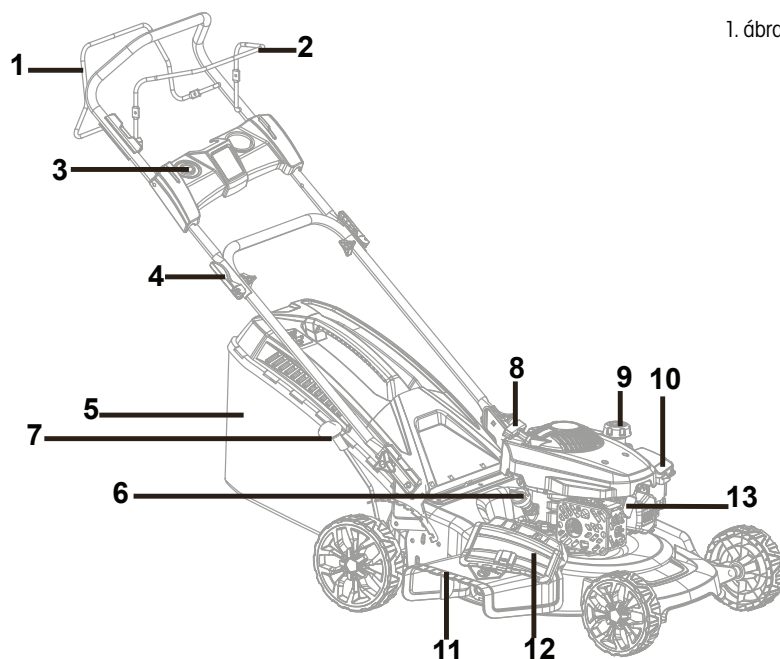


Minden vonatkozó európai irányelv követelményeit teljesíti.



A benzin rendkívül gyúlékony, ezért üzemanyag betöltése előtt hagyja a motort 2 percig hűlni.

3. A FŰNYÍRÓ LEÍRÁSA (1. ábra)



1. ábra

- | | |
|-------------------------------|-------------------------------|
| 1. Hajtókar (kuplungkar) | 8. Az indítómotor fogantyúja |
| 2. Fékkar / megállítókar | 9. Az üzemanyagtartály fedele |
| 3. Indítógomb | 10. Légszűrő |
| 4. Gyorsrögztítő kar | 11. Oldalkidobó ürítőcsúszda |
| 5. Gyűjtőkosár | 12. Az oldalkidobó fedele |
| 6. A motorolaj-tartály fedele | 13. A gyújtógyertya vége |
| 7. Vágásmagasság beállító kar | |

4. ÖSSZEÁLLÍTÁS/ELŐKÉSZÍTÉS

A benzines fűnyíró összeállítása és bekapcsolása előtt olvassa el az egész felhasználói kézikönyvet és a benne található utasításokat.

⚠ FONTOS INFORMÁCIÓK: Ezt a fűnyírót **OLAJ ÉS ÜZEMANYAG NÉLKÜL** forgalmazzák. Új fűnyíróját a gyártó tesztelte, ezért a motorban maradhatott egy kevés olaj.

A FŰNYÍRÓ KIVÉTELE A KARTONDOBOZBÓL

Vegye ki a fűnyírót a kartondobozból és ellenőrizze, nem maradtak-e a dobozban alkatrészek.

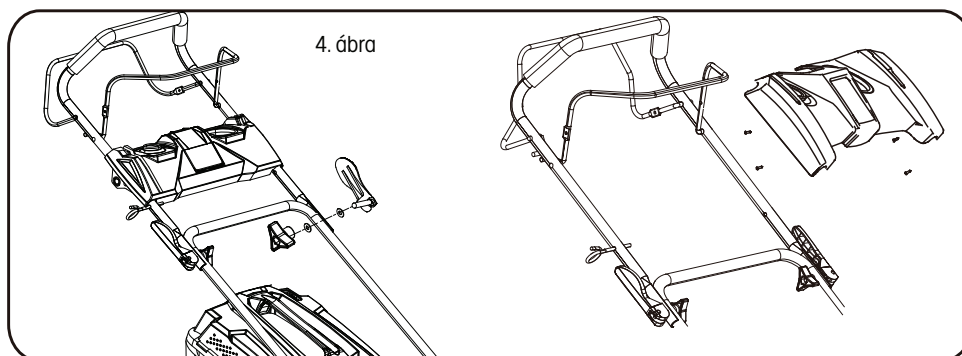
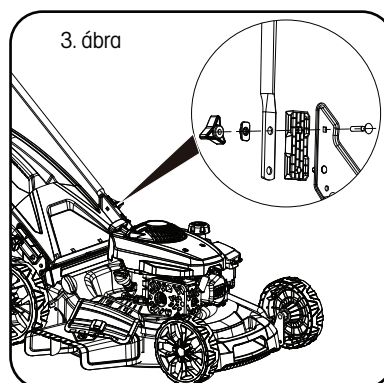
5. ÖSSZEÁLLÍTÁS

A FOGANTYÚK FELSZERELÉSE

Ld. 3. és 4. ábra

1. Az alsó fogantyút rögzítse a készülékhez a két csavarral és két kis gombbal mindkét oldalon.
2. Szedje szét a felső fogantyút, és rögzítse az alsó fogantyúhoz a két nagy gombbal és csavarral mindkét oldalon.

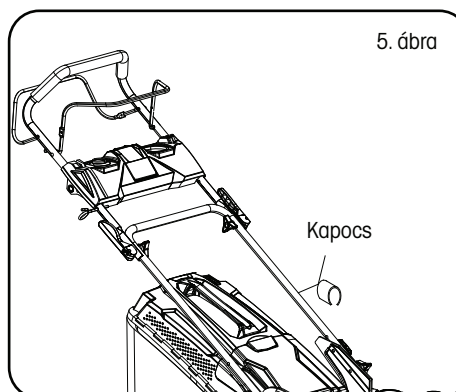
⚠ MEGJEGYZÉS: Gondoskodjon róla, hogy a fűnyíró mögött állva a zsinórvezető a jobboldali fogantyúban legyen.



A CSATLAKOZÓZSINÓR ELRENDEZÉSE

Ld. 5. ábra

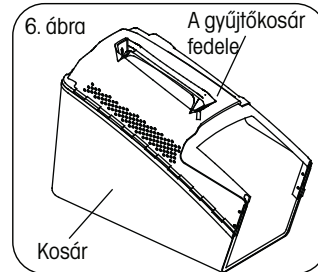
Rögzítse a csatlakozózsínort a fogantyúhoz a zsinórkapocs (mellékelt tartozék) segítségével.



A GYŰJTŐKOSÁR FELSZERELÉSE (6. ÁBRA)

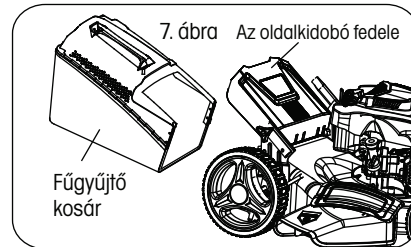
Rögzítse egymáshoz a felső és az alsó fedelet.

- ⚠ **MEGJEGYZÉS:** Gondoskodjon róla, hogy minden kapcsolat teljesen rögzítve legyen.

**A GYŰJTŐKOSÁR FELSZERELÉSE A FŰNYÍRÓRA**

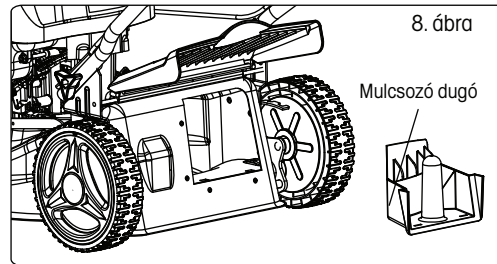
Ld. 7. ábra

1. A kezével emelje fel a hátsó fedelet, és rögzítse fel a gyűjtőkosarat.
2. Miután ellenőrizte a gyűjtőkосár rögzítését, engedje vissza a hátsó fedelet.

**A MULCSOZÓ DUGÓ FELSZERELÉSE**

Ld. 8. ábra

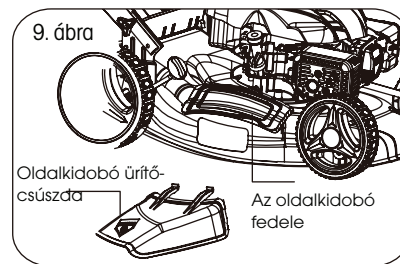
1. Távolítsa el a fűgyűjtő kosarat
2. Nyomja rá a mulcsozó dugót a kidobócsúszdára, hogy bekattanjon a megfelelő helyre.
3. Majd engedje el a reteszt, ami ismét lezárja és eltakarja a mulcsozó dugót.

**AZ OLDALKIDOBÓ ÜRÍTŐCSÚSZDA FELSZERELÉSE**

Ld. 9. ábra

- ⚠ **MEGJEGYZÉS:** Az oldalsó kidobás funkció használata esetén először távolítsa el a fűgyűjtő kosarat és csatlakoztassa a mulcsozó dugót.

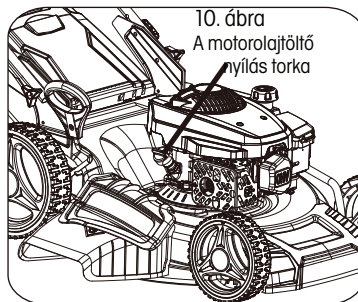
1. Kövesse az ábrák utasításait. Egyik kezével emelje fel az oldalkidobó fedelét, a másikkal pedig akassza be az oldalsó ürítőcsatornát.
2. Az oldalkidobó fedelének elengedésével megfelelő pozícióban rögzíti a csatornát.



A MOTOROLAJ SZINTJÉNEK ELLENŐRZÉSE ÉS MOTOR-OLAJ BETÖLTÉSE

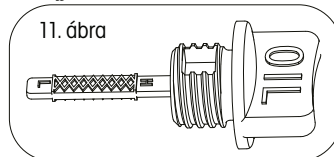
Ld. 10, 11. ábra

- ⚠ **Figyelem!** A következő lépéseket és beállításokat a motor beindítása előtt kell végrehajtani. Ne próbálkozzon egyikkel sem járó motor mellett.



- ⚠ **Figyelem!** A motor meghibásodásának elkerülése érdekében a motort olaj és benzin nélkül forgalmazzuk. Mielőtt a motort beindítja, fel kell tölteni megfelelő típusú olajjal és benzinnel.

- ⚠ **MEGJEGYZÉS:** Ha a motort túl alacsony olajszinttel indítja be, a motor meghibásodhat. Javasoljuk, hogy jó minőségű, sok detergensest tartalmazó 4-ütemű motorokhoz való olajat használjon. A detergensek nélküli olaj használata csökkentheti a motor élettartamát, a 2-ütemű motorhoz való olaj pedig árt a motornak.



- ⚠ **Figyelem!** Mindig SAE30 (vagy azzal egyenértékű, pl. SAE10W/30, gyakran 4-ütemű fűnyíróhoz való olajnak nevezett), kiváló minőségű, detergenseket tartalmazó olajat használjon. Soha ne használjon adalékanyagot a javasolt olajhoz. A motor élettartamának meghosszabbítása érdekében fontos, hogy az olajat minden 5 órányi üzemelés után cserélje ki.

- ⚠ **MEGJEGYZÉS:** A motorolaj szintjének ellenőrzéséhez állítsa le a motort, és a fűnyírót helyezze sima felületre.

1. Vegye ki az olajtöltő nyílásból a mércét, és egy tiszta ronggyal törölje le róla az olajat.
2. Tegye be a mércét a töltőnyílásba, de belül ne forgassa el.
3. Majd húzza ki a mércét és ellenőrizze az olajszintet, aminek a mércén a Min. és Max. jelek közé kell esnie. Ha az olaj az alsó szint közelében van, tölts fel a felső szintig a javasolt olajjal ((SAE30 vagy azzal egyenértékű). Ne töltsön be túl sok olajat. A kifröccsent olajat tisztítsa fel.)
4. Igazítsa a kupak bordáit a töltőnyak hornyához, és 1/4 fordulattal fordítsa el a rögzítéshez.

ÜZEMANYAG BETÖLTÉSE. Ld. 12. ábra

- ⚠ **Figyelem!** Mindig friss ólommentes benzint használjon. Annyi üzemanyagot vásároljon, amennyit 30 nap alatt felhasznál. Soha ne keverje az olajat a benzinnel.

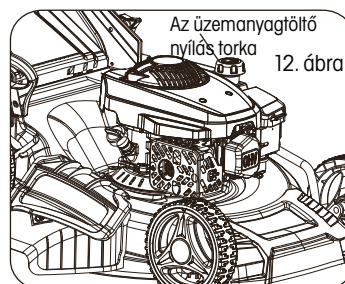
- ⚠ **Figyelem!** Ne tölts fel a torok aljáig, hogy az üzemanyag tágulhasson. Az üzemanyagtartályt ne tölts túl.

- ⚠ **FIGYELMEZTETÉS:** A benzin nagyon gyúlékony, munka közben rendkívül óvatosan kell bánni vele. Tartsa gyermekektől távol.

- ⚠ **Figyelem!** A motor meghibásodásának elkerülése érdekében a motort olaj és benzin nélkül forgalmazzuk. Mielőtt a motort beindítja, fel kell tölteni megfelelő típusú olajjal és benzinnel.

- ⚠ **FIGYELEM:** Az üzemanyag töltését jól szellőző helyen, leállított motorral végezze. Töltés közben ne dohányozzon, és akadályozza meg, hogy a töltés vagy a benzintárolás helyén láng vagy szikra keletkezhesen. Kerülje el, hogy bőre ismételtlen vagy hosszabb időn keresztül érintkezzen vele, vagy belélegezze a kipárolgását.

1. A fedél eltávolítása előtt tisztítsa meg a benzintöltő nyílás fedelének környékét. Távolítsa el a figyelmeztető címkét, és ellenőrizze az üzemanyagszintet.
2. Ha az üzemanyag szintje alacsony, tölts fel.
3. Töltéskor legyen óvatos, nehogy túltöltsse vagy az üzemanyag kifolyjon. A töltőnyílás torkában ne legyen üzemanyag.
4. A motor beindítása előtt távolítsa el az esetlegesen túlfolyt vagy kifröccsent benzint.
5. A töltés után kézzel húzza meg a töltőnyílás fedelét.

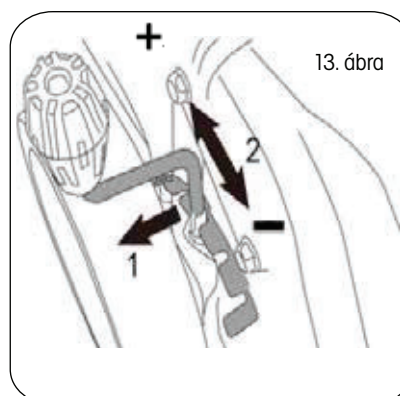


6. BEÁLLÍTÁS

A vágási magasság beállítását a 13. ábra ismerteti

- ⚠ Figyelem!** A vágási magasságot csak akkor állítsa, ha a motor ki van kapcsolva és a gyújtógyertya vége ki van húzva.

A vágási magasságot központilag, a vágásmagasság-beállító karral állíthatja be. Különböző vágási magasságokat választhat.



7. KEZELÉS

A MOTOR BEINDÍTÁSA ÉS LEÁLLÍTÁSA

- ⚠ FIGYELEM:** A kés közvetlenül a motor beindítását követően forogni kezd.
- ⚠ MEGJEGYZÉS:** Ne használja ezt a készüléket zárt vagy rosszul szellőző helyen, mert a kipufogógázok ártalmas anyagokat tartalmaznak. A kezét, lábát, haját és ruházatát tartsa elégséges távolságban a készülék mozgó alkatrészeitől. A kipufogó és a készülék más alkatrészei a működés során felmelegsznek. Ügyeljen rá, hogy a motor beindítása előtt a kés stabilan rögzítve legyen.
- ⚠ MEGJEGYZÉS:** A motor beindítása előtt gondoskodjon róla, hogy a gyertyára fel legyen téve a gyújtógyertya vége, és hogy a készülék elégséges mennyiségű olajjal és benzinnel legyen feltöltve.

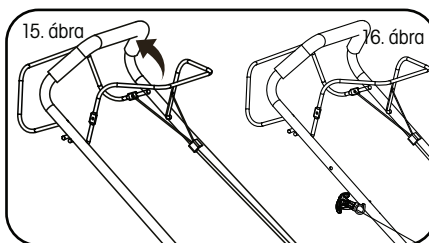
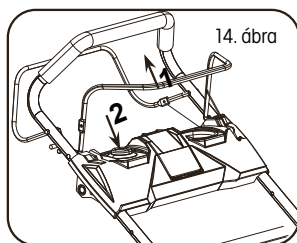
A MOTOR BEINDÍTÁSA

Ld. 14–16. ábra

1. Húzza az indító/fékkart a fogantyú felé, és tartsa ebben az állásban.
2. Nyomja meg a START/STOP gombot. (14. ábra)

Kézzel:

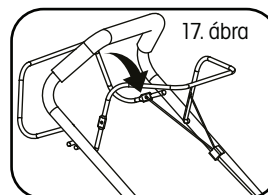
1. Álljon a fűnyíró mögé. Húzza az indító/fékkart egyik kezével a felső fogantyú felé, a másik kezével fogja meg az indítómotor fogantyúját.
2. Húzza ki az indítómotor fogantyúját kb. 10–15 cm-re úgy, hogy érezze az ellenállást, majd egy hirtelen rántással indítsa be a motort.
3. A motor beindítása után tegye az indítózsínórt a zsinórvezetőbe.



A MOTOR LEÁLLÍTÁSA

Ld. 17. ábra

Engedje el az indító/fékkart – a kar visszatér a kiinduló állásba, és a motor automatikusan kikapcsol.



A TÚTÉLÍTETT MOTOR MEGTISZÍTÁSA

⚠ MEGJEGYZÉS: Ha a motor az indítómotor néhányszori használatát követően nem indul be, lehet, hogy a motor túltöltődött üzemanyaggal. Kövesse az alábbi lépéseket a túltelített motor megtisztításához és beindításához.

1. Engedje el az indító/fékkart, hogy a motor leálljon.
2. Vegye ki a gyújtógyertyát, szárítsa meg, majd szerelje vissza.

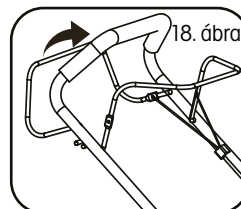
⚠ MEGJEGYZÉS: Óvatosan, kézzel szerelje be a gyújtógyertyát, nehogy a menet elszakadjon. Miután a gyújtógyertyát a helyére tette, húzza meg 1/8 - 1/4 fordulattal a gyertyakulccsal, hogy összenyomja az alátétet.

3. Húzza a motor indító/fékkarját a felső fogantyú felé.
4. Használja az indítómotort a fent ismertetett módon.

A SAJÁT MEGHAJTÁS FUNKCIÓ HASZNÁLATA

Ld. 18. ábra

Ez a készülék saját meghajtási rendszerrel van ellátva. A hajtókar (kuplungkar) megnyomásakor a hajtáskapcsoló zárva lesz, és a fűnyíró járó motorral mozog. A fűnyíró mozgásának leállítására elég időben elengedni a hajtókart.



⚠ FIGYELEM: Ha a fűnyíróval dolgozik, tartsa be a legszigorúbb biztonsági előírásokat. A fűnyíró használata előtt figyelmesen olvassa el a biztonsági útmutatót.

⚠ FIGYELEM: Soha ne nyissa ki a kidobóreteszt, ha a fűgyűjtő kosarat kivette (kiürítés céljából) és a motor még fut. A forgó kés súlyos sérülést okozhat!

1. Válassza ki a kívánt beállítást.
2. Indítsa be a motort, hagyja futni, és állítsa be a kívánt sebességet. Ld. „A motor beindítása”.
3. Tartsa stabilan a fogantyút a motor meghúzott indító/fékkarjával és a hajtókarral (kuplungkar), és a saját meghajtás mozgásával kezdjen nyírni.

TANÁCSOK A MUNKÁHOZ

1. A fűnyíróval lépésben haladjon, soha ne fusson, és egyenetlen vagy rögös talajon legyen nagyon óvatos.
2. A lejtő mentén nyírjon, soha ne felfelé vagy lefelé.
3. Ha a fűnyíróval irányt változtat a lejtőn, legyen óvatos.
4. Ne nyírjon túl meredek lejtőn.
5. A legjobb eredményt száraz fűvön éri el. A nedves fűben a kés és a fűgyűjtő rendszer könnyen eldugul.
6. A fű különböző évszakokban különböző sebességgel nő. Soha ne használja a legalacsonyabb vágási magasságot a szezon első fűnyírásakor vagy száraz időszakban.
7. Csak a fű magasságának harmadát jó levágni.
8. Ha nyírás közben mulcsol, ne nyírjon magas vagy nedves fűvet, hogy hatékony legyen a levágott fű eloszlása. Néhány percnyi nyírás után állítsa meg a fűnyírót, és tisztítsa meg a kést és a vágószerkezetet.
9. A fűnyíró burkolatán vagy a késen lévő fűtörmelék ne távolítsa el kézzel vagy lábbal. Ehelyett használjon megfelelő szerszámot, például keféket vagy seprűt.

A FŰGYŰJTŐ KOSÁR KIÜRÍTÉSE

Amint a fűnyíró mögött fűtörmelék jelenik meg, ideje kiüríteni a fűgyűjtő kosarat.

⚠ MEGJEGYZÉS: Mielőtt leveszi a kosarat, kapcsolja ki a motort, és várja meg, míg a kés megáll.

1. A fűgyűjtő kosár levételéhez az egyik kezével emelje fel a kidobó reteszt, a másikkal fogja meg a szállítófogantyút. A fűgyűjtő kosár eltávolítása után a kidobó retesz automatikusan visszaesik, és elzárja a hátsó csúszda nyílását.
2. Szórja ki a fűtörmelékét a fűgyűjtő kosárból, és szerelje vissza a kosarat.

⚠ MEGJEGYZÉS: Ha némi fűmaradék elakad a kidobócsúszdán, egy kefével tisztítsa le. A fűnyíró burkolatán vagy a késen lévő fűtörmelék ne távolítsa el kézzel vagy lábbal. Ehelyett használjon megfelelő szerszámot, például keféket vagy seprűt. Ahhoz, hogy a fű fűgyűjtő kosárba gyűjtése működjön, a kimeneti nyílásból és a fűnyíró burkolatának belsejéről el kell távolítani minden akadályt.

8. TÁROLÁS ÉS KARBANTARTÁS

▲ FIGYELEM: Minden karbantartás és tisztítás előtt kapcsolja ki a motort, és várja meg, míg a kés megáll.

ÁLTALÁNOS UTASÍTÁSOK A TISZTÍTÁSHOZ

Ezt a fűnyírót minden használat után alaposan meg kell tisztítani. A fűnyírót mindig közvetlenül a használat után tisztítsa.

Ne várja meg, hogy a fűmaradványok és egyéb törmelékek megszáradjanak és megkeményedjenek a fűnyíró felületén.

A száraz fűmaradványok és szennyeződések ronthatják a fűnyírás minőségét.

Ellenőrizze, hogy a kidobócsúszdán nincsenek-e fűmaradványok. Minden ilyen maradványt távolítsa el.

Ellenőrizze a fűnyíró alját és a kések rögzítését. Ennek érdekében borítsa a fűnyírót a bal (az olajtöltő nyílással ellentétes) oldalára

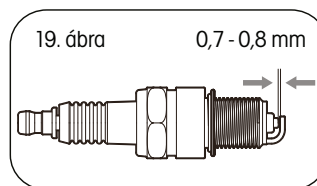
▲ MEGJEGYZÉS: Mielőtt a fűnyírót teljesen az oldalára fordítja, egy benzinszivattyú segítségével ürítse ki az üzemanyagtartályt.

Ne döntse meg a fűnyírót 90 foknál jobban.

A GYÚJTÓGYERTYA KARBANTARTÁSA

Ld. 19. ábra

1. A motor kihűlése után forgatással szerelje ki a gyújtógyertyát.
2. Távolítsa el a gyújtógyertyát egy gyertyakulcs segítségével
3. Tisztítsa meg a gyújtógyertyát egy drótkéfével (nem a csomag része).
4. Hézagmérő segítségével állítsa be a hézagot 0,75 mm-re
5. Óvatosan, kézzel szerelje be a gyújtógyertyát, nehogy a menet elszakadjon.
6. Miután a gyújtógyertyát a helyére tette, húzza meg egy kulccsal, hogy összenyomja az alátétet.



A LÉGSZŰRŐ GONDOZÁSA

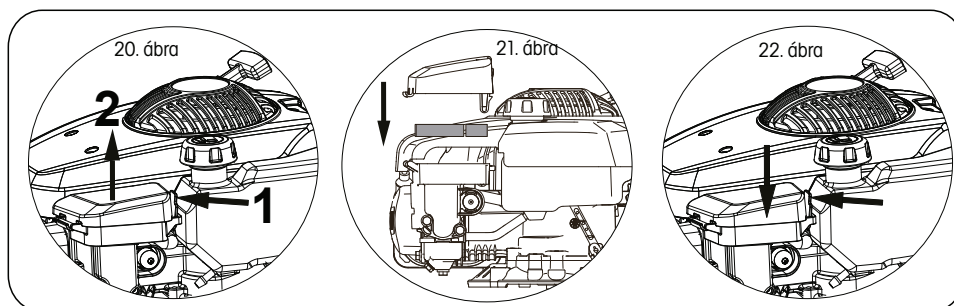
Ld. 20–22. ábra

A szennyezett légszűrők rontják a motor teljesítményét, mert túl kevés levegőt juttatnak a karburátorba. Ha a levegő nagyon poros, gyakrabban ellenőrizze a légszűrőt.

▲ FIGYELEM: Soha ne indítsa be a motort beszerelt légszűrő nélkül.

1. Távolítsa el a légtisztító külső borítását. Ügyeljen rá, hogy ne kerüljön a tisztítóba szennyeződés vagy törmelék.
2. Válassza le a légszűrőt a légszűrő borításáról.
3. Ellenőrizze a légszűrőt. Meleg vízzel és finom szappannal tisztítsa meg a szennyeződött légszűrőt. Mielőtt visszateszi, hagyja a légszűrőt megszáradni
4. Szerelje be a légszűrő egységet a karburátorba, és rögzítse egy csavarral.

▲ MEGJEGYZÉS: A szűrő tisztítására ne használjon sűrített levegőt vagy oldószert. A sűrített levegő felsértheti, az oldószer feloldhatja a szűrőt.



OLAJCSERE

Döntse meg a fűnyírót az olajtöltő nyílás felé, készítsen elő egy edényt az olaj felfogására, és távolítsa el a mércét. Az olaj kiöntése után tegye vissza a mércét, és töröljön fel minden kifolyt olajat.

Töltse fel 400 ml SAE30 vagy azzal egyenértékű pl. SAE5W/30, SAE 10W/30 olajjal. Miután az olajmérő felhelyezte a töltőnyílásra (nem forog a helyén), az olajsintnek a Min. és Max. jel között kell lennie.

Ld. „A motorolaj szintjének ellenőrzése és motorolaj betöltése”. Indítsa be a motort és rövid ideig működtesse. Állítsa le a motort, várjon egy percet, és ellenőrizze az olajsintet; szükség esetén öntsön hozzá.

⚠ **MEGJEGYZÉS:** További információt a motor útmutatójában talál.

A KÉS CSERÉJE

Biztonsági okokból a kés élezését, kiegyensúlyozását és beszerelését mindig bízza szakszervizre. Az optimális eredmény érdekében javasoljuk, hogy a kést évente egyszer ellenőrizze.

⚠ **FIGYELEM:** Mielőtt a fűgyűjtő kosarat eltávolítja, állítsa le a motort, és várja meg, míg a kés teljesen megáll.

⚠ **FIGYELEM:** A penge eltávolításához kertészkesztyűre (nem tartozék) és kampós kulcsra (nem tartozék) lesz szüksége.

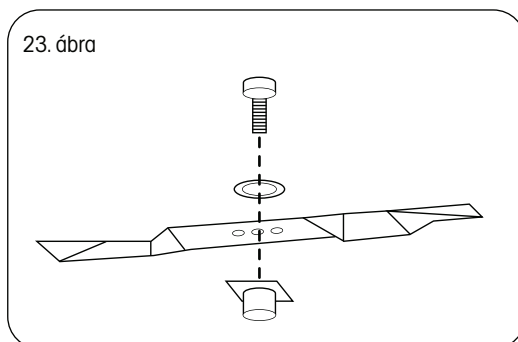
⚠ **MEGJEGYZÉS:** Ne fordítsa fel a fűnyírót. Enyhén döntse meg az olajtöltő nyílás csöve felőli oldalra, és nyúljon a vágószerkezet alá.

⚠ **FIGYELEM:** A késsel mindig óvatosan bánjon, mert az élei sérülést okozhatnak **VISELJEN KESZTYŰT**. A fémkést 50 üzemóra vagy 2 év elteltével (amelyikre előbb kerül sor) az állapotától függetlenül cserélje ki.

⚠ **FIGYELEM:** Ha a kés kopott vagy sérült, cserélje ki újra.

⚠ **FIGYELEM:** Ne fogja a kést pusztán kézzel.

⚠ **MEGJEGYZÉS:** A fűnyírás során tartsa a kést élesen. Ha a kés túlzottan elhasználódott, mélyedések vannak rajta és tompa, ki kell cserélni vagy meg kell élezni. A kés élessége hatással van a fűnyíró teljesítményére.



A FÚNYÍRÓ RÖVIDTÁVÚ TÁROLÁSA

Ezt a fűnyírót rövid ideig (max. 15 nap) bármiféle karbantartás nélkül lehet tárolni. Mielőtt a fűnyírót a tárolóhelyen elhelyezi, mindig végezze el az alábbiakat:

1. Hagyja a motort teljesen kihűlni.
2. Gondoskodjon róla, hogy a fűgyűjtő kosár üres legyen.
3. Takarítson le minden törmelékkel a fűnyíró vágószerkezetének aljáról.
4. A fűnyírót álló helyzetben sima és egyenes felületre tegye.
5. A fűnyírót biztonságos helyre tegye el, ahol gyerekek és a használatát nem ismerő egyéb személyek nem férnek hozzá.

A FÚNYÍRÓ HOSSZÚTÁVÚ TÁROLÁSA

Ha a fűnyírót 15 napnál hosszabb időre kívánja eltenni, az elraktározás előtt karbantartást kell végezni. Ha az alábbi lépéseket nem hajja végre, előfordulhat, hogy a fűnyíró a későbbi használatba vétel során nem indul be megfelelően, és szervizbe kell vinnie.

▲ FIGYELMEZTETÉS: A benzintartályt ne ürítse ki zárt térben, tűz közelében vagy dohányzás közben. A benzingőz robbanást és tüzet okozhat

1. A benzintartályt benzinszivattyú segítségével ürítse ki, ha rendelkezik ilyennel.
2. Kapcsolja be a motort, és járassa, míg a maradék benzin el nem fogy.
3. Minden szezon kezdetén cserélje ki az olajat. A csere során először távolítsa el a használt motorolajat a meleg motorból, majd töltsse fel az új olajjal
4. Tisztítsa meg a henger hűtőbordáit és a borítást
5. A festés védelme érdekében tisztítsa meg az egész készüléket.
6. A készüléket jól szellőző helyen tárolja.

KARBANTARTÁSI TERV

A fűnyíró megfelelő rutin karbantartása sok éves fennakadás nélküli használatát teszi lehetővé.

Tegye el biztonságos helyre ezt a használati útmutatót későbbi használat céljából.

Javasoljuk, hogy kövesse az alábbi karbantartási tervet. Így biztosíthatja fűnyírója biztonságos működését.

	12 óra üzemidő	24 óra üzemidő	36 óra üzemidő
Légszűrő	tisztítás	Tisztítás	csere
Gyújtógyertya	ellenőrzés	tisztítás	csere
Motorolaj	Ellenőrzés	Csere	ellenőrzés

A motorolajat 5 óra üzemelés után cserélni kell.

SZÁLLÍTÁS

- ✿ Ürítse ki a benzintartályt
- ✿ Mindig hagyja a motort futni, míg a tartályban lévő maradék benzin el nem fogy.
- ✿ A motorolajat a meleg motorból engedje ki.
- ✿ Távolítsa el a gyújtógyertya végét a gyújtógyertyáról.
- ✿ Tisztítsa meg a henger hűtőbordáit és a borítást.
- ✿ Szállításhoz lehetőleg az eredeti csomagolást használja.

9. MŰSZAKI ADATOK

A meghajtás típusa	Saját kerékmeghajtás
A motor típusa	DV150
Hengerűrtartalom	150 CC
A motor fordulatszám	2800 ford./perc
Vágásszélesség	460 mm
Vágási magasság	25 - 75 mm
A fűgyűjtő kosár űrtartalma	50 l
Hangteljesítményszint (LWA)*	96 dB(A)

A szöveg és a műszaki paraméterek módosításának joga fenntartva.

A szövegben, a kivitelen és a műszaki jellemzőkben előzetes figyelmeztetés nélkül változtatások történhetnek, és a változtatás jogát fenntartjuk

10. MEGSEMMISÍTÉS

A HASZNÁLT CSOMAGOLÓANYAGOKRA VONATKOZÓ MEGSEMMISÍTÉSI UTASÍTÁSOK ÉS TÁJÉKOZTATÓ

A felesleges csomagolóanyagot a településén meghatározott hulladékmegsemmisítő helyen semmisítse meg.



A készülék és tartozékai különböző anyagokból, pl. fémből és műanyagból készültek.
A sérült alkatrészeket vigye el az újrafeldolgozó központba. Kérdés esetén forduljon az önkormányzat illetékes hivatalához.



Ez a termék teljesíti az EU valamennyi vonatkozó irányelvének alapkövetelményeit.

A szövegben, kivételben és műszaki jellemzőkben előzetes figyelmeztetés nélkül változtatások történhetnek, és az ilyen változtatások jogát fenntartjuk.

Eredeti nyelvű felhasználói kézikönyv.

11. MEGFELELŐSÉGI NYILATKOZAT

FAST[®]

FAST ČR, a.s.
 U Sanitasu 1621, 251 01 Říčany, Czech Republic
 tel.: +420 323 204 111, fax: +420 323 204 110

MEGFELELŐSÉGI NYILATKOZAT

Termék / márka:	Gasoline Powered Lawn Mower / FIELDMANN
Típus / modell:	FZR 4615-20LIBES as factory model DM46ESC-D150 Engine 150cm ³ ; 2,6kW; speed 2800 rpm; cutting width 460 mm LpA = 84,5 dB(A); LwA = 96 dB(A)
Gyártó:	FAST ČR, a.s. U Sanitasu 1621, 251 01 Říčany, Czech Republic VAT no: CZ24777749

Ez a megfeleléségi nyilatkozat kiadása a gyártó kizárólagos felelősségére történik.

A termék megfelel az alább ismertetett előírásoknak:

Directive MD 2006/42/EC Directive EMC 2014/30/EU
 Directive NEE 2000/14/EC Directive RoHS 2011/65/EU
 Directive Emission of gaseous 2016/1628/EU

és szabványoknak:

EN ISO 5395-1:2013
 EN ISO 14982:2009
 EN ISO 5395-2:2013
 EN ISO 12100:2010



Kiadva: Prágában
 Person

Név: Petr Uher - Responsible

FAST ČR, a.s.
 U Sanitasu 1621, 251 01 Říčany
 tel.: +420 323 204 111
 IČO: 247 77 648, DIČ: CZ 247 77 749

dátum: 29. 8. 2022

Alíráás és bélyegzők:



Model /Modell /Modelis:

**Záruční list / Záručný list /
Warranty Certificate / Jótállási jegy /
Garantijos taisyklės / Karta Gwarancyjna**

Výrobní číslo
Výrobné číslo
Serial No.
Szériaszám
Serijos Nr.
Numer seryjny

Razítko a podpis prodejce
Pečiatka a podpis predajcu
Dealer's stamp
A kereskedő bélyegzője
Pardavėjo antspaudas
Pieczęćka i podpis sklepu

Datum prodeje
Dátum predaja
Date of purchase
A vásárlás dátuma
Pardavimo data
Data zakupu

Záruční podmínky

Prodávající poskytuje kupujícímu na výrobek záruku v trvání 24 měsíců od převzetí výrobku kupujícím. Záruka se poskytuje za dále uvedených podmínek. Záruka se vztahuje pouze na nové spotřební zboží prodané spotřebiteli pro běžné domácí použití. Práva z odpovědnosti za vady (reklamací) může kupující uplatnit buď u prodávajícího, u kterého byl výrobek zakoupen nebo v níže uvedeném autorizovaném servisu. Kupující je povinen reklamaci uplatnit bez zbytečného odkladu, aby nedocházelo ke zhoršení vady, nejpozději však do konce záruční doby. Kupující je povinen poskytnout při reklamaci součinnost nutnou pro ověření existence reklamované vady. Do reklamačního řízení se přijímá pouze kompletní a z důvodů dodržení hygienických předpisů neznečištěný výrobek. V případě oprávněné reklamace se záruční doba prodlužuje o dobu od okamžiku uplatnění reklamace do okamžiku převzetí opraveného výrobku kupujícím nebo okamžiku, kdy je kupující po skončení opravy povinen výrobek převzít. Kupující je povinen prokázat svá práva reklamovat (doklad o zakoupení výrobku, záruční list, doklad o uvedení výrobku do provozu...).

Záruka se nevztahuje zejména na:

■ vady, na které byla poskytnuta sleva ■ opotřebení a poškození vzniklé běžným užíváním výrobku ■ poškození výrobku v důsledku neodborné či nesprávné instalace, použití výrobku v rozporu s návodem k použití, platnými právními předpisy a obecně známými a obvyklými způsoby používání, v důsledku použití výrobku k jinému účelu, než ke kterému je určen ■ poškození výrobku v důsledku zanedbané nebo nesprávné údržby ■ poškození výrobku způsobené jeho znečištěním, nehodou a zásahem vyšší moci (živelná událost, požár, vniknutí vody...) ■ vady funkčnosti výrobku způsobené nevhodnou kvalitou signálu, rušivým elektromagnetickým polem apod. ■ mechanické poškození výrobku (např. ulomení knoflíku, pád...) ■ poškození způsobené použitím nevhodných médií, náplní, spotřebního materiálu (baterie) nebo nevhodnými provozními podmínkami (např. vysoké teploty, vysoká vlhkost prostředí, otřesy...) ■ poškození, úpravu nebo jiný zásah do výrobku provedený neoprávněnou nebo neautorizovanou osobou (servisem) ■ případy, kdy kupující při reklamaci neprokáže oprávněnost svých práv (kdy a kde reklamovaný výrobek zakoupil) ■ případy, kdy se údaje v předložených dokladech liší od údajů uvedených na výrobku ■ případy, kdy reklamovaný výrobek nelze ztotožnit s výrobkem uvedeným v dokladech, kterými kupující prokazuje svá práva reklamovat (např. poškození výrobního čísla nebo záruční plomby přístroje, prepisované údaje v dokladech...)

Záručné podmienky

Prodávající poskytuje kupujúcemu na výrobok záruku 24 mesiacov záruku od jeho prevzatia kupujúcim. Záruka sa poskytuje ďalej za nižšie uvedených podmienok. Záruka sa vztahuje iba na spotrebný tovar predaný spotrebiteľovi na bežné domáce použitie. Práva zo zodpovednosti za chyby (reklamácie) môže kupujúci uplatniť buď u predávajúceho, u ktorého bol výrobok zakúpený alebo v nižšie uvedenom autorizovanom servise. Kupujúci je povinný reklamáciu uplatniť bez zbytočného odkladu, aby nedochádzalo ku zhoršeniu chyby, najneskôr však do konca záručnej doby. Kupujúci je povinný pri reklamacii spolupracovať pri overení existencie reklamovanej chyby. Do reklamačného procesu sa prijíma iba kompletný a z dôvodu dodržania hygienických predpisov neznečistený výrobok. V prípade oprávnenej reklamácie sa záručná doba predlžuje o dobu od okamžiku uplatnenia reklamácie do okamžiku prevzatia opraveného výrobku kupujúcim, kedy je kupujúci po skončení opravy povinný výrobok prevziať. Kupujúci je povinný preukázať svoje práva reklamovať (doklad o zakúpení výrobku, záručný list, doklad o uvedení výrobku do prevádzky...).

Záruka sa nevztahuje na:

■ chyby, na ktoré boli poskytnuté zľavy ■ opotrebenia a poškodenia vzniknuté bežným užívaním výrobku ■ poškodenie výrobku v dôsledku neodbornej či nesprávnej inštalácie, použitia výrobku v rozpore s návodom na použitie s platnými právnymi predpismi a všeobecne známymi a obvyklými spôsobmi používania, v dôsledku použitia výrobku za iným účelom, než na ktorý je určen ■ poškodenie výrobku v dôsledku zanedbanej alebo nesprávnej údržby ■ poškodenie výrobku spôsobené jeho znečistením, nehodou a zásahom vyššej moci (živelná udalosť, požiar, vniknutie vody...) ■ chyby funkčnosti výrobku spôsobené nevhodnou kvalitou signálu, rušivým elektromagnetickým polom a pod. ■ mechanické poškodenie výrobku (napr. zlomenie gombíka, pád...) ■ poškodenie spôsobené použitím nevhodných médií, náplní, spotrebného materiálu (batérie) alebo nevhodnými prevádzkovými podmienkami (napr. vysoké teploty v okolí, vysoká vlhkosť prostredia, otrasy...) ■ poškodenie, úpravu alebo iný zásah do výrobku spôsobený neoprávněnou alebo neautorizovanou osobou (servisom) ■ prípady, keď kupujúci pri reklamacii nepreukáže oprávněnost svojich práv (kedy a kde reklamovaný výrobok zakúpil) ■ prípady, keď sa údaje v predložených dokladoch líšia od údajov uvedených na výrobku ■ prípady, keď reklamovaný výrobok sa nespožtuje s výrobkom uvedeným v dokladoch, ktorými kupujúci preukazuje svoje práva reklamovať (napr. poškodenie výrobného čísla alebo záručnej plomby prístroja, prepisované údaje v dokladoch...)

Conditions of guarantee

This product is warranted for the period of 24 months from the date of purchase to the end-user. Warranty is limited to the following conditions. Warranty is referred only to the customer goods using for common domestic use. The claim for service can be applied either at dealer's shop where the product was bought, or at below mentioned authorized service shops. The end-user is obligated to set up a claim immediately when the defects appeared but only till the end of warranty period. The end-user is obligated to cooperate to certify the claiming defects. Only completed and clean (according to hygienic standards) product will be accepted. In case of eligible warranty claim the warranty period will be prolonged by the period from the date of claim application till the date of taking over the product by end-user, or the date the end-user is obligated to take it over. To obtain the service under this warranty, end-user is obligated to certify his claim with duly completed following documents: receipt, certificate of warranty, certificate of installation...

This warranty is void especially if apply as follows:

■ Defects which were put on sale. ■ Wear-out or damage caused by common use. ■ The product was damaged by unprofessional or wrong installation, used in contrary to the applicable instruction manual, used in contrary to legal enactment and common process of use or used for another purpose which has been designed for. ■ The product was damaged by unclean-for or insufficient maintenance. ■ The product was damaged by dirt, accident of force majeure (natural disaster, fire, flood, ...). ■ Defects on functionality caused by low duality of signal, electromagnetic field interference etc. ■ The product was mechanically damaged (e.g. broken button, fall...). ■ Damage caused by use of unsuitable media, fillings, expendable supplies (batteries) or by unsuitable working conditions (e.g. high temperatures, high humidity, quakes,...). ■ Repair, modification or other failure action to the product by unauthorized person. ■ End-user did not prove enough his right to claim (time and place of purchase). ■ Data on presented documents differs from data on products. ■ Cases when the claiming product can not be indentified according to the presented documents (e.g. the serial number or the warranty seal has been damaged).

Autorizovaná servisní střediska / Autorizované servisné strediská / Authorized service centres

<p>FAST ČR, a. s. U Sanitasu 1621 CZ 251 01 Říčany Česká republika Tel.: +420/ 323 204 120 Fax: +420/ 323 204 121 servis.praha@fastcr.cz www.fastcr.cz</p>	<p>FAST ČR, a. s. Cejl 31 CZ 602 00 Brno Česká republika Tel.: +420/ 531 010 295 Fax: +420/ 531 010 296 servis.brno@fastcr.cz www.fastcr.cz</p>	<p>Fast Plus, a. s. Na Pántoch 18 SK 831 06 Bratislava Slovenská republika Tel.: +421/ 249 105 811 Fax: +421/ 249 105 810 fastplus@fastplus.sk www.fastplus.sk</p>
--	---	--

Jótállási jegy

■ A termék gyártója: FAST ČR, a.s. (U Sanitasu 1621, Říčany u Prahy 251 01, Csehország)
■ A FAST Hungary Kft. (2310 Szigetszentmiklós, Kántor út 10.) mint a termék magyarországi importőre a jótállási jegyen feltüntetett típusú és gyártási számú készülékre jótállást biztosít a fogyasztók számára az alábbi feltételek szerint:
■ A FAST Hungary Kft. a termékre a fogyasztó részére történő átadásától (vásárlástól), illetve ha az üzembe helyezést a terméket értékesítő vállalkozás vagy annak megbízottja végzi, az üzembe helyezéstől számított 24 hónapig, míg 250.000,- Ft eladási ár felett 36 hónapig tartó időtartamra vállal jótállást. Ha a terméket a fogyasztó az átadásától számított fél éven belül helyzeti üzembe, akkor a jótállási határidő a termék átadásától kezdődik. A termék alkotórészeire és tartozékaira (pl. akkumulátor) a jótállási idő a termék átadásától számított 12 hónap.
■ A jótállási igény a jótállási jeggyel, az átadástól (ha releváns az üzembe helyezéstől) számított (i) 1 évig - 100.000,- Ft eladási árát meg nem haladó termék esetén; (ii) 2 évig - 250.000,- Ft eladási árát meg nem haladó termék esetén; (iii) 3 évig - 250.000,- Ft eladási árát meghaladó termék esetén a terméket értékesítő vállalkozásnál, annak székhelyén, vagy bármely helyepélyén, fióktelepén, illetve mindhárom esetben a jótállási jegyen feltüntetett hivatalos szerviznél közvetlenül is, míg az előző (i) pont szerinti esetben, azaz 100.000,- Ft eladási árát meg nem haladó termék esetén a 13. hónaptól a 24. hónapig kizárólag a hivatalos szerviznél érvényesíthető. ■ Jótállási jegy hiányában a fogyasztói szerződés megkötését bizonyítottan kell tekinteni, ha a fogyasztó bemutatja a termék ellenértékének megfizetését hitel érdemlően igazoló bizonylatot. Mindezek érdekében kérjük tisztelt Vásárlóinkat, hogy őrizzék meg a fizetési bizonylatot is. A jótállási időn belüli meghibásodás esetén a fogyasztó - választása szerint - (i) a hibás termék díjmentes kijavítását vagy kicserélését követelheti, kivéve, ha a választott igény teljesítése lehetetlen, vagy ha az a jótállásra kötelezettnek a fogyasztó által érvényesíteni kívánt másik igény teljesítésével összehasonlítva aránytalan többletköltséget eredményezne, vagy (ii) ha a kötelezett a kijavítást, illetve kicserélést nem vállalata, vagy e kötelezettségének megfelelő határidőn belül, a fogyasztó érdekeit kímélve nem tud eleget tenni, vagy ha a fogyasztónak a kijavításhoz vagy kicseréléshez fűződő érdeke megszűnt, akkor a fogyasztó megfelelő árleszállítást igényelhet, vagy a hibát a kötelezett költségére maga kijavíthatja vagy mással kijavíthatja vagy elállhat a szerződéstől. Jelentéktelen hiba miatt

elállásnak nincs helye. A fogyasztó a választott jogáról másra térhet át. Az áttéréssel okozott költséget köteles a jótállásra kötelezettnek megfizetni, kivéve, ha az áttérésre a jótállásra kötelezett adott okot, vagy az áttérés egyébként indokolt volt. ■ Ha a jótállási időtartam alatt a termék első alkalommal történő javítása során megállapítást nyer, hogy a termék nem javítható, a fogyasztó eltérő rendelkezése hiányában a termék a megállapítást követő 8 napon belül kicserélésre kerül. Ha a termék cseréjére nincs lehetőség, a fogyasztó által bemutatott, a termék ellenértékének megfizetését igazoló bizonylaton feltüntetett vételárát nyolc napon belül kell a fogyasztó részére visszatéríteni. ■ Ha a jótállási időtartam alatt a termék három alkalommal történő kijavítást követően ismét meghibásodik, a fogyasztó eltérő rendelkezése hiányában, valamint ha a fogyasztó nem igényli a vételár arányos leszállítását, és nem kívánja a terméket a jótállásra kötelezett költségére kijavítani vagy mással kijavíttatni, a termék 8 napon belül kicserélésre kerül. Ha a termék kicserélésére nincs lehetőség, a fogyasztó által bemutatott, a termék ellenértékének megfizetését igazoló bizonylaton feltüntetett vételárát nyolc napon belül kell a fogyasztó részére visszatéríteni. ■ Ha a termék kijavítására a kijavítási igény közlésétől számított 30. napig nem kerül sor, a fogyasztó eltérő rendelkezése hiányában a terméket a 30 napos határidő eredménytelen eltelte követő nyolc napon belül kell cserélni kell. Ha a termék cseréjére nincs lehetőség, a fogyasztó által bemutatott, a termék ellenértékének megfizetését igazoló bizonylaton feltüntetett vételárát a 30 napos kijavítási határidő eredménytelen eltelte követő nyolc napon belül kell a fogyasztó részére visszatéríteni. ■ A fogyasztó a hiba felfedezését követően késedelem nélkül, legkésőbb a felfedezéstől számított 2 hónapon belül köteles a hibát közölni. A bejelentés kapcsán kérjük vegye figyelembe, hogy a **jótállási igény kizárólag a jótállási határidőben érvényesíthető! Mindazonáltal a jótállási határidő meghosszabbodik a javításra átadás napjától kezdve azzal az idővel, amely alatt a fogyasztó a terméket a hiba miatt rendeltetészerűen nem használhatta.** Ha a jótállásra kötelezett jótállási kötelezettségének megfelelő határidőben nem tesz eleget, a jótállási igény a fogyasztó erre irányuló felhívásában tűzött megfelelő határidő eltelteitől számított 3 hónapon belül akkor is érvényesíthető bíróság előtt, ha a jótállási idő már eltelt. E határidő elmulasztása jogvesztéssel jár. A jótállási kötelezettség teljesítésével kapcsolatosan felmerülő költségek a jótállás kötelezettjét terhelik.

■ A 151/2003. (IX.22.) Korm.rendeletben meghatározott tartós fogyasztási cikk meghibásodása miatt a vásárlástól (üzembe helyezéstől) számított három munkanapon belül érvényesített csereigény esetén a terméket értékesítő vállalkozás nem hivatkozhat aránytalan többletköltségre, hanem köteles a tartós fogyasztási cikket kicserélni, feltéve, hogy a meghibásodás a rendeltetészerű használatot akadályozza (és a csere nem lehetetlen). ■ Kijavítás esetén a fogyasztási cikkbe csak új alkatrész kerülhet beépítésre. Javítási- vagy csereigény esetén törekedni kell arra, hogy a kijavítás vagy kicserélés 15 napon belül megtörténjen. Ha a javítás vagy csere időtartama a 15 napot meghaladja, akkor tájékoztatni kell a fogyasztót a kijavítás vagy csere várható időtartamáról. A tájékoztatás a fogyasztó előzetes hozzájárulása esetén elektronikus úton, vagy a fogyasztó általi átvétel igazolására alkalmas más módon történik. A rögzített bekötésű, illetve a 10kg-nál súlyosabb, vagy tömegközlekedési eszközön kézi csomagként nem szállítható fogyasztási cikket – járművek kivételével - az üzemeltetés helyén kell megjavítani. Ha a javítás és üzemeltetés helyén nem végezhető el, a le- és felszerelésről, valamint az el- és visszaszállításról a jótállás kötelezettje, vagy – a javítószolgálatnál közvetlenül érvényesített javítási igény esetén – a javítószolgálat gondoskodik.
■ Nem tartozik jótállás alá a hiba és a jótállásra kötelezett mentesül a jótállási kötelezettség alól, ha bizonyítja, hogy a hiba oka a termék fogyasztó részére való átadását követően keletkezett, így például ha a hibát ■ nem rendeltetészerű használat, használati útmutató figyelmen kívül hagyása, helytelen szállítás vagy tárolás, leejtés, rongálás, elemi kár, készüléken kívüli ok (pl. hálózati feszültség megegyedétnél nagyobb ingadozása) ■ illetéktelen átalakítás, beavatkozás, nem hivatalos szerviz által végzett szakszerűtlen javítás ■ fogyasztó feladatát képező karbantartási munkák elmulasztása ■ normál, természetes elhasználódásra visszavezethető (pl. elem lemerülése) vagy üzemzerű kopásnak tulajdonítható meghibásodás okozta. A jótállás a fogyasztó jogszabályból eredő jogait, így különösen a Polgári Törvénykönyv szerinti kellékszavatossági illetve termékszavatossági jogait nem érinti. ■ Tájékoztatjuk, hogy a fogyasztóvédelmi törvényben meghatározott fogyasztói jogvita bíróságon kívüli rendezése érdekében Ön a megyei (fővárosi) kereskedelmi és iparkamarák által működtetett békéltető testület eljárását is kezdeményezheti (a békéltető testületek elérhetősége: <https://bektetes.hu/index.php?id=testuletek>).

Hivatalos szerviz / Autoryzowana sieć serwisowa

revision 01/2021

Fast Hungary Kft.
2310, Szigetszentmiklós
Kántor u. 10
Hungary
Tel.: + 36/ 23 330 830
Fax: + 36/ 23 330 8274
fasthungary@fasthungary.hu
www.fasthungary.hu

A kereskedő tölti ki

Megnevezés:.....

Típus:..... Gyártási szám:

A termék azonosításra alkalmas részeinek meghatározása (ha alkalmazható):.....

Vásárlást igazoló bizonylat száma:.....

A vásárlás (üzembe helyezés) időpontja: 20..... hó.....nap.

Kereskedő bélyegzője:

Kereskedő aláírása:

Kereskedő címe:

Javítás esetén alkalmazandó

A kereskedő vagy szerviznél történő közvetlen bejelentés esetén a szerviz tölti ki

A jótállási igény bejelentésének időpontja:

Javításra átvétel időpontja:.....

Hiba oka:.....

Javítás módja:.....

A termék fogyasztó részére való visszaadásának időpontja:.....

A jótállás – kijavítás időtartamával meghosszabbított – új határideje:.....

Szerviz pecsétje:

Kereskedő pecsétje:.....

Kicserélés esetén alkalmazandó

A jótállási igény kicseréléssel került rendezésre.

A csere időpontja:

Kereskedő bélyegzője:

Tisztelt Fogyasztó!

Köszönjük, hogy termékünket választotta. Cégünk és szervizünk elérhetősége:

FAST Hungary Kft. H-2310 Szigetszentmiklós, Kántor út 10. Tel.: 06-23-330-905; 06-23-330-830;

Fax: 06-23-330-827, E-mail: szerviz@fasthungary.hu



Garantijos taisyklės

Šiam gaminiui suteikiama 24 mėnesių nuo įsigijimo datos garantija. Garantija apsiriboja žemiau pateikiamomis sąlygomis. Garantija skirta tik gaminiams, skirtiems buitiniam naudojimui. Dėl garantinio remonto pirkėjas gali kreiptis į pardavėjo parduotuvę, kurioje gaminį pirkė, arba į nurodytus įgaliotus techninės priežiūros centrus. Galutinis naudotojas įsipareigoja pateikti pretenziją nedelsiant po defekto atsiradimo, tačiau tik iki garantijos galiojimo periodo pabaigos. Galutinis naudotojas įsipareigoja bendradarbiauti patvirtinant gaminio defektus, dėl kurių pateikia pretenziją. Priimtas bus tik pilnai sukomplektuotas ir švarus (pagal higienos standartus) gaminys. Jei pretenzija dėl garantinio remonto bus pagrįsta, gaminio garantijos galiojimo periodas bus prailgintas atitinkamai periodu nuo pretenzijos pateikimo datos iki galutinio naudotojas pasiims sutaisytą gaminį arba iki datos, kada galutinis naudotojas turėtų pasiimti sutaisytą gaminį. Norėdamas gauti garantinio remonto paslaugas, galutinis naudotojas turi patvirtinti pretenziją pilnai užpildytais sekančiais dokumentais: pirkimo kvitu, gaminio talonu, instaliavimo sertifikatu... **Garantija netaikoma:** ■ Nukainotoms (brokuotoms) prekėms. ■ Įprastinai susidėvintiems gaminio dalims ■ Gedimams, atsiradusiems neprofesionaliai ar neteisingai gaminį instaliavus, nesilaikant gaminio naudojimo instrukcijų, naudojant gaminį ne pagal įstatymų numatytus standartus ar įprastinius tokio tipo gaminijų naudojimo procesus, naudojant gaminį kitai paskirčiai nei numatyta. ■ Gedimams, atsiradusiems dėl netinkamos ar nepakankamos gaminio priežiūros. ■ Gedimams, atsiradusiems dėl purvo, nenugalimos jėgos aplinkybių (stichinių nelaimių, gaisro, potvynio,...). ■ Gedimams, atsiradusiems dėl prastos kokybės signalo, elektromagnetinio lauko trikdžių ir kt. ■ Rodus mechaninių pažeidimų (pvz. sulaužyti mygtukai, kritimo požymiai...). ■ Gedimams, atsiradusiems naudojant gaminį su netinkamomis laikmenomis, jungiant prie netinkamų tinklų, dedant į gaminį netinkamus maitinimo šaltinius (baterijas) ar dėl bet kokių kitų netinkamų naudojimo sąlygų (pvz. aukštos temperatūros, didelės drėgmės, žemės drebėjimų...). ■ Nustačius, kad gaminys taisytas, modifikuotas ar ardytas neįgaliotų tai daryti asmenų. ■ Jei galutinis naudotojas neturi visų reikalingų dokumentų, įrodančių jo teisę į garantinį remontą (pvz. dokumento, kur būtų nurodytas gaminio įsigijimo laikas ir vieta). ■ Jei data pateiktuose dokumentuose skiriasi nuo datos ant gaminio.

Warunki gwarancji

Produkt objęty jest 24 – miesięczną gwarancją, począwszy od daty zakupu przez klienta. Gwarancja jest ograniczona tylko do przedstawionych dalej warunków. Gwarancja obejmuje tylko produkty zakupione w Polsce i jest ważna tylko na terytorium Rzeczypospolitej Polskiej. Gwarancja obejmuje tylko produkty funkcjonujące w warunkach gospodarstwa domowego (nie dotyczy produktów oznaczonych jako „Professional“). Zgłoszenia gwarancyjne można dokonać w autoryzowanej sieci serwisowej lub w sklepie, gdzie produkt został nabyty. Użytkownik jest zobowiązany zgłosić usterkę niezwłocznie po jej wykryciu, a najpóźniej w ostatnim dniu obowiązywania okresu gwarancyjnego. Użytkownik jest zobowiązany do przedstawienia i udokumentowania usterki. Tylko kompletne i czyste produkty (zgodnie ze standardami higienicznymi) będą przyjmowane do naprawy. Usterki będą usuwane przez autoryzowany punkt serwisowy w możliwie krótkim terminie, nieprzekraczającym 14 dni roboczych. Okres gwarancji przedłuża się o czas pobytu sprzętu w serwisie. Klient może ubiegać się o wymianę sprzętu na wolny od wad, jeżeli punkt serwisowy stwierdzi na piśmie, że usunięcie wady jest niemożliwe. Aby produkt mógł być przyjęty przez serwis, użytkownik jest zobowiązany dostarczyć oryginały: dowodu zakupu (paragon lub faktura), podbitej i wypełnionej karty gwarancyjnej, certyfikatu instalacji (niektóre produkty).

Gwarancja zostaje unieważniona, jeśli:

■ usterka była widoczna w chwili zakupu, ■ usterka wynika ze zwykłego użytkowania i zużycia, ■ produkt został uszkodzony z powodu złej instalacji, niezastosowania się do instrukcji obsługi lub użytkowania niezgodnego z przeznaczeniem, ■ produkt został uszkodzony z powodu złej konserwacji lub jej braku, ■ produkt został uszkodzony z powodu zanieczyszczenia, wypadku lub okoliczności o charakterze sił wyższych (powódź, pożar, wojny, zamieszki itp.) ■ produkt wykazuje złe działanie z powodu słabego sygnału, zakłóceń elektromagnetycznych itp., ■ produkt został uszkodzony mechanicznie (np. wylamany przycisk, upadek, itp.), ■ produkt został uszkodzony z powodu użycia niewłaściwych materiałów eksploatacyjnych, nośników, akcesoriów, baterii, akumulatorów itp. lub z powodu użytkowania w złych warunkach (temperatura, wilgotność, wstrząsy itp.), ■ produkt był naprawiany lub modyfikowany przez nieautoryzowany personel, ■ użytkownik nie jest w stanie udowodnić zakupu (nieczytelny paragon lub faktura), ■ dane na przedstawionych dokumentach są inne niż na urzędzeniu, ■ produkt nie może być zidentyfikowany ze względu na uszkodzenie numeru seryjnego lub plomby gwarancyjnej.

Uab „Senuku Prekybos
Centras“ Garantinis Servisas
Jonavos G. 62, LT-44192,
Kaunas, Lithuania
Tel.: +370 37 212 146
Tex.: +370 37 212 165
garrem@senukai.lt
www.senukai.lt

Fast Poland, Sp. z o.o. Ul.
Kwietniowa 36
05-090 Wypędy
Poland
Tel.: +48 697 690 228
Mail: serwis@fastpoland.pl
www.fastpoland.pl



 **FIELDMANN**[®]
Home & Garden Performance